

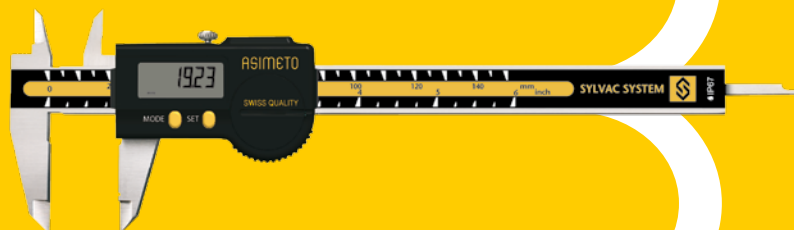
D

C



I

B



A

H



O

ASIMETO
VALUE+

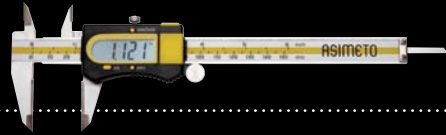
Europe

Katalog / Catalog AS 1305-1

5 Bügelmessschrauben / Micrometers



21 Messschieber / Calipers



37 Tiefen-Messschieber / Depth calipers



49 Messuhren / Indicators



59 Innenfeinmessgeräte / Bore Gauges



65 Endmaße / Gauges



75 Stereo-Mikroskope / Stereomicroscopes



79 Messmikroskope / Measuring microscopes



81 Profilprojektoren / Profile Projectors



ASIMETO Kalibrierlabor

Unser Kalibrierlabor ist nach dem neuesten Stand der Technik ausgestattet und garantiert somit eine hohe Produktqualität.

Alle Werkzeuge werden nach unseren Design Spezifikationen hergestellt und mit der von uns entwickelten Kalibriersoftware nach den gültigen Normen (z.Bsp. ASME, DIN und JJG) geprüft. Dadurch ist eine gleichbleibende Qualität und Messgenauigkeit der Messwerkzeuge gewährleistet.

ASIMETO Calibration lab

Our calibration lab meets the latest technical standard and, based on that, guarantees a high quality of products. All our products are manufactured according to our design specifications and controlled based on our developed calibration software for the accuracy standard (e.g. ASME, DIN and JJG). Therefore we ensure a constant quality and accuracy on our tools.

ASIMETO
 VALUE+

Calibration Certificate

Part Number 105-02-1	Tool DIGITAL OUTSIDE MICROMETER
Serial Number 101148840	Range 1" - 2"
Standard Name ASME B89	Resolution 0.00005"

Visual Inspection Passed
Function Inspection Passed

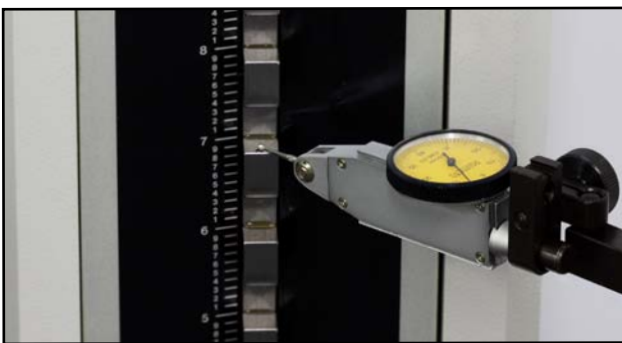
Outside Measurements				
Reading	Nominal Value	Tolerance +/-	Deviation +/-	Disposition*
1	1.00000	0.0002"	0.00000	✓
2	1.14900	0.0002"	0.00005	✓
3	1.40000	0.0002"	0.00000	✓
4	1.60000	0.0002"	0.00000	✓
5	1.85000	0.0002"	-0.00005	✓
6	2.00000	0.0002"	-0.00010	✓

Inspection Serial Number	NIST Number	PTB Number
Gauge Block Set 53040	07-54907-A	4259 PTB 05

Humidity 50 % ± 15%
 Temperature 20 °C ± 0.5°C
 Uncertainty 1.5 µm ± 10⁻⁶mL
 Inspector Name Alex

* Check mark indicates within tolerance

Asimeto Inc. www.asimeto.com



Datenübertragung von ASIMETO-Messgeräten Data Collection Measuring Tools



ABS Digital Caliper



Standard Digital Caliper



Sylvac System



Digital Micrometer



Digital Indicator



Sylvac System

Datenübertragung in ASIMETO Lite und ASIMETO Plus Software

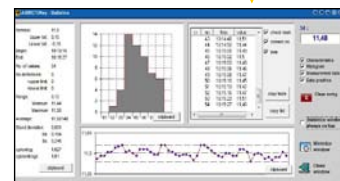
Control your manufacturing process using the Asimeto Statistical Software. It blends ease of use with flexibility and can be used with a multitude of data collection measuring tools.

Virtuelle Keyboard Datenübertragung direkt in Windows (Excel, Access).
The virtual keyboard collects data and transmits directly into Microsoft standard software (Excel, Access).

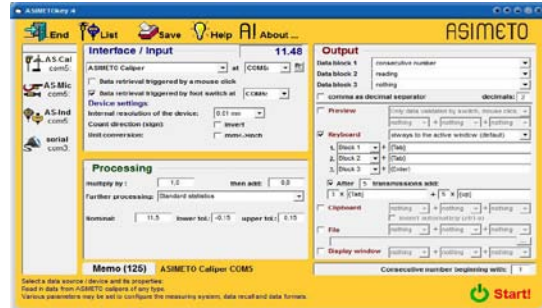
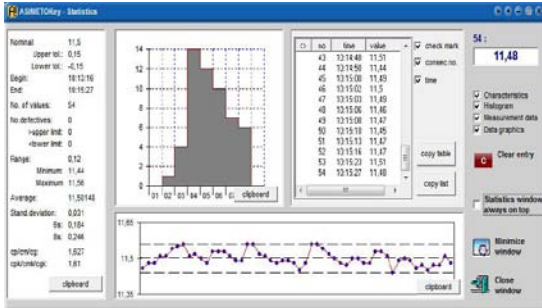


Protokollierung Measure Report

Protokoll		ASIMETO Germany GmbH Salzstraße 20 D - 74676 Niedemhall		ASIMETO.	
Datum:	12.04.2013	Bemerkung:	Musterteil		
Bearbeiter:	Mustermann				
Teilenummer:	0015				
Profivrichtung:	ASIMETO Meßschieber				
Meßergebnisse					
Bemerkung	Istwert	Sollwert	UGW	OGW	Abw
Durchmesser 1	3,0000	3,2000	3,1900	3,2100	-0,2000
Durchmesser 2	10,0000	11,0000	10,9900	11,0100	-1,0000
Durchmesser 3	10,0000	9,6000	9,5900	9,6100	0,4000
Länge 1	25,0100	25,0000	25,0000	25,0200	0,0100
Länge 2	33,5000	33,5000	33,5000	33,5200	0,0000



SPC und Datenübertragungssoftware SPC and Preprocessing Software



Asimeto Lite Software

- Anbindung von einem ASIMETO-Messgerät an USB-Port
- Connects to Asimeto Tools, using one USB port

Asimeto Plus Software

- Anbindung von ASIMETO, Mitutoyo, Mahr, Tesa & Sylvac Meßgeräten
- über USB-Hub bis zu 4 Meßgeräte anschließbar
- Connects to Asimeto, Mitutoyo, Mahr, Tesa & Sylvac
- Uses a four port USB hub allowing up to four measuring devices.
- Tools from different suppliers can be used in the same measuring sequence

TECHNISCHE DATEN / SPECIFICATIONS

Bezeichnung	Bemerkung	Bestell-Nr.
Description	Remark	Code No.
Asimeto Lite	1 Channel	901-01-0
Asimeto Plus	4 Channel	901-02-0

FUNKTIONEN

- Individuelle Auswertung
 - Xbar-R control chart
 - Xbar-S control chart
 - X-Rs control chart
 - Histogramm
 - Ablaufdiagramm
- Export in CSV-Datei
- Statistiken
 - Maximalwert
 - Minimalwert
 - Durchschnitt
 - Rbar/d2
 - Prozessfähigkeit Cp, Cpk, Pp, Ppk

FEATURES

- Individual item chart
- Xbar-R control chart
- Xbar-S control chart
- X-Rs control chart
- Histogram
- Run chart
- Export to CSV file
- Statistics
 - Maximum value
 - Minimum value
 - Average
 - Standard deviation S
 - Process capability Cp, Cpk, Pp, Ppk

Datenkabel SPC Cable

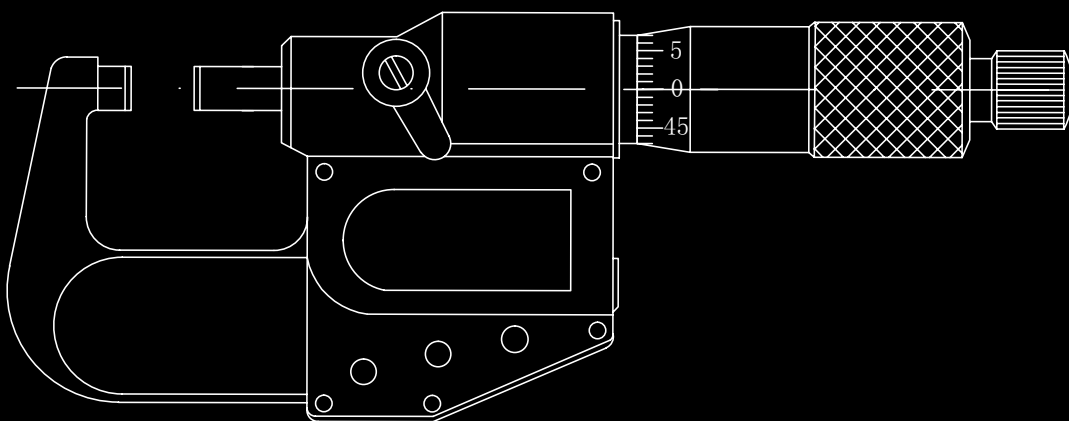
- Length: 2m / Länge: 2m

		Verwendbar für Used For	Interface zu PC Interface to PC	Daten Data	Asimeto SPC Software	Bestell-Nr. Code No.
		ABS Digital Caliper	USB	Virtual Com Port	Ja / Yes	900-01-1
			USB	Keyboard	Ja / Yes	900-01-0
		Digital Micrometer	USB	Virtual Com Port	Ja / Yes	900-10-1
			USB	Keyboard	Ja / Yes	900-10-0
		Digital Indicator	USB	Virtual Com Port	Ja / Yes	900-20-1
			USB	Keyboard	Ja / Yes	900-20-0
		Standard Digital Caliper	USB	Virtual Com Port	Ja / Yes	900-02-1
		Sylvac System	USB	Virtual Com Port	Ja / Yes	900-03-1

Bemerkung: Für weitere Informationen besuchen Sie unsere Website unter www.asimeto.de
Remark: For more information visit our website at www.asimeto.com

Bügelmessschrauben Micrometers

- 7 IP65 Digitale Bügelmessschrauben / IP65 Digital Outside Micrometers
- 8 Speedy digitale Bügelmessschraube /Speedy Digital Outside Micrometers
- 9 Bügelmessschrauben / Outside Micrometers
- 10 Bügelmessschrauben mit auswechselbaren Einsätzen / Interchangeable Anvil Outside Micrometers
- 11 Feinzeiger Messschrauben / Indicating Micrometers
- 12 Digital Bügelmessschraube mit auswechselbaren Einsätzen / Digital Micrometers with interchangeable anvils
- 13 Bügelmessschrauben zur Nutenmessung / Blade Micrometers
- 14 Bügelmessschrauben mit Tellermessflächen / Disk Micrometers
- 15 Bügelmessschraube mit Schnäbeln / Jaw Type Micrometers
- 16 Einstellmaße / Micrometer Standards
- 17 Bügelmessschrauben für Gewindemessungen / Screw Thread Micrometers
- 18 3 / 5 Punkt-Bügelmessschrauben mit Prismenamboss / V-Anvil Micrometers
- 19 Digitale Einbaumessschrauben / Digital Micrometer Heads
- 20 Einbaumessschrauben / Micrometer Heads

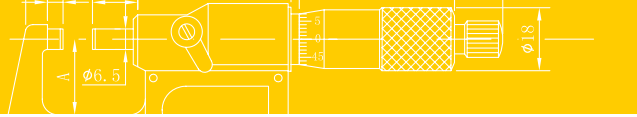




ASIMETO Digital Micrometers

Features:





IP65 Digitale Bügelmessschrauben

IP65 Digital Outside Micrometers

105 Series



AUSFÜHRUNG

- Auflösung:
Digital: .00005"/0.001mm
Anzeige: 0.01mm
- Ebenheit: 0.3µm
- Spritzwasserfest IP 65
- Umstellung Zoll/Metrisch
- Mit Ratsche
- Hartmetallmessflächen

STANDARD ZUBEHÖR

- Haken-Schlüssel, LR44 Batterie, Kugelamboss, ab 25 mm Messbereich mit Einstellmaß
- Garantieschein, Kalibrierzertifikat und Bedienungsanleitung
- Verpackung:
Kunststoffbox bis 150mm Messbereich
Holzbox über 150mm Messbereich

FEATURES

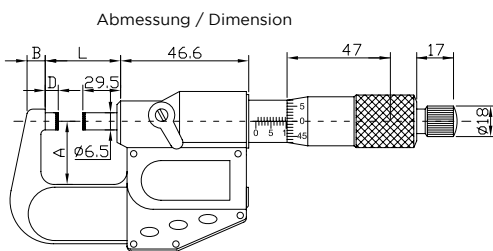
- Resolution:
Digital: .00005"/0.001mm
Scale: 0.01mm
- Flatness: 0.3µm
- Protection level IP65
- Inch/Metric conversion
- Ratchet Stop
- Carbide tipped measuring faces

STANDARD ACCESSORIES

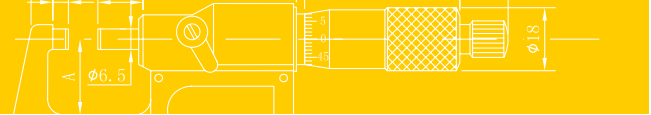
- S-wrench, LR44 Battery, Ball Anvil, Standard (over 25mm range)
- Warranty card, Calibration Certificate, Instruction manual
- Packaging:
Plastic case for models up to 150mm range
Holzkiste for models over 150mm range

TECHNISCHE DATEN / SPECIFICATIONS

Messbereich	Genauigkeit	Ratsche	Datenausgang	Best.-Nr.
Range	Accuracy	Thimble	Data Output	Code No.
0-25mm	±0.002mm	Ratsche / Ratchet	mit / With	105-01-2
25-50mm	±0.002mm	Ratsche / Ratchet	mit / With	105-02-2
50-75mm	±0.003mm	Ratsche / Ratchet	mit / With	105-03-2
75-100mm	±0.003mm	Ratsche / Ratchet	mit / With	105-04-2
0-25mm	±0.002mm	Ratsche / Ratchet	ohne / w/o	105-01-0
25-50mm	±0.002mm	Ratsche / Ratchet	ohne / w/o	105-02-0
50-75mm	±0.003mm	Ratsche / Ratchet	ohne / w/o	105-03-0
75-100mm	±0.003mm	Ratsche / Ratchet	ohne / w/o	105-04-0
SETS				
	Menge / Quantity			
0-75mm	3	Ratsche / Ratchet	mit / With	105-63-8
0-100mm	4	Ratsche / Ratchet	mit / With	105-64-8



Messbereich / Range	A	L	B	D
mm	mm	mm	mm	mm
0-25	24	32.5	6	3
25-50	32	57.5	8	3
50-75	44.5	82.5	8	3
75-100	57	107.5	8	3



Speedy digitale Bügelmessschrauben (2mm Spindelsteigung) Speedy Digital Outside Micrometers (2mm/Rev. Feed) 104 Series



104-01-2



AUSFÜHRUNG

- Auflösung: .00005" / 0.001mm
- Ebenheit: 0.3µm
- Umstellung Zoll/Metrisch
- Große LCD Anzeige
- Spritzwassergeschützt IP65
- Durch Erhöhung der Spindelsteigung um 2mm wird die Messgeschwindigkeit um das 4fache erhöht
- Automatisches AN/AUS für längere Lebensdauer der Batterie
- Ratsche

STANDARD ZUBEHÖR

- Haken-Schlüssel, LR44 Batterie, Kugelamboss, ab 25 mm Messbereich mit Einstellmaß
- Garantieschein, Kalibrierzertifikat und Bedienungsanleitung
- Verpackung: Kunststoffbox

FEATURES

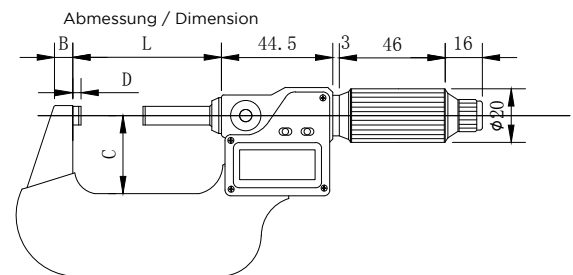
- Resolution: .00005" / 0.001mm
- Flatness: 0.3µm
- Inch/Metric conversion
- Absolute or incremental measuring modes
- Large LCD readout
- Protection level IP65
- Measurement speed is increased by a factor of 3 due to the 2mm pitch of the spindle
- Upon switch on the display will read the actual absolute measuring position
- Automatic On/Off to maximize battery life
- Ratchet thimble
- Grey painted steel frame

STANDARD ACCESSORIES

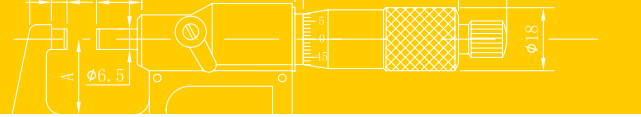
- S-wrench, LR44 Battery, Ball Anvil, Standard (over 25mm range)
- Warranty card, Instruction manual, Calibration certificate
- Packaging: Plastic case

TECHNISCHE DATEN / SPECIFICATIONS

Messbereich	Genauigkeit	Best.-Nr.
Range	Accuracy	Code No.
0-25mm	±0.002mm	104-01-2
25-50mm	±0.002mm	104-02-2
50-75mm	±0.003mm	104-03-2
75-100mm	±0.003mm	104-04-2



Messbereich / Range	C	L	B	D
mm	mm	mm	mm	mm
0-25	25	34.5	6	3
25-50	32	59.5	8	3
50-75	44.5	84.5	8	3
75-100	57	109.5	8	3



Bügelmessschraube Outside Micrometers

101 / 102 Series



101-01-0

Ratsche
Ratchet Stop



Friktionsratsche
Friction Thimble



101-66-8



Haken-Schlüssel
S wrench



Einstellmaß
Standard

AUSFÜHRUNG

- Ablesung: 0.01mm / 0.001mm
- Ebenheit: 0.6µm
- Hartmetallmessflächen
- Wahlweise mit Ratsche oder Friktionsratsche

FEATURES

- Graduation: 0.01mm / 0.001mm
- Flatness: 0.6µm
- Carbide tipped measuring faces
- Ratchet Stop and Friction Thimble are optional
- Grey painted steel frame

STANDARD ZUBEHÖR

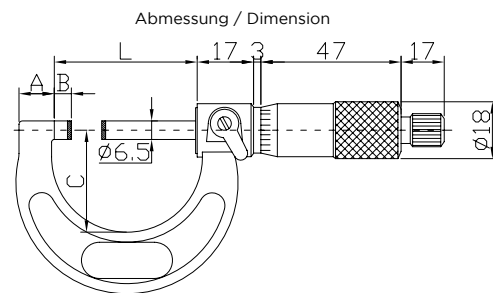
- Haken-Schlüssel, ab 25 mm Messbereich mit Einstellmaß
- Garantieschein, Kalibrierzertifikat und Bedienungsanleitung
- Verpackung:
Kunststoffbox für Modelle bis 100mm
Holzbox für Modelle über 100mm

STANDARD ACCESSORIES

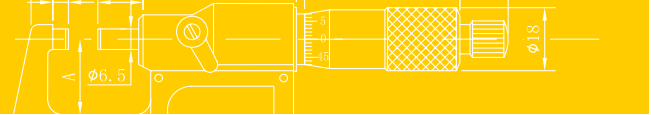
- S-wrench, Standard (over 25mm range)
- Warranty card, Instruction manual, Calibration certificate
- Packaging:
Plastic case for models up to 100mm range
Wooden case for models over 100mm range

TECHNISCHE DATEN / SPECIFICATIONS

Messbereich	Ablesung	Genauigkeit	Ratsche	Best.-Nr.
Range	Graduation	Accuracy	Thimble	Code No.
0-25mm	0.01mm	±0.004mm	Ratsche / Ratchet	101-01-0
25-50mm	0.01mm	±0.004mm	Ratsche / Ratchet	101-02-0
50-75mm	0.01mm	±0.005mm	Ratsche / Ratchet	101-03-0
75-100mm	0.01mm	±0.005mm	Ratsche / Ratchet	101-04-0
100-125mm	0.01mm	±0.006mm	Ratsche / Ratchet	101-05-0
125-150mm	0.01mm	±0.006mm	Ratsche / Ratchet	101-06-0
150-175mm	0.01mm	±0.004mm	Ratsche / Ratchet	101-07-0
175-200mm	0.01mm	±0.004mm	Ratsche / Ratchet	101-08-0
200-225mm	0.01mm	±0.004mm	Ratsche / Ratchet	101-09-0
225-250mm	0.01mm	±0.005mm	Ratsche / Ratchet	101-10-0
250-275mm	0.01mm	±0.005mm	Ratsche / Ratchet	101-11-0
275-300mm	0.01mm	±0.006mm	Ratsche / Ratchet	101-12-0
0-25mm	0.001mm	±0.004mm	Ratsche / Ratchet	101-01-2
25-50mm	0.001mm	±0.004mm	Ratsche / Ratchet	101-02-2
50-75mm	0.001mm	±0.005mm	Ratsche / Ratchet	101-03-2
75-100mm	0.001mm	±0.005mm	Ratsche / Ratchet	101-04-2
0-25mm	0.01mm	±0.004mm	Friktionsratsche / Friction	102-01-4
25-50mm	0.01mm	±0.004mm	Friktionsratsche / Friction	102-02-4
50-75mm	0.01mm	±0.005mm	Friktionsratsche / Friction	102-03-4
75-100mm	0.01mm	±0.005mm	Friktionsratsche / Friction	102-04-4
set		Menge / Quantity		
0-75mm	0.01mm	3	Ratsche / Ratchet	101-63-8
0-100mm	0.01mm	4	Ratsche / Ratchet	101-64-8
0-150mm	0.01mm	6	Ratsche / Ratchet	101-66-8

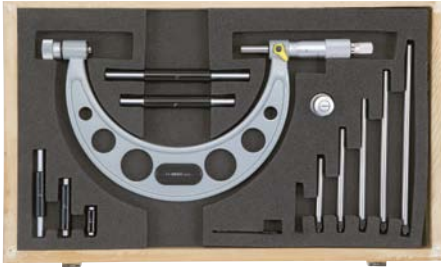


Messbereich	A	B	C	L
mm	mm	mm	mm	mm
0-25	9	3	28	32
25-50	14	3	38	57
50-75	14.5	3	49	82
75-100	15	3	60	107
100-125	16.5	3	73	133
125-150	16.5	3	85	158
150-175	19.4	3	104	183
175-200	19.4	3	117	209
200-225	19.4	3	130	234
225-250	19.4	3	142	260
250-275	19.4	3	155	285
275-300	19.4	3	165	310



Bügelmessschrauben mit auswechselbaren Einsätzen

Interchangeable Anvil Outside Micrometers 111 Series



Haken-Schlüssel
S wrench



Einstellmaße
Standard



Zentrierhülsen
Guiding rings



Steckschlüssel
Torque Wrench

AUSFÜHRUNG

- Ablesung: 0.01mm
- auswechselbare Ambosse für größere Messbereiche
- Hartmetallmessflächen
- Ratsche

STANDARD ZUBEHÖR

- Haken-Schlüssel, Einstellmaße, auswechselbare Ambosse, Steck-Schlüssel, 2 Zentrierhülsen
- Garantieschein, Kalibrierzertifikat und Bedienungsanleitung
- Verpackung: Holzbox

FEATURES

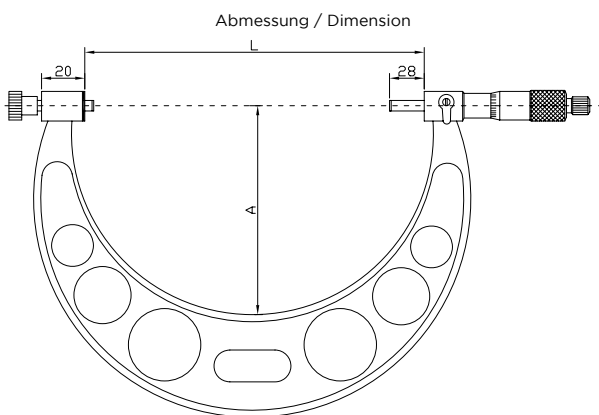
- Graduation: 0.01mm
- Interchangeable anvils provides wider measuring ranges
- Carbide tipped measuring faces
- Grey painted steel frame for models up to 300mm models
- Grey welded pipe frame for models over 300mm models
- Ratchet stop

STANDARD ACCESSORIES

- S-wrench, Standard,
- Interchangeable Anvils, Torque Wrench, 2 guiding rings
- Warranty card, Instruction manual, Calibration certificate
- Packaging: Wooden case

TECHNISCHE DATEN / SPECIFICATIONS

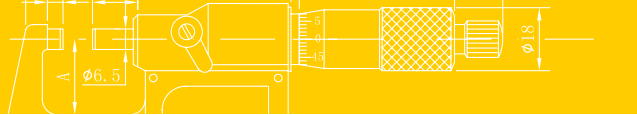
Messbereich	Genauigkeit	Einsätze	Einstellmaße	Best.-Nr.
Range	Accuracy	Anvils	Standard	Code No.
0-150mm	±0.006mm	6 pcs	5 pcs	111-06-0
100-200mm	±0.009mm	4 pcs	4 pcs	111-08-6
150-300mm	±0.009mm	6 pcs	6 pcs	111-12-0
200-300mm	±0.009mm	4 pcs	4 pcs	111-12-6
300-400mm	±0.011mm	4 pcs	2 pcs	111-16-0
400-500mm	±0.013mm	4 pcs	2 pcs	111-20-0



Messbereich / Range	A	L
mm	mm	mm
0-150	82	158
100-200	114	208
150-300	165	308
200-300	165	308
300-400	224	409
400-500	275	509

Anmerkung: Die einzelnen Ambosse passen als Satz mit dem Messbügel zusammen.
Die Genauigkeit kann nicht gewährleistet werden, falls diese mit einem anderen Bügel verwendet werden.

Note: The individual anvils are matched as a set with the frame.
The accuracy can not be guaranteed if used with a different frame



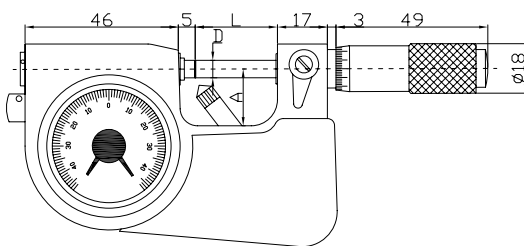
Feinzeiger Messschrauben Indicating Micrometers

152 Series



152-01-0

Abmessung / Dimension



TECHNISCHE DATEN / SPECIFICATIONS

Messbereich	Genauigkeit	Bestell-Nr.
Range	Accuracy	Code No.
0-25mm	±0.002mm	152-01-0
25-50mm	±0.002mm	152-02-0
50-75mm	±0.003mm	152-03-0
75-100mm	±0.003mm	152-04-0



Haken-Schlüssel
S wrench



Einstellmaß
Standard

AUSFÜHRUNG

- Auflösung:
Anzeige: .00005"/0.001 mm
Skala: .0001"/0.002mm
- Hartmetall Messflächen
- Messbereich Anzeige: + - 0.04 mm
- Amboßanlüftung: 2,5 mm

STANDARD ZUBEHÖR

- Hakenschlüssel, Einstellmaß (über 25 mm Messbereich)
- Garantiekarte, Bedienungsanleitung, Kalibrierzertifikat

FEATURES

- Resolution:
Indicator: .00005" / 0.001mm
Scale: .0001" / 0.002mm
- Carbide tipped measuring faces
- Grey painted steel frame
- Indicator range ±0.04mm
- Retractable anvil with an indicator for precision measurement of mass-produced parts

STANDARD ACCESSORIES

- S-wrench, Standard (over 1"/25mm range)
- Warranty card, Instruction manual, Calibration certificate

Messbereich/Range L	A	D	
	mm	mm	mm
0-25mm	28.5	19	Ø6.5
25-50mm	53.5	30	Ø6.5
50-75mm	78.5	45	Ø6.5
75-100mm	103.5	57	Ø6.5

Halter für Bügelmessschrauben Micrometer holder

109 Series



109-01-0



109-02-1

AUSFÜHRUNG

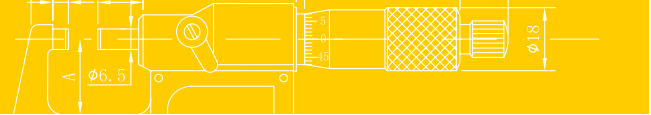
- Halter für alle gängigen Bügelmessschrauben
- Verpackung: Kartonbox

FEATURES

- These stands are designed to allow bench top use with hand micrometers
- Packaging: Cardboard box

TECHNISCHE DATEN / SPECIFICATIONS

	Best.-Nr. / Code No.
Stahl	109-01-0
Gusseisen	109-02-1



Digital Bügelmessschrauben mit auswechselbaren Einsätzen

Digital Micrometers with interchangeable anvils

146 Series



AUSFÜHRUNG

- Meßbereich: .00005" / 0.001mm
- Umstellung Zoll/Metrisch
- Messergebnis sofort nach dem Einschalten ablesbar
- Absolut oder inkremental möglich
- Automatisches AN/AUS für lange Lebensdauer der Batterie
- Spritzwassergeschützt IP65
- Incl. 7 Paar auswechselbaren Ambosse für verschiedene Anwendungen
- Ratsche

FEATURES

- Resolution: .00005" / 0.001mm
- Inch/Metric conversion
- Upon switching on the display will read the actual absolute measuring position
- Absolute or incremental measuring modes
- Automatic On/Off to maximize battery life
- Protection level IP65
- With 7 pairs of interchangeable anvils, For a wide range of applications
- Ratchet stop

STANDARD ZUBEHÖR

- Haken-Schlüssel, SR44 Batterie, 7 Paar auswechselbare Messeinsätze, ab 25 mm Messbereich mit Einstellmaß
- Garantieschein, Kalibrierzertifikat und Bedienungsanleitung
- Verpackung: Kunststoffbox

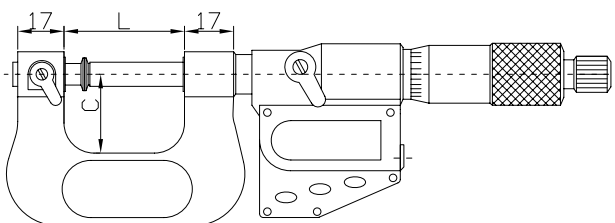
STANDARD ACCESSORIES

- S-wrench, SR44 Battery, 7 pairs Anvils, Standard (over 25mm range)
- Warranty card, Instruction manual, Calibration certificate
- Packaging: Plastic case

TECHNISCHE DATEN / SPECIFICATIONS

Messbereich	Genauigkeit	Best.-Nr.
Range	Accuracy	Code No.
0-25mm	±0.004mm	146-01-0
25-50mm	±0.004mm	146-02-0
50-75mm	±0.005mm	146-03-0
75-100mm	±0.005mm	146-04-0

Abmessung / Dimension

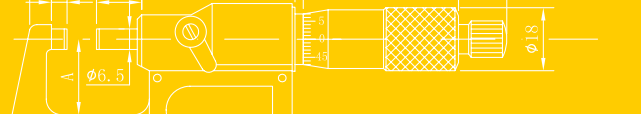


Messbereich / Range	C	L
mm	mm	mm
0-1"/0-25	26	42
1-2"/25-50	38	67
2-3"/50-75	50	92
3-4"/75-100	62	118



Messeinsätze / Anvils

Anvils	Type
Flat	
Spherical	
Blade	
Point	
Spline	
Disk	
Knife-edge	



Bügelmessschrauben zur Nutenmessung

Blade Micrometers 112 / 117 Series



Haken-Schlüssel
S wrench



LR44 Batterie



Einstellmaß
Standard

AUSFÜHRUNG

- Auflösung:
Digital: .00005" / 0.001mm
Nonius: 0.01mm
- Für das Messen des Nutdurchmessers bei Wellen, Keilnuten usw.
- Automatisches AN/AUS für lange Lebensdauer der Batterie
- Meßergebnis sofort nach dem Einschalten ablesbar
- Umstellung Zoll/Metrisch / digitales Modell
- Hartmetall Meßflächen
- Nichtdrehende Spindel
- Ratsche

STANDARD ZUBEHÖR

- Haken-Schlüssel, LR44 Batterie (Digital), ab 25 mm Messbereich mit Einstellmaß
- Garantieschein, Bedienungsanleitung, Kalibrierzertifikat
- Verpackung: Kunststoffbox

TECHNISCHE DATEN / SPECIFICATIONS

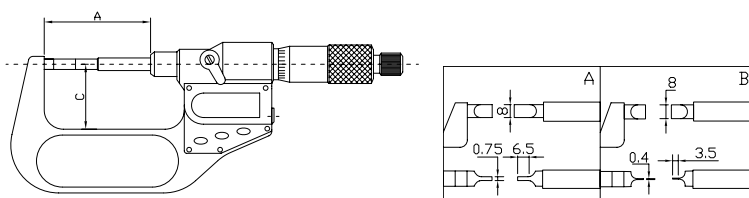
Digitale Modelle / Digital models

Messbereich	Genauigkeit	Best.-Nr.
Range	Accuracy	Code No.
0-25mm	±0.003mm	117-01-0
25-50mm	±0.003mm	117-02-0
50-75mm	±0.003mm	117-03-0
75-100mm	±0.004mm	117-04-0

Mechanische Modelle / Mechanical models

Messbereich	Genauigkeit	Best.-Nr.
Range	Accuracy	Code No.
0-25mm	±0.004mm	112-01-0
25-50mm	±0.004mm	112-02-0
50-75mm	±0.005mm	112-03-0
75-100mm	±0.005mm	112-04-0

Abmessung / Dimension



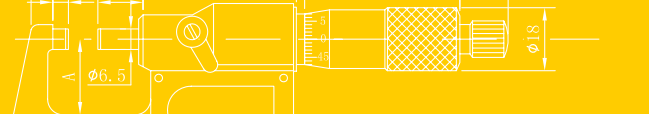
Messbereich / Range	A	C
mm	mm	mm
0-25	57	32
25-50	82	44.5
50-75	107	57
75-100	132.6	69.5

FEATURES

- Resolution:
Digital models: .00005" / 0.001mm
Mechanical models: 0.01mm
- For measuring the groove diameter of shafts, keyways, and other hard to reach portions
- Automatic On/Off to maximize battery life
- Upon switching on the display will read the actual absolute measuring position
- Absolute or incremental measuring modes
- Inch/Metric conversion
- Carbide tipped measuring faces
- Non-rotating spindle
- Grey painted steel frame
- Ratchet stop

STANDARD ACCESSORIES

- S-wrench, LR44 Battery (Digital models), Standard (over 25mm range)
- Warranty card, Instruction manual, Calibration certificate
- Packaging: Plastic case



Bügelmessschrauben mit Tellermessflächen

Disk Micrometers 141 / 145 Series



Haken-Schlüssel
S wrench



LR44 Batterie



Einstellmaß
Standard



AUSFÜHRUNG

- Auflösung:
Digital: .00005" / 0.001mm
Nonius: 0.01mm
- Zum Messen von Zahnrädern und Papierstärken
- Automatisches AN/AUS für lange Lebensdauer der Batterie
- Meßergebnis sofort nach dem Einschalten ablesbar
- Umstellung Zoll/Metrisch / digitales Modell
- Nichtdrehende Spindel beim digitalen Modell
- Grauer Stahlrahmen
- Ratsche

STANDARD ZUBEHÖR

- Haken-Schlüssel, LR44 Batterie (Digitale), ab 25 mm Messbereich mit Einstellmaß
- Garantieschein, Bedienungsanleitung, Kalibrierzertifikat
- Verpackung: Kunststoffbox

FEATURES

- Resolution:
Digital models: .00005" / 0.001mm
Mechanical models: 0.01mm
- For measuring gears and paper thickness
- Automatic On/Off to maximize battery life
- Upon switching on the display will read the actual absolute measuring position
- Absolute or incremental measuring modes
- Inch/Metric conversion
- Non-rotating spindle for digital models
- Grey painted steel frame
- Ratchet stop

STANDARD ACCESSORIES

- S-wrench, LR44 Battery (Digital models), Standard (over 25mm range)
- Warranty card, Instruction manual, Calibration certificate
- Packaging: Plastic case

TECHNISCHE DATEN SPECIFICATIONS

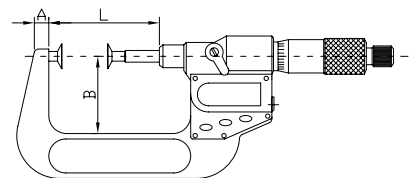
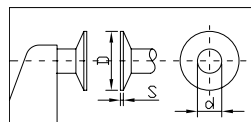
Digitale Modelle / Digital models

Messbereich	Genauigkeit	Best.-Nr.
Range	Accuracy	Code No.
0-25mm	±0.005mm	145-01-0
25-50mm	±0.005mm	145-02-0
50-75mm	±0.006mm	145-03-0
75-100mm	±0.006mm	145-04-0

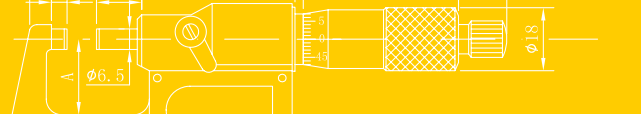
Mechanische Modelle / Mechanical models

Messbereich	Genauigkeit	Best.-Nr.
Range	Accuracy	Code No.
0-25mm	±0.005mm	141-01-0
25-50mm	±0.005mm	141-02-0
50-75mm	±0.006mm	141-03-0
75-100mm	±0.006mm	141-04-0

Abmessung / Dimension



Messbereich / Range	A	B	L	D	S	d
mm	mm	mm	mm	mm	mm	mm
0-25	8	32	43	20	0.7	8
25-50	8	44.5	68	20	0.7	8
50-75	8	57	93	20	0.7	8
75-100	10	70	118.5	20	0.7	8



Bügelmessschraube mit Schnäbeln

Jaw Type Micrometers

122 / 126 Series



126-52-1



122-51-1



Hakenschlüssel
S wrench



Batterie
Battery



Einstellmaß
Standard

AUSFÜHRUNG

- Auflösung:
Digitale Ablesung: .00005"/0.001mm
Anzeige bei digitalen Modellen: .0001"/0.01mm
Anzeige bei mechanischen Modellen: .0001"/0.01mm
- zur Zahnweitenmessung
- nicht drehende Spindel
- Messschnäbel
- Grauer Stahlrahmen
- Ratsche
- Inch/metrische Umstellung
- beim Anschalten wird die aktuelle Messposition angezeigt
- automatische An/Ausschaltung
- absolut oder inkremental

STANDARD ZUBEHÖR

- Hakenschlüssel, Batterie (bei digitalen Modellen)
- Einstellmaß (bei einem Messbereich über 1"/25 mm)
- Garantiekarte, Bedienungsanleitung, Kalibrierzertifikat

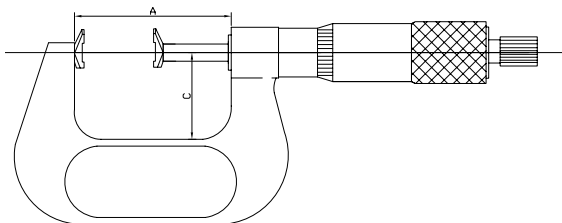
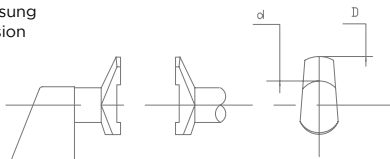
FEATURES

- Resolution:
Digital reading: .00005" / 0.001mm
Scale on digital models: .0001" / 0.01mm
Scale on mechanical models: .0001" / 0.01mm
- For measuring gears and step thickness
- Non-rotating spindle
- Jaw type measuring faces
- Grey painted steel frame
- Ratchet stop
- Inch/Metric conversion
- Upon switching on the display will read the actual absolute measuring position
- Automatic On/Off to maximize battery life
- Absolute or incremental measuring modes

STANDARD ACCESSORIES

- S-wrench, Battery (Digital models),
- Standard (over 1"/25mm range)
- Warranty card, Instruction manual, Calibration certificate

Abmessung
Dimension

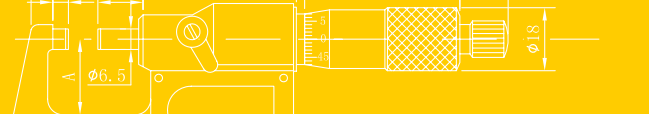


TECHNISCHE DATEN / SPECIFICATIONS

Digitale Modelle		
Messbereich / Range	Genauigkeit / Accuracy	Bestell-Nr.: / Code No.
0-25mm	±0.004mm	126-51-0
25-50mm	±0.004mm	126-52-0
50-75mm	±0.005mm	126-53-0
75-100mm	±0.005mm	126-54-0

Mechanical models		
Messbereich / Range	Genauigkeit / Accuracy	Bestell-Nr.: / Code No.
0-25mm	±0.004mm	122-51-0
25-50mm	±0.004mm	122-52-0
50-75mm	±0.005mm	122-53-0
75-100mm	±0.005mm	122-54-0

Messbereich/Range	A	C	D	d
Inch/Metric	mm	mm	mm	mm
0-1"/0-25mm	34.4	24	R10	Ø8
1-2"/25-50mm	59.4	32	R10	Ø8
2-3"/50-75mm	84.8	44.5	R10	Ø8
3-4"/75-100mm	110.2	57	R10	Ø8



Einstellmaße Micrometer Standards

110 Series



110-11-1

110-08-1

110-06-1

AUSFÜHRUNG

- Mit Handwärme-Isolierung
- Messflächen gehärtet , gealtert und parallel geläppt

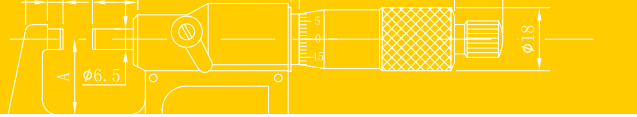
FEATURES

- Used for zero point setting of outside micrometers
- Heat insulating handle to prevent heat expansion due to body temperature
- Flat measuring face for up to 11"/275mm size standards
Spherical measuring face for over 12"/300mm size standards

TECHNISCHE DATEN / SPECIFICATIONS

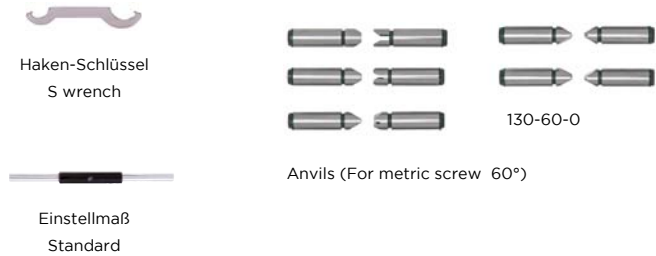
Messbereich	Genauigkeit	Durchmesser	Best.-Nr.
Size	Accuracy	Diameter	Code No.
25mm	±0.002mm	Φ7mm	110-01-0
50mm	±0.0020mm	Φ7mm	110-02-0
75mm	±0.0020mm	Φ7mm	110-03-0
100mm	±0.0020mm	Φ8mm	110-04-0
125mm	±0.0020mm	Φ8mm	110-05-0
150mm	±0.0030mm	Φ8mm	110-06-0
175mm	±0.0030mm	Φ8mm	110-07-0
200mm	±0.0030mm	Φ8mm	110-08-0
225mm	±0.0040mm	Φ8mm	110-09-0
250mm	±0.0040mm	Φ8mm	110-10-0
275mm	±0.0040mm	Φ8mm	110-11-0
300mm	±0.0050mm	Φ16mm	110-12-0
325mm	±0.0050mm	Φ16mm	110-13-0
350mm	±0.0050mm	Φ16mm	110-14-0
375mm	±0.0050mm	Φ16mm	110-15-0
400mm	±0.0050mm	Φ16mm	110-16-0
425mm	±0.0050mm	Φ16mm	110-17-0
450mm	±0.0060mm	Φ16mm	110-18-0
475mm	±0.0060mm	Φ16mm	110-19-0
500mm	±0.0060mm	Φ16mm	110-20-0

Messbereich	Genauigkeit	Durchmesser	Best.-Nr.
Size	Accuracy	Diameter	Code No.
525mm	±0.0060mm	Φ16mm	110-21-0
575mm	±0.0060mm	Φ16mm	110-22-0
625mm	±0.0070mm	Φ16mm	110-23-0
675mm	±0.0070mm	Φ16mm	110-24-0
725mm	±0.0070mm	Φ16mm	110-25-0
775mm	±0.0080mm	Φ16mm	110-26-0
825mm	±0.0080mm	Φ16mm	110-27-0
875mm	±0.0080mm	Φ16mm	110-28-0
925mm	±0.0080mm	Φ16mm	110-29-0
975mm	±0.0080mm	Φ16mm	110-30-0
1050mm	±0.0090mm	Φ23mm	110-31-0
1150mm	±0.0090mm	Φ23mm	110-32-0
1250mm	±0.0090mm	Φ23mm	110-33-0
1350mm	±0.0105mm	Φ23mm	110-34-0
1450mm	±0.0105mm	Φ23mm	110-35-0
1550mm	±0.0105mm	Φ23mm	110-36-0
1650mm	±0.0125mm	Φ23mm	110-37-0
1750mm	±0.0125mm	Φ23mm	110-38-0
1850mm	±0.0125mm	Φ23mm	110-39-0
1950mm	±0.0125mm	Φ23mm	110-40-0



Bügelmessschrauben für Gewindemessungen

Screw Thread Micrometers 130 / 132 Series

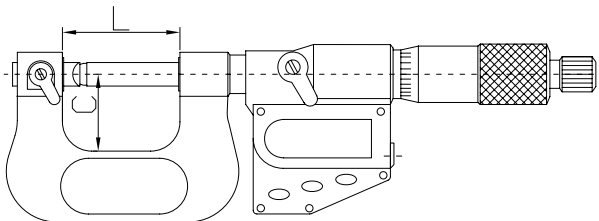


TECHNISCHE DATEN / SPECIFICATIONS

Messbereich	Genauigkeit	Best.-Nr.
Range	Accuracy	Code No.
0-25mm	±0.004mm	133-01-0
25-50mm	±0.004mm	133-02-0

Steigung	Bemerkung	Best.-Nr.
Pitch	Notes	Code No.
0.4-0.5mm/64-48TPI	1 Set	130-61-0
0.6-0.9mm/44-28TPI	1 Set	130-62-0
1.0-1.75mm/24-14TPI	1 Set	130-63-0
2.0-3.0mm/13-9TPI	1 Set	130-64-0
3.5-5.0mm/8-5TPI	1 Set	130-65-0

Abmessung / Dimension



Messbereich / Range	L	C
mm	mm	mm
0-25	42	26
25-50	67	38

AUSFÜHRUNG

- Auflösung: 0.01mm
- Für das Messen von Gewinden aller Art
- Nichtdrehende Spindel
- Friktionsratsche
- Enthält 5 auswechselbare Messeinsätze

STANDARD ZUBEHÖR

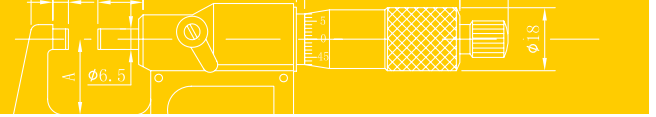
- Haken-Schlüssel
- 5 Messeinsätze, ab 25 mm Messbereich mit Einstellmaß
- Garantieschein, Bedienungsanleitung, Kalibrierzertifikat
- Verpackung: Kunststoffbox

FEATURES

- Resolution: 0.01mm
- For measuring various screw threads
- No-rotating spindle
- Friction thimble
- Grey painted steel frame
- With 5 pairs Interchangeable anvils

STANDARD ACCESSORIES

- S-wrench
- Anvils 5 pairs (Set), Standard (over 25mm range)
- Warranty card, Instruction manual, Calibration certificate
- Packaging: Plastic case



3 / 5 Punkt-Bügelmessschrauben mit Prismenamboss V-Anvil Micrometers

151 Series



Haken-Schlüssel
S wrench

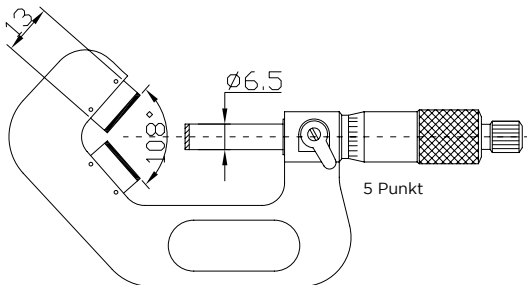
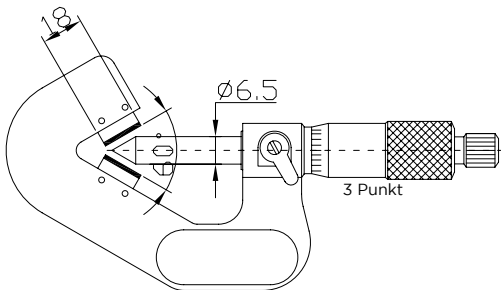


Einstellmaß
Standard

TECHNISCHE DATEN / SPECIFICATIONS

Messbereich	Genauigkeit	Best.-Nr.
Range	Accuracy	Code No.
3 Punkt		
1-15mm	±0.004mm	151-01-0
5-20mm	±0.004mm	151-02-0
20-35mm	±0.005mm	151-03-0
5 Punkt		
5-25mm	±0.004mm	151-01-4
25-45mm	±0.005mm	151-02-4

Abmessung / Dimension



AUSFÜHRUNG

- Auflösung: 0.01mm
- zum Messen des Außendurchmessers von Schneidwerkzeugen
- Hartmetall Messflächen
- Ratsche

STANDARD ZUBEHÖR

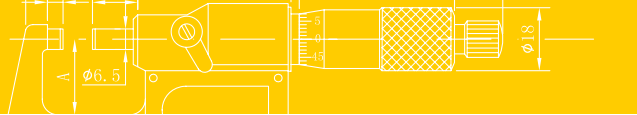
- Haken-Schlüssel, Standard
- Garantieschein, Bedienungsanleitung, Kalibrierzertifikat
- Verpackung: Kunststoffbox

FEATURES

- Resolution: 0.01mm
- For measuring the outside diameter of cutting tools such as taps, reamers and end mills
- Carbide tipped measuring faces
- Grey painted steel frame
- Ratchet stop

STANDARD ACCESSORIES

- S-wrench, Standard
- Warranty card, Instruction manual, Calibration certificate
- Packaging: Plastic case



Digitale Einbaumessschrauben Digital Micrometer Heads

165 Series



LR44 Batterie



Haken-Schlüssel
S wrench

AUSFÜHRUNG

- Auflösung: .00005"/ 0.001mm
- Spritzwasserfest IP 65
- Umstellung Zoll/Metrisch
- Messergebnis sofort nach dem Einschalten ablesbar
- Automatisches AN/AUS für lange Lebensdauer der Batterie
- Extra großes LCD display
- Hartmetall Messflächen
- Ratsche

STANDARD ZUBEHÖR

- Haken-Schlüssel, LR44 Batterie
- Garantieschein, Bedienungsanleitung, Kalibrierzertifikat
- Verpackung: Kunststoffbox

FEATURES

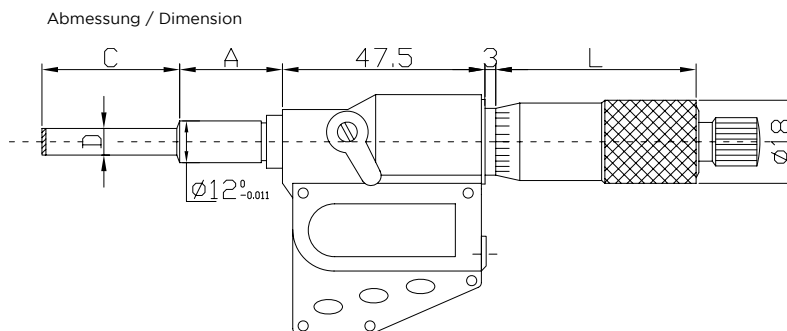
- Resolution: .00005"/ 0.001mm
- Protection level IP65
- Inch/Metric conversion
- Upon switching on the display will read the actual absolute measuring position
- Automatic On/Off to maximize battery life
- Extra large LCD readout
- Absolute or incremental measuring modes
- Carbide tipped measuring faces
- Ratchet stop

STANDARD ACCESSORIES

- S-wrench, SR44 Battery
- Warranty card, Instruction manual, Calibration certificate
- Packaging: Plastic case

TECHNISCHE DATEN / SPECIFICATIONS

Messbereich	Genauigkeit	Messflächen	Mutter	Best.-Nr.
Range	Accuracy	Measuring face	Clamp Nut	Code No.
0-25mm	±0.003mm	Flat & Carbide tipped	with	165-61-0
0-50mm	±0.005mm	Flat & Carbide tipped	w/o	165-02-0



Messbereich / Range	D	A	C	L
0-25mm	Ø6.5mm	17.5mm	28.5mm	47mm
0-50mm	Ø8mm	35.5mm	53mm	71.5mm



Einbaumessschrauben Micrometer Heads

169 Series



AUSFÜHRUNG

- Teilung: 0.01mm
- Skalierung matt verchromt
- Ratsche bei Messbereich 0-25 mm

STANDARD ZUBEHÖR

- Haken-Schlüssel
- Garantieschein, Bedienungsanleitung, Kalibrierzertifikat
- Verpackung: Karton

FEATURES

- Graduation: 0.01mm
- Satin chrome finish
- Ratchet stop for 0-25mm range

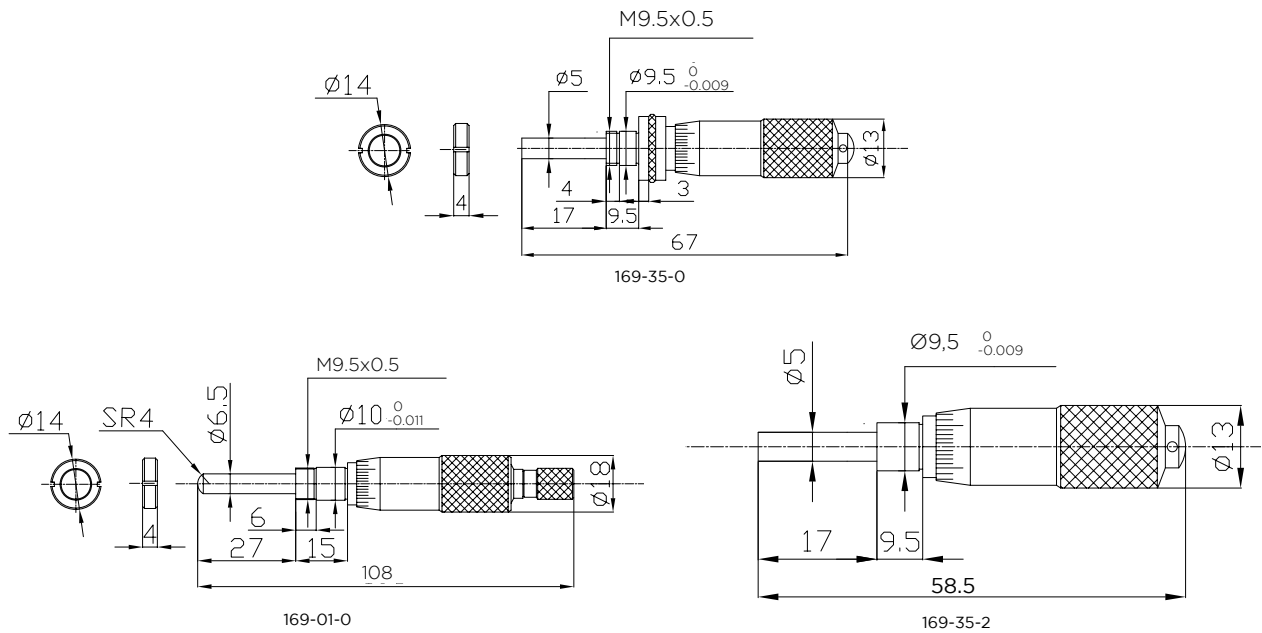
STANDARD ACCESSORIES

- S-wrench
- Warranty card, Instruction manual, Calibration certificate
- Packaging: Carton box

TECHNISCHE DATEN / SPECIFICATIONS

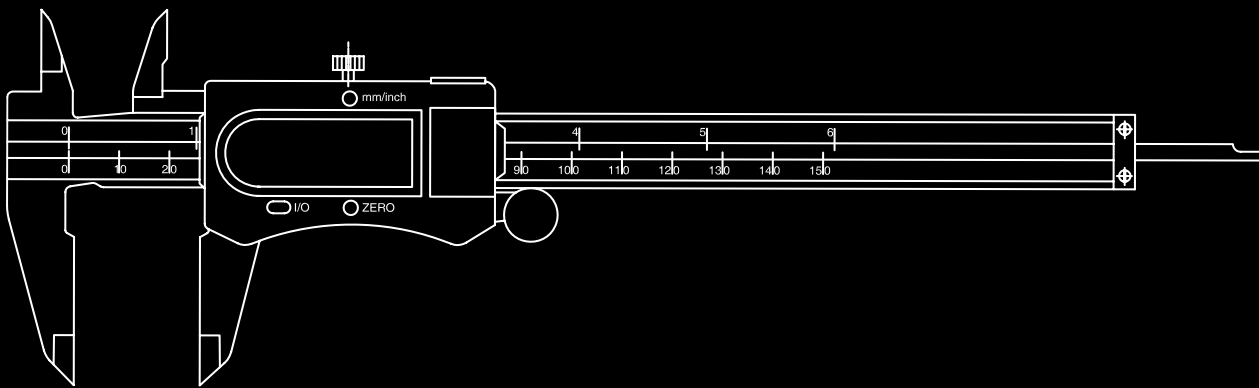
Messbereich	Genauigkeit	Spindel Durchmesser	Spindel Sperre	Messflächen	Mutter	Best.-Nr.
Range	Accuracy	Spindle Diameter	Spindle Lock	Measuring Face	Clamp Nut	Code No.
0-13mm	±0.004mm	Φ5mm	with	Carbide & Flat	with	169-35-0
0-13mm	±0.004mm	Φ5mm	w/o	Carbide & Spherical	w/o	169-35-2
0-25mm	±0.004mm	Φ6.5mm	w/o	Carbide & Spherical	with	169-01-0

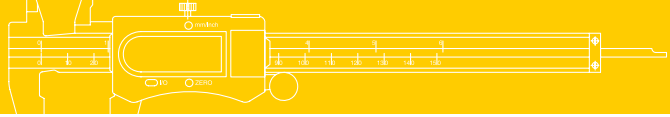
Abmessung / Dimension



Messschieber Calipers

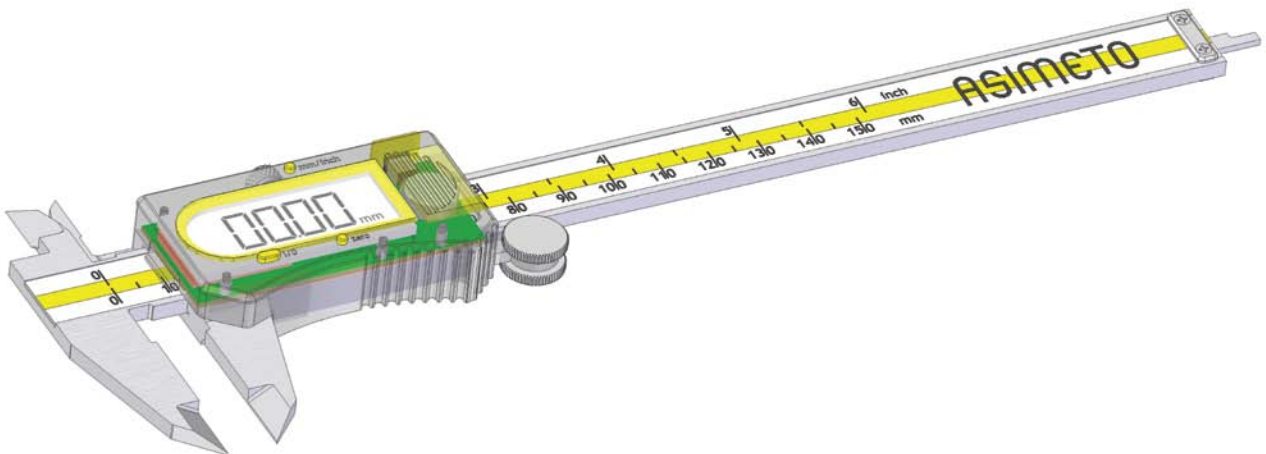
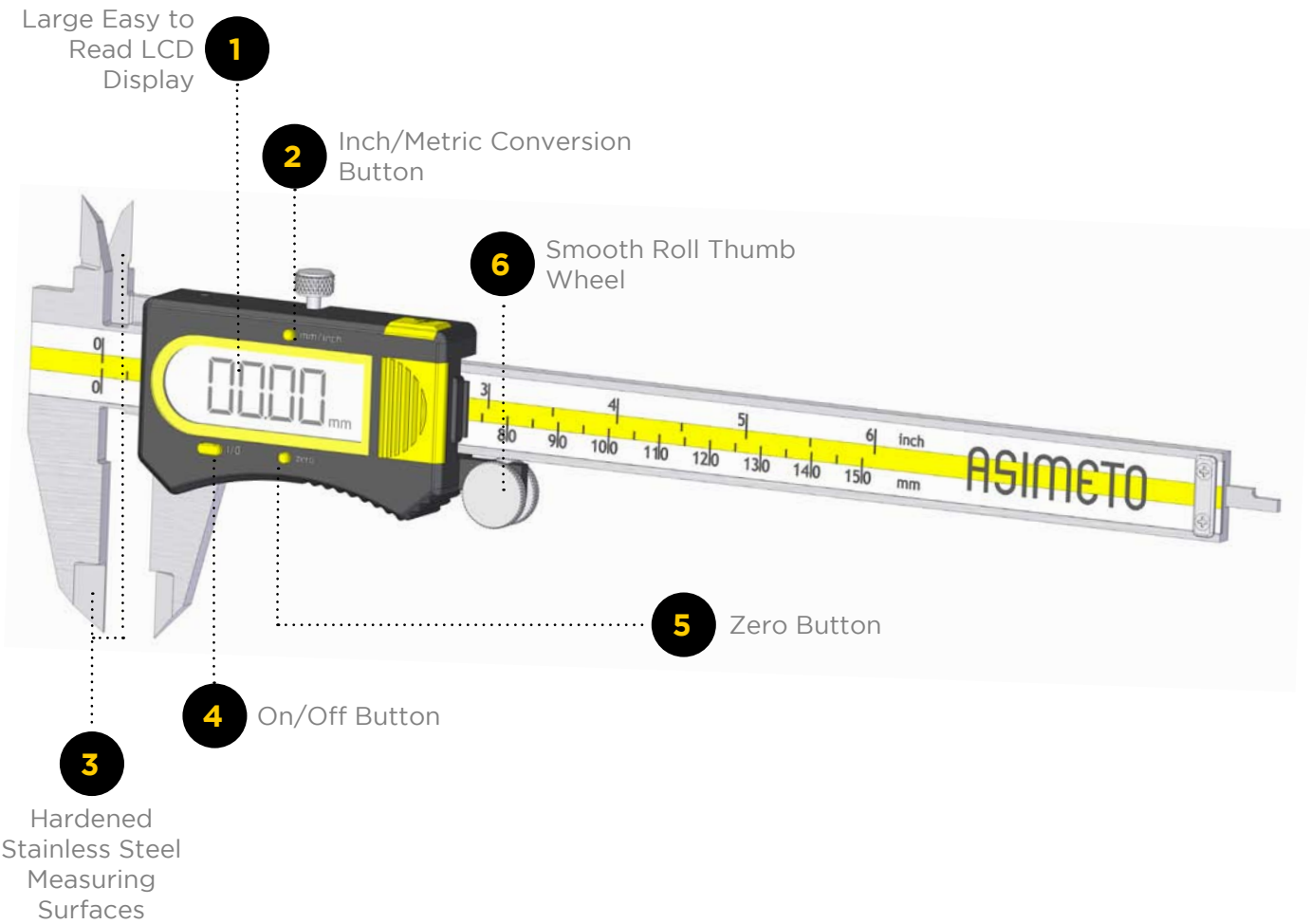
- 23 IP67 Digitaler Messschieber / IP67 Digital Calipers
- 25 ABS-Digitaler Messschieber / Absolute Digital Calipers
- 26 Uhren-Messschieber / Dial Calipers
- 27 Messschieber mit Feststellschraube / Vernier Calipers
- 28 Messschieber mit Momentverstellung / Vernier Calipers
- 29 Digital-Werkstatt-Messschieber / Heavy Duty Digital Calipers
- 30 Digitaler Werkstatt Messschieber / Heavy Duty Digital Calipers
- 31 Werkstatt-Messschieber / Heavy Duty Vernier Calipers
- 32 Werkstatt-Messschieber / Heavy Duty Vernier Calipers
- 33 Digital-Messschieber für Außennuten/Innennuten / Digital Calipers for Outside/Inside Groove
- 34 Digital-Messschieber zur Wanddickenmessung / Digital Tube Calipers
- 35 Digitaler Anbaumessschieber / Digital Scales
- 36 Anreiß-Zirkel / Circle Vernier Calipers

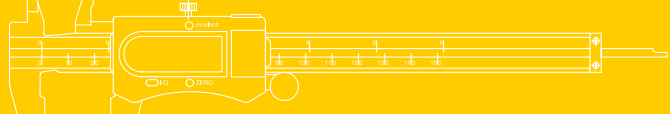




ASIMETO Digital Calipers

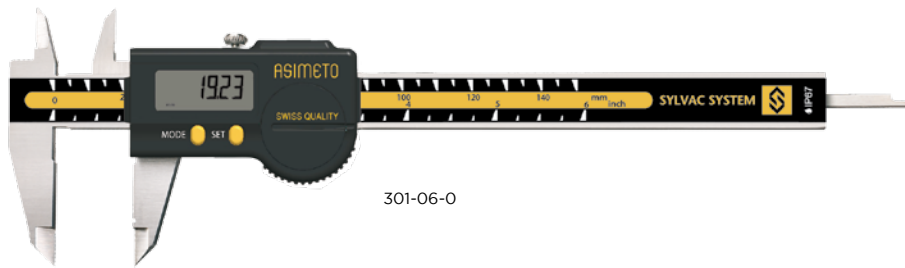
Features:





IP67 Digitaler Messschieber SYLVAC SYSTEM

IP67 Digital Calipers SYLVAC SYSTEM 301 Series



AUSFÜHRUNG

- Auflösung: .0005" / 0.01mm
- Schutzart IP 67
- Zoll/Metrisch
- Die Ausführung ermöglicht es den Messschieber unter rauen Werkstattbedingungen zu nutzen. Er ist wasser-, staub- und ölresistent.
- Sylvac Elektronik
- schaltet automatisch ab
- mit Datenausgang

STANDARD ZUBEHÖR

- CR2032 3.0V Batterie
- Garantieschein, Bedienungsanleitung, Kalibrierzertifikat
- Verpackung: Plastikbox

FEATURES

- Resolution: .0005" / 0.01mm
- Conforms to the IP67 ratings
- Inch/Metric conversion
- The design will allow the caliper to be used in normal workshop conditions and is resistant to coolant, water, dust or oil
- Auto power on/off
- Sylvac system
- Data output

STANDARD ACCESSORIES

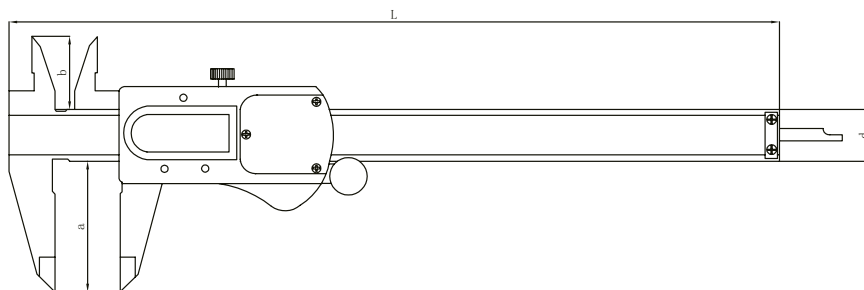
- Battery
- Warranty card, Instruction manual, Calibration certificate
- Packaging: Plastic case

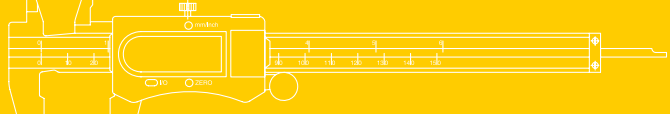
TECHNISCHE DATEN / SPECIFICATIONS

Messbereich	Genauigkeit	Best.-Nr.	
Range	Accuracy	Code No.	Remark
0-150mm	±0.02mm	301-06-0	
0-150mm	±0.02mm	301-06-2	round depth bar Ø 1.5mm
0-200mm	±0.03mm	301-08-0	
0-300mm	±0.03mm	301-12-0	

Messbereich / Range	L	a	d
mm	mm	mm	mm
0-150	233	40	16
0-150	233	40	16
0-200	290	50	20
0-300	385	65	20

Abmessung / Dimension





IP67 Digitaler Messschieber

IP67 Digital Calipers

305 Series



CR2032 Batterie

AUSFÜHRUNG

- Auflösung: .0005" / 0.01mm
- IP 67
- extra großes LCD display
- Zoll/Metrisch
- Die Ausführung ermöglicht es den Messschieber unter rauen Werkstattbedingungen zu nutzen. Er ist wasser-, staub- und ölresistent.
- schaltet automatisch ab

STANDARD ZUBEHÖR

- CR2032 3.0V Batterie, Schraubendreher
- Garantieschein, Bedienungsanleitung, Kalibrierzertifikat
- Verpackung: Plastikbox

FEATURES

- Resolution: .0005" / 0.01mm
- Conforms to the IP67 ratings
- Extra large LCD readout
- Inch/Metric conversion
- The design will allow the caliper to used in normal workshop conditions and is resistant to coolant, water, dust or oil
- Auto power on/off

STANDARD ACCESSORIES

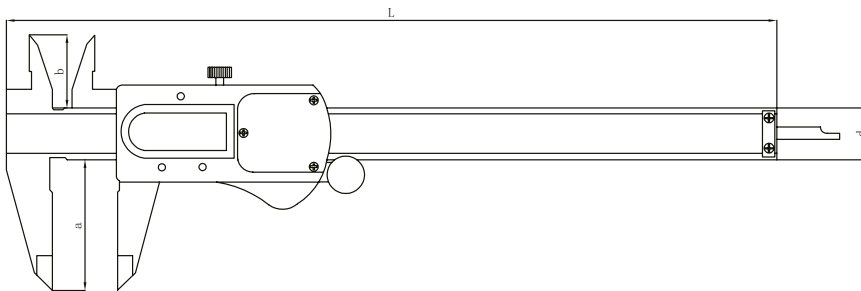
- CR2032 3.0V Battery, Screwdriver
- Warranty card, Instruction manual, Calibration certificate
- Packaging: Plastic case

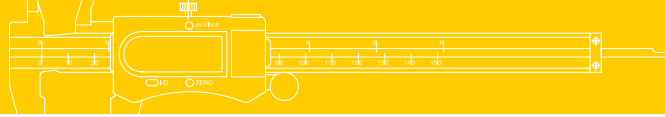
TECHNISCHE DATEN / SPECIFICATIONS

Messbereich	Genauigkeit	Best.-Nr.
Range	Accuracy	Code No.
0-150mm	±0.02mm	305-06-0

Messbereich / Range	L	a	d
mm	mm	mm	mm
0-150	236	40	16

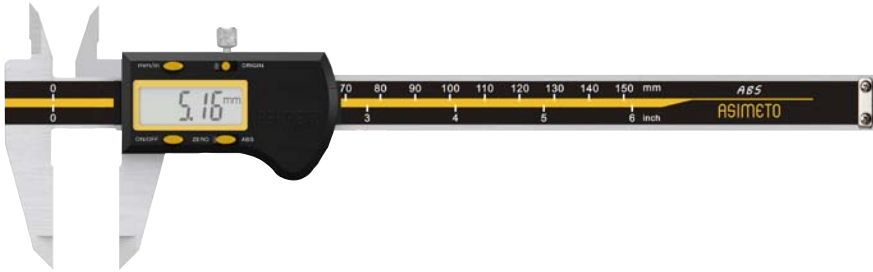
Abmessung / Dimension





ABS-Digitaler Messschieber Absolute Digital Calipers

307 Series



CR2032 Batterie

AUSFÜHRUNG

- Auflösung: .0005" / 0.01mm
- Der Messschieber ist messbereit, sobald er eingeschaltet ist und die Anzeige im Display erscheint. Es ist nicht nötig vor jedem Gebrauch den Messschieber wieder auf Null zu setzen, da die Stellung beibehalten wird, auch wenn der Messschieber ausgeschaltet ist.
- Zoll/Metrisch
- Mit Datenausgang

STANDARD ZUBEHÖR

- CR1632 3.0V Batterie
- Garantieschein, Bedienungsanleitung, Kalibrierzertifikat
- Verpackung:
Plastikbox
Holzbox bei Messbereich 0-300mm

FEATURES

- Resolution: .0005" / 0.01mm
- The caliper will be ready for measurements as soon as it is switched on with the LCD screen displaying the actual slider position. There is no need to set the zero position each time the caliper is used as the origin setting is retained even when the caliper is switched off
- The ZERO/ABS changes the measurement mode from absolute to incremental. This is useful if a temporary origin is required to set the nominal value as zero for repetitive measuring task.
- By pressing the Zero/ABS button the display value will change to the original zero point (usually with the jaws in a closed position) and the measurement mode will be displayed
- Inch/Metric conversion
- Data output

STANDARD ACCESSORIES

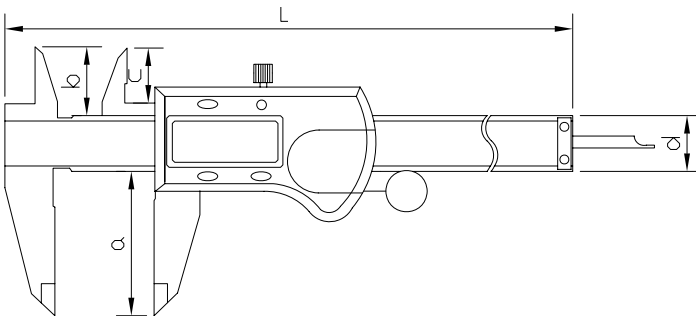
- CR1632 3.0V Battery
- Warranty card, Instruction manual, Calibration certificate
- Packaging
Plastic case
Wooden case (0-300mm range)

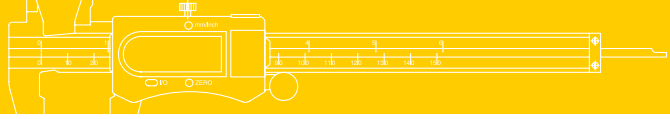
TECHNISCHE DATEN / SPECIFICATIONS

Messbereich	Genauigkeit	Best.-Nr.
Range	Accuracy	Code No.
0-150mm	±0.02mm	307-56-0
0-200mm	±0.03mm	307-58-0
0-300mm	±0.03mm	307-62-0

Messbereich / Range	L	a	b
mm	mm	mm	mm
0-150	236	40	21
0-200	286	50	24
0-300	400	60	25

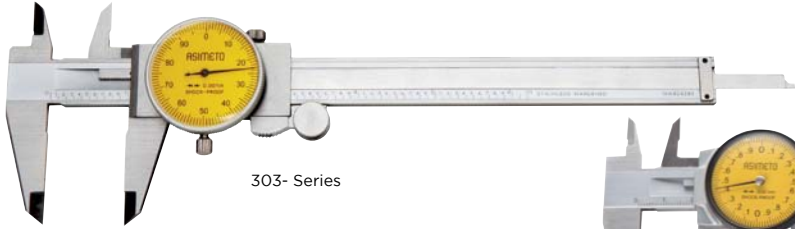
Abmessung / Dimension





Uhren-Messschieber Dial Calipers

303 Series



303- Series



304- Series

AUSFÜHRUNG

- Skalenteilung: 0.01mm oder 0.02mm
- Edelstahl mit gehärteten Messflächen

STANDARD ZUBEHÖR

- Garantieschein, Bedienungsanleitung, Kalibrierzertifikat
- Verpackung:
Plastikbox
Holzbox bei Messbereich 0-300mm

FEATURES

- Graduation: 0.01mm or 0.02mm
- Stainless steel construction with all measuring surfaces surfaced hardened
- Preloaded dual pinions eliminate backlash and provide better repeatability
- Thumb roller included

STANDARD ACCESSORIES

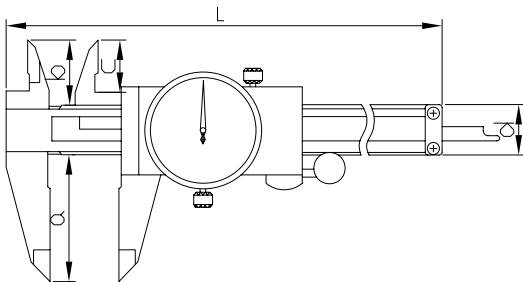
- Warranty card, Instruction manual, Calibration certificate
- Packaging
Plastic case
Wooden case (0-300mm range)

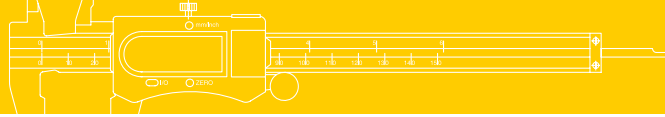
TECHNISCHE DATEN / SPECIFICATIONS

Messbereich	Ablesung	Genauigkeit	Best.-Nr.
Range	Graduation	Accuracy	Code No.
Standard models			
0-150mm	0.01mm	±0.02mm	303-06-0
0-200mm	0.01mm	±0.03mm	303-08-0
0-300mm	0.01mm	±0.04mm	303-12-0
0-150mm	0.02mm	±0.02mm	303-06-2
0-200mm	0.02mm	±0.03mm	303-08-2
0-300mm	0.02mm	±0.04mm	303-12-2
Aluminum dial housing models			
0-150mm	0.01mm	±0.02mm	304-04-4
0-200mm	0.01mm	±0.03mm	304-08-4
0-300mm	0.01mm	±0.04mm	304-12-4
0-150mm	0.02mm	±0.02mm	304-06-6
0-200mm	0.02mm	±0.03mm	304-08-6
0-300mm	0.02mm	±0.04mm	304-12-6

Messbereich / Range	L	a	b	c	d
mm	mm	mm	mm	mm	mm
0-150	234	40	21	16.5	16
0-200	290	50	23.5	19	17
0-300	393	64	24.5	20	17

Abmessung / Dimension





Messschieber mit Feststellschraube

Vernier Calipers

341 Series



AUSFÜHRUNG

- Skalenteilung: 0.02 mm oder 0.05 mm
- geeignet zum Messen von Außen-, Innendurchmessern, Tiefen und Längen
- Edelstahl mit gehärteten Messflächen

STANDARD ZUBEHÖR

- Garantieschein, Bedienungsanleitung, Kalibrierzertifikat
- Verpackung: Kunstlederetui

FEATURES

- Graduation: 0.02mm or 0.05mm
- Various models available with an assortment of dual scales
- Measuring surface allow for the measurement of external diameters, internal diameters, depths and steps
- The upper and lower scales on the slider are angled to reduce parallax error
- Stainless steel with surface hardened measuring faces
- Models are available with the slider operation in either plain, thumb clamp, fine adjustment

STANDARD ACCESSORIES

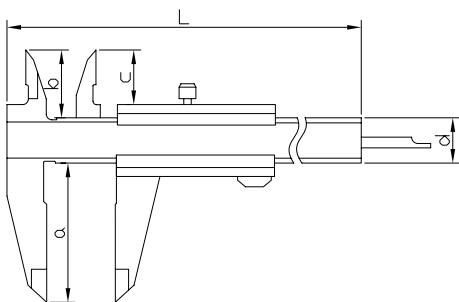
- Warranty card, Instruction manual, Calibration certificate
- Packaging:
Leather bag
Plastic case for models up to 100mm range
Wooden case for models over 100mm range

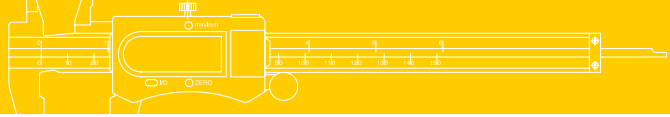
TECHNISCHE DATEN / SPECIFICATIONS

Messbereich	Ablesung	Genauigkeit	Bemerkung	Best.-Nr.
Range	Graduation	Accuracy	Note	Code No.
0-150mm / 0-6"	0.05mm / 1/128"	±0.05mm	Feststellschraube oben upper lock	341-06-0
0-200mm / 0-8"	0.05mm / 1/128"	±0.05mm	Feststellschraube oben upper lock	341-08-0
0-150mm / 0-6"	0.05mm / 1/128"	±0.05mm	with round depth bar 1.8mm	341-06-2
0-150mm / 0-6"	0.02mm / 0.001"	±0.02mm	Feststellschraube oben upper lock	341-06-4

Messbereich / Range	L	a	b	c	d
mm	mm	mm	mm	mm	mm
0-150	235	40	21	16.5	16
0-200	297	50	23.5	19	16

Abmessung / Dimension



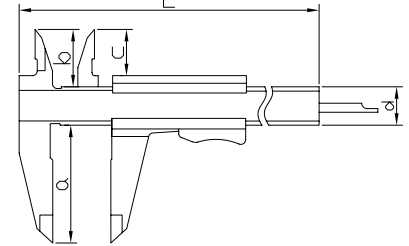


Messschieber mit Momentverstellung Vernier Calipers

351 Series



Abmessung / Dimension



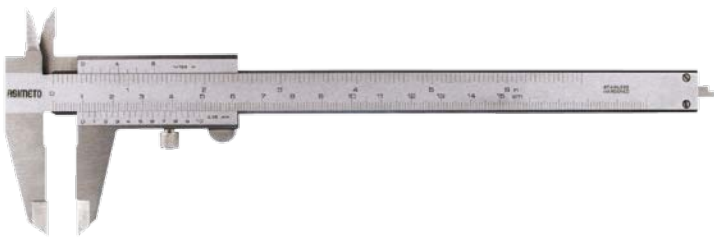
TECHNISCHE DATEN / SPECIFICATIONS

Messbereich / Range	L	a	b	c	d
Inch/Metric	mm	mm	mm	mm	mm
0-150	228	40	21	16.5	16
0-200	290	50	23.5	19	17

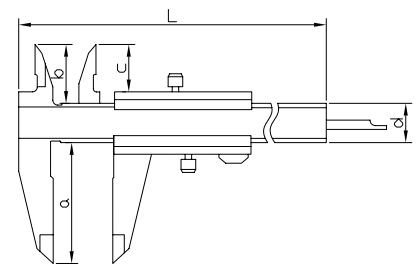
Messbereich	Ableseung	Genauigkeit	Bemerkung	Best.-Nr.
Range	Graduation	Accuracy	Note	Code No.
0-150mm / 0-6"	0.05mm / 1/128"	±0.05mm	-	351-06-0
0-200mm / 0-8"	0.05mm / 1/128"	±0.05mm	-	351-08-0
0-150mm / 0-6"	0.05mm / 1/128"	±0.05mm	with round depth bar 1.8mm	351-06-2
0-150mm / 0-6"	0.02mm / 1/128"	±0.02mm	-	351-06-4

Messschieber parallaxfrei mit Doppelprismenführung Caliper parallax free with double V-block guide

302 Series



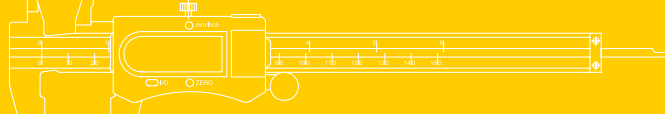
Abmessung / Dimension



TECHNISCHE DATEN / SPECIFICATIONS

Messbereich / Range	L	a	b	c	d
mm	mm	mm	mm	mm	mm
0-150	235	40	21	16.5	16

Messbereich	Range	Genauigkeit	Bemerkung	Best.-Nr.
Range	Graduation	Accuracy	Note	Code No.
0-150mm / 0-6"	0.05mm / 1/128"	±0.05mm	Feststellschraube oben lower locking screw	302-26-0



Digital-Werkstatt-Messschieber

Heavy Duty Digital Calipers

315 Series



AUSFÜHRUNG

- Auflösung: .0005" / 0.01mm
- Mit Feinverstellung um ein exaktes Bewegen des Schiebers zu ermöglichen
- Die Messschnäbel sind abgerundet, um ein genaues Maß eines Innendurchmessers zu erhalten
- Innendurchmesser ab 20 mm messbar
- Zoll/Metrisch
- Nullstellung in jeder Position
- verfügbare Modelle mit oder ohne obere Messerspitzen

STANDARD ZUBEHÖR

- CR2032 3.0V Batterie
- Garantieschein, Bedienungsanleitung, Kalibrierzertifikat
- Verpackung: Holzbox

FEATURES

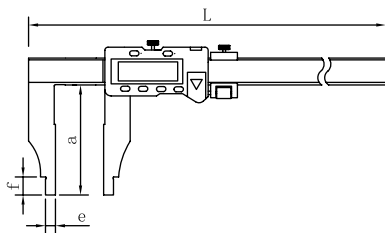
- Resolution: .0005" / 0.01mm
- Designed with fine adjustment to allow precise movement of the slider
- Internal measurement jaws are rounded to provide accurate measurement of internal diameters
- Minimum internal diameter measurement capability of 20mm
- Inch/Metric conversion
- Six buttons
- Zero setting at any position
- Models are available with or without upper jaws

STANDARD ACCESSORIES

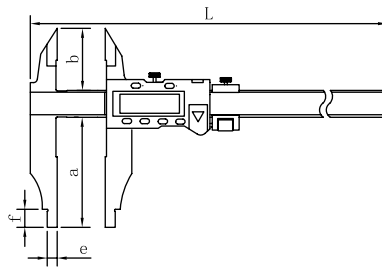
- CR2032 3.0V Battery
- Warranty card, Instruction manual, Calibration certificate
- Packaging: Wooden case

TECHNISCHE DATEN / SPECIFICATIONS

Messbereich	Ablesung	Genauigkeit	Schnabellänge	Best.-Nr.
Range	Resolution	Accuracy	Jaw Length	Code No.
ohne Messerspitzen				
0-300mm	0.01mm	±0.04mm	100mm	315-12-0
0-500mm	0.01mm	±0.05mm	150mm	315-20-0
0-800mm	0.01mm	±0.07mm	150mm	315-32-0
0-1000mm	0.01mm	±0.10mm	200mm	315-40-0
mit Messerspitzen				
0-300mm	0.01mm	±0.04mm	56mm / 100mm	315-12-2
0-500mm	0.01mm	±0.05mm	67mm / 150mm	315-20-2
0-800mm	0.01mm	±0.07mm	67mm / 150mm	315-32-2
0-1000mm	0.01mm	±0.10mm	67mm / 200mm	315-40-2

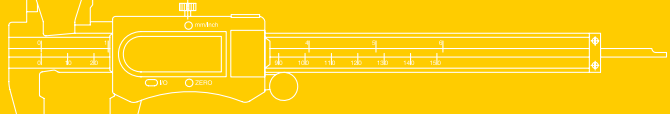


Abmessung / Dimension



Messbereich / Range	L	a	d	e	f
mm	mm	mm	mm	mm	mm
0-300	470	100	25	10	18
0-500	680	150	25	10	18
0-800	1030	150	32	10	25
0-1000	1230	200	32	10	25

Messbereich / Range	L	a	b	d	e	f
mm	mm	mm	mm	mm	mm	mm
0-300mm	470	100	56	25	10	18
0-500mm	680	150	67	25	10	25
0-800mm	1030	150	67	32	10	25
0-1000mm	1230	200	67	32	10	25



Digitaler Werkstatt Messschieber _SYLVAC SYSTEM

Heavy Duty Digital Calipers _SYLVAC SYSTEM

312 Series

AUSFÜHRUNG

- Auflösung: .0005"/0.01mm
- besonders leichte Ausführung aus Leichtmetall
- optimale Führungs- und Gleiteigenschaften durch innenliegende, doppelte Prismenführung
- Messschnäbel aus rostfreiem, gehärtetem Stahl, fein geschliffen
- Zoll/metrisch

STANDARD ZUBEHÖR

- Batterie: CR2032 3V
- Bedienungsanleitung, Garantieschein

FEATURES

- Resolution: .0005" / 0.01mm
- Lightweight design
- Optimum guidance and sliding characteristics due to double Vee guides
- Stainless steel jaws, precision ground
- Inch/Metric conversion

STANDARD ACCESSORIES

- Battery
- Warranty card, Instruction manual, Calibration certificate



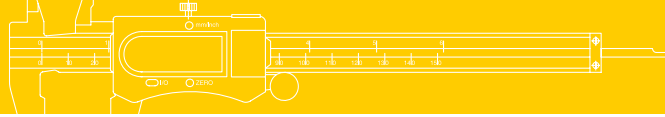
312-20-4



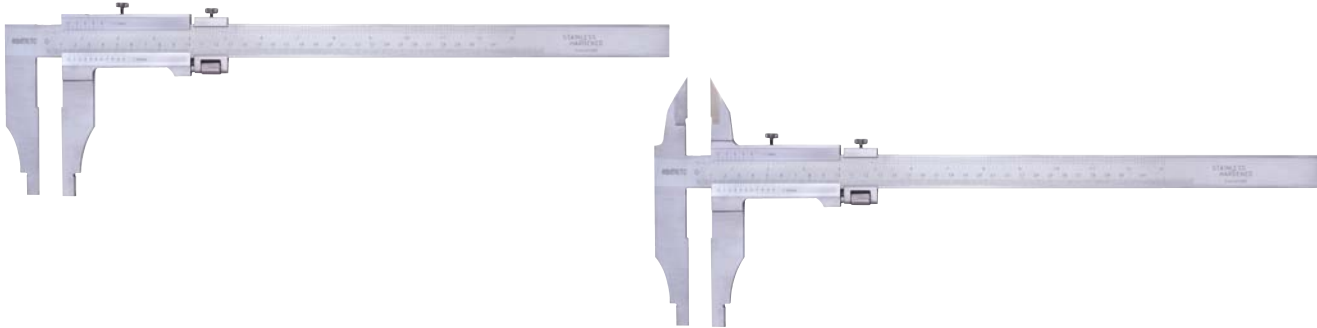
312-12-0

TECHNISCHE DATEN / SPECIFICATIONS

Messbereich	Genauigkeit	Schnabellänge	Spitzenlänge	Batterie	Bemerkung	Bestell Nr.:
Range	Accuracy	Jaw Length	Internal Jaw	Power	Remark	Code No.
Mit Messerspitzen With Upper Jaws						
0-300mm	±0.04mm	90mm	10mm	LR44 1.5V	-	312-12-0
0-500mm	±0.05mm	90mm	10mm	LR44 1.5V	-	312-20-0
0-800mm	±0.06mm	90mm	10mm	LR44 1.5V	-	312-32-0
Ohne Messerspitzen Without Upper Jaws						
0-1000mm	±0.06mm	150mm	20mm	CR2032 3V	Sylvac Electronics	312-40-2
0-1500mm	±0.07mm	150mm	20mm	CR2032 3V	Sylvac Electronics	312-60-2
0-2000mm	±0.08mm	150mm	20mm	CR2032 3V	Sylvac Electronics	312-80-2
0-3000mm	±0.18mm	150mm	20mm	CR2032 3V	Sylvac Electronics	312-20-4



Werkstatt-Messschieber Heavy Duty Vernier Calipers 311/302 Series



AUSFÜHRUNG

- Ablesung: 0.05mm / 1/128"
- Edelstahl
- mit Feineinstellung
- Die Messschnäbel sind abgerundet, um ein genaues Maß eines Innendurchmessers zu erhalten
- Messbereich 300 mm Innendurchmesser ab 10 mm messbar
- Messbereich ab 500mm Innendurchmesser ab 20 mm messbar

STANDARD ZUBEHÖR

- Graduation: 0.05mm / 1/128"
- Stainless steel
- With fine adjustment carriage to feed the slider finely
- Internal measurement jaws are rounded to provide accurate measurement of internal diameters
- Minimum internal diameter measurement capability of: 10mm for 300mm/12" range 20mm for over 500mm/20" range

FEATURES

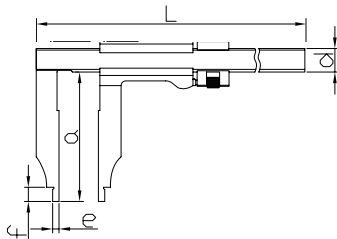
- Garantieschein, Bedienungsanleitung, Kalibrierzertifikat
- Verpackung: Holzbox

STANDARD ACCESSORIES

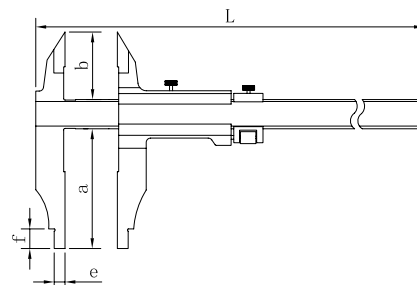
- Warranty card, Instruction manual, Calibration certificate
- Packaging: Wooden case 100mm range

TECHNISCHE DATEN / SPECIFICATIONS

Messbereich	Ablesung	Genauigkeit	Schnabellänge	Best.-Nr.
Range	Graduation	Accuracy	Jaw Length	Code No.
ohne Messerspitzen				
0-300mm / 0-12"	0.05mm / 1/128"	±0.05mm	100mm	311-12-8
0-500mm / 0-20"	0.05mm / 1/128"	±0.10mm	150mm	311-20-8
0-800mm / 0-32"	0.05mm / 1/128"	±0.10mm	150mm	311-32-8
0-1000mm / 0-40"	0.05mm / 1/128"	±0.10mm	150mm	311-40-8
mit Messerspitzen				
0-300mm / 0-12"	0.05mm / 1/128"	±0.05mm	56mm+100mm	302-12-2
0-500mm / 0-20"	0.05mm / 1/128"	±0.10mm	67mm+150mm	302-20-2
0-800mm / 0-32"	0.05mm / 1/128"	±0.10mm	67mm+150mm	302-32-2
0-1000mm / 0-40"	0.05mm / 1/128"	±0.10mm	67mm+150mm	302-40-2

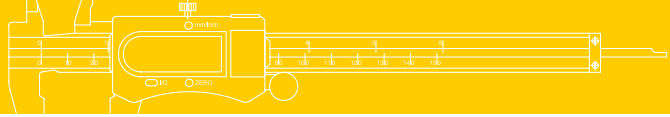


Abmessung / Dimension



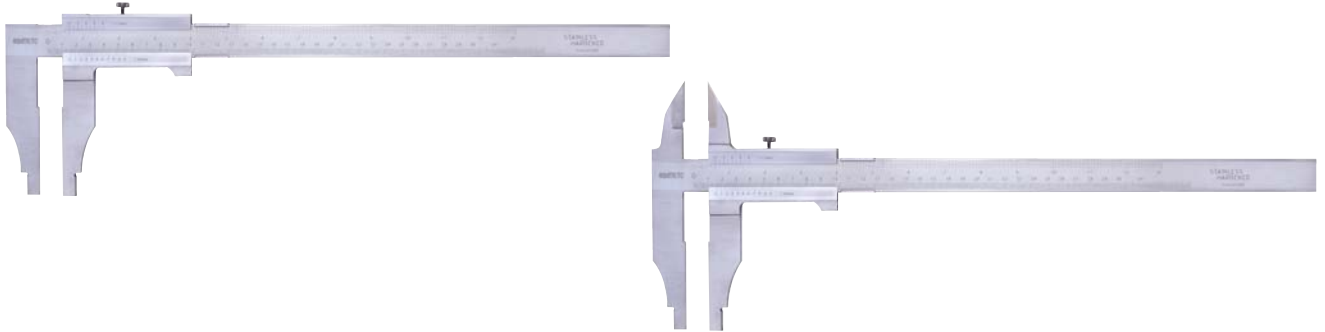
Messbereich / Range	L	a	d	e	f
mm	mm	mm	mm	mm	mm
0-300	450	100	20	5	12
0-600	835	150	32	10	25
0-800	1035	150	32	10	25
0-1000	1235	150	32	10	25

Messbereich / Range	L	a	b	d	e	f
mm	mm	mm	mm	mm	mm	mm
0-300	470	100	56	25	10	18
0-500	735	150	67	32	10	25
0-800	1035	150	67	32	10	25
0-1000	1235	150	67	32	10	25



Werkstatt-Messschieber

Heavy Duty Vernier Calipers 311/302 Series



AUSFÜHRUNG

- Ablesung: 0.05mm / 1/128"
- Edelstahl
- ohne Feinverstellung
- die Messschnäbel sind abgerundet, um ein genaues Maß eines Innendurchmessers zu erhalten
- Messbereich 300 mm Innendurchmesser ab 10 mm messbar
- Messbereich ab 500mm Innendurchmesser ab 20 mm messbar

STANDARD ZUBEHÖR

- Graduation: 0.05mm / 1/128"
- Stainless steel
- Internal measurement jaws are rounded to provide accurate measurement of internal diameters
- Minimum internal diameter measurement capability of:
10mm for 300mm/12" range
20mm for over 500mm/20" range

FEATURES

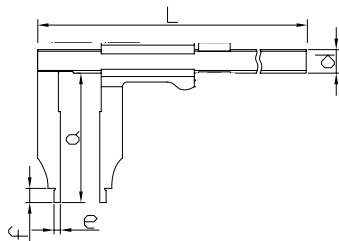
- Garantieschein, Bedienungsanleitung, Kalibrierzertifikat
- Verpackung: Holzbox

STANDARD ACCESSORIES

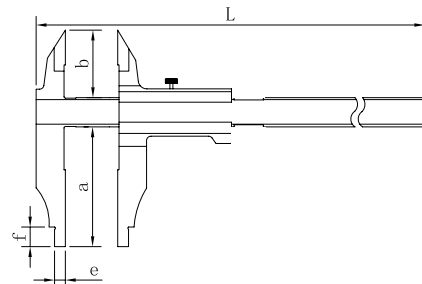
- Warranty card, Instruction manual, Calibration certificate
- Packaging: Wooden case

TECHNISCHE DATEN / SPECIFICATIONS

Messbereich	Ablesung	Genauigkeit	Schnabellänge	Best.-Nr.
Range	Graduation	Accuracy	Jaw Length	Code No.
ohne Messerspitzen				
0-300mm / 0-12"	0.05mm / 1/128"	±0.05mm	100mm	311-12-8A
0-500mm / 0-20"	0.05mm / 1/128"	±0.10mm	150mm	311-20-8A
0-800mm / 0-32"	0.05mm / 1/128"	±0.10mm	150mm	311-32-8A
0-1000mm / 0-40"	0.05mm / 1/128"	±0.10mm	150mm	311-40-8A
mit Messerspitzen				
0-300mm / 0-12"	0.05mm / 1/128"	±0.05mm	56mm+100mm	302-12-2A
0-500mm / 0-20"	0.05mm / 1/128"	±0.10mm	67mm+150mm	302-20-2A
0-800mm / 0-32"	0.05mm / 1/128"	±0.10mm	67mm+150mm	302-32-2A
0-1000mm / 0-40"	0.05mm / 1/128"	±0.10mm	67mm+150mm	302-40-2A

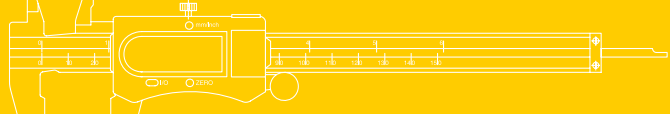


Abmessung / Dimension



Messbereich / Range	L	a	d	e	f
mm	mm	mm	mm	mm	mm
0-300	450	100	20	5	12
0-600	835	150	32	10	25
0-800	1035	150	32	10	25
0-1000	1235	150	32	10	25

Messbereich / Range	L	a	b	d	e	f
mm	mm	mm	mm	mm	mm	mm
0-300	470	100	56	25	10	18
0-500	735	150	67	32	10	25
0-800	1035	150	67	32	10	25
0-1000	1235	150	67	32	10	25



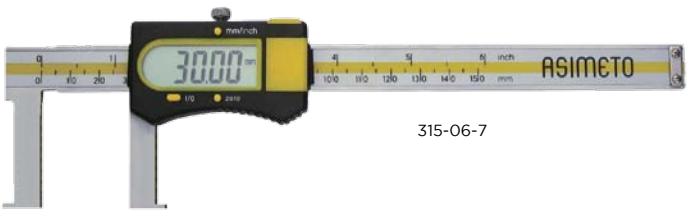
Digital-Messschieber für Außennuten / Innennuten

Digital Calipers for Outside/Inside Groove

309 / 315 Series



309-06-1



315-06-7

AUSFÜHRUNG

- Auflösung: .0005" / 0.01mm
- Serie 309: misst Außennuten und Aussparungen
- Serie 315: misst Innennuten, Bohrungen usw
- Zoll/Metrisch
- Nullstellung bei jeder Position möglich

STANDARD ZUBEHÖR

- LR44 Batterie
- Garantiekarte, Bedienungsanleitung, Kalibrierzertifikat
- Verpackung: Holzbox

FEATURES

- Resolution: .0005" / 0.01mm
- Series 309: Measures external grooves and recessed hub dimensions
- Series 315: Measures internal grooves, bores and other details
- Inch/Metric conversion
- Zero-setting at any position for incremental measurement

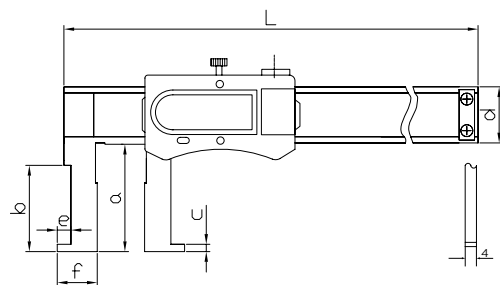
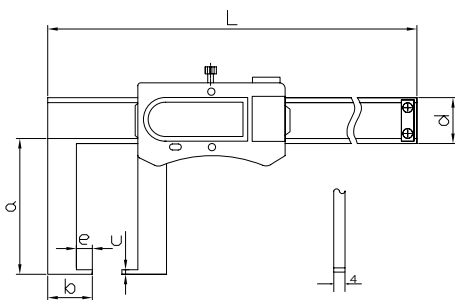
STANDARD ACCESSORIES

- LR44 Battery
- Warranty card, Instruction manual, Calibration certificate
- Packaging: Wooden case

TECHNISCHE DATEN / SPECIFICATIONS

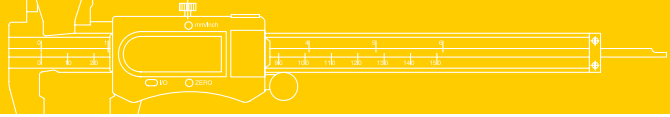
Messbereich	Genauigkeit	Best.-Nr.
Range	Accuracy	Code No.
Außennuten		
0-150mm	±0.03mm	309-06-1
0-200mm	±0.04mm	309-08-1
Innennuten		
20-150mm	±0.04mm	315-06-7
35-150mm	±0.04mm	315-56-7
40-200mm	±0.04mm	315-08-7

Abmessung / Dimension



Messbereich / Range	L	a	b	c	d	e
mm	mm	mm	mm	mm	mm	mm
0-150	250	40	15	1	16	5
0-200	310	50	19	1	16	7

Messbereich / Range	L	a	b	c	d	e	f
mm	mm	mm	mm	mm	mm	mm	mm
20-150	250	46	40	1	16	5	11
35-150	250	66	60	1.5	16	6	17.5
40-200	310	76	70	1.5	16	7	20

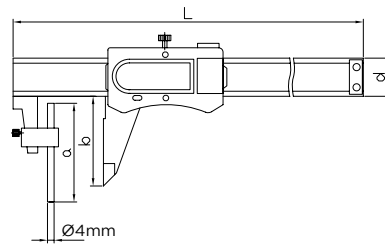


Digital-Messschieber zur Wanddickenmessung Digital Tube Calipers

316 Series



Abmessung / Dimension



TECHNISCHE DATEN / SPECIFICATIONS

Messbereich	Genauigkeit	L	a	b	Best.-Nr.
Range	Accuracy	mm	mm	mm	Code No.
0-150mm	±0.03mm	250	46	30	316-06-0

AUSFÜHRUNG

- Auflösung: .0005" / 0.01mm
- zur Wanddickenmessung
- Zoll/Metrisch
- Nullstellung an jeder Position möglich

STANDARD ZUBEHÖR

- LR44 Batterie
- Garantiekarte, Bedienungsanleitung, Kalibrierzertifikat
- Verpackung: Holzbox

FEATURES

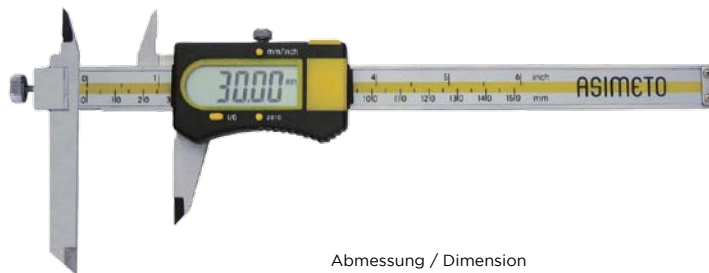
- Resolution: .0005" / 0.01mm
- The design incorporates a cylindrical stationary jaw on the beam with a normal jaw on the slider and is used for the measurement of tubular wall thicknesses
- Inch/Metric conversion
- Zero-setting at any position

STANDARD ACCESSORIES

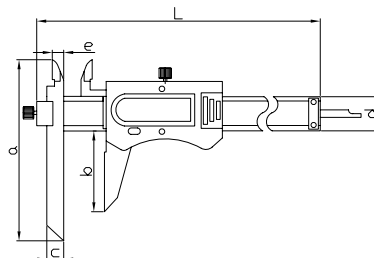
- LR44 Battery
- Warranty card, Instruction manual, Calibration certificate
- Packaging: Wooden box

Digital-Messschieber mit verstellbarem Messschenkel Digital Caliper With Adjustable Measuring Jaw

317 Series



Abmessung / Dimension



TECHNISCHE DATEN / SPECIFICATIONS

Messbereich	Genauigkeit	L	a	b	c	d	e	Best.-Nr.
Range	Accuracy	mm	mm	mm	mm	mm	mm	Code No.
0-150mm	±0.04mm	239	110	40	10	16	7	317-06-0

AUSFÜHRUNG

- Auflösung: .0005" / 0.01mm
- eignet sich für das Messen von verschiedenen Höhen und Weiten
- Zoll/Metrisch
- Nullstellung in jeder Position möglich

STANDARD ZUBEHÖR

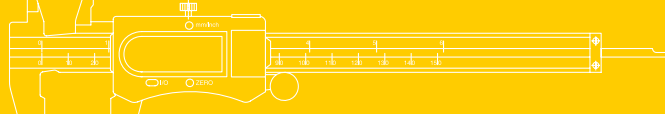
- LR44 Batterie
- Garantiekarte, Bedienungsanleitung, Kalibrierzertifikat
- Verpackung: Holzbox

FEATURES

- Resolution: .0005" / 0.01mm
- The stationary jaw on the beam is designed with vertical movement for the purpose of measuring various steps of different heights
- Inch/Metric conversion
- Zero-setting at any position

STANDARD ACCESSORIES

- LR44 Battery
- Warranty card, Instruction manual, Calibration certificate
- Packaging: Wooden box



Digitaler Anbaumessschieber

Digital Scales

326 Series

AUSFÜHRUNG

- Auflösung: .0005"/0.01 mm
- inch/metrisch
- Ablesung : absolut (Messen aus der Nullstellung) oder inkremental (schrittweises Messen) .
- Diese Messmethode kann durch Drücken des ABS/INC Knopfes ausgewählt werden.
- Horizontale und vertikale Ausführung

FEATURES

- Resolution: .0005" / 0.01mm
- Inch/Metric conversion
- The displayed readings are available in either absolute (measurement to the zero position) or to an incremental (temporary) zero set position at any position along the scale. Either measurement mode can be selected by pressing the ABS/INC button
- Units are supplied with the necessary mounting brackets required for most popular installations
- Models are available with horizontal or vertical numeric displays



326-06-5

STANDARD ZUBEHÖR

- Batterie
- Garantiekarte, Bedienungsanleitung

STANDARD ACCESSORIES

- Battery
- Warranty card, Instruction manual



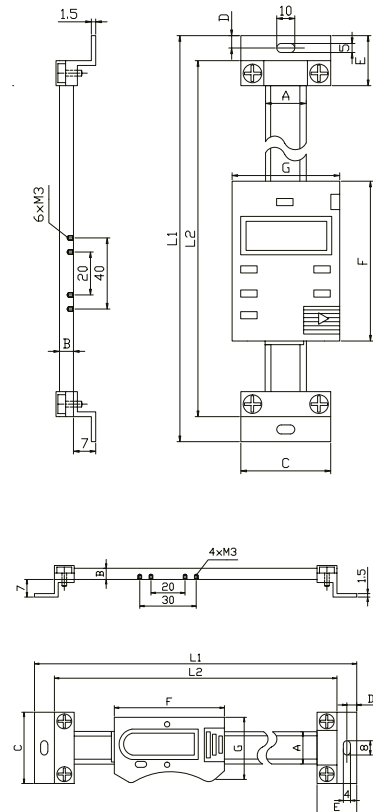
326-18-0

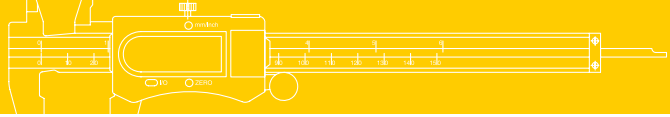
TECHNISCHE DATEN / SPECIFICATIONS

Messbereich / Range	Genauigkeit / Accuracy	Horizontal	Vertical
		Bestell-Nr. / Code No.	Bestell-Nr. / Code No.
100mm	±0.02mm	326-04-5	326-04-0
150mm	±0.03mm	326-06-5	326-06-0
200mm	±0.03mm	326-08-5	326-08-0
300mm	±0.04mm	326-12-5	326-12-0
450mm	±0.05mm	326-18-5	326-18-0
600mm	±0.08mm	326-24-5	326-24-0
800mm	±0.10mm	326-32-5	326-32-0
1000mm	±0.10mm	326-40-5	326-40-0

Abmessung/Range	A	B	C	D	E	F	G	L1	L2
	mm	mm	mm	mm	mm	mm	mm	mm	mm
Horizontal									
4"/100mm	16	4	36	6	24	58	34	209	185
6"/150mm	16	4	36	6	24	58	34	259	235
8"/200mm	16	4	36	6	24	58	34	310	286
12"/300mm	16	4	36	6	24	58	34	444	420
18"/450mm	16	4	36	6	24	58	34	-	-
24"/600mm	24	5.5	45	8	32	92	40	782	750
32"/800mm	24	5.5	45	8	32	92	40	980	950
40"/1000mm	31	10.5	60	10	40	124.5	54	1240	1200
Vertical									
4"/100mm	20	4	40	6	24	70	40	244	220
6"/150mm	20	4	40	6	24	70	40	294	270
8"/200mm	20	4	40	6	24	70	40	344	320
12"/300mm	20	4	40	6	24	70	40	444	420
18"/450mm	20	4	40	6	24	70	40	-	-
24"/600mm	24	5.5	45	8	32	92	40	782	750
32"/800mm	24	5.5	45	8	32	92	40	982	950
40"/1000mm	31	10.5	60	10	40	124.5	54	1240	1200

Abmessungen / Dimension





Anreiß-Zirkel Circle Vernier Calipers

322 Series

AUSFÜHRUNG

- Ablesung: 0.1mm
- Schieber aus einem Stück gefertigt
- Hartmetallmessflächen

FEATURES

- Graduation: 0.1mm
- With one-piece slider
- Made with stainless steel, hardened measuring face

TECHNISCHE DATEN / SPECIFICATIONS

Messbereich Range	Genauigkeit Accuracy	Schnäbellänge Jaw length	Bestellnr.: Code No.
0-150mm	±0.2mm	40mm	322-71-0
0-200mm	±0.2mm	40mm	322-72-0
0-250mm	±0.3mm	40mm	322-73-0
0-300mm	±0.3mm	40mm	322-74-0



322-72-0

T-Form Anreiß-Messschieber T Form Marking Calipers

AUSFÜHRUNG

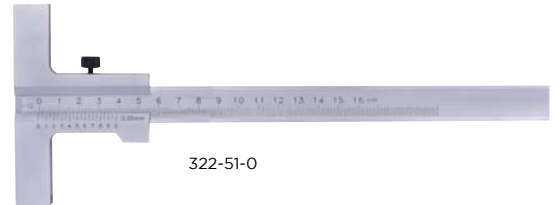
- Ablesung: 0.05 mm
- aus rostfreiem Stahl

FEATURES

- Graduation: 0.05mm
- Made with stainless steel

TECHNISCHE DATEN / SPECIFICATIONS

Messbereich Range	Genauigkeit Accuracy	Brückenlänge Base Length	Bestellnr.: Code No.
0-160mm	±0.1mm	135mm	322-51-0
0-250mm	±0.1mm	135mm	322-52-0
0-300mm	±0.15mm	160mm	322-53-0



322-51-0

Anreiß-Messschieber Marking Calipers

AUSFÜHRUNG

- Ablesung: 1/128" / 0.1 mm
- aus rostfreiem Stahl

FEATURES

- Graduation: 1/128" / 0.1mm
- Made with stainless steel

TECHNISCHE DATEN / SPECIFICATIONS

Messbereich Range		Messbereich Range		Bestellnr.: Code No.
Upper	Accuracy	Lower	Accuracy	Code No.
0-8"	±.02"	0-200mm	±0.2mm	322-61-0
0-16"	±.02"	0-400mm	±0.3mm	322-62-0



322-61-0

Präzisions Streichmaß Measuring Gauges

AUSFÜHRUNG

- Ablesung: 0.01 mm
- aus rostfreiem Stahl

FEATURES

- Graduation: 0.1mm
- Made with stainless steel

TECHNISCHE DATEN / SPECIFICATIONS

Messbereich Range	Genauigkeit Accuracy	Bestellnr.: Code No.
0-200mm	±0.2mm	322-81-0
0-250mm	±0.3mm	322-82-0
0-300mm	±0.3mm	322-83-0

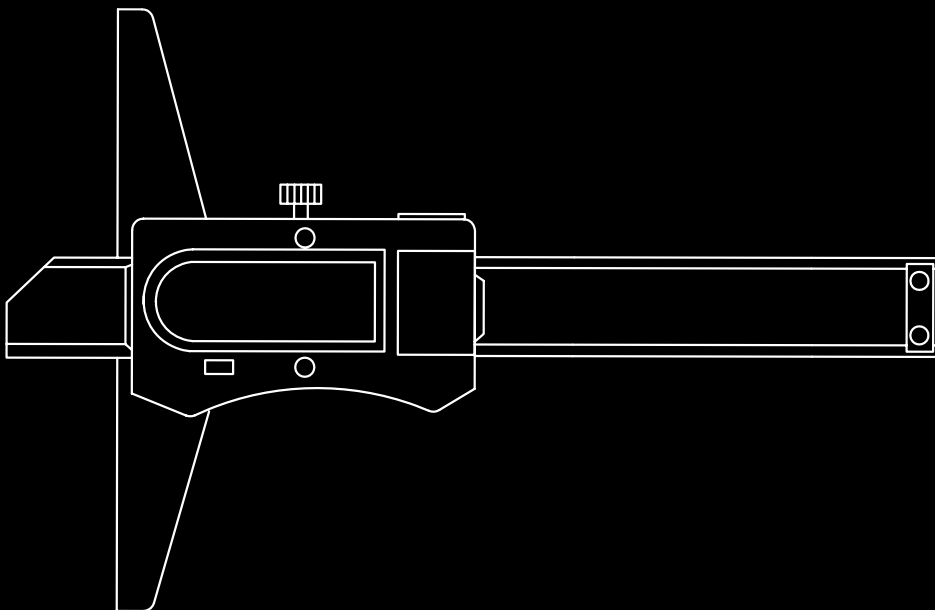


322-81-0

Tiefen & Höhenmessgeräte

Depth & Height Gauges

- 38 Tiefen-Messschieber / Depth Calipers
- 39 Digital-Tiefen-Messschieber mit Haken / Depth Calipers With Single Hook
- 40 Tiefen-Messschieber mit Doppelhaken / Depth Calipers With Double Hook
- 41 Digitaler Tiefenmessschieber / Digital Universal Depth Gauge
- 42 Digitaler Tiefenmessschieber mit runder Messtange / Digital depth micrometer with round measuring rod
- 43 Digitaler Tiefenmessschieber für Reifenprofil / Digital Tire Depth Gauges
- 44 Tiefenmessschraube / Depth Micrometers
- 45 Dickenmessgerät / Thickness Gauges
- 47 Digital-Höhenmess- und Anreißgerät mit Handrad / Single Beam Digital Height Gauges with Hand Wheel
- 48 Höhenmess- und Anreißgerät mit Handrad / Double Beam Digit Counter Height Gauges With Hand Wheel



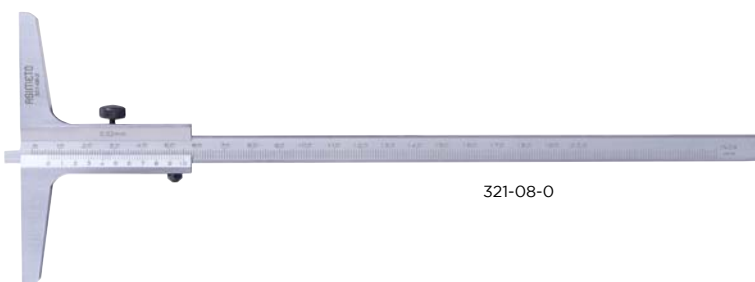
Tiefen-Messschieber

Depth Calipers

321 / 327 Series



327-06-0



321-08-0

AUSFÜHRUNG

- Auflösung:
digitale Modelle: 0.01mm / .0005"
nonius Modelle: 0.05mm
- Messflächen sind feingeschliffen
- gehärteter Edelstahl

STANDARD ZUBEHÖR

- LR44 Batterie (digitale Modelle)
- Garantieschein, Bedienungsanleitung, Kalibrierzertifikat
- Verpackung:
Plastikbox für digitale Modelle
Kunstlederetui für nonius Modelle

FEATURES

- Resolution:
Digital models: 0.01mm / .0005"
Vernier models: 0.05mm
- measuring surfaces are precision ground for accuracy
- Stainless steel, hardened

STANDARD ACCESSORIES

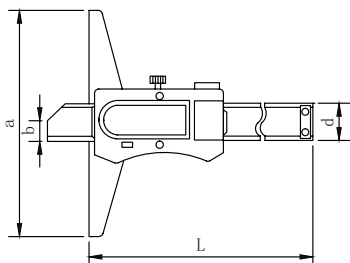
- LR44 Battery (Digital models)
- Warranty card, Instruction manual, Calibration certificate
- Packaging:
Plastic case for Digital models
Leather case for Vernier models

TECHNISCHE DATEN / SPECIFICATIONS

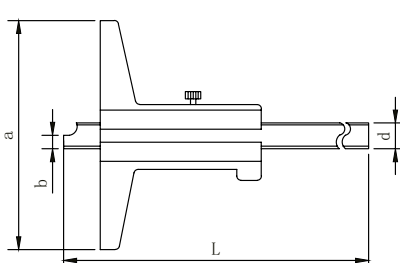
Messbereich	Ableseung	Genauigkeit	Best.-Nr.
Range	Graduation	Accuracy	Code No.
Digitale Modelle / Digital models			
0-150mm	0.01mm	±0.02mm	327-06-0
0-200mm	0.01mm	±0.03mm	327-08-0
0-300mm	0.01mm	±0.04mm	327-12-0
Mechanische Modelle / Mechanical models			
0-150mm	0.05mm	±0.05mm	321-06-0
0-200mm	0.05mm	±0.05mm	321-08-0
0-300mm	0.05mm	±0.05mm	321-12-0

Abmessung / Dimension

Digitale Modelle / Digital models



Mechanische Modelle / Mechanical models

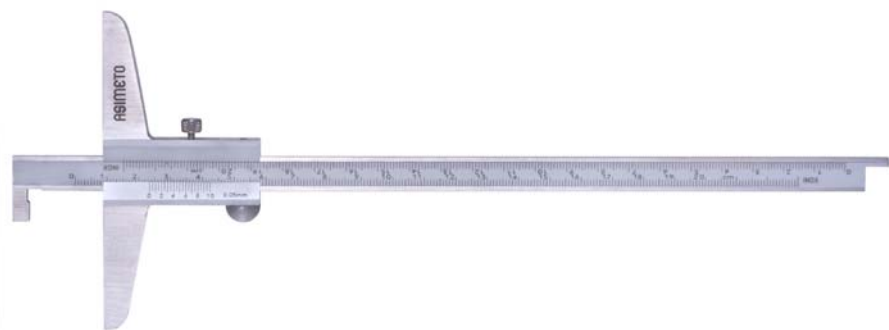


Messbereich	Digitale Modelle / Digital models				Mechanische Modelle / Mechanical models			
	Range	L	a	b	d	L	a	b
0-150mm	230mm	100mm	8.5mm	14.5mm	250mm	100mm	5mm	10mm
0-200mm	280mm	100mm	8.5mm	14.5mm	300mm	100mm	5mm	10mm
0-300mm	380mm	100mm	8.5mm	14.5mm	400mm	100mm	5mm	10mm

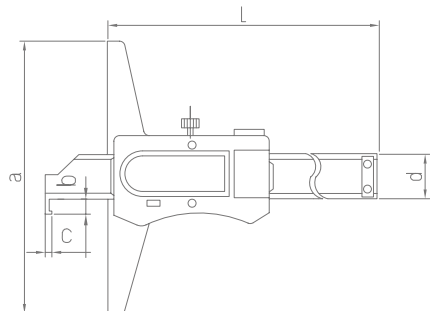


Digital-Tiefen-Messschieber mit Haken

Depth Calipers With Single Hook 322 Series



Abmessung / Dimension



TECHNISCHE DATEN / SPECIFICATIONS

Digitale Modelle / Digital models

Messbereich	Genauigkeit	Best.-Nr.
Range	Accuracy	Code No.
0-150mm	±0.02mm	322-06-5
0-200mm	±0.03mm	322-08-5
0-300mm	±0.04mm	322-12-5

Messbereich	L	a	b	c	d
Range	mm	mm	mm	mm	mm
0-150mm	230	100	5	2	14.5
0-200mm	280	100	5	2	14.5
0-300mm	380	100	5	2	14.5

AUSFÜHRUNG

- Auflösung:
digitale Modelle: 0.01mm / .0005"
nonius Modelle: 0.05mm
- Maße können von beiden Seiten des Hakens genommen werden
- Messflächen sind feingeschliffen
- gehärteter Edelstahl

STANDARD ZUBEHÖR

- LR44 Batterie (digitale Modelle)
- Garantieschein, Bedienungsanleitung, Kalibrierzertifikat
- Verpackung:
Plastikbox für digitale Modelle
Kunstlederetui für nonius Modelle

FEATURES

- Resolution:
Digital models: 0.01mm / .0005"
Vernier models: 0.05mm
- The stationary measuring surface on the beam protrudes at right angles (measuring hook) to allow for the measurement of depths, internal groove positions, and other intricate characteristics
- measuring surfaces are precision ground for accuracy
- Stainless steel, hardened

STANDARD ACCESSORIES

- LR44 Battery (Digital models)
- Warranty card, Instruction manual, Calibration certificate
- Packaging:
Plastic case for Digital models
Leather case for Vernier models

TECHNISCHE DATEN / SPECIFICATIONS

Mechanische Modelle / Mechanical models

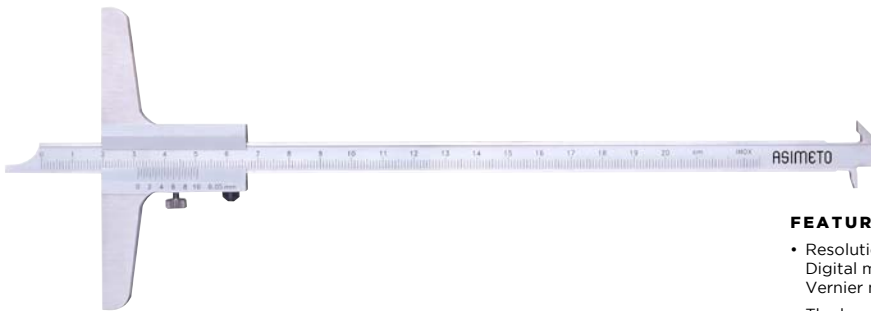
Messbereich	Genauigkeit	Best.-Nr.
Range	Accuracy	Code No.
0-150mm	±0.05mm	322-06-2
0-200mm	±0.05mm	322-08-2
0-300mm	±0.08mm	322-12-2

Messbereich	L	a	b	c	d
Range	mm	mm	mm	mm	mm
0-150mm	250	100	10	5	10
0-200mm	300	100	10	5	10
0-300mm	400	100	10	5	10



Tiefen-Messschieber mit Doppelhaken

Depth Calipers With Double Hook 331 Series



AUSFÜHRUNG

- Auflösung:
digitale Modelle: 0.01mm / .0005"
nonius Modelle: 0.05mm
- mechanische Modelle .001"/0.05 mm
- die hakenartigen Messflächen eignen sich zum Messen von Innen- oder Aussennuten
- Die Schiene der mechanischen Modelle hat auf beiden Seiten Skalen und kann somit auch umgedreht werden.
- gehärtete Basis und Messflächen

STANDARD ZUBEHÖR

- LR44 Batterie (digitale Modelle)
- Garantiekarte, Bedienungsanleitung, Kalibrierzertifikat

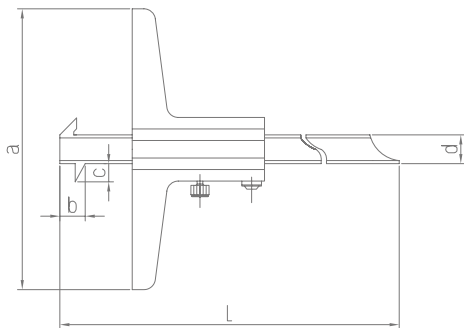
FEATURES

- Resolution:
Digital models: 0.01mm / .0005"
Vernier models: 0.05mm
- The hooked measuring surfaces are used for measurement of internal or external grooves and other intricate work piece characteristics
- The main beam is double sided with dual scales, and is able to be reversed in the slider for measurement flexibility
- The base and measuring faces are hardened and precision ground

STANDARD ACCESSORIES

- LR44 Battery (Digital models)
- Warranty card, Instruction manual, Calibration certificate
- Packaging: Leather case

Abmessung / Dimension



TECHNISCHE DATEN / SPECIFICATIONS

Digitale Modelle / Digital models

Messbereich	Genauigkeit	Best.-Nr.
Range	Accuracy	Code No.
0-150mm	±0.05mm	331-06-2
0-200mm	±0.05mm	331-08-2
0-300mm	±0.08mm	331-12-2

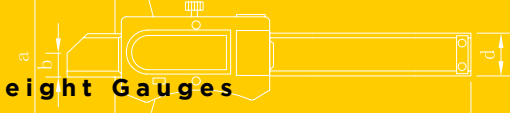
Messbereich	L	a	b	c	d
Range	mm	mm	mm	mm	mm
0-150mm	250	100	5	7	10
0-200mm	300	100	5	7	10
0-300mm	400	100	5	7	10

TECHNISCHE DATEN / SPECIFICATIONS

Mechanische Modelle / Mechanical models

Messbereich	Genauigkeit	Best.-Nr.
Range	Accuracy	Code No.
0-150mm	±0.05mm	323-06-5
0-200mm	±0.05mm	323-08-5
0-300mm	±0.08mm	323-12-5

Messbereich	L	a	b	c	d
Range	mm	mm	mm	mm	mm
0-150mm	230	100	5	2	14,5
0-200mm	280	100	5	2	14,5
0-300mm	380	100	5	2	14,5



Digitaler Tiefenmessschieber _SYLVAC SYSTEM Digital Universal Depth Gauge _SYLVAC SYSTEM

312 Series



AUSFÜHRUNG

- Ausführung: .0005"/0.01.
- Besonders leichte Ausführung aus Leichtmetall
- Optimale Führungs- und Gleiteigenschaften durch innenliegende, doppelte Prismenführung.
- Messbrücken sind aus Aluminium, harteloxiert (62 HR) verschiedene Messspitzen (M 2,5) können in 90° versetzten Bohrungen eingesetzt werden.
- Zoll/metrisch
- Batterie: CR2032 3V

STANDARD ZUBEHÖR

- Batterie
- Brücken im Satz mit 150 mm, 300 mm und 450 mm
- Messeinsatz: 2 mm Durchmesser
- Bedienungsanleitung und Garantieschein

FEATURES

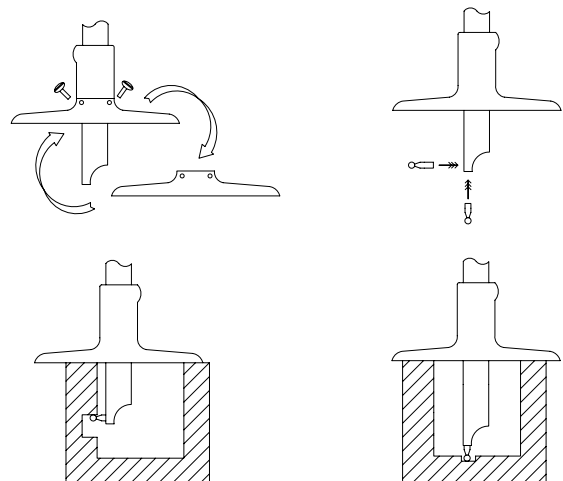
- Resolution: .0005" / 0.01mm
- Lightweight design
- Easy to read display. Optimum sliding characteristics are ensured by double Vee guides.
- Measurement head of hard-coated aluminium with two tapped holes at 90° (M2.5) to take the measuring tips.
- Inch/Metric conversion
- Power: LR44 1.5V Battery

STANDARD ACCESSORIES

- Battery
- Base (Each one of 150mm, 300mm, 450mm), Ø2mm Contact Point
- Warranty card, Instruction manual, Calibration certificate

TECHNISCHE DATEN / SPECIFICATIONS

Messbereich	Accuracy	Bestell-Nr.
Range	Accuracy	Code No.
0-300mm	±0.04mm	312-12-6
0-500mm	±0.05mm	312-20-6
0-800mm	±0.06mm	312-32-6





Digitaler Tiefenmessschieber mit runder Messtange

Digital depth micrometer with round measuring rod

810 Series



AUSFÜHRUNG

- Die Tiefenmessschieber bestehen aus Leichtmetall, die Oberfläche ist Oxyd beschichtet.
- Optimale Führungs- und Gleiteigenschaften durch innenliegende, doppelte Prismenführung,
- Die Messbrücke hartcodiert (62 roc)
- verschiedene Messspitzen (M2,5) können in die Messtangen eingesetzt werden
- Messtange - Ø4mm für Messtiefen von 200 - 300mm
- Ø6mm für Messtiefen von 500 - 950mm
- Die Zusatzmessbrücke fixiert sich in gewünschter Position selbst
- Die Messbrücke wird mit 2 Schrauben montiert

STANDARD ZUBEHÖR

- Standardmessspitze mit Stahlkugel
- Tellereinsatz- bei Stange Ø4mm - Ø10mm, bei Stange Ø6mm - Ø20mm
- Messbrücke 150mm
- Messbrücke 350mm
- Als Sonderzubehör sind Messbrücken zw. 550 - 950 mm erhältlich
- 2 Schrauben zur Befestigung
- Imbusschlüssel
- Batterie LR44

FEATURES

- Lightweight design
- Optimum sliding characteristics due to double V guides
- Measuring base (62 roc)
- different measuring tips (M2,5) can be used
- Measuring rod
Ø4mm for measuring depth of 200-300mm
Ø6mm for measuring depth of 500-950mm

STANDARD ACCESSORIES

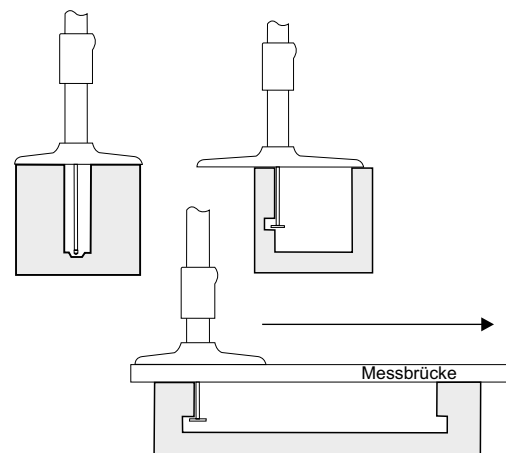
- standard measuring tip with steelball
- Insert- measuring rod Ø4mm-10mm, Ø6mm-20 mm
- Measuring base 150mm
- Special measuring base 350mm
- Measuring Bases from 550-950mm can be ordered separately
- 2 screws for fixing
- Allen wrench
- Batterie LR 44

TECHNISCHE DATEN / SPECIFICATIONS

Messbereich	Messtange	Abweichung	Bestell-Nr.
Range	Measuring rod	Deviation	Code No.
200mm	4mm	0,03mm	810-20-6
300mm	4mm	0,04mm	810-30-6
500mm	6mm	0,05mm	810-50-6
800mm	6mm	0,06mm	810-80-6
950mm	6mm	0,06mm	810-95-6

MESSBRÜCKE / MEASURING BASE

Messbereich	Bestell-Nr.
Range	Code No.
550mm	800-55-0
750mm	800-75-0
950mm	800-95-0





Digitaler Tiefenmessschieber für Reifenprofil

Digital Tire Depth Gauges

321 Series



AUSFÜHRUNG

- Auflösung: .0005" / 0.01mm
- die Originaleinstellung bleibt erhalten, solange die Batterie voll ist
- Zoll/Metrisch
- sphärischer Messeinsatz

STANDARD ZUBEHÖR

- LR44 Batterie
- Garantiekarte, Bedienungsanleitung, Kalibrierzertifikat
- Verpackung: Kunstlederetui

FEATURES

- Resolution: .0005" / 0.01mm
- The origin point is retained throughout the life of the battery
- Inch/Metric conversion
- Spherical end anvil

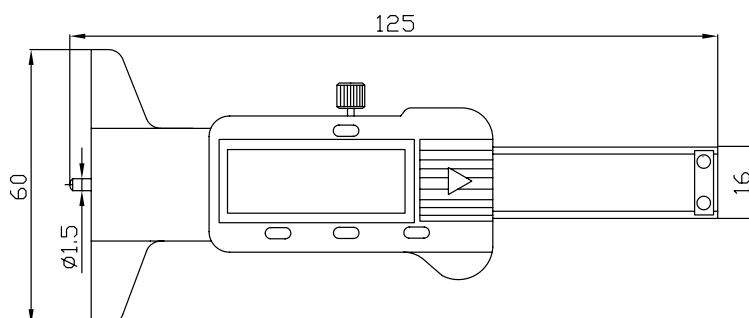
STANDARD ACCESSORIES

- LR44 Battery
- Warranty card, Calibration certificate
- Packaging: Leather bag

TECHNISCHE DATEN / SPECIFICATIONS

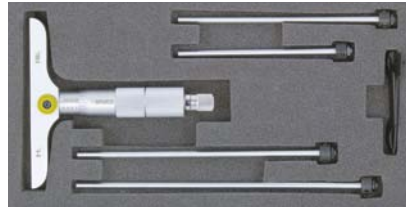
Messbereich	Genauigkeit	Messbrückenlänge	Best.-Nr.
Range	Accuracy	Base Length	Code No.
0-30mm	±0.03mm	60mm	321-01-0

Abmessung / Dimension



Tiefenmessschraube

Depth Micrometers 201 / 205 Series



Schlüssel-Set
wrench set



AUSFÜHRUNG

- Auflösung:
digitale Modelle: 0.001mm
mechanische Modelle: 0.01mm
- Ratsche
- durch die komplette Einheit an Einsätzen wird der gesamte Messbereich abgedeckt. Diese Einsätze sollten nicht an anderen Tiefenmessschrauben eingesetzt werden.
- feingeschliffene Messflächen
- auswechselbare Einsätze mit hoher Genauigkeit
- inch/metrisch
- IP65

STANDARD ZUBEHÖR

- LR44 Batterie (Digital), Schlüssel-Set
- Verpackung: Plastik box

FEATURES

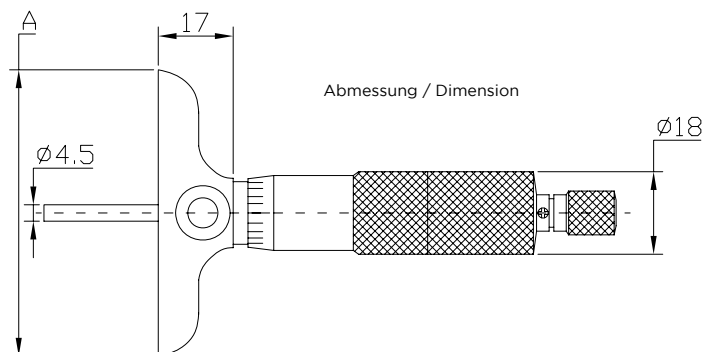
- Resolution:
Digital models: 0.001mm
Mechanical models: 0.01mm
- Ratchet stop
- The integrity of the measurements are maintained throughout the total range of the measuring rods. However the measuring rods must be kept as a set and may not be interchangeable with other depth micrometers sets
- The measuring face is precision ground
- High accuracy interchangeable rods
- Inch/Metric conversion
- Protection level IP65

STANDARD ACCESSORIES

- LR44 Battery (Digital models), wrench set
- Packaging: Plastic case

TECHNISCHE DATEN / SPECIFICATIONS

Messbereich	Genauigkeit	Messbrücken Länge	Einsätze	Best.-Nr.
Range	Accuracy	Base length	Rods	Code No.
Digitale Modelle / Digital models				
0-50mm	±.004mm	63mm	2 pcs / St.	205-02-0
0-100mm	±.005mm	63mm	4 pcs / St.	205-04-0
0-150mm	±.005mm	63mm	6 pcs / St..	205-06-0
Mechanische Modelle / Mechanical models				
0-50mm	±.004mm	63mm	2 pcs / St..	201-02-0
0-100mm	±.005mm	63mm	4 pcs / St.	201-04-0
0-150mm	±.005mm	101.5mm	6 pcs / St.	201-06-2





Dickenmessgerät Thickness Gauges

473 / 475 Series

AUSFÜHRUNG

- Auflösung: 0.01mm
- mit austauschbaren Einsätzen
- geschliffene und geläppte Messfläche
- inch/metrisch Einstellung bei digitalen Modellen

STANDARD ZUBEHÖR

- LR44 Batterie (Digitale), austauschbare Einsätze
- Garantieschein, Bedienungsanleitung, Kalibrierzertifikat
- Verpackung: Holzbox

FEATURES

- Resolution: 0.01mm
- With interchangeable rods
- Hardened precision ground and micro-lap, finished support surfaces
- Inch/Metric conversion for digital models

STANDARD ACCESSORIES

- LR44 Battery (Digital models), Interchangeable rods
- Warranty card, Instruction manual, Calibration certificate
- Packaging: Wooden case



473-04-0



475-04-0

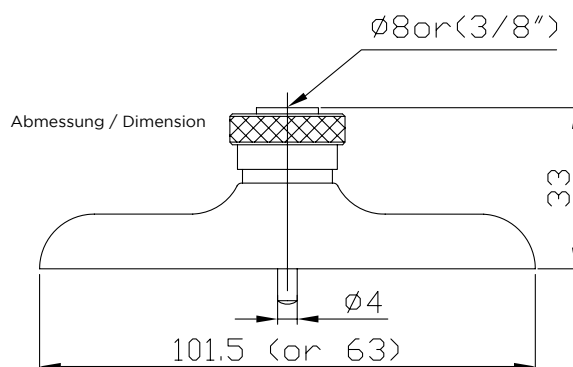
TECHNISCHE DATEN / SPECIFICATIONS

Digitale Modelle / Digital models

Messbereich	Genauigkeit	Messweg	Einsätze	Messbrücken Länge	Best.-Nr.
Range	Accuracy	Stroke	Rods	Base Length	Code No.
0-100mm	0.02mm	12.7mm	10 pcs / St.	63 x 17mm	475-04-0

Mechanische Modelle / Mechanical models

Messbereich	Genauigkeit	Messweg	Einsätze	Messbrücken Länge	Best.-Nr.
Range	Accuracy	Stroke	Rods	Base Length	Code No.
0-100mm	0.02mm	10mm	10 pcs / St.	63.5 x 17mm	473-04-0



Dickenmessgerät Thickness Gauges

495 / 491 Series

AUSFÜHRUNG

- Auflösung: 0.01 mm
- geeignet für das Messen von Papier, Film, Draht, Metallfläche, Schmuck, Leder und ähnlichem Material
- flache Messeinsätze

STANDARD ZUBEHÖR

- LR44 Batterie (Digitale)
- Garantiekarte, Bedienungsanleitung, Kalibrierzertifikat
- Verpackung: Plastikbox

FEATURES

- Resolution: 0.01mm
- Designed for the measurement of paper, film, wire, sheet metal, jewelry, leather and similar materials
- Measurement anvils are flat

STANDARD ACCESSORIES

- LR44 Battery (Digital models)
- Warranty card, Instruction manual, Calibration certificate
- Packaging: Plastic case



495-02-0



491-01-0

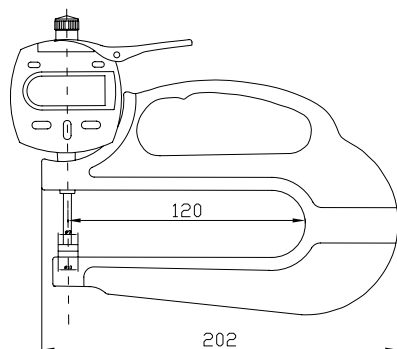
TECHNISCHE DATEN / SPECIFICATIONS

Digitale Modelle / Digital models

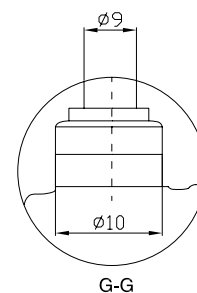
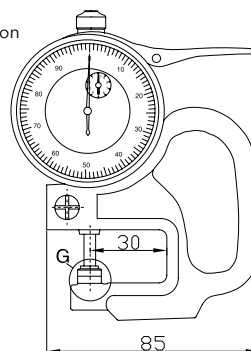
Messbereich	Genauigkeit	Bügeltiefe	Best.-Nr.
Range	Accuracy	Deep Throat	Code No.
0-10mm	±0.015mm	30mm	495-01-0
0-10mm	±0.015mm	120mm	495-02-0

Mechanische Modelle / Mechanical models

Messbereich	Genauigkeit	Bügeltiefe	Best.-Nr.
Range	Accuracy	Deep Throat	Code No.
0-10mm	±0.015mm	30mm	491-01-0
0-10mm	±0.015mm	120mm	491-02-0



Abmessung / Dimension



Digital-Höhenmess- und Anreißgerät mit Handrad Single Beam Digital Height Gauges with Hand Wheel

626 Series

AUSFÜHRUNG

- Auflösung: .0005 / 0.01 mm
- extra großes LCD display
- Verstellung über Handrad
- inch/metrisch
- Ausgangsposition wird beim Wiederanschalten beibehalten
- auswechselbare Hartmetall Anreißnadel
- schaltet automatisch ab
- mit Datenausgang

STANDARD ZUBEHÖR

- Hartmetall Anreißnadel mit Halterung, LR44 Batterie
- Garantieschein, Bedienungsanleitung, Kalibrierzertifikat
- Verpackung: Styropor- und Karton

FEATURES

- Resolution: .0005" / 0.01mm
- Large LCD display
- Hand wheel design for fine adjustment
- Metric/Inch conversion at any position
- Zero setting on any position
- Carbide tipped scriber provided
- Manual power On/Off
- with Data output

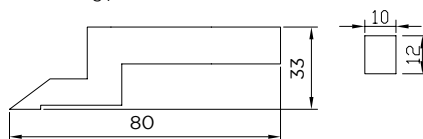
STANDARD ACCESSORIES

- Carbide tipped scriber with clamp, LR44 Battery
- Warranty card, Instruction manual, Calibration certificate
- Packaging: Foam box plus carton box

TECHNISCHE DATEN / SPECIFICATIONS

Messbereich	Genauigkeit	Best.-Nr.
Range	Accuracy	Code No.
0-300mm	±0.04mm	626-12-0

Abmessung / Dimension



Digitales Höhenmess- und Anreißgerät Digital Height Gauges

625 Series

AUSFÜHRUNG

- Auflösung: .0005" / 0.01mm
- gehärteter Edelstahl
- inch/metrisch
- mit Feinverstellung
- auswechselbare Hartmetall Anreißnadel
- wärmeisolierender Kunststoffgriff
- mit Datenausgang

STANDARD ZUBEHÖR

- Hartmetall Anreißnadel mit Halterung, LR44 Batterie
- Garantieschein, Bedienungsanleitung, Kalibrierzertifikat
- Verpackung: Styropor- und Karton

FEATURES

- Resolution: .0005" / 0.01mm
- Stainless steel, hardened
- Inch/Metric conversion
- With fine-adjustment
- carbide tipped scriber
- With plastic cover on base
- With data output

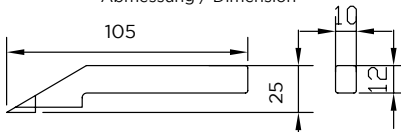
STANDARD ACCESSORIES

- Carbide tipped scriber with clamp, SR44 Battery
- Warranty card, Instruction manual, Calibration certificate
- Packaging: Foam box plus carton box

TECHNISCHE DATEN / SPECIFICATIONS

Messbereich	Genauigkeit	Best.-Nr.
Range	Accuracy	Code No.
0-300mm	±0.04mm	625-12-0
0-600mm	±0.07mm	625-24-0

Abmessung / Dimension





Höhenmess- und Anreißgerät mit Handrad Double Beam Digit Counter Height Gauges With Hand Wheel 623 Series



AUSFÜHRUNG

- Graduation: .001" / 0.01mm.
- mit Zählwerk und Messuhr
- Verstellung über Handrad
- Führung: zwei Säulen
- auswechselbare Hartmetall Anreißnadel

STANDARD ZUBEHÖR

- Hartmetall Anreißnadel mit Halterung
- Garantieschein, Bedienungsanleitung, Kalibrierzertifikat
- Verpackung: Styropor-und Karton

FEATURES

- Graduation: .001" / 0.01mm.
- Position is displayed by a combination of the digit counter and the dial
- Hand wheel design for both course and fine adjustments
- Digit counter graduation: Inch .1", Metric 1mm
- The digit counters provide bi-directional positioning and the capability of setting zero at any position

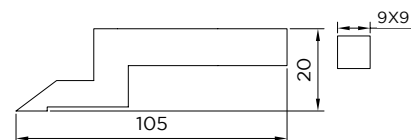
STANDARD ACCESSORIES

- Carbide tipped scriber with clamp
- Warranty card, Instruction manual, Calibration certificate
- Packaging: Foam box plus carton box

TECHNISCHE DATEN / SPECIFICATIONS

Messbereich	Genauigkeit	Best.-Nr.
Range	Accuracy	Code No.
0-300mm	±0.04mm	623-12-0

Abmessung / Dimension



Digitales Höhenmess-und Anreißgerät Vernier Height Gauges 621 Series



AUSFÜHRUNG

- Einteilung: 0.05mm
- durch die Feineinstellung kann der Schieber exakt positioniert werden
- mattes Chrom finish
- wärmeisolierender Kunststoffgriff

STANDARD ZUBEHÖR

- Hartmetallanreißnadel mit Halterung
- Garantieschein, Bedienungsanleitung, Kalibrierzertifikat
- Verpackung: Styropor und Karton

FEATURES

- Graduation: Inch: .001" or 1/128" Metric: 0.02mm or 0.05mm
- The fine-adjustment allows the slider to be precisely positioned
- Matte chrome finish
- Stainless steel design
- The base is designed with a thermal heat isolation hand grip

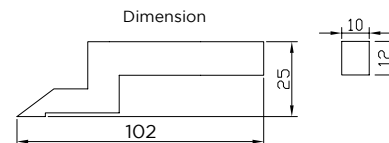
STANDARD ACCESSORIES

- Carbide tipped scriber with clamp
- Warranty card, Instruction manual, Calibration certificate

TECHNISCHE DATEN / SPECIFICATIONS

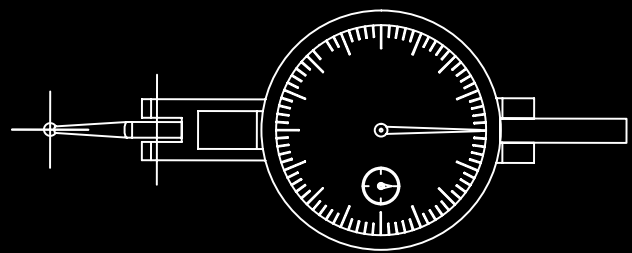
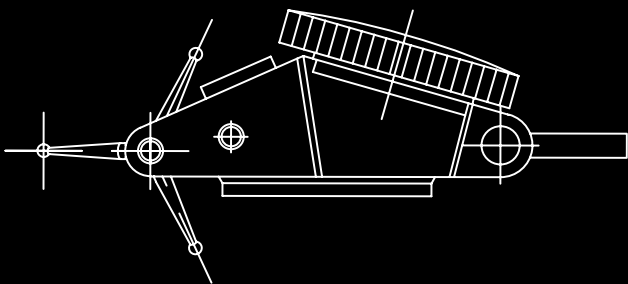
Metric			
Range	Graduation	Accuracy	Code No.
0-300mm	0.05mm	±0.05mm	621-12-0
0-600mm	0.05mm	±0.10mm	621-24-0

Dimension



Messuhren Indicators

- 51 IP 67 digitale Messuhren / IP67 Digital Indicators
- 52 Digitale-Messuhren / Digital Indicators
- 53 AGD2 Präzisions-Messuhren / AGD2 Dial Indicators
- 54 Fühlhebelmessgerät / Dial Test Indicators
- 55 Fühlhebelmessgeräte mit großem Messbereich / Extended range dial test indicators
CO AX Zentriergerät / Centering Indicator
- 56 Magnet-Messtativ / Magnetic Bases
- 57 Magnet Ständer mit mechanischer Zentralklemmung / Magnetic Bases
Magnet-Messtativ / Magnetic Bases
- 58 Deutsche Bezeichnung / Heavy Duty Magnetic Bases



ASIMETO Digital Indicator

Features:



IP 67 digitale Messuhren SYLVAC SYSTEM

IP67 Digital Indicators SYLVAC SYSTEM 408/9 Series



Dial Work Series



Dial One Series

AUSFÜHRUNG

- Robuster Aufbau
- Wasser- und kühlmittefest
- Schutzart IP67 nach IEC 60529 mit u. ohne Verbindungskabel
- Sparmodus und automatisches Wiedereinschalten (SIS), absolutes System
- Zoll/metrisch
- ABS/Inc
- "preset und hold" Funktion
- Schaft Durchmesser 8 mm

STANDARD ZUBEHÖR

- Batterie
- Bedienungsanleitung, Garantieschein

FEATURES

- Robust construction.
- Water and coolant resistant.
- Protection rating IP67 according to IEC 60529 (for protected versions), even connected.
- New technology with configurable menus.
- Automatic wake-up and sleeping mode (S.I.S system), absolute System.
- Inch/Metric and ABS/INC conversion
- Preset and hold Function
- Ø8mm stem diameter for metric models
- Ø3/8" stem diameter for inch models

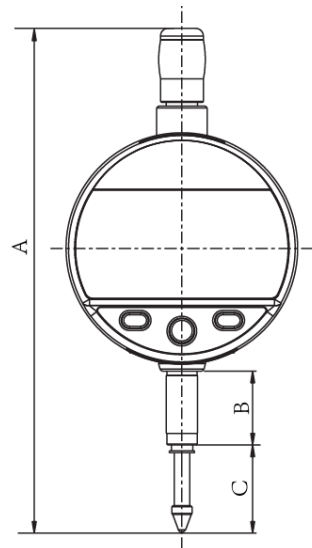
STANDARD ACCESSORIES

- Battery
- Warranty card, Instruction manual, Calibration certificate

TECHNISCHE DATEN / SPECIFICATIONS

Messbereich	Auflösung	Genauigkeit	A	B	C	Bestell-Nr.
Range	Resolution	Accuracy	mm	mm	mm	Code No.
0-12.5mm	0.01mm	±0.02mm	123	19	20.5	408-95-0
0-25mm	0.01mm	±0.02mm	149	19	33	408-01-0
0-50mm	0.01mm	±0.02mm	264	19	58	408-02-0
0-100mm	0.01mm	±0.02mm	447	19	108	408-04-0
0-150mm	0.01mm	±0.03mm	574	19	158	408-06-0
0-12.5mm	0.001mm	±0.004mm	123	19	20.5	408-95-4
0-25mm	0.001mm	±0.005mm	149	19	33	408-01-4
0-50mm	0.001mm	±0.007mm	264	19	58	408-02-4
0-100mm	0.001mm	±0.008mm	147	19	108	408-04-4
0-150mm	0.001mm	±0.015mm	574	19	158	408-06-4
0-12.5mm	0.01mm	±0.02mm	123	19	20.5	409-95-0
0-25mm	0.01mm	±0.02mm	149	19	33	409-01-0
0-50mm	0.01mm	±0.02mm	264	19	58	409-02-0
0-12.5mm	0.001mm	±0.006mm	123	19	20.5	409-95-4
0-25mm	0.001mm	±0.006mm	149	19	20.5	409-01-4
0-50mm	0.001mm	±0.008mm	264	19	58	409-02-4

Abmessung / Dimension



Digitale-Messuhren Digital Indicators

405 Series



405-01-4



CR2032 Batterie



405-02-4

TECHNISCHE DATEN / SPECIFICATIONS

Messbereich	Ableitung	Genauigkeit	Best.-Nr.
Range	Resolution	Accuracy	Code No.
0-12.5mm	0.01mm	±0.02mm	405-95-0
0-25mm	0.01mm	±0.02mm	405-01-0
0-50mm	0.01mm	±0.03mm	405-02-0
0-12.5mm	0.001mm	±0.004mm	405-95-4
0-25mm	0.001mm	±0.004mm	405-01-4
0-50mm	0.001mm	±0.007mm	405-02-4

AUSFÜHRUNG

- Auflösung: 0.01mm oder 0.001mm
- Toleranzfunktion
- min/max Funktion
- inch/metrisch
- 8 mm Schaftdurchmesser

STANDARD ZUBEHÖR

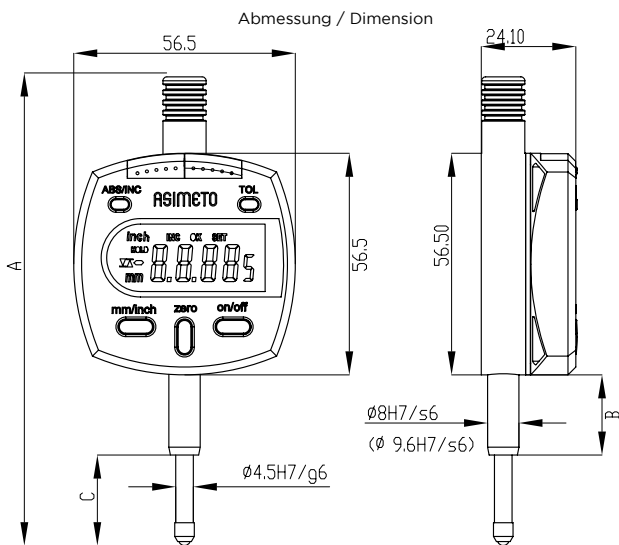
- CR2032 Batterie
- Garantieschein, Bedienungsanleitung, Kalibrierzertifikat
- Verpackung: Plastikbox

FEATURES

- Resolution: 0.01mm/0.001mm
- Tolerance measurement feature
- RAN measurement feature
- Inch/Metric conversion
- Flat back (attached) and lug back supplied
- Ø8mm stem diameter

STANDARD ACCESSORIES

- Lug Back, CR2032 Battery
- Warranty card, Instruction manual, Calibration certificate
- Packaging: Plastic case



Messbereich / Range	A	B	C
	mm	mm	mm
0-0.5"/0-12.5mm	122	26	24
0-1"/0-25mm	174	47	41
0-1"/0-25mm	248	71	61

AGD2 Präzisions-Messuhren

AGD2 Dial Indicators 402 Series

AUSFÜHRUNG

- Skalenteilung: 0.01mm; 0.001mm
- Gehäusedurchmesser: 58 mm
- Metallgehäuse mit drehbarem Ziffernblatt
- leicht zu lesendes gelbes Ziffernblatt
- Steingelagert
- Schaft Durchmesser: 8h6

STANDARD ZUBEHÖR

- Garantieschein, Bedienungsanleitung, Kalibrierzertifikat
- Verpackung: Kartonbox

FEATURES

- Graduation: 0.01mm; 0.001mm
- Dial face dia.: Ø58mm
- Easy to read dial face
- Jeweled
- Internal tolerance marker
- Flat back (attached) and lug back supplied
- With counter pointer
- Stem diameter: Ø8mm

STANDARD ACCESSORIES

- Flat back, Warranty card, Instruction manual, Calibration certificate
- Packaging: Blister plus cardboard box

TECHNISCHE DATEN / SPECIFICATIONS

Messbereich	Ableseung			Genauigkeit	Best.-Nr.
Range	Graduation	Range / Rev.	Dial Reading	Accuracy	Code No.
1mm	0.001mm	0.2mm	0-200	0.005mm	402-01-0
1mm	0.001mm	0.2mm	0-100-0	0.005mm	402-01-2
3mm	0.01mm	1mm	0-100	0.014mm	402-03-0
5mm	0.01mm	1mm	0-100	0.016mm	402-05-0
5mm	0.01mm	1mm	0-50-0	0.016mm	402-05-2
10mm	0.01mm	1mm	0-100	0.02mm	402-10-0
10mm	0.01mm	1mm	0-50-0	0.02mm	402-10-2
25mm	0.01mm	1mm	0-50-0	0.035mm	402-25-0
Stoßschutz					
10mm	0.01mm	1mm	0-100	0.02mm	402-10-8
20mm	0.01mm	1mm	0-100	0.025mm	402-20-8
Spritzwassergeschützt IP 54					
10mm	0.01mm	1mm	0-100	0.02mm	402-10-4

Messbereich	A	B	C	D	E	F	G	H	J
Range	mm	mm	mm	mm	mm	mm	mm	mm	mm
0-1mm	45	62	58	16.2	19.3	18.3	15	53.5	8.1
0-5mm	43.7	68.5	58	16.3	19	18.3	15	53.5	8.1
0-10mm	43.7	68.5	58	16.3	19	18.3	15	53.5	8.1
0-20mm	37.5	80.5	58	16.3	19.4	17,5	34	53.5	8.4
0-25mm	37.5	80.5	58	16.3	19.4	17,5	34	53.5	8.4

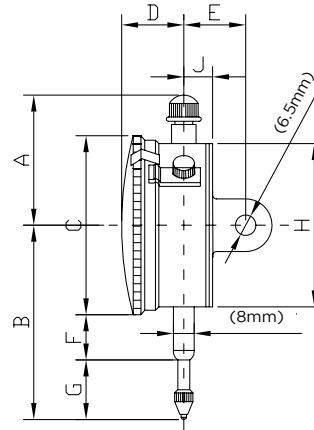


402-10-0



402-10-4

Abmessung / Dimension



Fühlhebelmessgerät

Dial Test Indicators 501 / 502 Series



Vertikale



Horizontal



Einspannschaft 8mm
Stem 8mm

AUSFÜHRUNG

- Skaleneinteilung: 0.002 mm oder 0.01 mm
- Steingelagert
- 8mm Schwalbenschwanzaufnahme
- leicht zu lesendes gelbes Ziffernblatt
- 2mm Kontaktspitze aus Hartmetall
- Durchmesser von 32 mm oder 40 mm Gehäuse wählbar

STANDARD ZUBEHÖR

- Einspannschaft, Schlüssel
- Garantieschein, Bedienungsanleitung, Kalibrierzertifikat
- Verpackung: Plastikbox

FEATURES

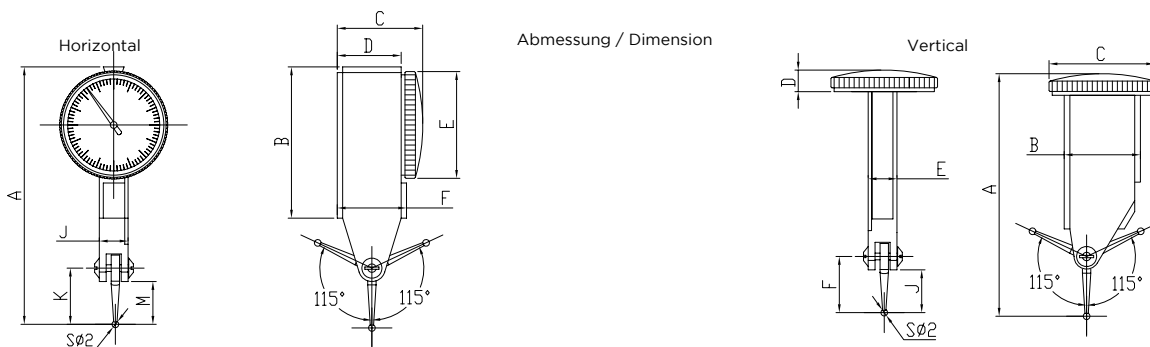
- Graduation: 0.002mm or 0.01mm
- Jeweled bearings
- With Ø8mm dovetail stems
- Easy to read yellow face
- Horizontal models and Vertical models are optional
- Ø2mm Carbide tipped contact point
- Ø32mm and Ø40mm dial face are optional

STANDARD ACCESSORIES

- Stem, Wrench
- Warranty card, Instruction manual, Calibration certificate
- Packaging: Plastic case

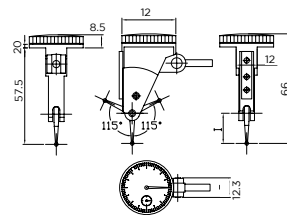
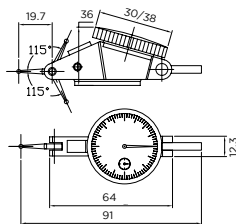
TECHNISCHE DATEN / SPECIFICATIONS

Messbereich	Ablösung	Genauigkeit			Ø32mm Best.-Nr.	Ø40mm Best.-Nr.
Range	Resolution	Dial reading	Accuracy	Note	Ø32mm Code No.	Ø40mm Code No.
0.2mm	0.002mm	0-100-0	0.004mm	Horizontal	501-02-0	502-02-0
0.8mm	0.01mm	0-40-0	0.013mm	Horizontal	501-08-0	502-08-0
1.0mm	0.01mm	0-50-0	0.013mm	Horizontal	-	502-10-0
0.2mm	0.002mm	0-100-0	0.004mm	Vertikale	-	502-02-4
0.8mm	0.01mm	0-40-0	0.013mm	Vertikale	-	502-08-4



Messbereich	A	B	C	D	E	F	J	K	M
	mm	mm	mm	mm	mm	mm	mm	mm	mm
Vertical									
0.002mm	71	44	25	17	32	19	8.5	15	11
0.01mm	78.6	45	27	19	32	21	8.5	18	14
Horizontal									
0.002mm	69	23	32	8	8.5	15	11	-	-
0.01mm	76	23	32	8	8.5	17	13	-	-

Fühlhebelmessgeräte mit großem Messbereich Extended range dial test indicators 503 / 504 Series



AUSFÜHRUNG

- Auflösung: 0,002 mm/0,001
- Steingelagert
- Einspannschaft Durchmesser: Ø4mm
- hartmetallbestückter Messeinsatz um 210° schwenkbar
- horizontale und vertikale Modelle
- Gehäusedurchmesser 30 und 38 mm

STANDARD ZUBEHÖR

- S-Schlüssel
- Garantieschein, Bedienungsanleitung, Kalibrierzertifikat
- Verpackung: Plastik Box

FEATURES

- Graduation: 0.002mm/0.01mm
- Jeweled bearing design and resistant to magnetic fields
- Stem diameter: Ø4mm
- Carbide contact point swivel 210 degrees
- Horizontal and vertical models are optional
- 30 and 38mm dial diameters are available

STANDARD ACCESSORIES

- Wrench
- Warranty card, Instruction manual, Calibration certificate
- Packaging: Plastic case

TECHNISCHE DATEN / SPECIFICATIONS

Messbereich	Ableseung		Genauigkeit		Ø30mm Best.-Nr.	Ø38mm Best.-Nr.
Range	Resolution	Dial reading	Accuracy	Note	Ø30mm Code No.	Ø38mm Code No.
1.6mm	0.01mm	0-40-0	0.02mm	Horizontale	503-56-0	504-56-0
0.4mm	0.002mm	0-100-0	0.006mm	Horizontale	503-16-0	504-16-0
1.6mm	0.01mm	0-40-0	0.02mm	Vertikale	503-56-2	504-56-2
0.4mm	0.002mm	0-100-0	0.006mm	Vertikale	-	504-16-2

CO AX Zentriergerät Centering Indicator 469 Series

AUSFÜHRUNG

- Ableseung: 0.01mm
- mit nicht drehender Uhr zum Ausmitteln von Bohrungen und Wellen
- Einspannschaft-Ø 10 mm
- max. Drehzahl 800 1/min
- Messbereich: Innen: 4 - 300mm, Aussen: 0 bis 300mm

STANDARD ZUBEHÖR

- Garantieschein, Bedienungsanleitung
- Verpackung: Holzbox

FEATURES

- Graduation: 0.01mm
- Provides a simplified method of centering a work piece or fixture on horizontal for vertical machines, internal or external diameters. Face of indicator remains stationary in any desired position while the machine spindle rotates, leaving the operator with both hands free to accurately position the machine table
- Shank Dia.: Ø10mm
- Operating speed not to exceed 800 RPM
- Range: Internal: 4 - 300mm, External: Up to 300mm

STANDARD ACCESSORIES

- 6 pcs Feeler Set, Center Locating Feeler, Warranty card, Instruction manual
- Packaging: Wooden case



TECHNISCHE DATEN / SPECIFICATIONS

Messbereich	Genauigkeit	Best.-Nr.
Dial range	Accuracy	Code No.
0-3mm	0.005mm	469-00-6

Magnet-Messstativ Magnetic Bases

601 Series



AUSFÜHRUNG

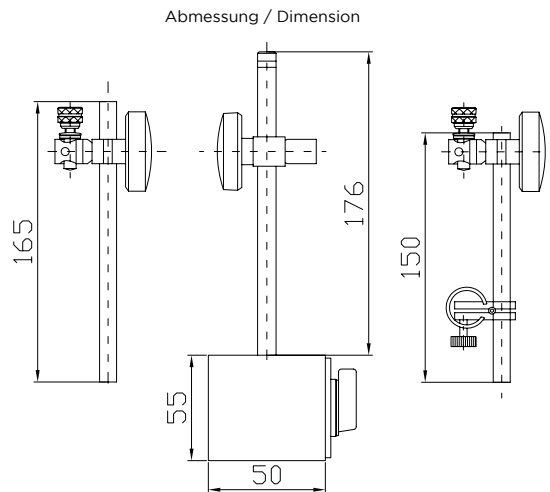
- Halterungsmechanismus für Fühlhebelmessgeräte und 8 mm Einspannschaft
- Der Magnet wird durch einen Drehschalter an oder aus geschaltet.
- Prismatische Sohle
- mit Feineinstellung
- Verpackung: Kartonbox

FEATURES

- Accepts test indicators with dovetail clamping mechanism
- Dial gauges can be held by the 8mm diameter stem or by the lug backing plate
- The rotary knob switches natural magnet on or off
- The precision surfaces and the bottom V are securely fastened to the ferrous work piece or machine table when the rotary knob is in the on position
- with Fine Adjustment
- 132 lb / 60kg magnetic pull
- Packaging: Cardboard box

TECHNISCHE DATEN / SPECIFICATIONS

Haftkraft	Magnetfuß	Main Stem	Sub Pole		Best.-Nr.		
Magnetic Power	Magnetic Size	Dia.	Length	Dia.	Length	Dia. of hole	Code No.
60 kg	60x50x55mm	Φ12mm	176mm	Φ10mm	150mm	Φ8mm	601-02-0



Magnet Ständer mit mechanischer Zentralklemmung

Magnetic Bases 604 Series

AUSFÜHRUNG

- Halterungsmechanismus für Fühlhebelmessgeräte und 8 mm Einspannschaft
- Der Magnet wird durch einen Drehschalter an oder aus geschaltet.
- Prismatische Sohle
- mit Feineinstellung
- Verpackung: Kartonbox

FEATURES

- Accepts test indicators with dovetail clamping mechanism
- Dial gauges with either 3/8 inch, 8mm diameter stem or lug back can be securely held.
- New design offers increased magnetic holding force of the base and ultimate rigidity of the arm locking mechanism.
- The rotary knob switches natural magnet on or off.
- The precision ground base surfaces provide a V design for cylindrical parts or a flat surface for attaching to the machine table.
- Packaging: Cardboard box



TECHNISCHE DATEN / SPECIFICATIONS

Haftkraft	Magnetfuß	Main Stem		Sub Pole		Dia. of hole		Best.-Nr.
Magnetic Power	Magnetic Size	Dia.	Length	Dia.	Length	Hole	Slot	Code No.
80 kg	60x50x55mm	Φ12mm	180mm	Φ10mm	160mm	Φ3/8"/Φ8mm	6.5mm	604-01-0

Magnet-Messtativ

Magnetic Bases 602 Series

AUSFÜHRUNG

- Halterungsmechanismus für Fühlhebelmessgeräte und 8 mm Einspannschaft
- Der Magnet wird durch einen Drehschalter an oder aus geschaltet.
- Prismatische Sohle
- Aufnahmebohrung 8H7
- Verpackung: Karton

FEATURES

- With central locking
- Fine adjustment
- Permanent magnet with on/off switch
- Recetable bores 8H7
- Prismatic base
- Packaging: Cardboard box



TECHNISCHE DATEN / SPECIFICATIONS

Haftkraft	Magnetfuß	Gesamthöhe	Dia. of Hole		Best.-Nr.
Magnetic Power	Magnetic Size	Height	Hole	Slot	Code No.
60 kg	60x50x55mm	390mm	Φ3/8"/ 8mm	6.5mm	602-31-0

Magnet Messstativ Heavy Duty Magnetic Bases

840 Series

AUSFÜHRUNG

- Halterungsmechanismus für Fühlhebelmessgeräte und 8 mm Einspannschaft
- Der Magnet wird durch einen Drehschalter an oder aus geschaltet.
- Prismatische Sohle
- mit Feineinstellung
- Aufnahmebohrung 8 H7
- Aktionsradius 0 - 280 mm
- Verpackung: Kartonbox

FEATURES

- With central locking
- Fine adjustment
- Permanent magnet with on/off switch
- Recetable bores 8 H7
- Prismatic base
- Reach of action from 0 - 280 mm
- Packaging: Cardboard box

TECHNISCHE DATEN / SPECIFICATIONS

Haftkraft	Magnetfuß	Gesamthöhe	Dia. of Hole	Best.-Nr.	
Magnetic Power	Magnetic Size	Height	Hole	Slot	Code No.
60 kg	60x50x55mm	295mm	Φ3/8" / 8mm	6.5mm	840-12-0



Magnetfuß Magnetic Bases

AUSFÜHRUNG

- Permanent-Magnet
- Prismatische Sohle
- Verpackung: Kartonbox

FEATURES

- Permanent magnet with on/off switch
- Prismatic base
- Packaging: Cardboard box

TECHNISCHE DATEN / SPECIFICATIONS

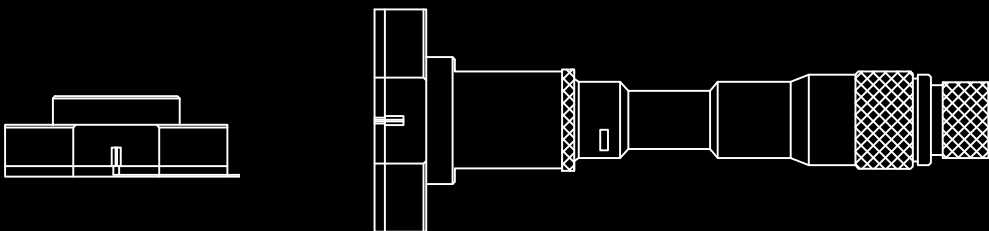
Haftkraft	Maße	Gewinde	Best.-Nr.
Magnetic Power	Size	Thread	Code No.
60kg	60x50x55mm	M8	600-01-1



Innenfeinmessgeräte

Bore Gauges

- 60 3-Punkt-Innenmessschrauben / Three Point Internal Micrometers
- 61 Innenmessschraube / Inside Micrometers
- 62 Innenfeinmessgeräte / Dial Bore Gauges
- 63 Zubehör / Accessories
 - Einstellgerät für Innenmessgeräte / Bore Gauge Zero Checker
- 64 Innenmessschrauben in zusammensetzbarer Ausführung / Tubular Inside Micrometers



3-Punkt-Innenmessschrauben Three Point Internal Micrometers

209 Series



AUSFÜHRUNG

- Ablesung: 0.001mm bis 10 mm; 0.005 mm ab 10 mm
- Geeignet für Sacklochbohrungen
- Hartmetallmessflächen
- Ableseile mattverchromt
- Gefühlsratsche

STANDARD ZUBEHÖR

- Verlängerungen nur bei Sets
Schlüssel, Schraubendreher, Einstellringe
- Garantischein, Bedienungsanleitung,
Kalibrierzertifikat
- Verpackung: Holzbox

FEATURES

- Graduation: 0.001mm / 0.005mm
- Measuring contact points are designed to allow measurements near to the bottom of blind holes
- Additional extensions can be added to increase the measuring depth
- Measuring surfaces are carbide (over 12mm range)
- Setting rings for origin point setting
- Ratchet stop

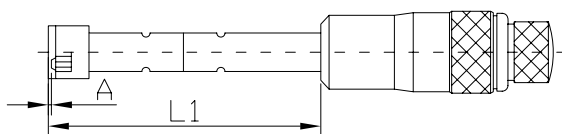
STANDARD ACCESSORIES

- Extension Rods only in sets
Wrench, Screwdriver, Setting Rings
- Warranty card, Instruction manual,
Calibration certificate
- Packaging: Wooden box

TECHNISCHE DATEN / SPECIFICATIONS

Messbereich	Ablesung	Genauigkeit	Einstellringe	L1	A	Verlängerungen	Best.-Nr.
Range	Graduation	Accuracy	Setting Rings	L1	A	Extension Rods	Code No.
6-8mm	0.001mm	±0.004mm	6	53.5mm	0.5mm		209-11-0
8-10mm	0.001mm	±0.004mm	8	53.5mm	0.5mm		209-12-0
10-12mm	0.001mm	±0.004mm	10	53.5mm	0.5mm		209-13-0
12-16mm	0.005mm	±0.004mm	16	80mm	0.5mm		209-24-0
16-20mm	0.005mm	±0.004mm	16	80mm	0.5mm		209-25-0
20-25mm	0.005mm	±0.004mm	25	90mm	0.5mm		209-26-0
25-30mm	0.005mm	±0.004mm	25	90mm	0.5mm		209-27-0
30-40mm	0.005mm	±0.004mm	40	97mm	0.5mm		209-28-0
40-50mm	0.005mm	±0.005mm	40	97mm	0.5mm		209-29-0
50-63mm	0.005mm	±0.005mm	62	114mm	0.5mm		209-30-0
62-75mm	0.005mm	±0.005mm	62	114mm	0.5mm		209-31-0
75-88mm	0.005mm	±0.005mm	87	114mm	0.5mm		209-32-0
87-100mm		±0.005mm	87	114mm	0.5mm		209-33-0
set							
6-12mm (3 pcs)	0.001mm	±0.004mm	6, 8, 10mm	53.5mm	0.5mm	100mm	209-63-8
12-20mm (2 pcs)	0.005mm	±0.004mm	16mm	80mm	0.5mm	150mm	209-64-8
20-50mm (4 pcs)	0.005mm	±0.004mm	25, 40mm	90mm	0.5mm	150mm	209-65-8
50-100mm (4 pcs)	0.005mm	±0.005mm	62, 87mm	114mm	0.5mm	150mm	209-66-8

Abmessung / Dimension



Innenmessschraube

Inside Micrometers 203 / 207 Series



203-02-0



207-01-1

AUSFÜHRUNG

- Auflösung:
digitale Modelle: .00005" / 0.001 mm
mechanische models: 0.01 mm
- für das Messen von speziellen Innenmerkmalen
- Hartmetallmessflächen
- matt verchromt
- 5-30 mm und 25-50 mm werden mit Einstellringen geliefert
- Ratsche
- digitales System gleich wie 105er Serie

STANDARD ZUBEHÖR

- LR44 Batterie (digitale Modelle), Haken-Schlüssel, Einstellringe
- Garantiekarte, Bedienungsanleitung, Kalibrierzertifikat
- Verpackung: Holzbox

FEATURES

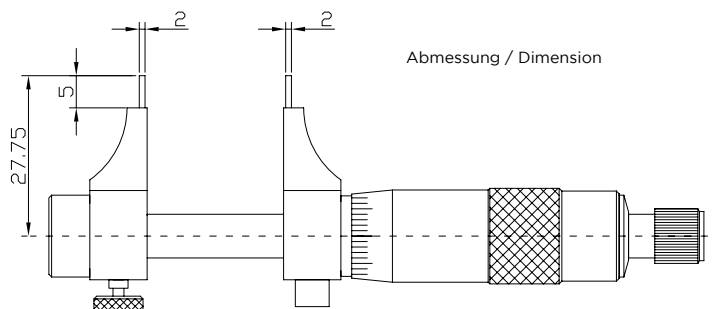
- Resolution:
Digital models: .00005" / 0.001mm
Mechanical models: 0.01mm
- Designed for the measurement of intricate internal characteristics
- cartide tipped measuring surfaces
- Satin chrome finished
- 5-30mm and 25-50mm range are supplied with setting rings
- Ratchet stop
- Digital System same as 105- Series

STANDARD ACCESSORIES

- LR44 Battery (Digital models), S-wrench, Setting rings
- Warranty card, Instruction manual, Calibration certificate
- Packaging: Wooden case

TECHNISCHE DATEN / SPECIFICATIONS

Messbereich	Ableseung	Genauigkeit	Einstellringe	Best.-Nr.
Range	Resolution	Accuracy	Setting Rings	Code No.
Digitale Modelle / Digital models				
5-30mm	0.001mm	±0.007mm	5mm	207-01-0
25-50mm	0.001mm	±0.008mm	25mm	207-02-0
50-75mm	0.001mm	±0.009mm	-	207-03-0
75-100mm	0.001mm	±0.010mm	-	207-04-0
Mechanische Modelle / Mechanical models				
5-30mm	0.01mm	±0.007mm	5mm	203-01-0
25-50mm	0.01mm	±0.008mm	25mm	203-02-0
50-75mm	0.01mm	±0.009mm	-	203-03-0
75-100mm	0.01mm	±0.010mm	-	203-04-0



Innenfeinmessgeräte

Dial Bore Gauges

483 / 484 Series



6-10mm
Fester Einsatz
Fixed Anvil



10-18mm
Platten-Guide
Plate Guide



18-35mm
Kanister Führung
Canister Anvil



Over 35mm
Führungsrad
Wheel Guide

AUSFÜHRUNG

- 6-10 mm Bereich ist mit festen Einsätzen
- 10-18 mm mit Flachführung und festen Einsätzen
- 18-35 mm mit Kanister Führung und festen Einsätzen
- über 35 mm mit Führungsrad und Einsteckeinsätzen

STANDARD ZUBEHÖR

- Garantieschein, Bedienungsanleitung, Kalibrierzertifikat
- Verpackung: Holzbox

FEATURES

- 6-10mm range is with fixed anvils
- 10-18mm range is with plate guide and fixed anvils
- 18-35mm range is with canister and fixed anvils
- Over 35mm range is with wheel guide and inserting anvils

STANDARD ACCESSORIES

- Warranty card, Instruction manual, Calibration certificate
- Packaging: Wooden case

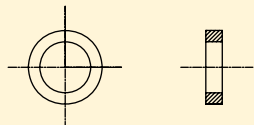


484-22-0

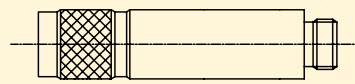
TECHNISCHE DATEN / SPECIFICATIONS

Messbereich	Ableseung	Messweg	Einsätze	Scheiben	Verlängerungen	Messtiefe	Best.-Nr.
Range	Graduation	Dial Travel	Anvils	Spacers	Sub-anvils	Probe Depth	Code No.
6-10mm	0.001mm	1mm	9	-	-	40mm	483-11-0
10-18mm	0.001mm	1mm	9	1	-	100mm	483-12-0
18-35mm	0.001mm	1mm	9	1	-	150mm	483-21-0
35-50mm	0.001mm	1mm	4	4	-	150mm	483-22-0
50-160mm	0.001mm	1mm	12	4	1	150mm	483-31-0
160-250mm	0.001mm	1mm	5	5	1	250mm	483-32-0
18-35mm	0.01mm	3mm	9	2	-	150mm	484-21-0
35-50mm	0.01mm	3mm	4	4	-	150mm	484-22-0
50-160mm	0.01mm	3mm	12	4	1	150mm	484-31-0
160-250mm	0.01mm	3mm	5	5	1	250mm	484-32-0
Set							
Messbereich	Ableseung	Messbereich	Messuhren		Best.-Nr.		
Range	Graduation	Individual Range	Indicator		Code No.		
18-160mm	0.01mm	18-35mm/35-50mm/50-160mm	402-03-2 3mmx0.01mm		484-63-8		
18-160mm	0.001mm	18-35mm/35-50mm/50-160mm	402-01-2 1mmx0.001mm		483-63-8		

Zubehör / Accessories

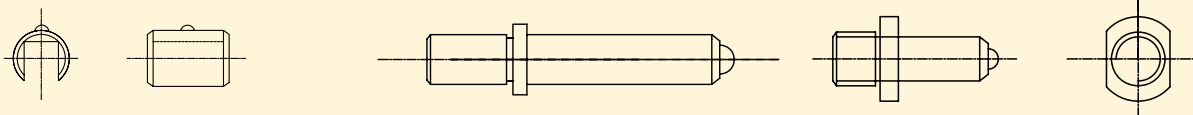


Unterlegscheiben / Washers



Sub-Ambosse / Sub-Anvils

Messbereich	Menge	Unterlegscheiben Washers (mm)					Menge	Sub-Ambosse Sub-Anvils (mm)	
Range	Qty.	#1	#2	#3	#4	#5	Qty.	#1	#2
6-10mm									
10-18mm	1	0.5							
18-35mm	2	0.5	1						
35-50mm	4	0.5	1	2	3				
50-160mm	4	0.5	1	2	3		1	55	
160-250mm	5	0.5	1	2	3	6	1	50	



Einsätze / Anvils

Messbereich	Menge	Einsätze / Anvils (mm)											
Range	Qty.	#1	#2	#3	#4	#5	#6	#7	#8	#9	#10	#11	#12
6-10mm	9	6	6.5	7	7.5	8	8.5	9	9.5	10			
10-18mm	9	10	11	12	13	14	15	16	17	18			
18-35mm	9	18	20	22	24	26	28	30	32	34			
35-50mm	4	35	40	45	50								
50-160mm	12	50	55	60	65	70	75	80	85	90	95	100	105
160-250mm	5	160	170	180	190	200							

Einstellgerät für Innenmessgeräte

Bore Gauge Zero Checker

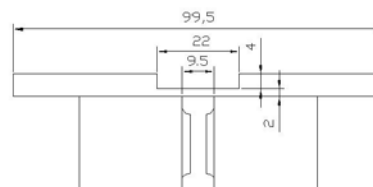
483 Series

AUSFÜHRUNG

- Dieses Gerät ermöglicht die Einstellung von Innenmessgeräten
- hohe Genauigkeit und gleichbleibende Präzision
- auswechselbare Messbacken zum Nullen verschiedener Innenmessgeräte

FEATURES

- The Bore Gauge Zero Checker allows easy set up of dial bore gauges
- High Accuracy and stable performance
- Interchangeable Supporting Blocks is for zero setting for various bore gauges



TECHNISCHE DATEN / SPECIFICATIONS

Messbereich / Range	Best.-Nr. / Code No.
18mm - 400mm / .7" - 16"	483-00-2

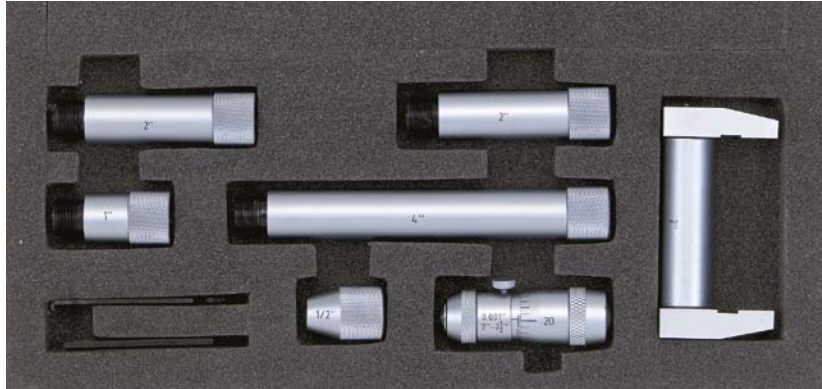




Innenmessschrauben in zusammensetzbarer Ausführung

Tubular Inside Micrometers

240 Series



AUSFÜHRUNG

- Skalenteilung: 0.01 mm
- Durch das Zusammensetzen der Messschraube mit den Verlängerungen wird ein großer Messbereich abgedeckt.
- Hartmetall Messflächen
- Durchmesser der Verlängerungen 15.5 mm
- Genauigkeit: $3+n+(L/50)\mu\text{m}$
(n=Anzahl der Verlängerungen, L= maximale Länge mm)

STANDARD ZUBEHÖR

- Hakenschlüssel, Einstellmass
- Verlängerungen, Einbaumessschraube
- Garantieschein, Bedienungsanleitung, Kalibrierzertifikat

FEATURES

- Graduation: .001" / 0.01mm
- Offers a wide range of ID measurements by combining extension rods with the micrometer head
- Supplied with a standard caliper gauge for zero setting
- The combining of extension rods provides a wide measuring range
- Carbide measuring faces
- Diameter of extension rods: $\varnothing 15.5\text{mm}$
- Accuracy: $3+n+(L/50)\mu\text{m}$
(n= number of rod, L=maximum measuring length mm)

STANDARD ACCESSORIES

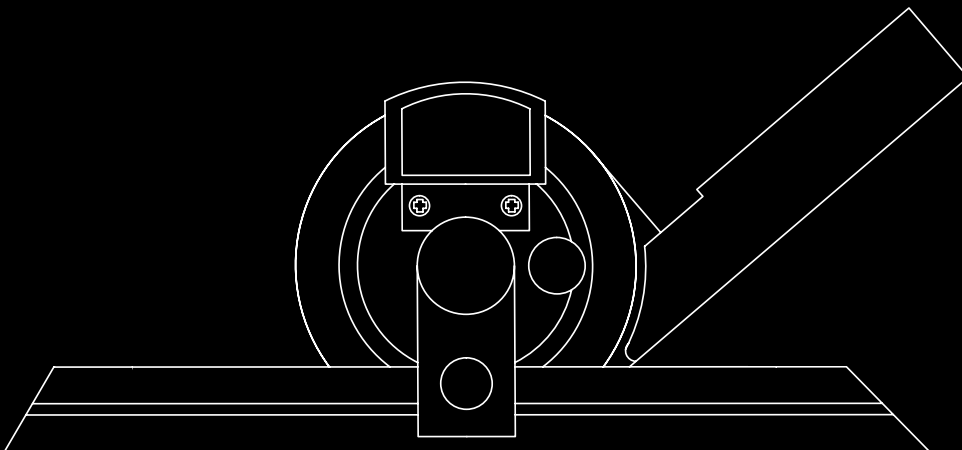
- S-wrench, Standard caliper gauge, Extension rods, Micrometer Head
- Warranty card, Instruction manual, Calibration certificate

TECHNISCHE DATEN / SPECIFICATIONS

Messbereich / Range	Verlängerungen / Extension Rods	Bemerkung / Note	Best.Nr.: / Code No.
50-1000mm	13, 25, 50, 100 (2 pcs), 150, 200, 300mm	beinhaltet 13mm , 0.01mm Messschraube Includes 13mm, 0.01mm Mic. Head	240-02-0
50-63mm	-	Messschraube 13 mm micrometer head 13mm	169-55-0

Endmaße Gauges Blocks

- 66 Universal Winkelmesser / Universal Bevel Protractors
- 67 Mess-und Kontrollplatte mit Winkeleisengestell / Granite plate with angular steel frame
Feinmesstische / Dial Gauge Stand
- 68 Winkelendmaß-Satz / Angle Blocks Set
Einzel-Parallelendmaße / Individual Gauge Blocks
- 69 Prüfsatz für Messschieber / Gauges Block Sets for Calipers Checking
Prüfsätze für Bügelmessschrauben / Gauges Block Set for Micrometers Checking
- 70 Parallelendmaß - Sätze / Rectangular Gauge Block Sets
- 71 digitaler Winkelmesser - Level Type / Digital Protractors - Level Type
Rahmen- und Präzisionswasserwaagen / Precision levels
- 72 Präzisions Parallelunterlagen / High Precision Metric Parallels
Prismen mit Spannbügel / V-Blocks with Clamp
- 73 Grenzlehrdorne und Einstellringe / Plug Gauges and Ring Gauges
- 74 Gewinde-Grenzlehrdorne und Gewinde-Lehrringe / Thread Plug Gauges and Ring Gauges



Universal Winkelmesser Universal Bevel Protractors

490 Series

AUSFÜHRUNG

- Ablesung: 1°, Noniuswert 5'
- für präzise Winkelmessungen
- Vergrößerungsglas für leichteres Ablesen
- kann mit einem Standard Höhenmessgerät genutzt werden um einen Winkel zur Referenzplatte zu erhalten.
- Genauigkeit: $\pm 5'$

STANDARD ZUBEHÖR

- Basis, Messschienen, Garantieschein, Bedienungsanleitung
- Verpackung: Plastikbox

FEATURES

- Dial Graduation: 1°, Vernier: 5'
- Designed to provide precise angular measurements
- Magnifying glass is provided for easier reading
- Can be used with a standard height gauge to provide angular measurement from reference plate
- Accuracy: $\pm 5'$

STANDARD ACCESSORIES

- Base, Blades, Bevel Blades, Warranty card, Instruction manual
- Packaging: Plastic case



TECHNISCHE DATEN / SPECIFICATIONS

Messschienen / Blades	Best.-Nr. / Code No.
150mm, 200mm, 300mm	490-06-0

Universal Winkelmesser Dial Protractors

490 Series

AUSFÜHRUNG

- Messbereich: 0-360°, Ablesung 5'
- mit Feinverstellung und analoger Anzeige
- Genauigkeit: $\pm 5'$

STANDARD ZUBEHÖR

- Basis, Messschienen (3 St),
- Garantieschein, Bedienungsanleitung
- Verpackung: Plastikbox

FEATURES

- Measuring Range: 0-360°, Graduation: 5'
- Designed with analog readout and fine adjustment to provide precise angular measurements
- Can be used with a standard height gauge to provide angular measurement from reference plate
- Accuracy: $\pm 5'$

STANDARD ACCESSORIES

- Base, Blades (3 pcs), Bevel Blade
- Warranty card, Instruction manual
- Packaging: Plastic case



TECHNISCHE DATEN / SPECIFICATIONS

Messschienen / Blades	Best.-Nr. / Code No.
150mm, 200mm, 300mm	490-10-0

Mess-und Kontrollplatte mit Winkeleisengestell Granite plate with angular steel frame

630 Series

AUSFÜHRUNG

- stabile Schweißkonstruktion aus Profilrohr
- mit Lagergarnituren
- Arbeitshöhe von ca. 900 mm
- inkl. Stahlkugeleinsätze
- Verpackung: Holzbox

FEATURES

- solid welding construction
- with casters and leveling screws
- working height about 900 mm
- inclusive steel ball inserts
- Packaging: Wooden box



TECHNISCHE DATEN / SPECIFICATIONS

Maße	Brutto (kg)	Best.-Nr.
Size	gross (kg)	Code No.
630 x 400 x 70 mm	95	630-35-9
800 x 500 x 100 mm	182	630-36-9
1000 x 630 x 100 mm	260	630-37-9
1200 x 800 x 160 mm	561	630-38-9
1600 x 1000 x 160 mm	915	630-39-9
2000 x 1000 x 220 mm	1500	630-40-9

Feinmesstische Dial Gauge Stands

670 / 830 Series



830-04-0



830-06-0



670-33-0

AUSFÜHRUNG

- Tischfläche geschliffen und geläppt
- Säule gehärtet und feinstgeschliffen
- Durchmesser Aufnahmebohrungen 8H7
- Packaging: Karton box

FEATURES

- grounded and lapped table surface
- Hardened and precision ground column
- Receptable bores 8H7
- Packaging: Carton box

TECHNISCHE DATEN / SPECIFICATIONS

Tischfläche	Ebenheit	Säule	Vertikalität	Ausladung	Best.-Nr.
Table size	Flatness	Pillar	Verticality	Throat	Code No.
Ø50mm	0.005mm	207 x Ø35mm	0.03mm	100mm	830-04-0
60 x 68mm	0.005mm	207 x Ø35mm	0.03mm	100mm	830-06-0
230X300X90mm	0.005mm	290 x Ø25mm	0.03mm	180mm	670-33-0

Winkelendmaß-Satz

Angle Blocks Set 605 Series

AUSFÜHRUNG

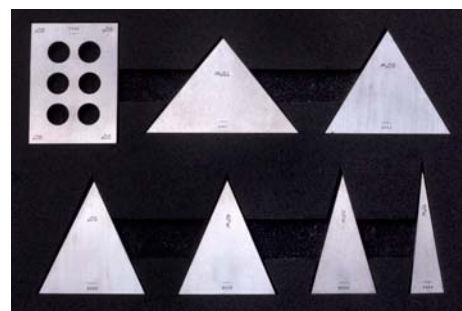
- DIN / ISO 3650
- Edelstahl, Härte HRC 55
- Verpackung: Holzbox

FEATURES

- DIN / ISO 3650
- Hardened steel. Hardness HRC 55
- Packaging: Wooden case

TECHNISCHE DATEN / SPECIFICATIONS

Genauigkeit	Stufung	Best.-Nr.
Grade	Individual Blocks Included	Code No.
1	15°10', 30°20', 45°30' 50°, 60°40', 75°50', 90°	605-06-3



605-06-3

Einzel-Parallelendmaße

Individual Gauge Blocks 654 / 659 Series

AUSFÜHRUNG

- DIN ISO 3650
- Stahl Güte: 1

FEATURES

- DIN ISO 3650
- Steel Grade 1



TECHNISCHE DATEN / SPECIFICATIONS

Maße	Best.-Nr.	Maße	Best.-Nr.	Maße	Best.-Nr.	Maße	Best.-Nr.	Maße	Best.-Nr.
Size	Code No.	Size	Code No.	Size	Code No.	Size	Code No.	Size	Code No.
41.3mm	659-00-1	125mm	654-22-1	200mm	654-25-1	400mm	654-32-1	700mm	654-41-1
131.4mm	659-02-0	150mm	654-23-1	250mm	654-27-1	500mm	654-35-1	800mm	654-44-1
243.5mm	659-03-1	175mm	654-24-1	300mm	654-29-1	600mm	654-38-1	900mm	654-47-1
281.2mm	659-04-1							1000mm	654-50-1

Prüfsatz für Messschieber Gauges Block Sets for Calipers Checking

659 Series

AUSFÜHRUNG

- DIN ISO 3650 (Endmaße)
- DIN ISO 2250 (Einstellringe)
- aus hochwertigem Spezialstahl
- Verpackung: Holzbox

FEATURES

- DIN ISO 3650 (gauge Blocks)
- DIN ISO 2250 (setting Rings)
- Special steel
- Packaging: Wooden case



659-31-1

TECHNISCHE DATEN / SPECIFICATIONS

Maße	Messbereich	Genauigkeit	Best.-Nr.
Blocks in Set	Range	Grade	Code No.
30.0mm/41.3mm/131.4mm/Ø4.0mm/Ø25.0mm	0-150mm	1	659-31-1
41.3mm/131.4mm/243.5mm/Ø4.0mm/Ø25.0mm	0-300mm	0	659-32-0

Prüfsätze für Bügelmessschrauben Gauges Block Set for Micrometers Checking

659 Series

AUSFÜHRUNG

- DIN ISO 3650
- Verpackung: Holzbox

FEATURES

- DIN ISO 3650
- Packaging: Wooden case



TECHNISCHE DATEN / SPECIFICATIONS

Maße	Messbereich	Genauigkeit	Steel Best.-Nr.	Ceramic Best.-Nr.
Blocks in Set	Range	Grade	Steel Code No.	Ceramic Code No.
5.1mm/10.3mm/15.0mm/20.2mm/25.0mm	0-25mm	1	659-21-1	659-71-1

Parallelendmaß - Sätze

Rectangular Gauge Block Sets

650 Series

AUSFÜHRUNG

- individuelle Seriennummern auf jedem Block
- Ein auf N.I.S.T. oder P.T.B. rückführbares Kalibrierzertifikat zeigt die Abweichung jedes Maßes
- die feingeläppte Oberfläche zeigt erstklassige ansprengende Eigenschaften
- Verpackung: Holzbox

FEATURES

- Individual serial numbers on each block, regardless of grade
- A complete certificate of calibration traceable to the N.I.S.T or P.T.B showing the deviation of each block
- Mirror polished surfaces provide superior wringing characteristics
- Packaging: Wooden box



650-63-0

TECHNISCHE DATEN / SPECIFICATIONS

Satz	im Satz enthaltene Endmaße	Genauigkeit	Stahl Best.-Nr.	Zirkonium Best.-Nr.
Set	blocks in Set	Grade	Steel Code No.	Ceramic Code No.
32 (ISO / DIN / JIS /GB)	1 Block: 1.005mm 9 Block: 1.01 - 1.09mm x 0.01mm step 9 Block: 1.1 - 1.9mm x 0.1mm step 9 Block: 1- 9mm x 1mm step 4 Block: 10mm/20mm/30mm/50mm	0	650-16-0	650-66-0
		1	650-16-1	650-66-1
47 (ISO / DIN / JIS /GB)	1 Block: 1.005mm 20 Block: 1.01- 1.20mm x 0.01mm step 7 Block: 1.3 - 1.9mm x 0.1mm step 9 Block: 1- 9mm x 1mm step 10 Block: 10 - 100mm x 10mm step	0	650-14-0	650-64-0
		1	650-14-1	650-64-1
87 (ISO / DIN / JIS /GB)	9 Blocks: 1.001- 1.009mm x 0.001mm step 49 Blocks: 1.01- 1.49mm x 0.01mm step 19 Blocks: 0.5 - 9.5mm x 0.5mm step 10 Blocks: 10 - 100mm x 10mm step	0	650-13-0	650-63-0
		1	650-13-1	650-63-1
103 (ISO / DIN / JIS /GB)	1 Blocks: 1.005mm 49 Blocks: 1.01- 1.49mm x 0.01mm step 49 Blocks: 0.5 - 24.5mm x 0.5mm step 4 Blocks: 25 - 100mm x 25mm step	0	650-12-0	650-62-0
		1	650-12-1	650-62-1
122 (ISO / DIN / JIS /GB)	1 Blocks: 1.0005mm 9 Blocks: 1.001- 1.009mm x 0.001mm step 49 Blocks: 1.01- 1.49mm x 0.01mm step 4 Blocks: 1.6 - 1.9mm x 0.1mm step 49 Blocks: 0.5 - 24.5mm x 0.5mm step 8 Blocks: 30 - 100mm x 10mm step 2 Blocks: 25, 75mm	0	650-11-0	650-61-0
		1	650-11-1	650-61-1

Digitaler Winkelmesser - Level Type Digital Protractors - Level Type

490 Series



490-16-0

TECHNISCHE DATEN / SPECIFICATIONS

Bestell-Nr. / Code No.	490-16-0
Messbereich / Range	360°
Auflösung / Resolution	0.1°
Betriebstemperatur / Operating Temp. Range	-5°C-50°C
Batterie / Power	3V, Lithium cell
Genauigkeit / Accuracy	±0.1°
Größe / Size	152x63.8x60mm
Gewicht / Weight	343g

AUSFÜHRUNG

- Gehäuse aus Aluminium
- Messbereich 360°
- Nullpunktstellung
- Haltefunktion
- Großes LCD-Display mit AN/AUS-Knopf

FEATURES

- Alu frame
- Range 360°
- Zero setting
- Hold function
- Big LCD-Display with On/Off-Button

STANDARD ZUBEHÖR

- Batterie, Garantiekarte und Bedienungsanleitung

STANDARD ACCESSORIES

- Battery, Warranty card, Instruction manual

Rahmen- und Präzisionswasserwaagen Precision levels

606 Series



AUSFÜHRUNG

- Rahmenwasserwaage nach DIN 877
- Stabile Ausführung aus hochwertigem Spezialguss, strukturlackiert
- 3 prismatische (150°) und einer flachen senkrechten Seite, zum Ausrichten von waagerechten und senkrechten Flächen und Wellen
- Geschliffene und geteilte Längslibelle, Querlibelle und Vollwärmeschutz

FEATURES

- DIN 877 Standard
- Robust construction of high quality cast
- 3 prismatic (150 °) and one flat vertical base for adjustment of horizontal and vertical faces and shafts
- heat protection



AUSFÜHRUNG

- Rahmenwasserwaage nach DIN 877
- Stabile Ausführung aus hochwertigem Spezialguss, strukturlackiert
- prismatische Sohle (150°)
- Fein geschliffene Messflächen
- Geschliffene und geteilte Längslibelle, Querlibelle und Vollwärmeschutz

FEATURES

- DIN 877 Standard
- Robust construction of high quality cast
- Prismatic base
- Precision measuring faces
- heat protection

TECHNISCHE DATEN / SPECIFICATIONS

Messbereich	Genauigkeit	Best.-Nr.
Range	Sensitivity	Code No.
100x100mm	0.3mm/m	606-53-3
100x100mm	0.1mm/m	606-53-1
100x100mm	0.04mm/m	606-53-4
100x100mm	0.002mm/m	606-53-2
150x150mm	0.3mm/m	606-54-3
150x150mm	0.1mm/m	606-54-1
150x150mm	0.04mm/m	606-54-4
150x150mm	0.002mm/m	606-54-2
200x200mm	0.3mm/m	606-55-3
200x200mm	0.1mm/m	606-55-1
200x200mm	0.04mm/m	606-55-4
200x200mm	0.002mm/m	606-55-2

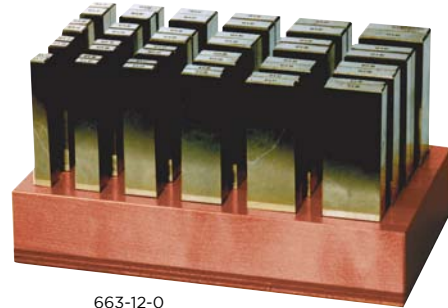
Messbereich	Genauigkeit	Best.-Nr.
Range	Sensitivity	Code No.
160mm	0.3mm/m	606-50-3
160mm	0.1mm/m	606-50-1
160mm	0.04mm/m	606-50-4
160mm	0.002mm/m	606-50-2
200mm	0.3mm/m	606-51-3
200mm	0.1mm/m	606-51-1
200mm	0.04mm/m	606-51-4
200mm	0.002mm/m	606-51-2
300mm	0.3mm/m	606-53-3
300mm	0.1mm/m	606-53-1
300mm	0.04mm/m	606-53-4
300mm	0.002mm/m	606-53-2

Präzisions Parallelunterlagen High Precision Metric Parallels

663 Series



663-02-0



663-12-0

AUSFÜHRUNG

- aus gehärtetem Stahl HRC 48
- Höhentoleranz: ± 0.01 mm
- Paarweise Toleranz IT 5

FEATURES

- Made of hardened steel. Hardness HRC 48
- Tolerance of Height: ± 0.01 mm
- Tolerance in pairs IT5

TECHNISCHE DATEN / SPECIFICATIONS

Höhe der einzelnen Blöcke Height of Individual Blocks	Länge Length	Weite Width	Anzahl der Paare Number of Pairs	Artikel Nr.: Code No.
14, 16, 18, 20, 22, 24, 26, 28, 30, 32, 35, 40mm	120mm	10mm	12	663-01-0
14, 16, 18, 20, 22, 24, 26, 28, 30, 32, 35, 40, 45, 50mm	150mm	10mm	14	663-02-0

Breite und Höhe der einzelnen Blöcke Width x Height of Individual Blocks	Länge Length	Anzahl der Paare Number of Pairs	Artikel Nr.: Code No.
2x5, 3x6, 4x7, 5x8, 6x9mm, 2x10, 3x11, 4x12, 5x13, 6x14mm, 2x15, 3x16, 4x17, 5x18, 6x19mm, 2x20, 3x21, 4x22, 5x23, 6x24mm	100mm	20	663-11-0
8x11, 10x13, 12x15, 14x17mm, 8x16, 10x18, 12x20, 14x22mm, 8x21, 10x23, 12x25, 14x27mm,	125mm	24	663-12-0
8x26, 10x28, 12x30, 14x32mm, 8x31, 10x33, 12x35, 14x37mm, 8x36, 10x38, 12x40, 14x42mm	150mm	24	663-13-0

Prismen mit Spannbügel V-Blocks with Clamp

606 Series

AUSFÜHRUNG

- aus gehärtetem Stahl HRC55-62
- mit Spannbügel
- Lieferung: paarweise
- Genauigkeit: Parallelität und Rechteckigkeit: 0.005mm

FEATURES

- Made with hardened steel at HRC55-62
- With spring clamping bar.
- Delivered in pairs
- Accuracy: Parallelism & Squareness: 0.005mm

TECHNISCHE DATEN / SPECIFICATIONS

Abmessungen Dimension	Wellendurchmesser For Shaft Dia.	Artikel Nr.: Code No.
40x35x35mm	25mm	606-60-6
70x45x41mm	40mm	606-60-2
70x63x44mm	40mm	606-60-4



Grenzlehrdorne und Einstellringe

Plug Gauges and Ring Gauges

670 / 675 Series

AUSFÜHRUNG

- Lehenstahl
- Grenzlehrdorn-Genauigkeit DIN 7162/7164
- Grenzlehrdorn-Größe DIN 2245
- Lehring-Genauigkeit DIN 2250

FEATURES

- Hardened steel
- Plug Gauge Accuracy according to DIN 7162/7164
- Plug Gauge Sizes according to DIN 2245
- Ring Gauge Accuracy according to DIN 2250



670-10-7



675-10-0

TECHNISCHE DATEN / SPECIFICATIONS

Grenzlehrdorne/Plug Gauges

Size	H7 Code No.	H6 Code No.	H8 Code No.	H9 Code No.
2mm	670-02-7	670-02-6	670-02-8	670-02-9
3mm	670-03-7	670-03-6	670-03-8	670-03-9
4mm	670-04-7	670-04-6	670-04-8	670-04-9
5mm	670-05-7	670-05-6	670-05-8	670-05-9
6mm	670-06-7	670-06-6	670-06-8	670-06-9
7mm	670-07-7	670-07-6	670-07-8	670-07-9
8mm	670-08-7	670-08-6	670-08-8	670-08-9
9mm	670-09-7	670-09-6	670-09-8	670-09-9
10mm	670-10-7	670-10-6	670-10-8	670-10-9
11mm	670-11-7	670-11-6	670-11-8	670-11-9
12mm	670-12-7	670-12-6	670-12-8	670-12-9
13mm	670-13-7	670-13-6	670-13-8	670-13-9
14mm	670-14-7	670-14-6	670-14-8	670-14-9
15mm	670-15-7	670-15-6	670-15-8	670-15-9
16mm	670-16-7	670-16-6	670-16-8	670-16-9
17mm	670-17-7	670-17-6	670-17-8	670-17-9
18mm	670-18-7	670-18-6	670-18-8	670-18-9
19mm	670-19-7	670-19-6	670-19-8	670-19-9
20mm	670-20-7	670-20-6	670-20-8	670-20-9
21mm	670-21-7	670-21-6	670-21-8	670-21-9
22mm	670-22-7	670-22-6	670-22-8	670-22-9
23mm	670-23-7	670-23-6	670-23-8	670-23-9
24mm	670-24-7	670-24-6	670-24-8	670-24-9
25mm	670-25-7	670-25-6	670-25-8	670-25-9
26mm	670-26-7	670-26-6	670-26-8	670-26-9
27mm	670-27-7	670-27-6	670-27-8	670-27-9
28mm	670-28-7	670-28-6	670-28-8	670-28-9
30mm	670-30-7	670-30-6	670-30-8	670-30-9
32mm	670-32-7	670-32-6	670-32-8	670-32-9

Size	H7 Code No.	H6 Code No.	H8 Code No.	H9 Code No.
34mm	670-34-7	670-34-6	670-34-8	670-34-9
35mm	670-35-7	670-35-6	670-35-8	670-35-9
36mm	670-36-7	670-36-6	670-36-8	670-36-9
37mm	670-37-7	670-37-6	670-37-8	670-37-9
38mm	670-38-7	670-38-6	670-38-8	670-38-9
40mm	670-40-7	670-40-6	670-40-8	670-40-9
42mm	670-42-7	670-42-6	670-42-8	670-42-9
44mm	670-44-7	670-44-6	670-44-8	670-44-9
45mm	670-45-7	670-45-6	670-45-8	670-45-9
46mm	670-46-7	670-46-6	670-46-8	670-46-9
47mm	670-47-7	670-47-6	670-47-8	670-47-9
48mm	670-48-7	670-48-6	670-48-8	670-48-9
50mm	670-50-7	670-50-6	670-50-8	670-50-9
52mm	670-52-7	670-52-6	670-52-8	670-52-9
55mm	670-55-7	670-55-6	670-55-8	670-55-9
60mm	670-60-7	670-60-6	670-60-8	670-60-9
62mm	670-62-7	670-62-6	670-62-8	670-62-9
65mm	670-65-7	670-65-6	670-65-8	670-65-9
68mm	670-68-7	670-68-6	670-68-8	670-68-9
70mm	670-70-7	670-70-6	670-70-8	670-70-9
72mm	670-72-7	670-72-6	670-72-8	670-72-9
75mm	670-75-7	670-75-6	670-75-8	670-75-9
80mm	670-80-7	670-80-6	670-80-8	670-80-9
85mm	670-85-7	670-85-6	670-85-8	670-85-9
90mm	670-90-7	670-90-6	670-90-8	670-90-9
95mm	670-95-7	670-95-6	670-95-8	670-95-9
98mm	670-98-7	670-98-6	670-98-8	670-98-9
100mm	671-00-7	671-00-6	671-00-8	671-00-9

Einstellringe/Ring Gauge

Size	Code No.
2.0mm	675-02-0
2.2mm	675-02-2
2.5mm	675-02-5
2.8mm	675-02-8
3.0mm	675-03-0
3.5mm	675-03-5
4.0mm	675-04-0
4.5mm	675-04-5
5.0mm	675-05-0
6.0mm	675-06-0
7.0mm	675-07-0
8.0mm	675-08-0
9.0mm	675-09-0
10mm	675-10-0

Size	Code No.
11mm	675-11-0
12mm	675-12-0
13mm	675-13-0
14mm	675-14-0
15mm	675-15-0
16mm	675-16-0
17mm	675-17-0
18mm	675-18-0
19mm	675-19-0
20mm	675-20-0
21mm	675-21-0
22mm	675-22-0
23mm	675-23-0
24mm	675-24-0

Size	Code No.
25mm	675-25-0
26mm	675-26-0
27mm	675-27-0
28mm	675-28-0
30mm	675-30-0
32mm	675-32-0
33mm	675-33-0
34mm	675-34-0
35mm	675-35-0
36mm	675-36-0
37mm	675-37-0
38mm	675-38-0
40mm	675-40-0
42mm	675-42-0

Size	Code No.
44mm	675-44-0
45mm	675-45-0
46mm	675-46-0
47mm	675-47-0
48mm	675-48-0
50mm	675-50-0
52mm	675-52-0
55mm	675-55-0
58mm	675-58-0
60mm	675-60-0
62mm	675-62-0
65mm	675-65-0
68mm	675-68-0
70mm	675-70-0

Size	Code No.
72mm	675-72-0
75mm	675-75-0
80mm	675-80-0
82mm	675-82-0
85mm	675-85-0
88mm	675-88-0
90mm	675-90-0
92mm	675-92-0
95mm	675-95-0
98mm	675-98-0
100mm	676-00-0

Gewinde-Grenzlehndorne und Gewinde-Lehrringe

Thread Plug Gauges and Ring Gauges

680 / 683 / 684 Series

AUSFÜHRUNG

- ISO-metrisches Gewinde nach DIN 13

FEATURES

- ISO-Metric Thread
- Per DIN 13



682-14-5



TECHNISCHE DATEN / SPECIFICATIONS

Size	Plug Gauge 6H Code No.	Ring Gauge"GO" 6g Code No.	Ring Gauge"NO GO" 6g Code No.
ISO-Metric Coarse Thread			
M2	680-02-0	683-02-1	684-02-0
M2.5	680-02-5	683-02-6	684-02-5
M3	680-03-0	683-03-1	684-03-0
M3.5	680-03-5	683-03-6	684-03-5
M4	680-04-2	683-04-1	684-04-0
M5	680-05-2	683-05-1	684-05-0
M6	680-06-2	683-06-1	684-06-0
M8	680-08-2	683-08-1	684-08-0
M9	680-09-2	683-09-1	684-09-0
M10	680-10-2	683-10-1	684-10-0
M12	680-12-2	683-12-1	684-12-0
M14	680-14-2	683-14-1	684-14-0
M16	680-16-2	683-16-1	684-16-0
M18	680-18-2	683-18-1	684-18-0

Size	Plug Gauge 6H Code No.	Ring Gauge"GO" 6g Code No.	Ring Gauge"NO GO" 6g Code No.
M20	680-20-2	683-20-1	684-20-0
M22	680-22-2	683-22-1	684-22-0
M24	680-24-2	683-24-1	684-24-0
M27	680-27-2	683-27-1	684-27-0
M30	680-30-2	683-30-1	684-30-0
M33	680-33-2	683-33-1	684-33-0
M36	680-36-2	683-36-1	684-36-0
M39	680-39-2	683-39-1	684-39-0
M42	680-42-2	683-42-1	684-42-0
M45	680-45-2	683-45-1	684-45-0
M48	680-48-2	683-48-1	684-48-0
M52	680-52-2	683-52-1	684-52-0
M56	680-56-2	683-56-1	684-56-0
M60	680-60-2	683-60-1	684-60-0

Grenzlehndorne und Lehrringe im Set

Thread Plug Gauges and Ring Gauges in set

680 / 684 Series

680-80-0



Grenzlehndorne im Satz

- Genauigkeit nach DIN 7162/7164
- Baumaße nach DIN 2245
- Toleranz H7
- je 1 Stück 3 / 4 / 5 / 6 / 8 / 10 / 12

Plain plug gauges in set

- Accuracy according DIN 7162/7164
- Sizes DIN 2245
- Tolerance H7
- 1 pc. each 3 / 4 / 5 / 6 / 8 / 10 / 12

Grenzgewinde Lehndorne DIN 13 im Satz

- Für metrisches ISO-Regelgewinde, rechts
- Toleranz 6H
- je 1 Stück M3 / M4 / M5 / M6 / M8 / M10 / M12

Thread plug gauges DIN 13 in set

- ISO-metric thread, right
- Tolerance 6H
- 1 pc. each M3 / M4 / M5 / M6 / M8 / M10 / M12

Gewinde Lehrringe DIN 13 im Satz

- Für metrisches ISO-Gewinde, rechts
- Toleranz 6g
- je 1 Stück M3 / M4 / M5 / M6 / M8 / M10 / M12

Thread ring gauges DIN 13 in set

- ISO-metric thread, right
- Tolerance 6g
- 1 pc. each M3 / M4 / M5 / M6 / M8 / M10 / M12

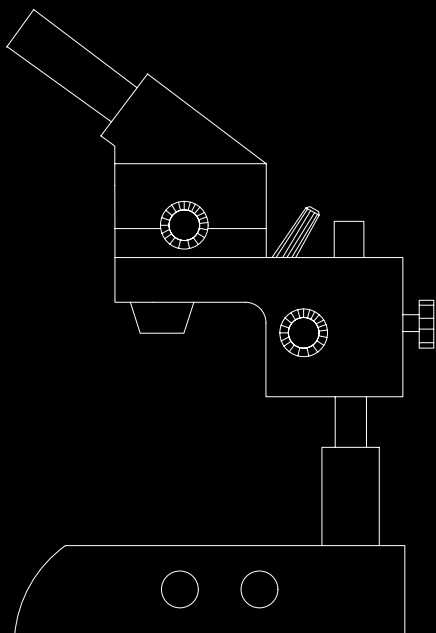
Code No.	
Gut- und Ausschuß Go and NoGo	680-80-0

Code No.	
Gut- und Ausschuß Go and NoGo	680-81-0

Code No.	
Gut / Go	684-80-0
Ausschuß / NoGo	684-80-1

Mikroskope Microscopes

- 76 Stereo-Mikroskop ST 45 / Stereo-Microscope ST 45
- 76 Stereo-Mikroskop LAB 1 / Stereo-Microscope LAB 1
- 77 Stereo-Zoom Mikroskop LAB 2 / Stereo-Zoom Microscope LAB 2
- 77 Stereo-Zoom Mikroskop SZM 1/2 / Stereo-Zoom Microscope SZM 1/2
- 78 Stereo-Zoom Mikroskop SZM 3/4 / Stereo-Zoom Microscope SZM 3/4
- 78 Zubehör für SZM 1, 2, 3, 4 / Accessory for SZM 1, 2, 3, 4
- 79 Werkstatt-Messmikroskop AM / Workshop Measuring Microscopes AM
- 80 Computer-Messmikroskop AVM / Computer Measuring Microscope AVM
- 81 Vertikaler Profilprojektor / Vertical Profile Projectors





Stereo-Mikroskop ST 45 Stereo-Microscope ST 45



642-01-3

AUSFÜHRUNG

- Okulartubus: Prismenkopf 45° Schrägeinblick um 360° drehbar, mit Dioptrienausgleich
- Beleuchtung: Regelbare Halogen Auf - und Durchlichtbeleuchtung 12V/15W

STANDARD ZUBEHÖR

- Okular 1 Paar, Augenmuscheln 1 Paar, Bedienungsanleitung

FEATURES

- Okulartubus: 360° rotating and 45° inclined and dioptric compensation
- illumination system: adjustable incident and transmitted 12V/15W

STANDARD ACCESSORIES

- Eyepiece 1 pair, Eyepiece cover 1 pair, Lamp, Glass stage, Power wire, Instruction manual

Best.-Nr. / Code No.	642-01-3
Vergrößerung / Magnification	20X / 40X
Bildfeld / Field of View	10mm / 5mm
Arbeitsabstand / Working Distance	76mm
Okulare / Eyepiece	WF10X / 20mm
Objektiv / Objective	2X / 4X

Stereo-Mikroskop LAB 1 Stereo-Microscope LAB 1



642-01-5

AUSFÜHRUNG

- Okulartubus: Prismenkopf 45° Schrägeinblick um 360° drehbar, mit Dioptrienausgleich
- Beleuchtung: Halogen Auf -und Durchlichtbeleuchtung 12V/15W

STANDARD ZUBEHÖR

- Okular 1 Paar, Augenmuscheln 1 Paar, Bedienungsanleitung

FEATURES

- Okulartubus: 360° rotating and 45° inclined and dioptric compensation
- illumination system: adjustable incident and transmitted 12V/15W

STANDARD ACCESSORIES

- Eyepiece 1 pair, Eyepiece cover 1 pair, Lamp, Glass stage, Power wire, Instruction manual

Best.-Nr. / Code No.	642-01-5
Vergrößerung / Magnification	20X / 40X
Bildfeld / Field of View	10mm / 5mm
Arbeitsabstand / Working Distance	99mm / 81mm
Okulare / Eyepiece	WF10X
Objektiv / Objective	2X / 4X

Zubehör / Accessories		Best.-Nr. / Code No.
Okulare / Eyepiece	WF15X / 15mm	642-10-3
Okulare / Eyepiece	WF20X / 10mm	642-10-4
Okulare / Eyepiece	WF10X (1 pc), Graduation: 0.05 mm	642-10-5



Stereo-Zoom Mikroskop LAB 2

Stereo-Zoom Microscope LAB 2



642-01-6

AUSFÜHRUNGFEATURES

- Okulartubus: Prismenkopf 45° Schrägeinblick um 360° drehbar, mit Dioptrienausgleich
- Beleuchtung: Halogen Auf -und Durchlichtbeleuchtung 12V/15W

STANDARD ZUBEHÖR

- Okular 1 Paar, Augenmuscheln 1 Paar, Bedienungsanleitung

FEATURES

- Okulartubus: 360° rotating and 45° inclined and dioptic compensation
- illumination system: adjustable incident and transmitted 12V/15W

STANDARD ACCESSORIES

- Eyepiece 1 pair, Eyepiece cover 1 pair, Lamp, Glass stage, Power wire, Instruction manual

Best.-Nr. / Code No.	642-01-6	
Vergrößerung / Magnification	10X-40X	
Bildfeld / Field of View	23mm - 5.5mm	
Arbeitsabstand / Working Distance	91mm	
Okulare / Eyepiece	WF10X	
Objektiv / Objective	1X-4X	
Zubehör / Accessories	Best.-Nr. / Code No.	
Okulare / Eyepiece	WF15X / 15mm	642-10-3
Okulare / Eyepiece	WF20X / 10mm	642-10-4
Okulare / Eyepiece	WF10X, Graduation: 0.05 mm	642-10-5
Auxiliary objective	2X	642-11-3

Stereo-Zoom Mikroskop SZM 1/2

Stereo-Zoom Microscope SZM 1/2



642-02-1
SZM 1

AUSFÜHRUNG

- Okulartubus: Prismenkopf 45° Schrägeinblick um 360° drehbar, mit Dioptrienausgleich
- Beleuchtung: regelbare Halogen - Auf - und Durchlichtbeleuchtung 12V/15W

STANDARD ZUBEHÖR

- Okular 1 Paar, Augenmuscheln 1 Paar, Bedienungsanleitung

FEATURES

- Okulartubus: 360° rotating and 45° inclined and dioptic compensation
- illumination system: adjustable incident and transmitted 12V/15W

STANDARD ACCESSORIES

- Eyepiece 1 pair, Eyepiece cover 1 pair, lamp, power wire, Instruction manual



642-02-2
SZM 2

Best.-Nr. / Code No.	642-02-1	642-02-2
Models	SZM 1	SZM 2
Vergrößerung / Magnification	7X-45X	7X-45X
Bildfeld / Field of View	30mm-4mm	30mm-4mm
Arbeitsabstand / Working Distance	86mm	86mm
Okulare / Eyepiece	WF10X / 20mm	WF10X / 20mm
Objektiv / Objective	0.7X-4.5X	0.7X-4.5X
Trinokular / Trinokular	ohne / w/o	mit / With



Stereo-Zoom Mikroskop SZM 3/4 Stereo-Zoom Microscope SZM 3/4



642-02-3
SZM 3



642-02-4
SZM 4

AUSFÜHRUNG

- Okulartubus: Prismenkopf 45° Schrägeinblick um 360° drehbar, mit Dioptrienausgleich
- jedoch ohne Beleuchtung

STANDARD ZUBEHÖR

- Okular 1 Paar, Augenmuscheln 1 Paar, Bedienungsanleitung

FEATURES

- Okulartubus: 360° rotating and 45° inclined and dioptic compensation
- Without illumination system

STANDARD ACCESSORIES

- Eyepiece 1 pair, Eyepiece cover 1 pair, lamp, power wire, Instruction manual

Best.-Nr. / Code No.	642-02-3	642-02-4
Models	SZM 3	SZM 4
Vergrößerung / Magnification	7X-45X	7X-45X
Bildfeld / Field of View	30mm-4mm	30mm-4mm
Arbeitsabstand / Working Distance	86mm	86mm
Okulare / Eyepiece	WF10X / 20mm	WF10X / 20mm
Objektiv / Objective	0.7X-4.5X	0.7X-4.5X
Trinokular / Trinokular	ohne / w/o	mit / With

Zubehör für SZM 1, 2, 3, 4 Accessory for SZM 1, 2, 3, 4

		Best.-Nr. / Code No.
Okular / Eyepiece	WF10X / 15mm	642-10-7
Okular / Eyepiece	WF20X / 10mm	642-10-8
Okular / Eyepiece	WF 10X (1 Stück) mit Strichplatte, 10 mm / 0,1 mm	642-10-9
Vorsatzlinse / Adaption Lens	0.5x	642-11-0
Vorsatzlinse / Adaption Lens	2.0x	642-11-1
Adapter (c-mount)	1 X	642-12-2

LED Ringlicht / LED Ring Light

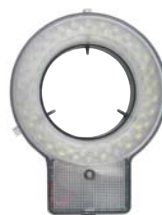
AUSFÜHRUNG / FEATURES

- zur gleichmäßigen Ausleuchtung von Werkstücken
- For illumination of workpieces

Dimension	Segmente	Best.-Nr.
Ø66mm	1	642-20-1
Ø66mm	4	642-20-2



Rückseite
Back

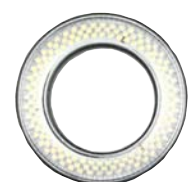


Vorderseite
Front

642-20-2



Schalter / Dimmer
Control box



Vorderseite
Front

642-20-1

Werkstatt-Messmikroskop AM Workshop Measuring Microscopes AM

642 Series



AUSFÜHRUNG

- hochwertige Optik für präzise Bilder
- beidseitig, höhenverstellbare Optik
- Zoom Objektivkopf
- Okulartubus mit 45° Schrägeinblick
- LED Ringlicht für Auflicht, dimmbar
- LED Durchlicht, dimmbar
- Ständer aus Granit
- X-Y Präzisionsmesstisch

FEATURES

- High quality optics for light intensive and sharp three dimensional images
- Focusing with an ergonomic hand wheel, can be mounted either side, ideal for either a left or right handed operator
- Zoom lens with continuous variable magnification
- Prism head can be tilted to 45° with dipodic adjustment
- LED ring light, dimmable
- LED back light, dimmable
- Granite stand
- Stable XY table precision mounted



XY-Anzeige QC 120
XY readout QC 120



Geometriemessrechner QC 220
geometric digital readout



Tablet PC mit Software M2
tablet PC M2 software

Bezeichnung / Description	Best.-Nr. / Code No.
XY-Anzeige QC 120 XY readout QC 120	642-20-3
Geometriemessrechner QC 220 geometric digital readout	642-20-4
Tablet PC mit Software M2 tablet PC M2 software	642-20-5

TECHNISCHE DATEN / SPECIFICATIONS

Best.-Nr. / Code No.	642-05-1	642-05-2	642-05-3
Messbereich X/Y / Measuring range X/Y	100 / 100 mm	200 / 100 mm	250 / 170 mm
Abmessungen Messtisch / Measuring table dimensions	150 x 150 mm		
max. Werkstückgewicht / Max. table load	15 kg		
Messsysteme / Measuring system	Messtisch mit TTL Messsystem Measuring table with TTL Measuring system		
Ablesung / Readings	0.001 mm		
Fehlergrenze / Error limit	3 µm		
Wiederholbarkeit / Repeatability	2 µm		
Zoom Vergrößerung / Magnification Variable zoom	8 - 40X		
Bildausschnitt / Field of view	23 - 4 mm		
Arbeitsabstand / Working distance	70 mm		
max. Werkstückhöhe / Max. height of test piece	150 mm		
Beleuchtung / Illumination	LED Auf- und Durchlicht, einstellbar LED Incident and transmitted light, individually adjustable		
Schnittstelle / Interfaces	Interface RS 232 C		
Abmessungen / Dimensions H x B x T	535 x 410 x 470 mm		

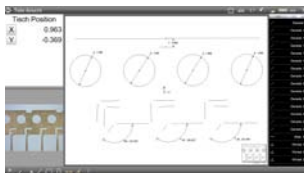
Computer-Messmikroskop AVM Computer Measuring Microscope AVM

642 Series



TECHNISCHE DATEN / SPECIFICATIONS

Best.-Nr. / Code No.	642-07-0	642-07-1	642-07-2	642-07-3
Verfahrweg / measuring range	100 x 100 mm	200 x 100 mm	250 x 170 mm	400 x 250 mm
Genauigkeit / Accuracy	1,9µm + L/100 (L in mm)			4µm+L/100 (L in mm)
Verfahrweg Z-Achse / measuring range z-axis	150mm optional 350mm			
Messsystem Z / measuring system in z-axis	optional			
Kamera / camera	USB 2.0, 25 Bilder / USB 2.0, 25 pictures 1,3 Megapixel			
Optik / optical equipment	Festobjektiv 40x oder Zoomobjektiv 0,7x - 4,0 lens head 40 x oder zoom lens head 0,7x - 4,0			
Bildausschnitt / field of view	Festobjektiv: 8mm / Zoomobjektiv: 9mm - 1,5mm lens head: 8 mm/ zoom lens head : 9 mm-1,5 mm			
Auflicht / surface light	4 Segment LED Ringlicht (optional koaxiales Auflicht) LED ring light (4 segments) (option coaxial surface light)			
Durchlicht / profile light	LED (optional telezentrisch) LED (optional telecentric)			
Werkstückgewicht / max. weight of workpiece	max. 15kg			
Lieferumfang / scope of delivery	Messmikroskop mit PC, Tastatur, Maus, Geometrie- und Bildverarbeitungssoftware M3, Kalibrierzertifikat, Bedienungsanleitung measuring microscope incl. PC, keyboard, mouse, image processing software, calibration certificate, instruction manual			



- Grafische Darstellung der gemessenen Elemente mit Exportfunktion in CAD-Systeme
- Drag and Drop Bemaßung in der Teileansicht sowie im Live-Bild

- Graphic representation of measuring points in single-element view with the possibility of Data transfer to CAD Systems drag and drop measuring



- Einzelementansicht mit grafischer Darstellung der Messpunkte
- Ausgabe verschiedener Berechnungsmethoden (Gauß, Pferch-/Hüllkreis, MMK)

- Graphic representation of the measuring points in single-element-view.
- Different computic methods (Gauß, Pferch-/Hüllkreis, MMK)



- Umfangreiche Protokolliermöglichkeiten durch verschiedene Vorlagen (csv, Europa, Toleranz)
- Einfache Toleranzeingabe durch Gruppentoleranzen
- Optische Ausgabe ob Ergebnis Gut/Schlecht mit Tendenzanzeige

- Detailed measuring reports due to different submittals (csv, Europa, Toleranz)
- Easy tolerance setting
- optical issue of the result with tendentious report



- Einfache Messpunkt-erfassung durch Antippen des Elements im Live-Bild

- Easy live capture of measuring points by touchscreen

Vertikaler Profilprojektor Vertical Profile Projectors

641 Series

AUSFÜHRUNG

- wird zur Kontrolle einer Vielzahl von Prüflingen eingesetzt
- sehr gute Bildqualität und genaue Vergrößerungen
- Abweichungen bei Umrissmessungen liegen unter 0,08 %
- Fußschalter zum bequemen Übertragen der Daten zur Anzeige

STANDARD ZUBEHÖR

- Objektiv 10x
- 4 Federclips zur Befestigung von Radienschablonen
- Bedienungsanleitung, Zertifikat
- 2 Halogenlampen 24V 150 W

FEATURES

- Used to inspect the profiles of a wide variety of parts and components
- Designed to provide an excellent quality image with accurate magnification
- The error of the contour measuring is under 0.08% deviation
- A convenient foot switch transfers the coordinate data to the data processing system
- Provides the data processing system and foot-switch, which are convenient to output and gather the data

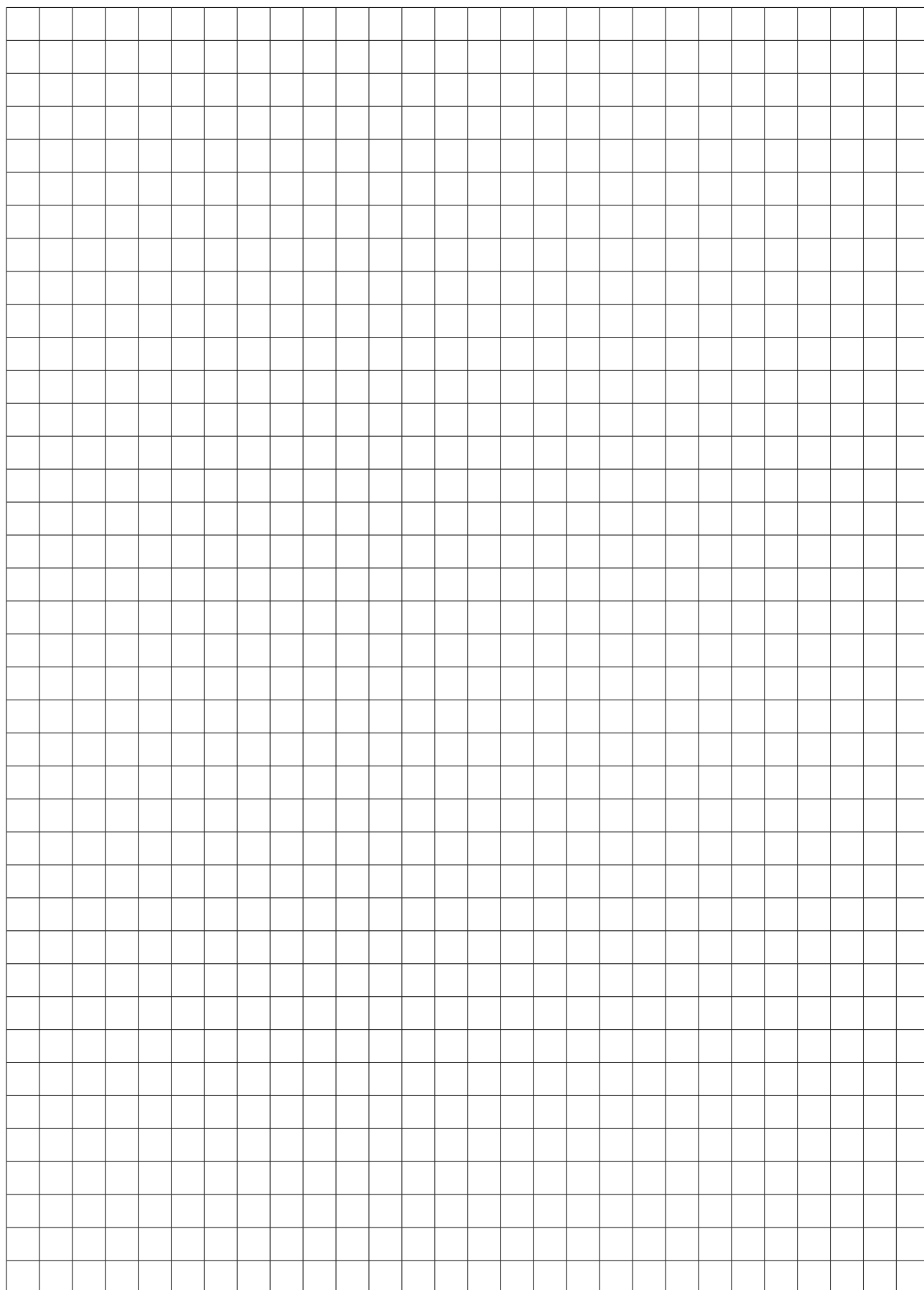
STANDARD ACCESSORIES

- Lens 10x
- Spring Fixture of screen
- Instruction manual, Certification
- 2 Halogen bulbs 24V 150W



TECHNISCHE DATEN / SPECIFICATIONS

		641-01-1			641-02-1		
Messtisch Working Table	Messtisch, Tischfläche / Stage Size (mm)	340 x 152			404 x 228		
	Glasplattengröße / Glass Table Size (mm)	196 x 96			260 x 160		
	X-Achse Verfahrweg / X-Axis Travel (mm)	150			200		
	Y-Achse Verfahrweg Y-Axis Travel (mm)	50			100		
	Z-Achse Verfahrweg Z-Axis Travel (mm)	90 (for focusing)					
	Messgenauigkeit / Measuring Accuracy	4.0+L/25 µm L: Measuring Length (mm)					
Bildschirm Projector Screen	Auflösung / Resolution (X/Y-axis)	0.001 mm (1µm) or 0.0005 mm (0.5µm)					
	Bildschirmdurchmesser / Dimension	12" (Ø312 mm) usable range > Ø300 mm gewöhnlicher Messbereich > 300 mm					
	digitale Winkelanzeige / Rotary Range	0°-360°					
Objektiv Objective Lens	Winkel Auflösung / Angle Resolution	1' or 0.01°					
	Vergrößerung / Magnification	10X (Standard)	20X (Option)	50X (Option)	10X (Standard)	20X (Option)	50X (Option)
	Bildbetrachtung / Object View (mm)	Ø30	Ø15	Ø6	Ø30	Ø15	Ø6
XY Anzeige DC 3000 Data Processing System	Arbeitsabstand / Working Distance (mm)	77.7	44.3	38.4	77.7	44.3	38.4
		DC-3000 multi-function data processing system: Coordinate skew, mm/inch conversion, ABS/INC conversion, Zero setting, calculation, 0°, 90°, 270°, 360° conversion, linear compensation DC-3000 Multifunktionsanzeige: mm/inch Umschaltung, ABS/INC Umschaltung, Nullstellung Berechnung, 0°,90°,270°360° Umkehr, Korrektur des Linearfehlers					
Beleuchtung / Illumination	Auf-und Durchlicht : 24V/150 W Halogenbeleuchtung Transmission and reflection light source: 24V/150W-halogen lamp						
Stromanschluß / Power	110V/220V(AC), 50/60Hz, 400W total power						
Kühlung der Beleuchtung Light Source Cooling	Gebläsekühlung / Forced air cooling						
Abmessungen / Instruments dimension (mm)	770 x 550 x 1100			770 x 550 x 1100			
Gewicht / Weight (kgs)	130			160			
weitere Optionen Option	drehbarer Tisch / Rotary Table			Bestell-Nr. / Code No.: 641-05-0			
	schwenkbare Spitzen / Swivel Center Support			Bestell-Nr. / Code No.: 641-05-1			



ASIMETO

VALUE+

WWW.ASIMETO.DE

DISTRIBUTED BY:

