

Mitutoyo

Catálogo No. ES2012



Catálogo de Instrumentos de Medición

2012 ~

Notas sobre el Uso

Control de Exportación

Diversos productos en este catálogo por ser de fabricación japonesa están controlados por la Ley de Control de Comercio Exterior e Intercambio Extranjero de Japón.

Se recomienda consultarnos* antes de exportar nuestros productos o transferirlos a otro país.

*Referirse a la página 410 para direcciones y datos de contacto.

Precauciones de Seguridad

Lea cuidadosamente las especificaciones y funciones en este catálogo antes de seleccionar productos.

Su seguridad puede verse comprometida si usted usa productos para propósitos diferentes a los establecido aquí.

Siéntase libre de contactar a Mitutoyo si usted desea usar un producto para otros propósitos o en un medio ambiente especial.

Apariencia, Especificaciones y Precios

La apariencia y especificaciones están sujetas a cambio sin notificación previa por mejora del producto.

Los nombres de los productos en este catálogo son marcas registradas o marcas registradas de Mitutoyo o sus compañías filiales.

Todos los precios impresos en este catálogo se expresan en USD sin IVA y están sujetos a cambio sin previo aviso.

Los instrumentos y equipos de medición de alta exactitud más confiables del mundo

Tabla de Contenido








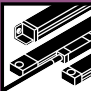















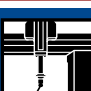









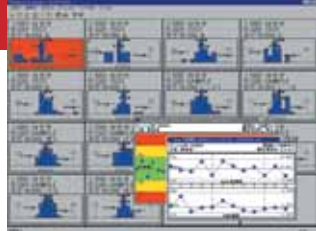
	Páginas			Páginas	
Administración de Datos	9 — 24		Linear Gages	245 — 276	
Micrómetros	25 — 80		Micrómetros Láser		
Cabezas Micrométricas					
Holtest	81 — 104		Escalas Digimatic	277 — 288	
Micrómetros de Interiores			Escalas Lineales		
Medidores de Agujeros			Comparadores Ópticos	289 — 312	
			Microscopios		
Calibradores	105 — 152		Surftest	313 — 366	
Medidores de Alturas			Formtracer		
Linear Height			Contracer		
Medidores de Profundidades			Roundtest		
Bloques Patrón	153 — 184		Durómetros	367 — 378	
Maestro de Alturas					
Patrones de Referencia			Máquinas de Medición por Coordenadas	379 — 391	
Superficies Planas de Referencia					
Indicadores Digimatic	185 — 244		Sistemas de Medición por Visión	392 — 399	
Indicadores de Carátula			Mitutoyo Mexicana	401 — 410	
Indicadores de Carátula Tipo Palanca			ÍNDICE	411 — 420	
Bases					

Tabla de Contenido

Administración de Datos

Página 9 -



Bloques Patrón Maestro de Alturas Patrones de Referencia Superficies Planas de Referencia

Página 153 -



Micrómetros Cabezas Micrométricas

Página 25 -



Indicadores Digimatic Indicadores de Carátula Indicadores de Carátula tipo Palanca Bases

Página 185 -



Holtest Micrómetros de Interiores Medidores de Agujeros

Página 81 -



Medidores Lineales Micrómetros Láser

Página 245 -



Calibradores Medidores de Alturas Linear Height Medidores de Profundidades

Página 105 -



Escalas Digitales Escalas Lineales

Página 277 -



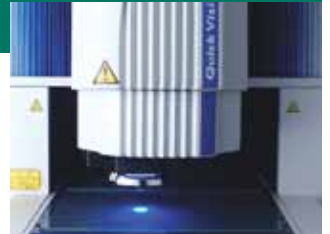
Comparadores Ópticos Microscopios

Página 289 -



Sistemas de Medición por Visión

Página 392 -



Surftest Formtracer Contracer Roundtest

Página 313 -



Mitutoyo Mexicana Red local de Mitutoyo Red Internacional de Mitutoyo M³ Solution Centers

Página 401 -



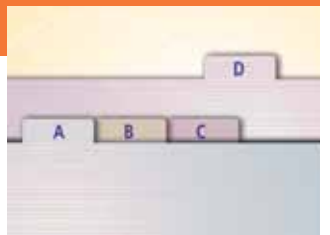
Durómetros

Página 367 -



ÍNDICE

Página 411 -



Máquinas de Medición por Coordenadas

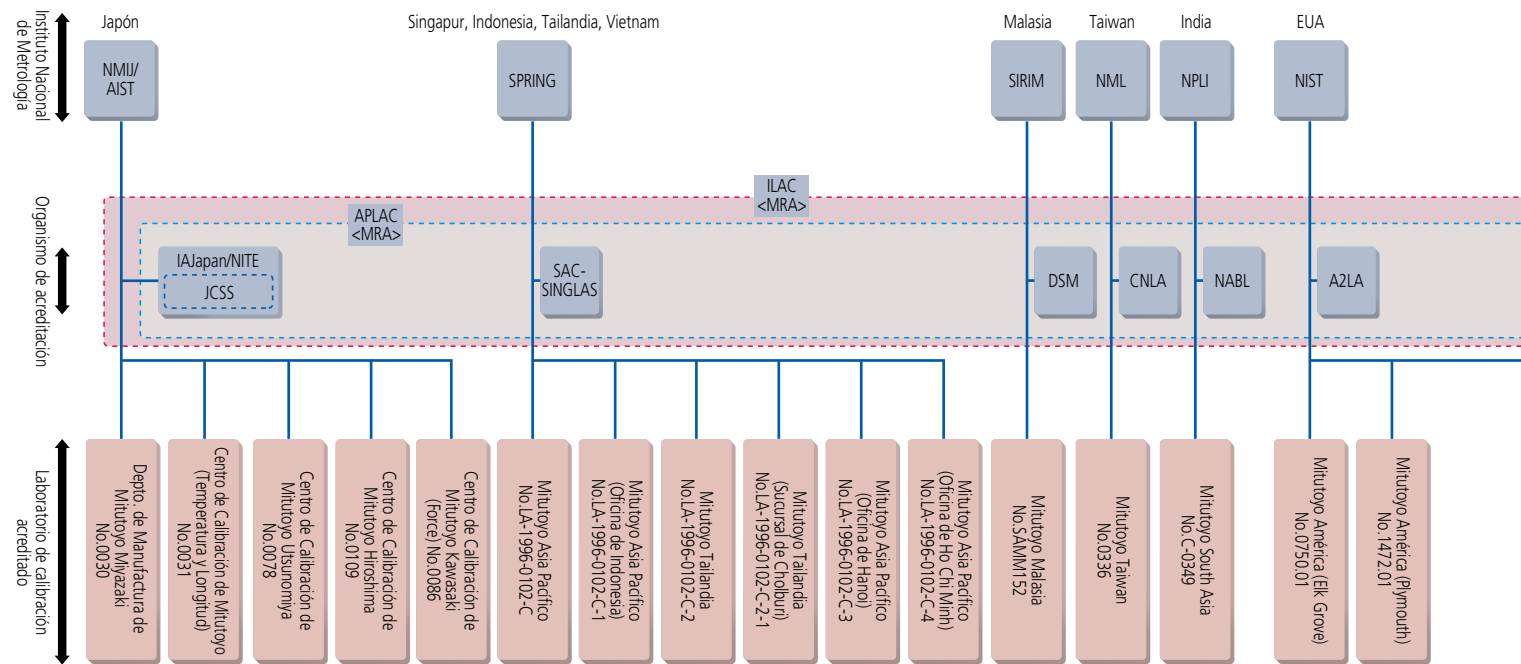
Página 379 -



Trazabilidad Confiable en el Mundo

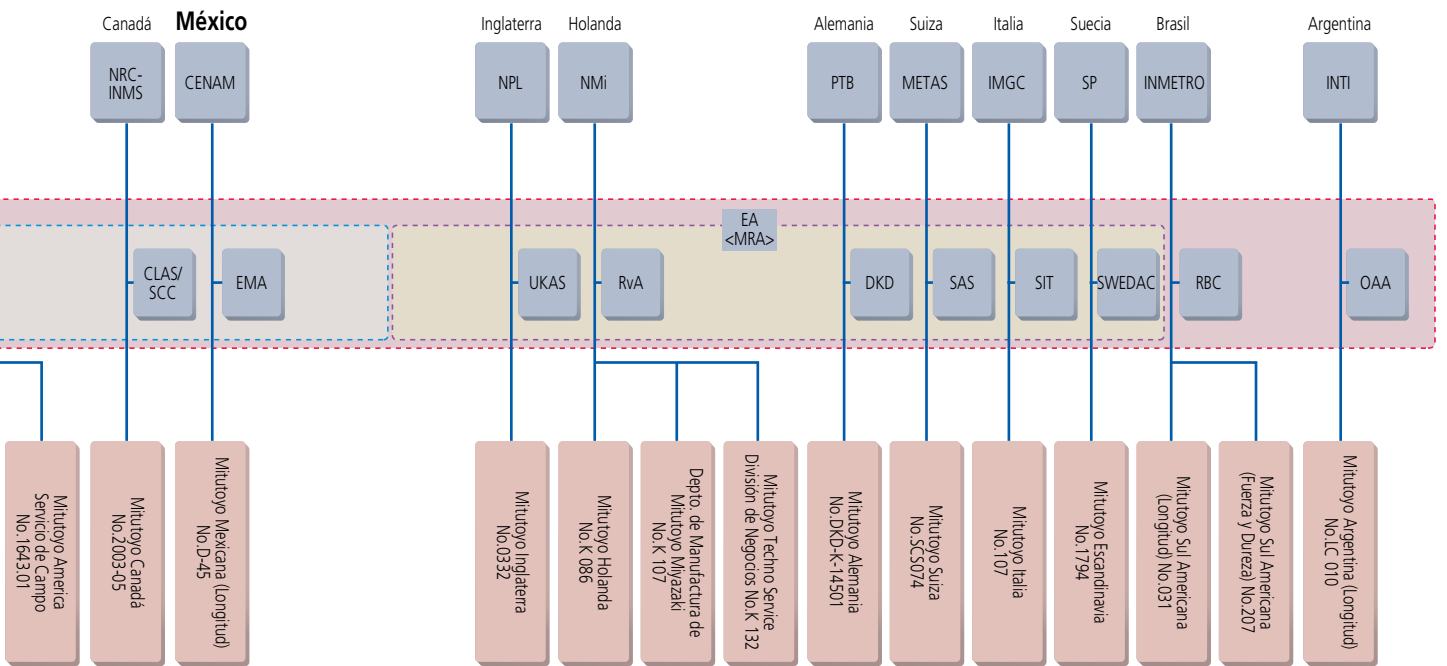
Laboratorios de Calibración en el mundo

Mitutoyo tiene un sistema que permite dar un soporte para la calibración de instrumentos y máquinas de medición de exactitud en el mercado mundial. Con objeto de proporcionar servicios de calibración en una base global, Mitutoyo tiene laboratorios de calibración que recibieron la acreditación ISO/IEC 17025, que es una norma internacional, de las organizaciones de acreditación en cada uno de los países en donde se localizan las subsidiarias y plantas de Mitutoyo, tanto en Japón como en el resto del mundo.



- AIST : National Institute of Advanced Industrial Science and Technology
- NMIJ : National Metrology Institute of Japan
- JCSS : Japan Calibration Service System
- NITE : National Institute of Technology and Evaluation
- IAJapan : International Accreditation Japan
- SPRING : Standards, Productivity and Innovation Board
- SAC : Singapore Accreditation Council
- NML : National Measurement Laboratory
- CNLA : Chinese National Laboratory Accreditation
- SIRIM : Standards and Industrial Research Institute of Malaysia
- DSM : Department of Standards Malaysia
- NIST : National Institute of Standards and Technology
- A2LA : American Association for Laboratory Accreditation
- NRC : National Research Council of Canada -
- INMS : Institute for National Measurement Standards
- CLAS : Calibration Laboratory Assessment Service
- SCC : Standards Council of Canada
- CENAM : Centro Nacional de Metrología
- ema : Entidad Mexicana de Acreditación, A.C.
- NPL : National Physical Laboratory
- UKAS : United Kingdom Accreditation Service

- NMI : Nederlands Meetinstituut
- RvA : Raad voor Accreditatie
- PTB : Physikalisch-Technische Bundesanstalt
- DKD : Deutscher Kalibrierdienst
- METAS : The Swiss Federal Office of Metrology and Accreditation
- SAS : Swiss Accreditation Service
- IMGC : Istituto di Metrologia "GUSTAVO COLONNETTI"
- SIT : Servizio di Taratura in Italia
- SP : Swedish National Testing and Research Institute
- SWEDAC : Swedish Board for Accreditation and Conformity Assessment
- INMETRO : Instituto Nacional de Metrologia Normalização e Qualidade Industrial
- RBC : Rede Brasileira de Calibração
- INTI : Instituto Nacional de Tecnología Industrial
- OAA : Organismo Argentino de Acreditación
- NPLI : National Physical Laboratory of India
- NABL : National Accreditation Board for Testing and Calibration Laboratories
- (ILAC) : International Laboratory Accreditation Cooperation
- (APLAC) : Asia-Pacific Laboratory Accreditation Cooperation
- (EA) : European Accreditation Cooperation
- (MRA) : Mutual Recognition Arrangement
- # : No de acreditación



Servicio de Calibración de Alto Nivel en el Mundo

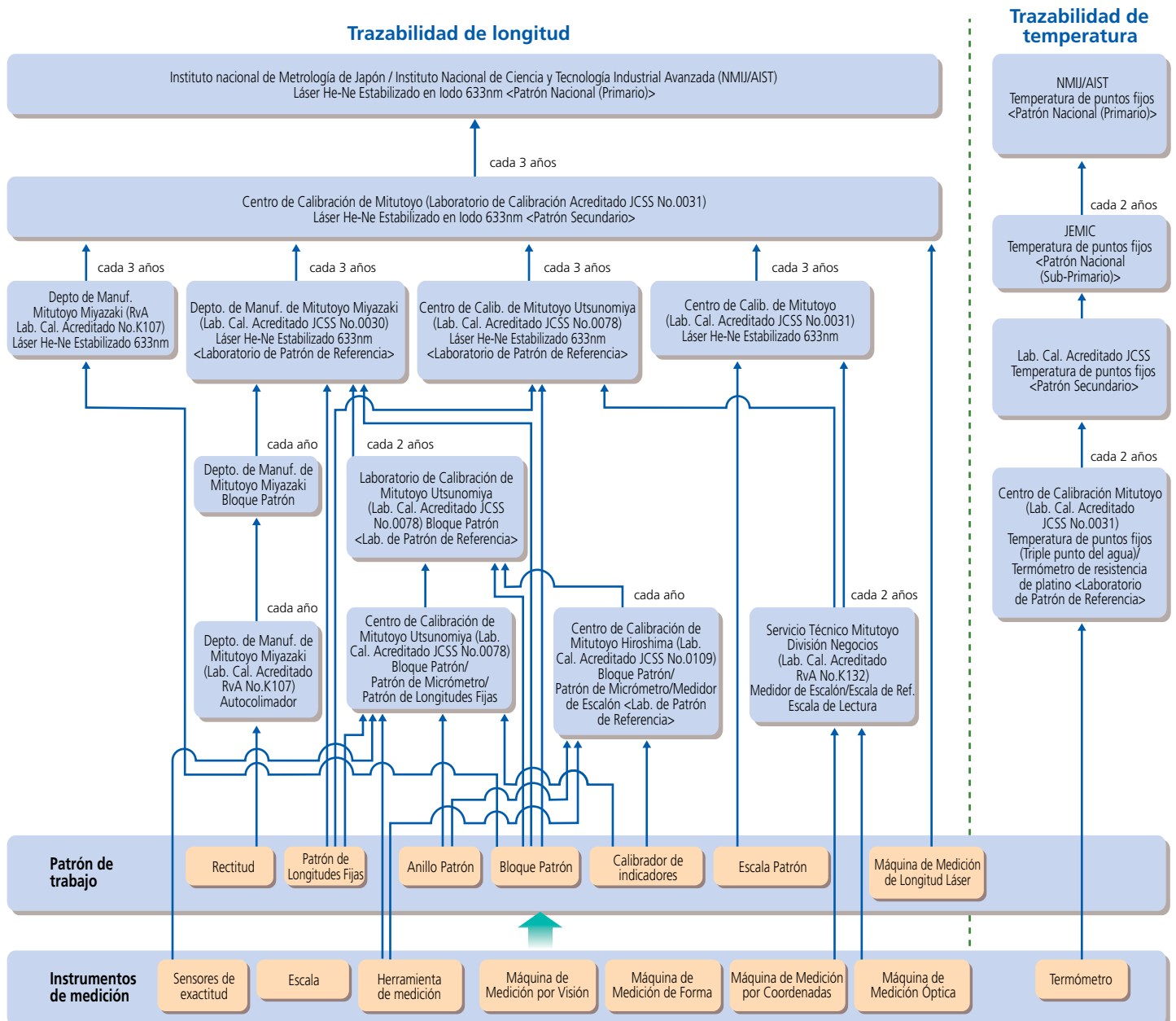
Basado en la capacidad de medición al mismo nivel que los patrones nacionales

Sistema de trazabilidad

Mitutoyo tiene un sistema de trazabilidad hecho posible a través de una organización de calibración acreditada bajo la norma internacional ISO/IEC 17025, con patrones de longitud directamente relacionados a los patrones nacionales (láser He-Ne estabilizado) al más alto nivel.

El láser He-Ne estabilizado asegura un desempeño equivalente al de este patrón nacional.

Aún más, el patrón nacional es mutuamente reconocido por el CIPM y la organización de acreditación es mutuamente reconocida por ILAC, de tal forma que el establecimiento y mantenimiento de la trazabilidad de los productos Mitutoyo se logra tanto en Japón como en el resto del mundo.



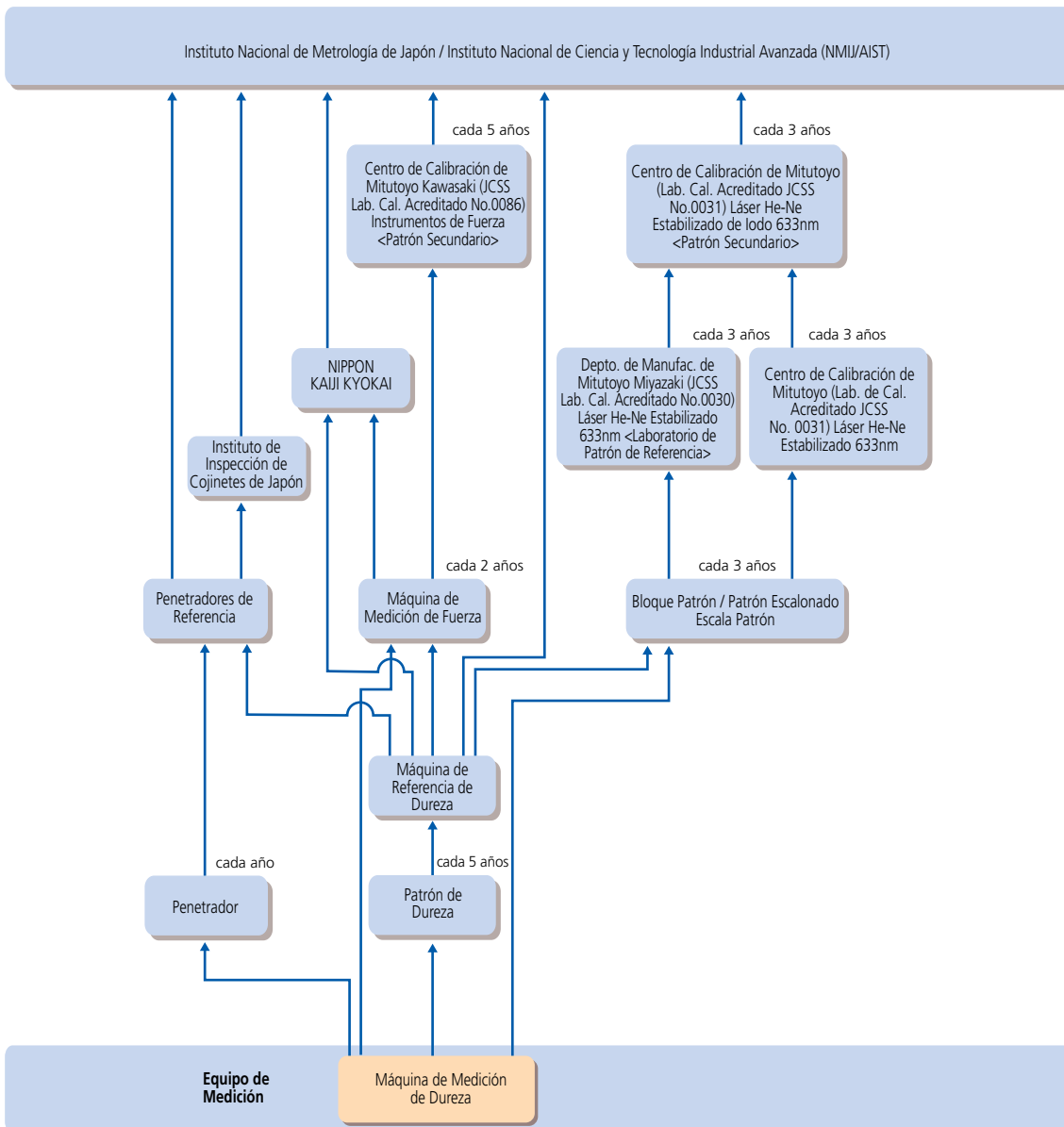


Certificado JCSS de laboratorio acreditado (Centro de Calibración de Metrología de Mitutoyo)



Certificado RvA (Departamento de Manufactura Miyazaki)

Trazabilidad del Equipo



Descripción de los Logotipos usados



Codificador Lineal ABSOLUTE

La tecnología de Mitutoyo realizó un método de posición absoluta (método absoluto). Con este método, no se tiene que reestablecer el sistema a cero después que el instrumento se apagó y se encendió nuevamente. La información de la posición recordada en la escala está lista en cada momento. Hay tres tipos de codificadores absolutos disponible: el modelo de capacitancia electrostática, el modelo de inducción electromagnética y el modelo que combina la capacitancia electrostática y métodos ópticos. Estos codificadores se usan ampliamente en una variedad de instrumentos de medición como sistema de medición de longitud que pueden generar datos de medición altamente confiables.

Ventajas:

1. Sin error de conteo aún si el cursor o el vástago se mueve extremadamente rápido.
2. No tiene que reestablecer el cero del sistema cuando se enciende nuevamente^{*1}.
3. Ya que este tipo de codificador puede funcionar con menos consumo de energía que un codificador incremental, la vida de la pila se prolonga aproximadamente 3.5 años (operación continua de 20,000 horas)^{*2} bajo uso normal.

*1: No incluye el caso en donde la pila se retira.
*2: En caso de un calibrador Digimatic ABSOLUTE.

- El codificador absoluto de tipo capacitancia electrostática está protegido por patente en Japón, Estados Unidos, Inglaterra, Alemania, Suecia, Suiza y China.
- El codificador absoluto de tipo inducción electromagnética está protegido por patente en Japón, Estados Unidos y China. Una patente se aplica en este codificador en Europa (Inglaterra, Alemania y Francia).
- El codificador absoluto que combina la capacitancia electrostática y métodos ópticos está protegido en Japón, Estados Unidos, Inglaterra, Alemania, Suecia, Suiza y China.

Códigos IP (Protección Internacional)

Son normas en códigos de protección con respecto al ingreso de cuerpos extraños y agua basado en las normas IEC (IEC 60529) y JIS C 0920. Hemos adquirido los códigos de protección IP65, IP66 e IP67, lo que significa que es posible el uso en un ambiente hostil, debido al desarrollo del nuevo sistema de medición de longitud.

[IEC: Comisión Electrotécnica Internacional]

Código de protección	Protección contra el contacto físico y cuerpos extraños	
	Tipo	Descripción
0	—	Sin protección especial.
1	Grande	Protección contra cuerpos sólidos con diámetro mayor a 50 mm
2	Medio	Protección contra cuerpos sólidos con diámetro mayor a 12 mm
3	Pequeño	Protección contra cuerpos sólidos con diámetro mayor a 2.5 mm
4	Granular	Protección contra cuerpos sólidos con diámetro mayor a 1 mm
5	Protección contra el polvo	Protección contra polvo peligroso (no incluye aquel que no afecta adversamente su funcionalidad)
6	Sellado contra el polvo	Protección contra el polvo; protección completa contra el contacto
7		—
8		—
—		

Código de protección	Protección contra agua	
	Tipo	Descripción
0	—	Sin protección.
1	A prueba de agua I	Sin afectarse adversamente por la caída de agua en vertical ^{*1} .
2	A prueba de agua II	Sin afectarse adversamente por la caída de gotas de agua dentro de un ángulo desde la vertical de 15 grados ^{*1} .
3	A prueba de lluvia	Sin afectarse adversamente por la lluvia dentro de un ángulo desde la vertical de 60 grados ^{*2} .
4	A prueba de salpicaduras	Sin afectarse adversamente por la salpicadura de agua desde cualquier dirección.
5	A prueba de chorro	Sin afectarse adversamente por el chorro de agua directa ^{*1} desde cualquier dirección.
6	Resistente al agua	El agua no penetra con chorro de agua directa ^{*2} desde cualquier dirección.
7	A prueba de penetración	El agua no penetra aún si el instrumento está sumergido bajo ciertas condiciones ^{*3} .
8	Bajo del agua	Se puede usar debajo del agua dentro de un límite de presión específico.
—	A prueba de humedad	Se puede usar con una humedad relativa del 90% o superior.

*1: Al vaciar agua a una razón aproximada de 12.5 litros/minuto usando una boquilla con un diámetro interior de 6.3 mm desde una distancia de 3 metros. La presión del agua debe ser de 30 kPa [0.3 kgf/cm²] y debe vaciarse por un minuto por metro cuadrado de su superficie exterior. El período total debe ser mayor a tres minutos.

*2: Al vaciar agua aproximadamente 100 litros/minuto usando una boquilla con un diámetro interior de 12.5 mm desde una distancia de 3 metros. La presión del agua debe ser de 100 kPa [1 kgf/cm²] y vaciarse durante un minuto por metro cuadrado de su superficie exterior. El período total debe ser mayor a tres minutos.

*3: Mantener el producto dentro del agua un metro debajo de la superficie del agua durante 30 minutos.

Prueba IP aprobada

Los códigos de protección IP65, IP66 e IP67 aprobaron exitosamente la prueba IP realizada por la organización de acreditación en Alemania, TÜV Rheinland.



Instrumentos de Medición con Certificado de Inspección

Mitutoyo garantiza la calidad del producto como el fabricante de instrumentos de exactitud y embarca sus instrumentos de medición con un certificado de inspección que incluye el dato de inspección de tal forma que los usuarios lo puedan usar con confianza.

Mitutoyo calibra, con un costo adicional, algunos productos como bloques patrón y reglas de vidrio de alta exactitud entregando un certificado avalado por el Japan Calibration Service System (JCSS) que proporciona la trazabilidad al patrón nacional de Japón.

Mitutoyo Mexicana puede calibrar con un costo adicional el instrumento de medición comprado y entregar un informe de calibración que proporciona trazabilidad al patrón nacional de México. Consulte la Lista de Precios.

Los productos a los que aplica cada uno de los cuatro logotipos está identificada en la página correspondiente del catálogo para cada producto.

Instalación de Sistema de Reubicación de la Unidad Principal

Como parte de las mejoras en nuestro sistema de control de exportación, se instaló en las máquinas de medición CNC grandes (todas las Máquinas de Medición por Coordenadas, Sistemas de medición por Visión y Máquinas de Medición de Forma) el Sistema de Reubicación de la Unidad Principal (Main Unit Startup System - Sistema de detección de reubicación) antes de ser exportados.

Las máquinas dejarán de operar si este sistema se activa por el movimiento de reubicación. Si usted requiere reubicar sus máquinas de medición CNC, por favor contáctenos antes de hacer cualquier cambio. Nuestros ingenieros de servicio reactivarán el sistema.

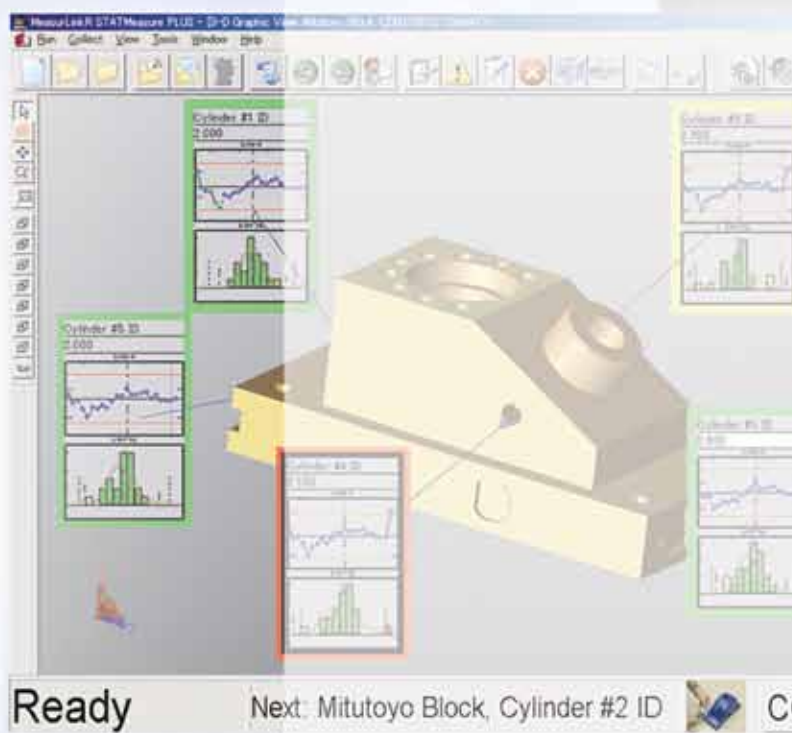
Puede ocurrir que las máquinas dejen de operar por algún desastre natural tal como un temblor de gran magnitud. En este caso, nuestro servicio de ingeniería atenderá el problema lo más pronto posible.

Main Unit
Startup System

Administración de Datos de Medición

INDICE

Administración de Datos	
U-Wave	12
USB Input Tool Direct	16
Dispositivos de Entrada de Datos	18
DP-1VR	19
Multiplexor-10F	20
Multiplexor MIG-2B	21
Selector de 3 instrumentos para Transferencia de Datos	21
Cables de Conexión para SPC	22
Sistema de Medición en Red MeasurLink	23



Ejemplo de Implementación del Sistema de Medición

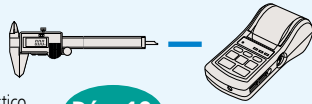
A continuación presentamos los principios de implementación de un sistema en donde los resultados de medición de varios instrumentos de medición Mitutoyo se almacenan y se integran como un sistema de información de calidad.

Implementación. Paso 1

Registro y almacenamiento de los resultados de medición

Eliminar la escritura a mano

Imprime el dato de la medición fácilmente, proporcionando la función de cálculo estadístico.



Pág.19

Mini-Processor Digimatic DP-1VR

Para introducir el dato a una PC

Un dispositivo de entrada de datos tipo conversión de señal de teclado puede llevar el dato de medición directamente a una hoja de cálculo como Excel.



Pág.16
USB Input Tool Direct: USB-ITN

USB-ITN permite mediciones multicanal en combinación con el USB-PAK.

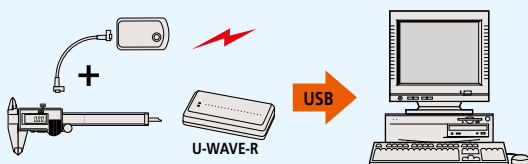


Pág.18
Serie Input tool



Pág.20
Multiplexor MUX-10F

Realizar la comunicación inalámbrica

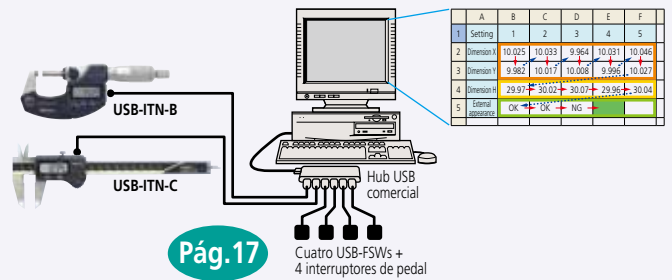


Pág.12
U-WAVE

Implementación. Paso 2

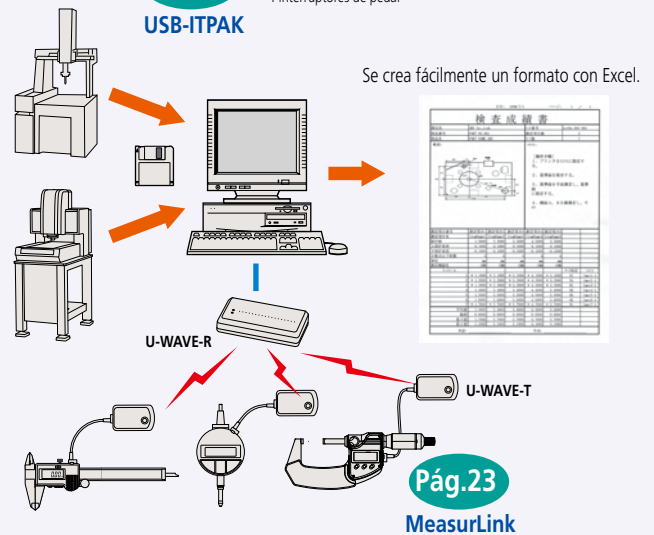
Usando un software dedicado de inspección y control de calidad

Para crear un Certificado de Inspección



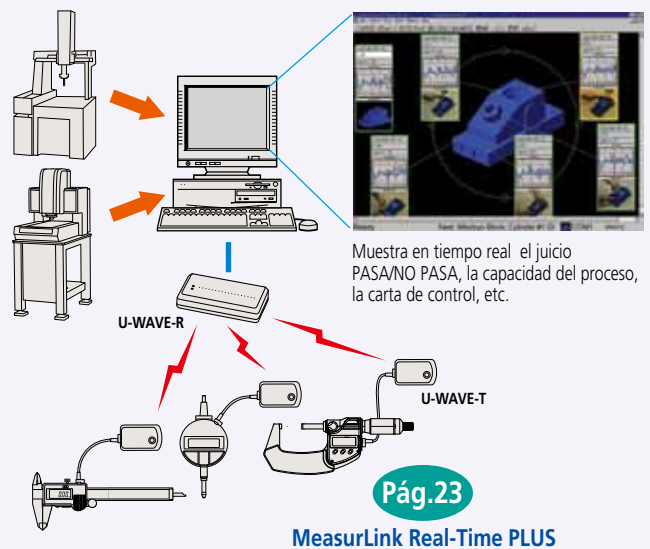
Pág.17
USB-ITPAK

Cuatro USB-FSWs + 4 interruptores de pedal



Pág.23
MeasurLink

Para realizar el control estadístico del proceso

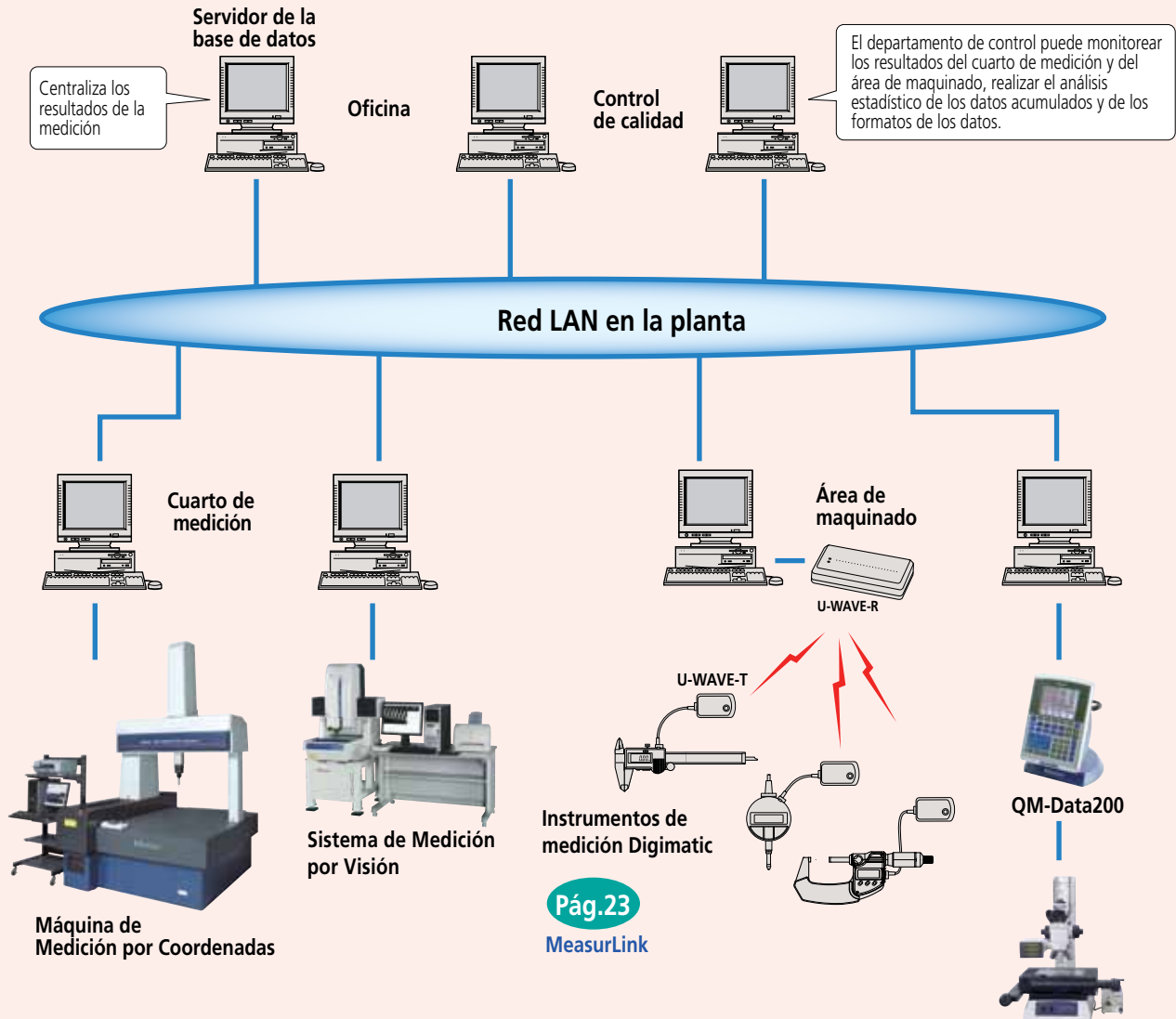


Pág.23
MeasurLink Real-Time PLUS

Implementación. Paso 3

Recolección de datos de control de calidad por red desde varios lugares

Centralizando y analizando los resultados de medición

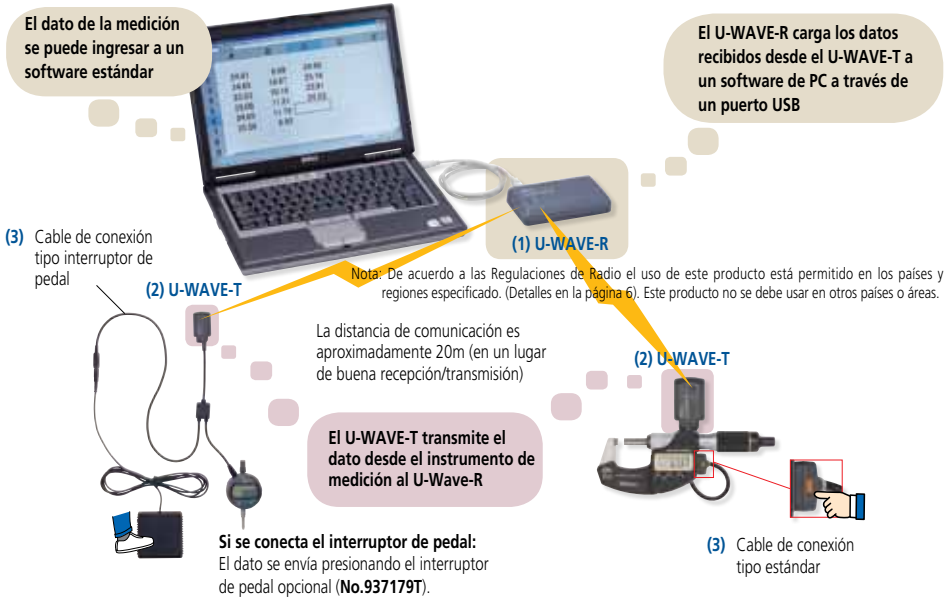


Pág.23
MeasurLink

U-WAVE

Sistema de Comunicación inalámbrica para medición

El sistema U-WAVE permite la comunicación inalámbrica con facilidad desde un instrumento a una PC usando el protocolo Digimatic. La funcionalidad de la medición se mejora eliminando los cables largos e incómodos que usualmente se requieren, mientras que la amigable interfase permite cargar el dato en cualquier software que acepta el ingreso del dato desde el teclado, por ejemplo Excel* o Notepad.



Especificación de la comunicación inalámbrica U-WAVE

- Normas de comunicación inalámbrica: Conforme a IEEE802.15.4
- Distancia de comunicación: Aprox. 20m (dentro del intervalo visible)
- Velocidad de comunicación: 250 kbps
- Salida de transmisión: 1 mV (0 dBm) o menos
- Método de modulación: DS-SS (Sistema de gama de espectro directo). Resistente a las señales de interferencia y ruidos.
- Frecuencia de comunicación: banda de 2.4GHz (banda ISM: banda de frecuencia universal)
- Banda usada: 15 canales (2.405 - 2.475GHz. en un intervalo de 5MHz). La función de búsqueda de ruido evita la interferencia con otro dispositivo de comunicación.

Normas de conformidad

Norma de conformidad mexicana	COFETEL DEL 13 DE MARZO DE 2006
-------------------------------	---------------------------------

Código No.	Países o áreas
02AZD810D, 02AZD730D, 02AZD880D	México (Disponible sólo para productos etiquetados con la acreditación de comunicación inalámbrica para México)

(1) U-WAVE-R · Diseño registrado (Japón)

Especificaciones generales del U-WAVE-R

Modelo	U-WAVE-R
Código No.	02AZD810D
Suministro de energía	Por puerto USB
Número de unidades de U-WAVE-R que se pueden conectar a una PC	Hasta 16
Número de unidades de U-WAVE-T que se pueden conectar a cada U-Wave-R	Hasta 100
Dimensiones externas	140×80×31.6mm
Peso	130g
Precio USD	\$433.00

Unidad principal del U-WAVE-R



Software estándar U-WAVEPAK



Recibe el dato desde el U-WAVE-T y lo carga en una PC a través de la conexión USB

<Especificaciones del U-WAVEPAK (software de configuración)>

Antes de usar el U-WAVEPAK por primera vez, se pueden establecer ID's, frecuencias y otras condiciones. La función de interface de dato permite que el dato de medición se cargue en una PC en Excel, Notepad u otro software que acepte el ingreso por teclado.

Los datos también se pueden ingresar a un programa que soporte comunicación serial RS-232C usando el controlador COM virtual.

1) Ambiente de operación

Soporta:

- Windows 2000 Professional (SP4 o superior)
- Windows XP Home Edition (SP2 o superior)
- Windows XP Professional (SP2 o superior)
- Windows Vista
- Windows 7
- Los sistemas operativos de 64-bit no se soporta.
- Otra información: Requiere puerto USB

2) Procedimiento de configuración inicial

- (1) Instalar el U-WAVEPAK (software).
- (2) Conectar la unidad U-WAVE-R a la PC con un cable USB 2.0.
- (3) Instalar el driver del USB dedicado y el driver COM virtual.
- (4) Establecer ID's y frecuencias para el U-WAVE-R y U-WAVE-T con el U-WAVEPAK.
- (5) Presione el botón DATA del U-WAVE-T cada vez que escriba una condición en el U-WAVE-T. Una vez que realizó este procedimiento cuando use el U-WAVE-T por primera vez, las condiciones se almacenan en la memoria de la unidad principal.



Referirse al folleto del U-Wave (E12000) para mayor detalle.

(2) U-WAVE-T

Transmite el dato de la medición al U-Wave-R. Seleccione el modelo IP67 o zumbador de acuerdo a su aplicación. El U-WAVE-R se puede conectar a medidores Digimatic mediante cables específicos para el U-WAVE-T (Opcional).

Modelo	U-WAVE-T (modelo IP67)	U-WAVE-T (modelo zumbador)
Código No.	02AZD730D	02AZD880D
Nivel de protección	IP67	-
Indicación de recepción del dato	LED's	Zumbador y LED's
Suministro de energía	Pila de litio CR2032x1	
Vida de la pila	Aprox. 400,000 transmisiones	
Dimensiones externas	44x29.6x18.5 mm	
Peso	23g	
Precio USD	\$ 191.00	\$ 191.00

El zumbido indica la recepción del dato



LED encendido
(OK: Verde
NO PASA: Rojo)



Tipo zumbador

La recepción del dato se puede verificar mediante el zumbador y el LED (especificaciones comunes)

Tipo IP67

Alta resistencia al ingreso de polvo y de agua

(3) U-WAVE-T

■ Dos Tipos de Cable de Conexión

Un cable de conexión tipo interruptor de pedal (ilustrado abajo) se provee en adición al cable de conexión tipo convencional (ilustrado arriba) entre el U-WAVE-T y el instrumento de medición.

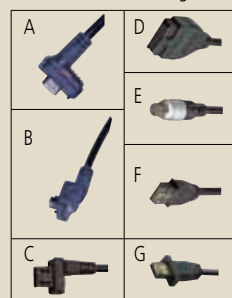
Identifique el tipo de conector compatible con su instrumento de medición en la siguiente tabla que lista 7 tipos (A a G) y seleccione cualquiera de los cables tipo estándar o tipo interruptor de pedal de acuerdo al propósito. La tabla también lista los cables de conexión con el mismo conector que los 7 tipos en cada instrumentos de medición.

Tipo	Estándar	Interruptor de pedal
	Código No.	Código No.
A Calibrador a prueba de refrigerante	02AZD790A	02AZE140A
B Micrómetro a prueba de refrigerante	02AZD790B	02AZE140B
C Calibrador Digimatic ABSOLUTE	02AZD790C	02AZE140C
D Tipo plano (10 pines)	02AZD790D	02AZE140D
E Tipo redondo (6 pines)	02AZD790E	02AZE140E
F Tipo recto	02AZD790F	02AZE140F
G Indicador Digimatic ABSOLUTE ID-N/B	02AZD790G	02AZE140G



- Longitud del cable: 160 mm
- Accesorios: soporte del cable

Conectores de cable Digimatic



Interruptor de pedal (opcional)
Código No. 937179T

Instrumento de medición U-WAVE-T

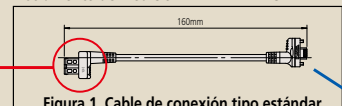


Figura 1 Cable de conexión tipo estándar

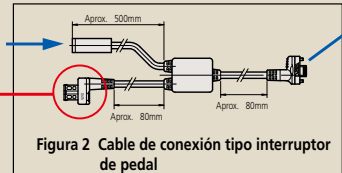


Figura 2 Cable de conexión tipo interruptor de pedal



Sujeción del conector al U-WAVE-T con dos tornillos.

Soporte del U-WAVE-T

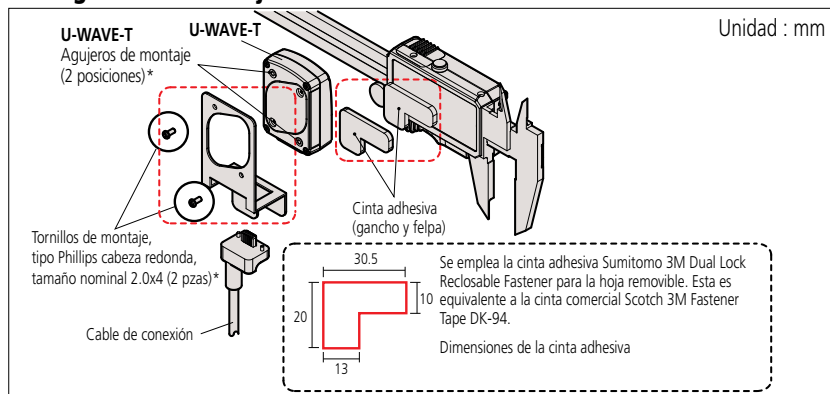
Una placa plástica para montaje se provee para permitir que el **U-WAVE-T** se sujete al instrumento de medición por medio de cinta adhesiva de gancho y felpa. Este método hace rápida y conveniente la unión y separación del instrumentos y el **U-WAVE-T**. Las pilas se pueden reemplazar sin necesidad de quitar el instrumento.



Soporte del U-WAVE-T Código No.02AZE200

- Accesorios
- Cinta adhesiva: 2 piezas (gancho y felpa)
 - Tornillos de montaje: 4 piezas (incluye 2 repuestos)

Diagrama de montaje



- * Para evitar dañar los agujeros roscados en el cuerpo plástico del U-WAVE-T, los tornillos de montaje se deben apretar solamente lo suficiente para sujetarlo. Por esta razón también se debe evitar quitar repetidamente los tornillos.
- ** Para evitar la pérdida de adhesión, no permita el contacto de aceite o refrigerante con las superficies de unión de la cinta adhesiva.

Uso de la placa de montaje

Super Calibrador



Vista frontal



Vista posterior

QuantuMike



Vista frontal



Vista posterior

Indicador Digimatic ID-C



Vista frontal

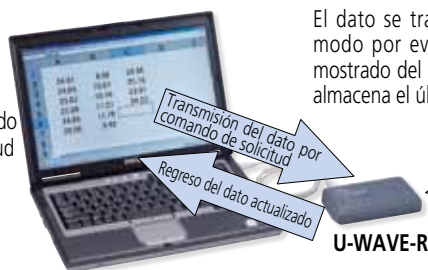


Vista posterior

Ejemplo – Soporte de la solicitud del dato desde una PC (modo por evento) Para información detallada, contacte a la oficina de ventas de Mitutoyo más cercana

El modo por evento, ordenado a la medida, permite pedir el dato desde la PC. Este sistema sirve en el caso de que ningún operador atienda el instrumento de medición o si está instalado en un sitio inaccesible (por ejemplo la adquisición del dato desde un instrumento de medición tal como un indicador Digimatic montado en una máquina o un dispositivo).

El dato actualizado se puede adquirir enviando el comando de Solicitud de Dato (DR) desde la PC al **U-WAVE-R**.



El dato se transmite automáticamente en el modo por evento por el cambio en el valor mostrado del instrumento de medición y así se almacena el último dato en el **U-WAVE-R**.



No es necesario presionar el botón Data del instrumento de medición.

Crear un programa que soporte el comando de solicitud de dato como un software de sistema por el usuario o usar MeasureReport V4.1.

Este sistema necesita el **U-WAVEPAK** ordenado a la medida que soporta el modo por evento. Compre los modelos estándar para **U-WAVE-T** y **U-WAVE-R**.

Precauciones

① Sobre la vida de la pila:

La vida de la pila en el modo por evento es más corta que en el modo Normal (button-drive).

Cambiar al modo Normal (button-drive) después de cada medición expande la vida de la pila.

② Si usa múltiples instrumentos de medición:

Si conecta múltiples **U-WAVE-T** a un **U-WAVE-R** en modo por evento, podría resultar un error de comunicación debido al conflicto entre señales cuando se transmite datos simultáneamente desde los **U-WAVE-T** ya que utilizan la misma frecuencia.

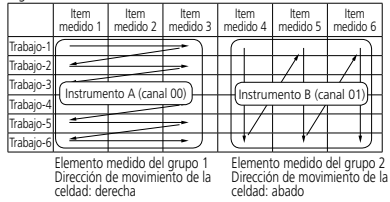
Para evitar cualquier conflicto de transmisión, cambie el tiempo de envío de datos de cada instrumento o incluyensuficientes **U-WAVE-R** (hasta un máximo de 16 unidades) para cada instrumento de medición y fije diferentes frecuencias (15 canales).

Creación de Tablas de Inspección — MeasureReport V4.1

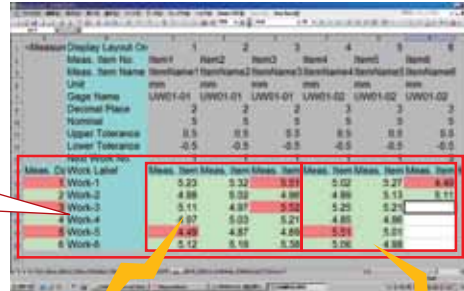
El MeasureReport recupera la información de inspección que se registró como patrón con anterioridad, ingresa el dato desde el **U-WAVE** (u otro software) a la hoja de ingreso de dato, lo verifica contra el juego de valores estándar e indica el resultado del juicio PASA/ NO PASA con un color de celda (rojo: NO PASA, azul: OK). este programa crea, imprime y guarda la tabla de inspección usando el formato de inspección creado en Excel después de guardar el dato.

Nueva función U-WAVE Control del destino de ingreso del dato de medición

Los controles posibles incluyen la especificación de elementos de entrada utilizando el ID, agrupación los elementos medición y la especificación de la celda a donde el cursor se mueve después del ingreso.



Pantalla de ingreso del dato de medición



Creación de la tabla de inspección

Crea, imprime y guarda una tabla de inspección usando su formato de Excel original



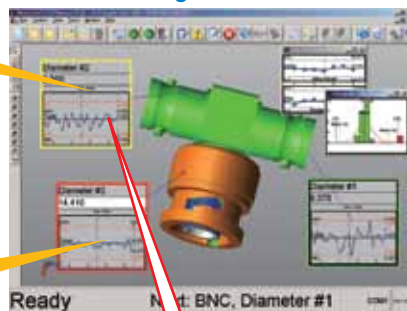
Usualmente es posible editar en una hoja de Excel para usarse como formato de inspección para **MeasureReport**.

Sistema de Red de Datos de Medición — MeasurLink V6.1 Real-Time PLUS

Cuando el dato se ingresa, el **MeasurLink** muestra una variedad de resultados de procesos estadísticos incluyendo el juicio PASA/No PASA, capacidad del proceso, gráficas de control Xbarra-R e histogramas en la pantalla en tiempo real. Para detalles referirse al **Catálogo No. E4297 MeasurLink**.

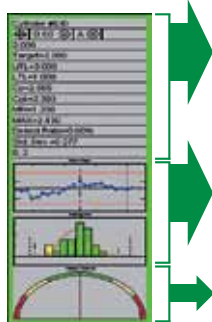


Pantalla de ingreso del dato de medición



El software de aplicación Mitutoyo soporta la función de cancelación de dato del U-WAVE (presionando el botón 2 segundos o más, el dato previamente cargado se cancela y el sistema aguarda el reingreso del dato). Solamente se puede cancelar el dato que se ingresó previamente.

Los detalles se pueden seleccionar libremente



Información de caracter (información del elemento y resultados de cálculos)

Nombre del elemento, valor medido, valor del error, límites superior/inferior, Cp, Cpk, Pp, Ppk, desviación estándar, promedio, valor máximo, valor mínimo, tasa de defectos, etc. (Todos seleccionables)

Gráficas (gráficas de control, etc.)

Gráfica de control Xbarra-R, gráfica de control Xbarra-S, gráfica de control X-Rs, histograma, gráfica de desgaste, gráfica de corrida, gráfica de precontrol, estadísticas, etc. (Todos seleccionables)

Código de color de juicio de resultados PASA/NO PASA

El color del marco exterior de los datos adquiridos corresponde a los resultados PASA/NO PASA.

Verde

OK

Amarillo

Cercano al límite de tolerancia

Rojo

Fuera de tolerancia

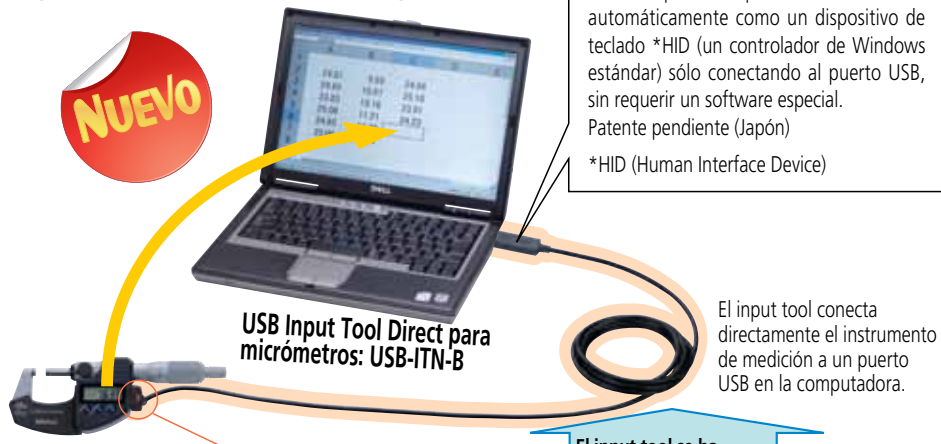
USB Input Tool Direct: USB-ITN

SERIE 264 — Dispositivo para Ingreso de Dato a la PC desde un Instrumento

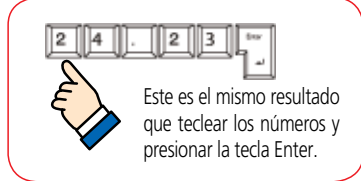
CARACTERÍSTICAS

- El USB Input Tool Direct se ha simplificado en una amplia gama de modelos dedicados por cada tipo de instrumento de medición.
- En la misma forma que el modelo existente, IT-012U, el dato de la medición se puede ingresar a Excel, Notepad y otros programas sólo conectando el dispositivo a la computadora.

La adquisición de datos se puede iniciar inmediatamente después de conectar el instrumento a la computadora



Los valores mostrados en los instrumentos se pueden enviar a la computadora sólo presionando el botón "data".



Modelo actual: USB input tool

Longitud del cable: 0.9 m **IT-012U No.264-012-10**

Longitud del cable: 1 m **No.05CZA662**

Nota al usar un interruptor de pedal con el USB-ITN

Se requieren el USB-ITPAK y el USB-FSW opcionales (siguiente página). Si no usa el software opcional el IT-012U no se puede usar con el interruptor de pedal.



El cable se conecta al instrumento de medición

Tipos de USB-ITN

Cada tipo de USB-ITN se tiene un único cable para conectarse al instrumento para el que se diseñó (figuras de A a la G). Sólo seleccione el tipo que ajusta al instrumento de medición (USB-ITN-A, USB-ITN-B,...). Las especificaciones detalladas como números de parte, se muestran en la página 5.

Longitud del cable: 2 m

El cable USB se conecta a la computadora.

• Sistemas operativos soportados:
Windows 2000 SP4
Windows XP SP2 o posterior
Windows Vista
Windows 7

Computadora

Datos Técnicos

Especificaciones de salida: USB 2.0 o 1.1
Velocidad de comunicación: 12 Mbps (velocidad total)
Suministro de energía: Terminal de energía USB
Peso: 59g
Certificación USB 2.0 obtenida
Cumple con la Directiva EU EMC
Ilustración (Ejemplo: **USB-ITN-A**)
*Referirse a la página 22 para el No. de Código de acuerdo a los instrumentos
Digimatic
Nota: Se recomienda usar un hub USB comercial que tenga certificación USB.

Tipo de conector	Modelo	Código No.	Precio USD
A	USB-ITN-A	06ADV380A	\$176.00
B	USB-ITN-B	06ADV380B	\$176.00
C	USB-ITN-C	06ADV380C	\$176.00
D	USB-ITN-D	06ADV380D	\$176.00
E	USB-ITN-E	06ADV380E	\$176.00
F	USB-ITN-F	06ADV380F	\$176.00
G	USB-ITN-G	06ADV380G	\$176.00

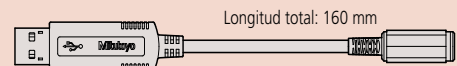
Ambiente para uso del USB-ITPAK

Sistemas operativos que soporta*	Windows, 2000 SP4, Windows XP SP2 ó posterior, Windows Vista y Windows 7
Versiones de Excel que soporta	Excel 2000, 2002, 2003, 2007 y 2010
Disco duro	Al menos 20MB de espacio libre (requerido para la instalación)
CD-ROM	Requerido para instalación
Puertos USB	Al menos dos puertos (para el dongle USB y el USB-ITN)
Resolución	Al menos 800 x 600 pixeles y al menos 256 colores desplegables

- * No soporta los sistemas que operan con 64-bits.
- El idioma natural seleccionado en el USB-ITPAK debe ser el mismo que el idioma usado en el sistema operativo.

Adaptador USB para interruptor de pedal: USB-FSW

Código No. 06ADV384 Precio USD: \$ 106.00



Especificaciones relevantes

La función del interruptor de pedal se puede especificar con el USB-ITPAK y usar como corresponde.

- 1 Control del dato: Solicitud del dato, Cancelación del dato y No Considerar el dato
- 2 Ingreso de cualquier cadena de caracteres: Ejemplos - *pasa, falla, PASA, NO PASA*

Apariencia externa del interruptor de pedal USB



Código No. 937179T Precio USD: \$ 40.00

Usando el USB-ITN en Combinación con el Software de Hoja de Cálculo Opcional

Aunque la medición se puede cargar directamente a una hoja de Excel sólo conectando el instrumento y el input tool a la computadora, usando el software USB-ITPAK opcional le permite ahorrar tiempo en operaciones y procedimientos que mejoran significativamente la confiabilidad y la eficiencia.

Software para coleccionar los datos de la medición: USB-ITPAK® Código No. 06ADV386

Este software de adquisición de datos y configuración se usa para ingresar los datos desde uno o más instrumentos (conectados por medio del USB-ITN) a una hoja de Excel. (Este software no se puede usar con el IT-012U.)

USB-ITPAK



Detalles sobre las condiciones de uso se proporcionan en la página 5.

Dongle USB



Sólo es posible usar con el dongle conectado a la computadora.

Características relevantes

- Condiciones de ingreso de Excel: El destino de ingreso (un cuaderno de trabajo, hoja o celda), dirección de llenado de celda (derecha o abajo), intervalo de llenado de celda. Se pueden especificar otras configuraciones.
- Selección del método de medición: Se puede seleccionar cualquiera de los tres métodos siguientes: Medición secuencial, medición de lote o medición individual. (Para detalles, vea los ejemplos de medición.)
- Control del ingreso de datos: El dato se puede solicitar, cancelar o no considerar usando los botones del ratón, teclas de función o el interruptor de pedal.
- Ingreso de cadena de caracteres por medio del adaptador del interruptor de pedal USB, USB-FSW: Cualquier cadena de caracteres previamente definida se puede ingresar usando el interruptor de pedal. Ejemplos: pasa o falla
- Número de unidades que se pueden conectar (número total para USB-ITN y USB-FSW): Se pueden conectar hasta 20 unidades para Windows Vista o Windows 7 y hasta 100 unidades para Windows 2000 o Windows XP. Sin embargo, los números anteriores podrían ser menores dependiendo de la configuración del sistema.
- Tiempo de importación del dato: Alrededor de 0.2 a 0.3 segundos por unidad. Sin embargo, este valor difiere dependiendo de los instrumentos de medición conectados y las condiciones de medición.
- Controlador: Los controladores del VCP (puerto COM virtual) para USB-ITN y USB-FSW se reconocen individualmente usando un número COM incorporado. • Patente pendiente (Japón)

Estos tipos de medición se hacen posible usando el software USB-ITPAK opcional

Ejemplos de medición con USB-ITPAK

Medición secuencial

Para este método se usan uno o más instrumentos de medición (conectados por un USB-ITN) para ingresar secuencialmente un dato a la vez de acuerdo al procedimiento almacenado en progreso.

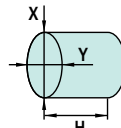
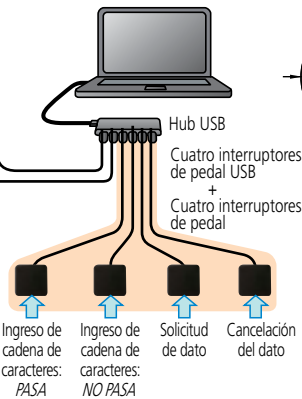
1 Se usa un micrómetro para medir los diámetros externos X y Y de cinco piezas.



2 Se usa un calibrador para medir la longitud H de cinco piezas.



3 Las piezas se examinan visualmente por problemas como daños y manchas, y luego se ingresa PASA o NO PASA.



Ejemplo de medición

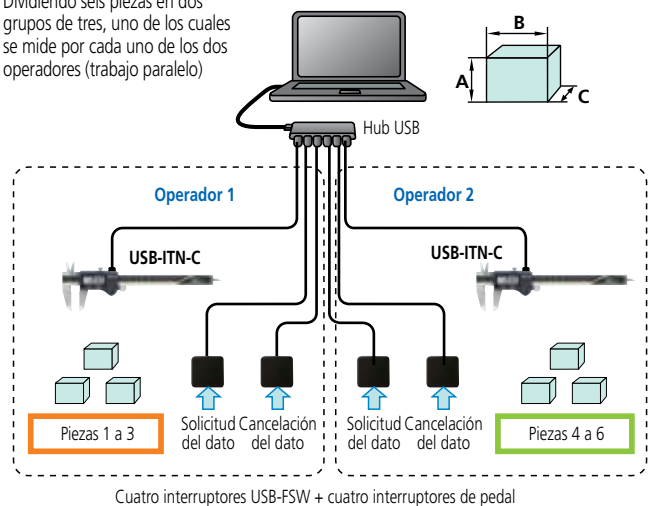
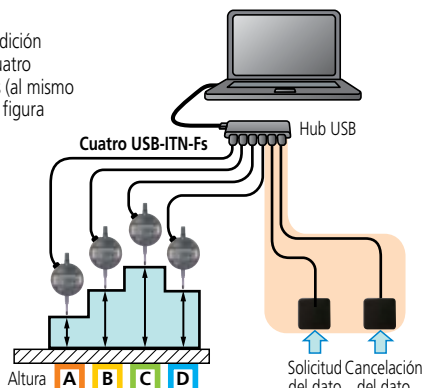
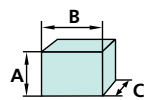
Medición secuencial de los diámetros externos en las posiciones X y Y y de la altura H en 5 piezas. Finalmente, se hace el juicio PASA/NO PASA para el exterior (rayaduras, manchas de color, etc.) por medio de la inspección visual (ver figura de la izquierda).

Medición individual

Para este método, múltiples operadores hacen mediciones aleatorias y el dato se ingresa desde el instrumento correspondiente (a través del USB-ITN) de acuerdo al procedimiento de ingreso de datos especificado.

Ejemplo de medición

Dividiendo seis piezas en dos grupos de tres, uno de los cuales se mide por cada uno de los dos operadores (trabajo paralelo)



Input Tools

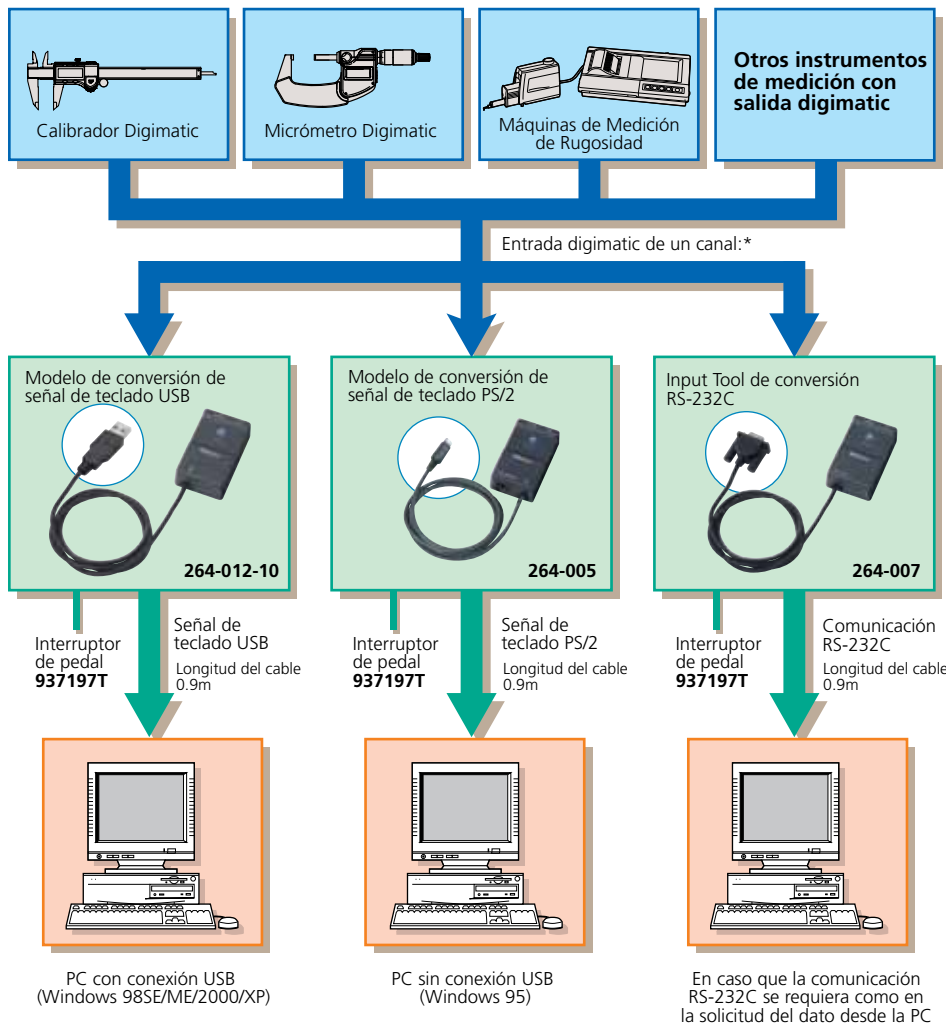
SERIE 264 — Dispositivos de Entrada de Datos a una PC desde un instrumento

CARACTERÍSTICAS

- El Input Tool es una interfase que facilita ingresar los datos de medición desde un instrumento Mitutoyo con salida a una PC.
- El Input Tool de conversión de señal de teclado USB, IT-012U convierte el dato de la medición en señal de teclado y los ingresa directamente a celdas en hojas de cálculo como Excel. El Input Tool de comunicación RS-232C, IT-007R ingresa los datos por medio de comunicación RS-232C. El Input Tool PS/2 ingresa el dato a través del puerto de teclado.
- Es posible medir con mayor conveniencia usando un interruptor de pedal.



Configuración de la Conexión



Modelo de conversión de señal de teclado USB

Código No.: **264-012-10**
 Entrada: Señal Digimatic x 1 canal
 Salida: Señal de teclado USB x 1 canal (USB 2.0)
 Suministro de energía: 5V desde el bus de energía de la PC
 Peso: 61g (incluyendo el cable)
Precio USD: \$171.00

Modelo de conversión de señal de teclado PS/2

Código No.: **264-005**
 Entrada: Señal Digimatic x 1 canal
 Salida: Señal de teclado PS/2 x 1 canal
 Suministro de energía: 5V desde el bus de energía de la PC
 Peso: 70g (incluyendo el cable)
Precio USD: \$119.00

Modelo de conversión RS-232C

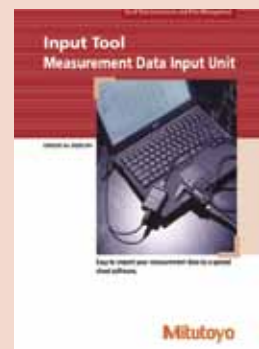
Código No.: **264-007**
 Entrada: Señal Digimatic x 1 canal
 Salida: RS-232C x 1 canal
 Suministro de energía: 12V desde el bus de energía de la PC (almacen de energía)
 Peso: 91g (incluyendo el cable)
Precio USD: \$241.00

Común para todos los modelos
 Botón de DATA: Vida del botón de un millón de veces
 Dimensiones (A x L x Alt): 72 x 44 x 23.5 mm (unidad principal)

Accesorios Opcionales

937197T: Interruptor de pedal
Precio USD: \$40.00

939039: Selector de instrumento (ver pág. 21)
Precio USD: \$224.00



Referirse al folleto de Input Tools (E4250-264) para mayor detalle.

* Cuando use un selector de 3 instrumentos (opcional) [referirse a la página 15], puede conectar hasta tres instrumentos de medición y seleccionar una entrada intercambiándolos. Cuando use el **264-012**, puede conectar múltiples herramientas de entrada de datos al mismo tiempo mediante un hub USB. No soporta, sin embargo, las entradas simultáneas. Para ver los cables usados para cada instrumento de medición y herramienta de entrada de datos, referirse a la página 22.

DP-1VR

SERIE 264 — Mini Procesador Digimatic

Código No.

264-504-5A: (con adaptador 120V AC)

Datos Técnicos

Método de impresión: Impresora térmica
 Punto de impresión: 384 puntos (8 puntos/mm)
 Velocidad de impresión: 6.5 mm/s (usando un adaptador AC)
 Papel de impresión: 48 m
 Línea de impresión: Aprox. 6500 líneas para caracteres largos
 Aprox. 12000 líneas para caracteres normales
 Capacidad de procesamiento: 9999 datos (modo 1/2/3)
 100000 datos (modo 0)
 Impresión: Dato de la medición, juicio PASA/±NO PASA.
 No. de datos, valor máx/mín. Rango. Promedio.
 Desviación estándar. No. de defectos. Fracción defectuosa. Índice de la capacidad del proceso.
 Histogramas. Cartas D. Generación de cartas de control para Xd barra y datos del límite de control, fecha y hora
 Función de salida: Salida del dato de la medición (RS232C) o juicio PASA/±NO PASA
 Temporizador de entrada de datos: 0.25 s. 1 s. 5 s. 30 s. 1 min. 30 min. 60 min
 Suministro de energía: Adaptador CA de 6V
 Pila eléctrica: LR6 (alcalina). Ni-Mh (tamaño AA)
 Vida de la pila: 10 años (pila del reloj). 10000 líneas (1600mA 1 vez/5s usando la pila de níquel hidrófluoruro)
 Dimensiones (A x L x Alt): 94 x 201 x 75.2mm
 Peso: 390g
Precio USD: \$439.00

CARACTERÍSTICAS

- Es una impresora del tamaño de la mano usada para realizar análisis estadísticos o imprimir los datos de la medición obtenidos desde un instrumento de medición.
- Esta impresora ofrece excelente funcionalidad. No sólo puede usarla para imprimir los datos de la medición, realizar una variedad de análisis estadísticos y graficar histogramas o cartas D, sino también para realizar operaciones complicadas para cartas de control X-R.
- Equipado con salida RS-232C, temporizador y juicio PASA/NO PASA como funciones estándar, este procesador asegura alta confiabilidad de la misma forma que una máquina de inspección de calidad avanzada.
- La impresora térmica realiza impresiones rápidas y silenciosas.



264-504-5A



Accesorios Opcionales

09EAA084*: Cable de conexión RS-232C (1m. 9pin)

Precio USD: \$179.00

965516*: Cable de juicio PASA/±NO PASA

Precio USD: \$78.00

937179T: Interruptor de pedal

Precio USD: \$40.00

*No es posible usar el cable RS-232C y el cable de juicio PASA/±NO PASA al mismo tiempo.

Mitutoyo DP-1VR MODE 0
 DATE 2002/ 2/27 TIME 10:47
 NEW LIMIT DATA
 # 1 33.19 mm
 # 2 33.27 mm
 # 3 32.95 mm
 # 4 33.50 mm
 # 5 35.88 mm
 # 6 36.79 mm
 # 7 37.87 mm
 # 8 36.57 mm
 # 9 37.47 mm
 # 10 35.18 mm
 # 11 36.18 mm
 # 12 34.46 mm
 # 13 33.38 mm
 # 14 31.52 mm
 # 15 31.4 mm
 # 16 32.4 mm
 # 17 32.40 mm
 # 18 32.58 mm
 # 19 32.75 mm
 # 20 32.91 mm

Mitutoyo DP-1VR MODE 1
 DATE 2002/ 2/27 TIME 10:43
 LIMIT DATA
 # 1 28.44 mm
 # 2 27.00 mm
 # 3 0.58 mm

Mitutoyo DP-1VR MODE 2
 DATE 2002/ 2/27 TIME 10:44
 LIMIT PAGE
 # 1 27.44 mm
 # 2 27.44 mm

Mitutoyo DP-1VR MODE 3
 DATE 2002/ 2/27 TIME 10:45
 SUB GR. NO. 1
 # 1 27.54 mm
 # 2 28.30 mm

Mitutoyo DP-1VR MODE 0
 DATE 2002/ 2/27 TIME 10:49
 # 1 32.91 mm
 # 2 32.91 mm
 # 3 33.21 mm
 # 4 33.97 mm
 # 5 34.04 mm
 # 6 34.04 mm
 # 7 35.22 mm
 # 8 32.60 mm
 # 9 32.92 mm
 # 10 33.12 mm
 # 11 33.88 mm
 # 12 33.59 mm

Modo 0: Registra la medición y el juicio de tolerancia.

Número de desviaciones del histograma

Modo 1: Registra la medición, análisis estadístico y el histograma.

Modo 2: Una "carta D" se usa para describir visualmente el desplazamiento del dato de la medición. Es también posible registrar la medición, el análisis estadístico y el histograma al mismo tiempo.

Modo 3: Registra automáticamente los resultados de los cálculos para hacer la carta de control X-R.

* El usuario puede seleccionar el tamaño del carácter (excluyendo el modo 2).

Referirse al folleto del DP-1VR (E4209) para mayor detalle.

Multiplexor-10F

SERIE 264 — Interface Digimatic/RS-232C

CARACTERÍSTICAS

- Dispositivo de transferencia de datos de medición. que convierte el dato de salida digimatic a RS-232 y lo transfiere hacia un dispositivo externo tal como una PC.
- Se pueden conectar hasta cuatro instrumentos de medición con salida digimatic.



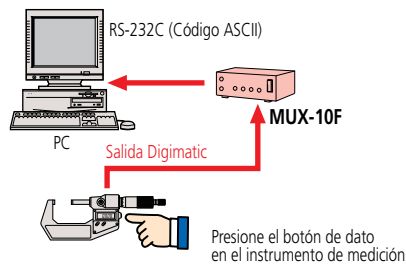
264-002A



Ejemplo de uso

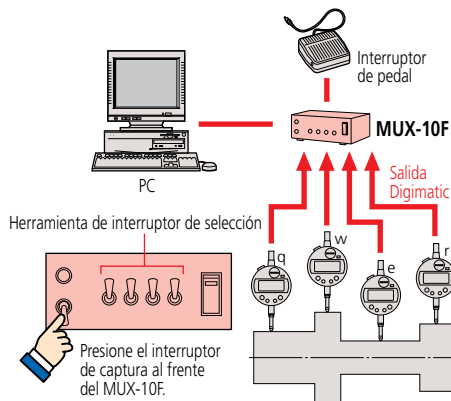
Entrada de datos usando el botón de datos del instrumento digimatic

- Si el instrumento digimatic tiene el botón de dato, presiónelo para introducir el dato, al convertirlo de acuerdo a las especificaciones de RS-232C y transferirlo.



Entrada de datos usando el interruptor de captura

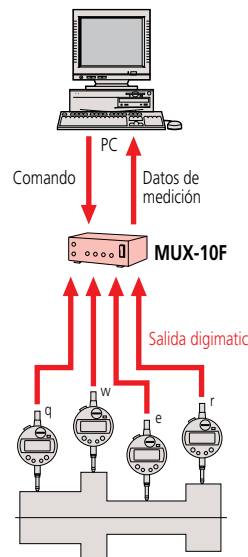
- Si el instrumento digimatic no tiene botón de dato o cuando realice mediciones simultáneas, use el interruptor de captura para ingresar datos del instrumento de medición seleccionado con el interruptor de selección, convertirlo de acuerdo a las especificaciones de RS-232C y transferirlo.
- Si se seleccionan múltiples instrumentos de medición mediante los interruptores de selección, el dato ingresa en el orden de los canales del 1 al 4.
- Está disponible el interruptor de pedal (937179T) para ingresar los datos rápidamente.



Entrada de datos usando comando externos

- Puede ingresar datos desde los instrumentos de medición conectado con el MUX-10F (1 - 4 canales) introduciendo un comando en su PC.

Comandos (ASCII)	Canales de transferencia
1 (ASCII code31) CR	1
2 (ASCII code32) CR	2
3 (ASCII code33) CR	3
4 (ASCII code34) CR	4
A (ASCII code41) CR	1, 2, 3, 4
B (ASCII code42) CR	1, 2, 4
C (ASCII code43) CR	1, 3, 4
D (ASCII code44) CR	2, 3, 4
E (ASCII code45) CR	1, 2, 3
F (ASCII code46) CR	1, 2
G (ASCII code47) CR	1, 3
H (ASCII code48) CR	1, 4
I (ASCII code49) CR	2, 3
J (ASCII code50) CR	2, 4
K (ASCII code51) CR	3, 4



Código No.

264-002A: (con adaptador de 120V AC)

Precio (USD): \$880.00

Datos Técnicos

Puerto de entrada de datos: 4 canales para instrumentos Digimatic

Salida de datos: Vía interface RS-232C

Formato de salida de datos: RS-232C (D-SUB 9P en el conector)

Método de transmisión de datos: Transmisión Media-Dúplex

Código de transmisión de datos: ASCII/JIS

Longitud del dato: 8 bits

Bit de comienzo: 1 bit

Bit de parada: 1 bit

Verificación de paridad: ---

Método de sincronización: Sistema de comienzo/paro

Velocidad de transmisión de datos: 300bps, 600bps,

1200bps, 2400bps, 9600bps, 19200bps

Suministro de energía: Adaptador AC

Dimensiones (A x L x Alt): 91.4 x 92.5 x 50.4mm

Accesorios Opcionales

937179T: Interruptor de pedal

Precio (USD): \$40.00

MIG-2B

CARACTERÍSTICAS

Ideal para aplicaciones fijas o aleatorias. entrada de datos de múltiples instrumentos. el MIG-2B es un multiplexor de entrada de 8 instrumentos digitales Mitutoyo.

Modelo No.	MIG-2B
Código No.	982-547-10A
Capacidad	8 instrumentos
Dimensiones	146 x 150 x 45
Peso	540g
Precio (USD)	\$1,240.00



Requiere Interruptor de pedal (937179T)

Código No.

939039:

Datos Técnicos

Conexión: Hasta tres instrumentos de medición
Señal: Formato de código digimatic
Conexión: Bidireccional
Dimensiones externas (A x L x Alt): 100 x 70 x 33mm

Precio (USD): \$224.00

Selector para 3 instrumentos

Intercambiador de 3 canales para Transmisión de Datos

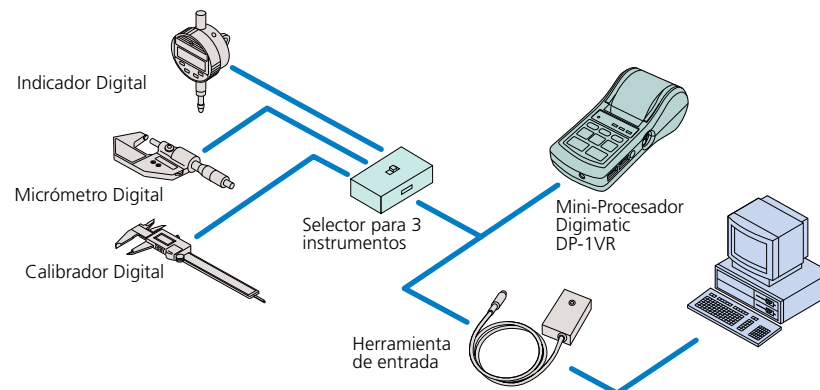
CARACTERÍSTICAS

- Se pueden conectar 3 instrumentos Digimatic.
- Se puede especificar el instrumento que transfiere el dato por medio del interruptor de selección del canal.



939039

Ejemplos de Conexiones



Cables de Conexión para SPC

■ Principales instrumentos Digimatic (clasificados como tipo A a tipo G según la forma del conector y cable de conexión (incluyendo el cable tipo Input Tool Direct USB))

(1) Cuando se conecta con un IT-012U/IT-005D/DP-1VR/MUX-10F/Contador, etc. [Lista de los códigos de cables de conexión]

Seleccione un cable de conexión de la tabla de abajo para el conector adecuado (A a G)

1m	Código No.	05CZA624	05CZA662	959149	936937	937387	905338	21EAA194
2m	Código No.	05CZA625	05CZA663	959150	965014	965013	905409	21EAA190



(2) Cuando se conecta con un Input Tool Direct USB USB-ITN [Lista de los códigos de cables de conexión]

Seleccione un Input Tool Direct USB de la tabla de abajo para el conector adecuado (A a G)

*Productos Mitutoyo que no conecta: Litematic VL, Contador de Linear Gage EF/EH, Surfrest SJ-500

Modelo	USB-ITN-A	USB-ITN-B	USB-ITN-C	USB-ITN-D	USB-ITN-E	USB-ITN-F	USB-ITN-G
Código No.	06ADV380A	06ADV380B	06ADV380C	06ADV380D	06ADV380E	06ADV380F	06ADV380G
La existencia de un botón de dato afecta o no la utilidad	Incorpora un botón de dato, entonces el instrumento es útil sin importar si el instrumento tiene interruptor.			No incorpora un botón de dato, así que se requiere el instrumento y el interruptor a fin de usar sólo el instrumento. (Sin embargo, el instrumento se puede usar con USB-ITPAK.)			



Estándar	Modelo No.	05CZA624	05CZA662	959149	936937	937387	905338	21EAA194
Interruptor pedal	Modelo No.	05CZA625	05CZA663	959150	965014	965013	905409	21EAA190

(3) Cuando se conecta con U-WAVE [Lista de los códigos de cables de conexión U_WAVE dedicado]

Seleccione un Input Tool Direct USB de la tabla de abajo para el conector adecuado (A a G) y también seleccione el tipo estándar (figura 1) o tipo interruptor de pedal (figura 2) dependiendo del uso.

*Productos Mitutoyo que no conecta: Litematic VL, Contador de Linear Gage EF/EH, Surfrest SJ-500

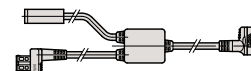


Figura 1 Cable de conexión tipo estándar

Figura 2 Cable de conexión tipo interruptor de pedal

Estándar	Código No.	02AZD790A	02AZD790B	02AZD790C	02AZD790D	02AZD790E	02AZD790F	02AZD790G
Interruptor pedal	Código No.	02AZE140A	02AZE140B	02AZE140C	02AZE140D	02AZE140E	02AZE140F	02AZE140G



Tipo de cable	A A prueba de agua con botón	B A prueba de agua con botón	C Con botón	D Plano de 10 pines	E Redondo de 6 pines	F Tipo recto	G Tipo recto a prueba de agua
Ilustración del conector en el cable							
Tipo de conector en el instrumento							
Códigos de los instrumentos de medición de mejor compatibilidad	[Calibrador Digimatic /Supercalibrador] [Calibrador Digimatic de Fibra de Carbón] [Medidor Digimatic para Profundidad] [Escala Digimatic] [Calibrador Digimatic Exclusivo]			[Cabeza Micrométrica Digimatic] [Calibrador Digimatic] [Medidor Digimatic para Profundidad] [Escala Digimatic] [Calibrador Digimatic Exclusivo] El final de la marca es -CX/C	Modelos de instrumentos de medición que incorporan un botón de dato		[Indicador Digimatic]
				[Rugosímetro] SJ-201/210/301/400/500 [Medidor de espesor de recubrimiento] [Linear Height] [Medidor de referencia] [Indicador Digimatic] [Micrómetro Láser] [μ-checker] Digital μ-checker (Usando el interruptor de pedal)	[Micrómetro Digimatic] [Micrómetro Tubular para interiores] [Holtest Digimatic] [Medidor de referencia] [Borematic] [Durómetro]	[Medidor de Alturas Digimatic] [Calibrador Digimatic] [Medidor de Agujeros Digimatic] [Indicador Digimatic] [Medidor Digimatic para Profundidad / Medidor Digimatic para Espesor] Modelo Digimatic (ID-CX) [Calibrador Digimatic de Fibra de Carbón] [Escala Digimatic] [Durómetros Portátiles]	
				[Indicador Digimatic] [Medidor Lineal/Contador] Contador EC/EB	Sin modelos que correspondan	[Indicador Digimatic] [Medidor Digimatic para Profundidad / Medidor Digimatic para Espesor] Digimatic modelo (ID-C)	Sin modelos que correspondan

(1) Cuando se conecta con un IT-012U/IT-005D/DP-1VR/MUX-10F/Contador, etc.

[Lista de los códigos de cables de conexión tipo recto compatible con el tipo F]

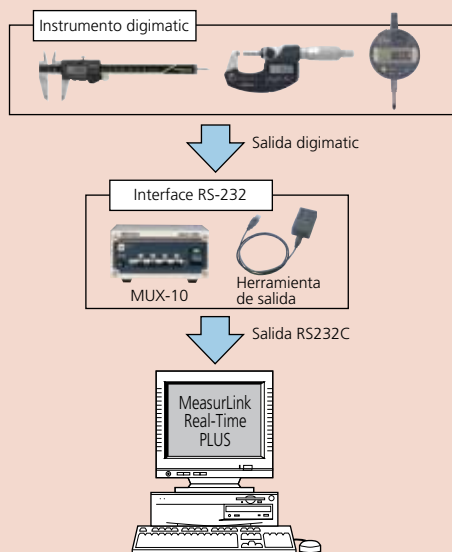


		(1) Tipo recto posterior	(2) Tipo recto derecho	(3) Tipo recto izquierdo
1m	Código No.	905689	905691	905693
2m	Código No.	905690	905692	905694

Programa Básico

MeasurLink Real-Time PLUS (para instrumentos Digimatic) - Código No.: 64AAS802DR
Precio (USD): \$1,280.00

MeasurLink Real-Time PLUS transmite los datos de la medición en tiempo real desde las herramientas de medición con salida Digimatic por medio de la interface de comunicación RS-232C.



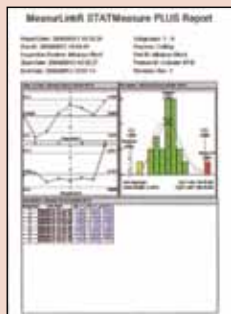
MeasurLink STATMeasure PLUS (para equipo de medición)

MeasurLink STATMeasure PLUS, el cual reside en el proceso de datos de la PC, transmite los datos de la medición en tiempo real cuando el programa de medición se ejecuta con comunicación de inter-programa (comunicación DDE).

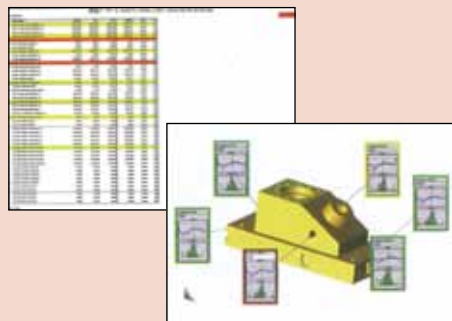
Reporte de Salida

Resultados del proceso de estadística pueden tener salida en varios tipos de reportes.

<Reportes por medición>



<Impresión de la ventana gráfica>



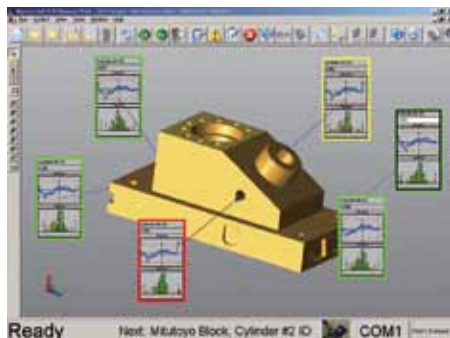
*Utilizando el programa opcional MeasureReport, usted puede crear tablas de inspección en un formato previamente definido usando Excel.

MeasurLink

Sistema de Medición en Red

Control de proceso en tiempo real

Resultado del análisis estadístico



Valores y juicios medidos de una pieza

Trabajo con selector del número de trabajo

Juicio total

Función Narrow-down que muestra los resultados para una sola pieza a la vista.

Pantalla de resultados de análisis estadístico

Amplia gama de funciones de pantalla/análisis estadístico que proporciona resultados de acuerdo a las características y propósitos.

Carta de control individual

- Carta de control Xbar-R (a)
- Carta de control Xbar-S
- Carta de control X-Rs
- Carta de control EWMA
- Histograma (b)
- Gráfica de corrida (c)
- Gráfica de pre-control (d)
- Gráfica de desgaste (e)

Valor medido

- Hoja de datos del valor medido (conteo de n elementos individuales x subgrupo)
- Hoja de datos de parte

Estadísticas

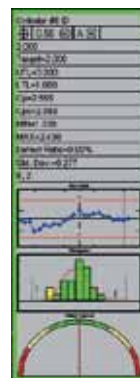
- Valor máximo
- Valor mínimo
- Promedio
- Desviación estándar S, Rbar/d2
- Capacidad de proceso Cp, Cpk, Pp, Ppk
- Proporción de defectos
- Promedio $\pm 3\sigma / 4\sigma / 6\sigma$ etc.

Carta de todos los elementos

- Carta de control multivariado (f)
- Indicador de columna (g)
- Cartas de capacidad Cpk de todos los elementos (h)
- Proporción de defecto multivariado (gráfica de barra)
- Pantalla de administración (4 columnas x 3 filas) (Histograma, medidor, el cuadro y la gráfica de bigotes, Cpk)



El contenido de la ventana del elemento de la medición se puede configurar como se desee



Información del carácter (resultado del cálculo de la información del ítem)

Nombre del elemento, valor medido, valor del error, límites superior/inferior, Cp, Cpk, Pp, Ppk, desviación estándar, promedio, valor máximo, valor mínimo, proporción de defecto, etc. (Todo se puede seleccionar.)

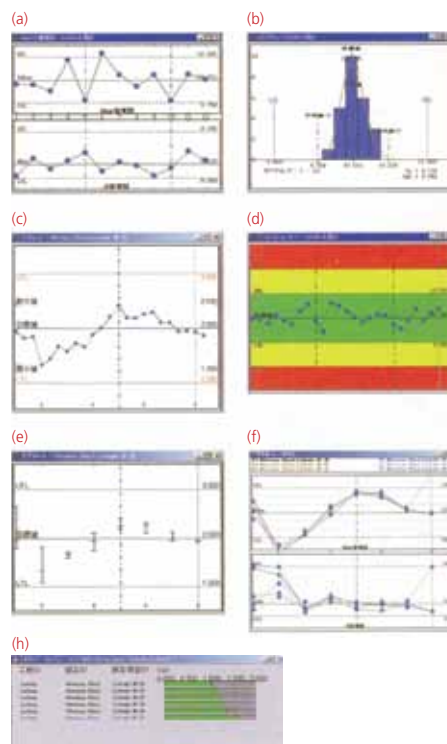
Pantalla de la carta (carta de control, etc.)

Carta de control Xbar-R, Carta de control Xbar-S, Carta de control X-Rs, Histograma, Carta tear, Carta de corrida, Carta de pre-control, Estadística, etc. (Todo se puede seleccionar.)

Resultados del Código de color del juicio PASA/NO PASA

EL color del cuadro exterior de la caja de llamada corresponde al resultado PASA/NO PASA.

Verde	Amarillo	Rojo
OK	Cerca de fuera de tolerancia	Fuera de tolerancia



Salida en archivos

Los resultados para un grupo de inspección especificado (datos, gráfico, cálculo resultado, etc.) pueden tener salida y archivar en formato Excel. (1 hoja se crea para cada elemento).



Usted puede extraer fácilmente los resultados necesarios y proporcionarlos a cualquier departamento que no use MeasurLink. Otros formatos de salida de archivo, como archivo de texto y formato dedicado a MeasurLink, también están disponibles.

Selección de 10 tipos de gráficas (captura de imagen). Cartas de control e histogramas.

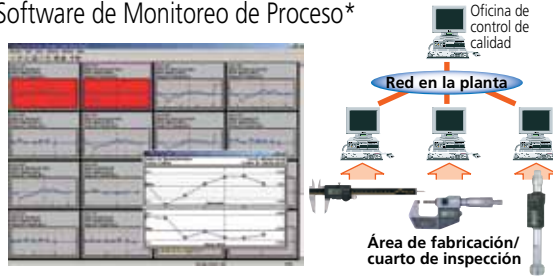
Para resultados del proceso estadístico usted puede seleccionar de 30 elementos como porcentaje máximo, mínimo, Cp, y Cpk.

Datos de medición y datos/ hora y fecha de medición

Software Opcional

MeasurLink Process Manager — Software de Monitoreo de Proceso* (Código No.: 64AAS911DR)

- Este programa puede monitorear cada estado del proceso de inspección en la red aún en el área de Control de Calidad.
- Este programa notifica rápidamente al administrador de un problema que ocurre en un proceso con la función de alarma.

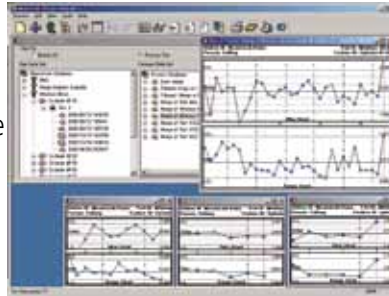


Precio (USD):
 64AAS911DR \$1,330.00
 64AAS921DR \$1,000.00
 64AAS941DR \$ 473.00
 64AAS007DR \$ 473.00

*Para su uso se requiere de un sistema de comunicación en red

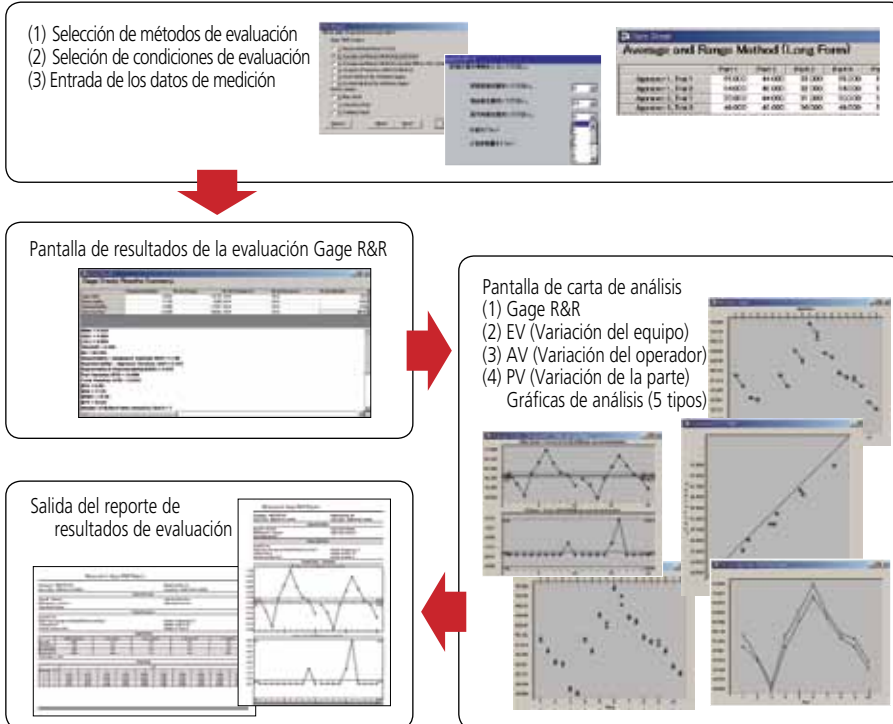
MeasurLink Process Analyzer — Software de Análisis de Proceso* (Código No.: 64AAS921DR)

- Este programa soporta la verificación de problemas a través de varios análisis de acuerdo a la información histórica (como ambiente, tiempo, máquina herramienta, y operador) acerca de partes y procesos usando la base de datos y cuyos datos se han adquirido y acumulado por el MeasurLink SPC.
- Este programa permite el análisis diferencial bajo una condición específica con la función de filtro y detecta la tendencia a lo largo del tiempo con la función de combinación.



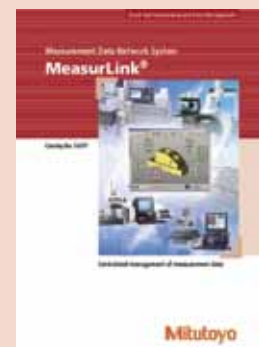
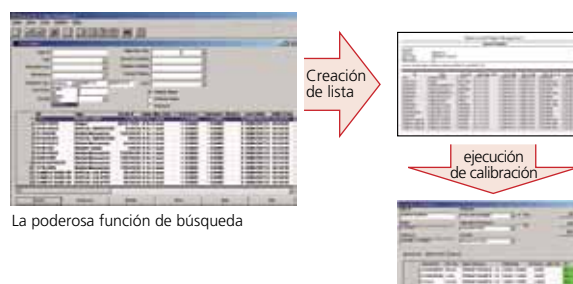
MeasurLink Gage R&R — Software de Evaluación Gage R&R (Código No.: 64AAS941DR)

- Este programa puede realizar la evaluación requerida para estudios R&R según MSA 3a. Edición en una manera directa.



MeasurLink Gage Management — Software de Administración del Historial de Calibración (Código No.: 64AAS007DR)

- Este programa permite un registro histórico del instrumento de medición para soportar la administración propia de las calibraciones con la poderosa función de búsqueda.



Para más detalles referirse al folleto de MeasurLink (E4297).

ÍNDICE

Micrómetro	
Micrómetro Digimatic de Alta Exactitud	26
QuantuMike	28
Micrómetro a Prueba de Refrigerantes	30
Micrómetro Digimatic	32
Quickmike	33
Micrómetros de Exteriores	34
Micrómetros de Tambor con Trinquete	36
Micrómetros de Exteriores	37
Micrómetro Digimatic Absolute	40
Micrómetros de Exteriores	41
Micrómetros Tipo Calibrador	42
Micrómetros para Rosca	43
Micrómetros Universales / Juego de 3 Alambres	44
Micrómetros para Dientes de Engranés	45
Micrómetros de Disco	46
Micrómetros para Espesor de Láminas	47
Micrómetros de Disco	48
Micrómetros para Láminas Metálicas	50
Micrómetros con Topes Delgados	51
Micrómetros para Tubos	52
Micrómetros de Puntas	54
Micrómetros para Alturas de Superficies Irregulares	55
Micrómetros con Topes en V	56
Micrómetros de Cuchilla	58
Micrómetros para Bordes de Latas	59
Micrómetros de Arco Paralelo	60
Micrómetros para Alambres	60
Micrómetros de Exteriores con Contador	61
"Uni-Mike"	62
Micrómetros PASA/NO PASA	63
Micrómetros Indicativos	64
Micrómetros para Ranuras	65
Quick-Mini	66
Medidores de Agujeros Pequeños / Calibres Telescópicos	67
Cubiertas de Color	68
Puntas para Husillo / Aceite para Micrómetro	68
Paralelas Ópticas / Planos Ópticos	69
Barras para Ajuste a Cero	70
Barras para Ajuste a Cero para Micrómetros de Roscas	71
Patrones para Ajuste a Cero para Micrómetros con Topes en V	71
Bases para Micrómetros	72
Cabezas Micrométricas	
Guía de Selección para Cabezas Micrométricas	73
Cabezas Micrométricas Digimatic	74
Tipo Común en Tamaño Mediano	76
Husillo de Avance Fino de 0.1mm/rev	77
Tipo Común en Tamaño Pequeño	78
Para Platina XY de Comparador Óptico y Microscopio de Taller	79
Tipo Avance Rápido del Husillo de 1mm/rev	80
Micro Gato	80



Micrómetros



Cabezas Micrométricas



Micrómetro Digimatic de Alta Exactitud



QuantuMike



Micrómetro de Tambor con Trinquete



Micrómetro con Topes Delgados



Cabeza Micrométrica con Tornillo de sujeción

Micrómetro Digimatic de Alta Exactitud

SERIES 293 — Primer micrómetro en el mundo con resolución de 0.0001mm



293-100

CARACTERÍSTICAS

- Permite mediciones con resolución de 0.1µm, este micrómetro es ideal para quienes necesitan hacer mediciones de alta exactitud con instrumentos de medición.
- El Micrómetro Digimatic de Alta Exactitud usa el innovador sensor giratorio*¹ ABS (Absolute) de Mitutoyo con resolución de 0.1µm y tecnología de maquinado de rosca de alta exactitud para reducir el error a ±0.5µm, entregando la exactitud más alta sin sacrificar operabilidad.

*1 Patente pendiente en Japón, Estados Unidos de América, Unión Europea y China.

- Un marco altamente rígido y mecanismo de fuerza constante*² de alto rendimiento permiten mediciones más estables, los clics emitidos mientras se mide la pieza aseguran al operador que la medición se realiza con normalidad.

*2 Patente pendiente en Japón, Estados Unidos de América, Unión Europea y China.

- El calor de la mano transmitido al instrumento se reduce con el uso de una cubierta aislante (removible), minimizando el error causado por la expansión térmica del marco cuando se realizan mediciones tomando el instrumento con la mano.

- El sensor giratorio*³ ABS (Absolute) elimina la necesidad de establecer el origen cada vez que el instrumento se apaga, permitiendo iniciar las mediciones de forma inmediata. Sin la posibilidad de errores de sobrevelocidad, el Micrómetro Digimatic de Alta Exactitud también entrega el más alto nivel de confiabilidad.

*3 Patente pendiente en Japón, Estados Unidos de América, Unión Europea y China.

- El Micrómetro Digimatic de Alta Exactitud tiene un intervalo de características que permite mediciones flexibles, incluyendo resolución intercambiable (0.0001mm/0.0005mm), función de bloqueo y prefijado.



Función de bloqueo



mm		
Intervalo	Código No.	Precio USD
0 - 25mm	293-100	\$1,495.00

pulg/mm		
Intervalo	Código No.	Precio USD
0 - 1pulg	293-130	\$1,495.00



(Referirse a la página 8 para detalles.)

Datos Técnicos

Error de indicación: ±0.5µm (modelos en mm)
±.00002pulg (modelos en pulg/mm)
incluye error de conteo de ±1

Resolución: .000005pulg/.00002pulg, 0.0001mm/0.0005mm
(intercambiable, modelos en pulg/mm)
0.0001mm/0.0005mm (intercambiable,
modelos en mm)

Superficies de medición: ø3.2mm

Patrón de longitud: Sensor giratorio* tipo ABS de inducción
electromagnética

*Patente pendiente (en Japón, EUA, Unión Europea y China)

Pila: CR2032 (1 pza.)

Vida de la pila: Aprox. 2 años cuando se usa en condiciones
normales

Funciones

Fijado del origen, Fijado del cero, Encendido/Apagado,
Apagado automático, Mantener el dato, Intercambio de
resolución, Salida de datos, Conversión pulg/mm (modelos
en pulg/mm), Función de bloqueo, Alarma de error.



Sistema de comunicación inalámbrica U-Wave

(Referirse a la página 12 para detalles.)



U-Wave-T

U-Wave-R

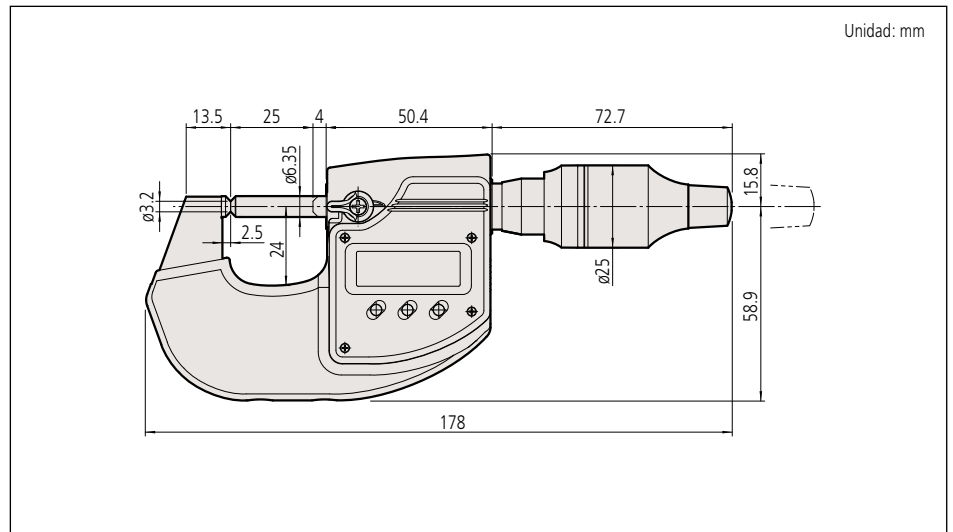
Dispositivos de entrada de datos Input Tools

(Referirse a las páginas 16 - 18 para detalles.)





DIMENSIONES



Cubierta aislante (opcional)



*4 Patente pendiente en Japón, Estados Unidos de América, Unión Europea y China.

FUNCIONES

Prefijado (Sistema de medición ABS): El origen de la medición se puede fijar a cualquier valor dentro de la capacidad del contador en la pantalla para conveniencia en la medición.

Fijado del cero (Sistema de medición INC): Se puede fijar el cero en la pantalla en cualquier posición del husillo, para hacer mediciones por comparación más fácil. También de manera sencilla se puede regresar al modo de medición absoluta.

Mantener el dato: El valor mostrado se mantiene en la pantalla mientras el husillo se retrae y el micrómetro se mueve de tal forma que el operador puede leer el valor en la pantalla sin problema. Al cancelar la función el instrumento regresa al modo previo de medición (absoluto o incremental).

Intercambio de resolución: Si no se requiere la resolución de medición de $0.1\mu\text{m}$ se puede cambiar a $0.5\mu\text{m}$.

Función de bloqueo: Las funciones como Prefijado, Fijar el cero se pueden bloquear para evitar que la posición del cero se cambie inadvertidamente.

Encendido/Apagado: El instrumento se puede apagar después que la medición se completó. Aún después que el instrumento se apagó el origen o la última posición del cero que fue fijada se mantiene en la memoria.

Apagado automático: El micrómetro se apagará automáticamente después de 20 minutos de permanecer encendido y sin uso.

Salida de datos: El dato de la medición se puede transmitir, permitiendo la fácil incorporación de este instrumento a un sistema de medición o de control estadístico del proceso.

Alarma de error: En el caso no deseado de error por sobrevolución o error de cálculo, la pantalla muestra un mensaje de error y se detiene la medición, que no puede continuar hasta que el error se corrige. También si el voltaje de la pila disminuye a cierto nivel, el indicador de pila aparecerá antes que la medición ya no se pueda realizar, previniendo al usuario para reemplazar la pila.

QuantuMike

SERIES 293 — Micrómetro a Prueba de Refrigerantes IP65 con Avance del Husillo de 2mm/rev

¡Mide rápidamente gracias al avance del husillo de 2mm por cada revolución del tambor!

Mitutoyo se enorgullece por haber logrado la posición líder en el mercado de los micrómetros a través del espíritu de innovación, imaginación y creación del valor agregado.

El micrómetro modelo QuantuMike, inspirado por el Espíritu de Mitutoyo, proporciona a los usuarios con excelente experiencia de medición con la más alta velocidad, calidad y estabilidad debido a la integración de sofisticadas tecnologías de manufactura y proceso.



mm		
Intervalo	Código No.	Precio USD
0 - 25mm	293-140	\$228.00
0 - 25mm	293-145*	\$196.00
25 - 50mm	293-141	\$260.00
25 - 50mm	293-146*	\$224.00

*sin salida de datos para SPC

mm/pulg		
Intervalo	Código No.	Precio USD
0 - 25mm	293-180	\$228.00
0 - 25mm	293-185*	\$201.88
25 - 50mm	293-181	\$260.00
25 - 50mm	293-186*	\$224.00

*sin salida de datos para SPC



mm		
Intervalo	Código No.	Precio USD
50 - 75mm	293-142	\$329.00
50 - 75mm	293-147*	\$284.00
75 - 100mm	293-143	\$354.00
75 - 100mm	293-148*	\$342.00

*sin salida de datos para SPC

pulg/mm		
Intervalo	Código No.	Precio USD
2 - 3pulg	293-182	\$329.00
2 - 3pulg	293-187*	\$284.00
3 - 4pulg	293-183	\$354.00
3 - 4pulg	293-188*	\$342.00

*sin salida de datos para SPC



(Referirse a la página 8 para detalles.)



(Referirse a la página 8 para detalles.)



Certificado de inspección

Datos Técnicos

- Error de indicación: $\pm 1\mu\text{m} \pm 0.0005\text{pulg}$ ó $\pm 2\mu\text{m} \pm 0.001\text{pulg}$ (sobre 75mm/3pulg) (excluye error de conteo)
- Resolución: 0.001mm, 0.0005pulg/0.001mm
- Planitud: 0.3 μm /0.00012pulg
- Paralelismo: 1 μm /0.0004pulg para modelos hasta 50mm/2pulg
2 μm /0.0008pulg para modelos hasta 100mm/4pulg
- Superficies de medición: Puntas de carburo
- Pantalla: LCD
- Patrón de longitud: Sensor giratorio electromagnético
- *Patente pendiente (en Japón, USA, Europa, y China)
- Pila: SR44 (1 pc.), 541980
- Vida de la pila: Aprox. 1 año bajo uso normal
- Nivel de protección polvo/agua: IP65

Funciones

- Fijado del origen, Fijado del cero, Encendido/Apagado automático, Mantener el dato, Salida de datos, Conversión pulg/mm (modelos en pulg/mm), Función de bloqueo
- Alarma: Bajo voltaje, Error de composición del valor de conteo



U-WAVE

Sistema de comunicación inalámbrica U-Wave

(Referirse a la página 12 para detalles.)



U-Wave-T

U-Wave-R

Dispositivos de entrada de datos Input Tools

(Referirse a las páginas 16 - 18 para detalles.)





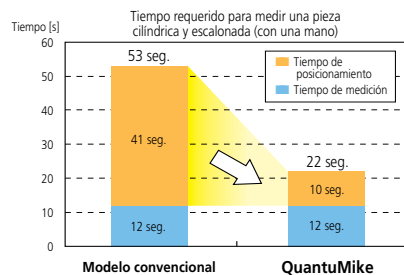
CARACTERÍSTICAS

• Mediciones más rápidas

Se logran mediciones más rápidas por que el avance del husillo es de 2mm por revolución del tambor en comparación del avance estándar de 0.5mm. Este incremento es posible gracias a las nuevas técnicas de alta exactitud para maquinado de roscas.

Las pruebas muestran que se obtiene una reducción del 60% en el tiempo de posicionamiento y 35%* en tiempo de medición, comparado con un micrómetro convencional.

* De acuerdo a datos de la prueba de comparación de Mitutoyo para tiempo de medición sobre piezas de trabajo típicas.



Tiempo requerido para medir 6 diámetros en una pieza de trabajo, del menor al mayor con el micrómetro sostenido en la mano, registrado con un micrómetro digital convencional y con un micrómetro QuantuMike.

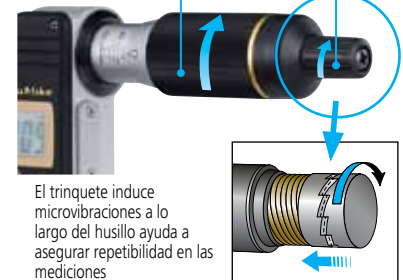
• Repetibilidad de las mediciones

El mecanismo de tambor con trinquete patentado* asegura la repetibilidad en los resultados transmitiendo microvibraciones a lo largo del husillo hasta la superficie de contacto para proporcionar fuerza de medición constante y buen contacto con la pieza de trabajo. Se puede operar tanto con el tambor como con el trinquete de forma fácil - aún cuando las mediciones se realicen con el instrumento en la mano. El rápido avance del husillo permite realizar gran cantidad de mediciones de diferentes dimensiones.

*Patente registrada (en Japón, USA, China, Alemania, Inglaterra y Francia)



Accionado con el tambor Accionado con el trinquete



Accesorios Opcionales

- 05CZA662:** Cable para SPC con botón de dato (1m)
- 05CZA663:** Cable para SPC con botón de dato (2m)
- 06ADV380B:** USB Input Tool Direct con botón de dato (2m)
- 02AZD790B:** Cable para SPC para U-Wave con botón de dato (160mm)



La función de salida de datos es disponible con el cable de conexión resistente al agua.

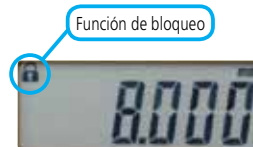
Útil aplicación de los datos de medición

Se puede establecer un sistema de control estadístico del proceso y un sistema de red para medición para compartir información desde un modelo equipado con función de salida de datos.



• Función de bloqueo

El QuantuMike tiene una función de bloqueo para prevenir que el punto de origen se modifique por error durante la medición.

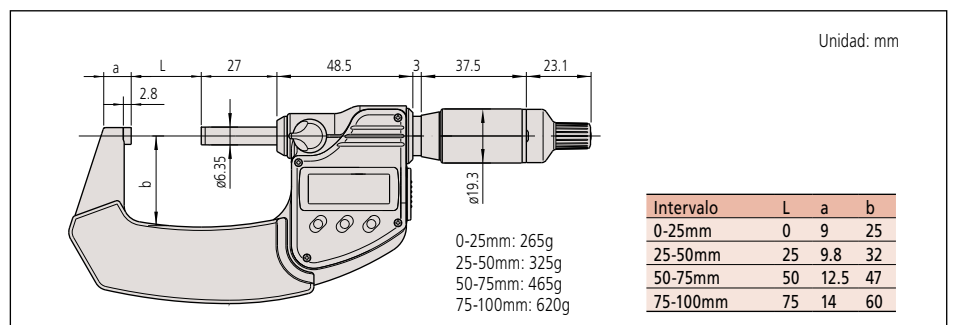


• Resistencia al polvo/agua con nivel de protección IP65

Excelente resistencia al aceite, agua y polvo que permite usar al QuantuMike en la cercanía de máquinas con sistema de refrigerante.



DIMENSIONES Y PESO



Micrómetros a Prueba de Refrigerantes

SERIE 293 — con Protección contra Polvo/Agua Conforme al nivel IP65

CARACTERÍSTICAS

- Nivel de Protección IP65, que permite utilizarse en ambientes expuestos a aceites para corte, etc*.
- *Se requiere un tratamiento anticorrosión después de usarlos.
- La función de salida de datos de medición es posible con un cable de conexión resistente al agua.
- Se utilizan materiales resistentes al aceite en componentes de plástico.
- Error instrumental de $\pm 1\mu\text{m}$ (75mm ó modelos de menor intervalo).
- Función de encendido/apagado automático.
- Se incluye certificado de inspección*. (50mm ó modelos de menor intervalo).
- *No es un certificado de calibración.



293-230



293-252



Materiales resistentes al aceite se usan en todos los componentes de plástico.

SPC



IP65

(Referirse a la página 8 para detalles.)



(Referirse a la página 8 para detalles.)



Certificado de inspección

Datos Técnicos

Error instrumental: Referirse a la tabla de especificaciones. (excluye error de conteo)

Resolución: 0.001mm, .00005pulg/0.001mm (hasta 4pulg) ó .0001pulg/0.001mm (mayor a 4pulg)
 Planitud: 0.3 μm /.000012pulg
 Paralelismo: 1 μm /.00004pulg modelos hasta 50mm/2pulg
 2 μm /.00008pulg modelos hasta 100mm/4pulg
 3 μm /.00012pulg modelos hasta 175mm/7pulg
 4 μm /.00016pulg modelos hasta 275mm/11pulg
 5 μm /.0002pulg modelos mayor a 300mm/12pulg

Superficies de medición: Punta de carburo

Pantalla: LCD

Pila: SR44 (1 pza.), 541980

Vida de la pila: Aprox. 1.2 años bajo uso normal (8 meses: modelos mayores a 100mm)

Nivel de protección: IP65

Funciones

Fijado del origen, Prefijado (modelos mayores a 100mm), Fijado del cero, Función de bloqueo (modelos mayores a 100mm) encendido/apagado automático, mantener el dato, Salida de datos, Conversión pulg/mm (modelos en pulg/mm)
 Alarmas: Bajo voltaje, Error de composición del valor de conteo

Accesorios Opcionales

- 05CZA662:** Cable para SPC con botón de dato (1m)
Precio USD: \$72.55
- 05CZA663:** Cable para SPC con botón de dato (2m)
Precio USD: \$80.00
- 06ADV380B:** USB Input Tool Direct con botón de dato (2m)
Precio USD: \$176.00
- 02AZD790B:** Cable para SPC para U-Wave con botón de dato (160mm)
Precio USD: \$94.80



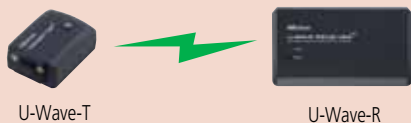
Cable para SPC con botón de dato



La función de salida de datos de medición está disponible con un cable de conexión resistente al agua.



Sistema de comunicación inalámbrica U-Wave
(Referirse a la página 12 para detalles.)



Dispositivos de entrada de datos Input Tools
(Referirse a las páginas 16 - 18 para detalles.)



ESPECIFICACIONES

mm Con trinquete			
Intervalo	Código No.	Error Instrumental	Precio USD
0 - 25mm	293-230	±1µm	\$207.00
0 - 25mm	293-240*	±1µm	\$153.00
25 - 50mm	293-231	±1µm	\$244.00
25 - 50mm	293-241*	±1µm	\$210.00
50 - 75mm	293-232	±1µm	\$301.00
50 - 75mm	293-242*	±1µm	\$261.00
75 - 100mm	293-233	±2µm	\$324.00
75 - 100mm	293-243*	±2µm	\$313.00
100 - 125mm	293-250-10	±2µm	\$401.00
125 - 150mm	293-251-10	±2µm	\$417.00
150 - 175mm	293-252-10	±3µm	\$425.00
175 - 200mm	293-253-10	±3µm	\$456.00
200 - 225mm	293-254-10	±3µm	\$474.00
225 - 250mm	293-255-10	±4µm	\$495.00
250 - 275mm	293-256-10	±4µm	\$499.00
275 - 300mm	293-257-10	±4µm	\$514.00

*Sin salida de datos para SPC

pulg/mm Con trinquete			
Intervalo	Código No.	Error Instrumental	Precio USD
0 - 1pulg	293-330	±.00005pulg	\$213.21
0 - 1pulg	293-340*	±.00005pulg	\$157.59
1 - 2pulg	293-331	±.00005pulg	\$251.32
1 - 2pulg	293-341*	±.00005pulg	\$216.30
2 - 3pulg	293-332	±.00005pulg	\$301.00
2 - 3pulg	293-342*	±.00005pulg	\$268.83
3 - 4pulg	293-333	±.0001pulg	\$324.00
3 - 4pulg	293-343*	±.0001pulg	\$313.00
4 - 5pulg	293-350-10	±.0001pulg	\$401.00
5 - 6pulg	293-351-10	±.0001pulg	\$417.00
6 - 7pulg	293-352-10	±.00015pulg	\$425.00
7 - 8pulg	293-353-10	±.00015pulg	\$456.00
8 - 9pulg	293-354-10	±.00015pulg	\$474.00
9 - 10pulg	293-355-10	±.0002pulg	\$495.00
10 - 11pulg	293-356-10	±.0002pulg	\$499.00
11 - 12pulg	293-357-10	±.0002pulg	\$514.00

*Sin salida de datos para SPC

DIMENSIONES Y PESO

Tipo con trinquete hasta 100mm Unidad: mm

Tipo con trinquete mayor a 100mm

Intervalo	L	a	b	c	Peso
0 - 25mm	0	2.8	9	25	270g
25 - 50mm	25	2.8	9.8	32	330g
50 - 75mm	50	2.8	12.6	47	470g
75 - 100mm	75	2.8	14	60	625g
100 - 125mm	132.8	5.3	16.7	76	600g
125 - 150mm	158.2	5.7	18.8	90	740g
150 - 175mm	183.6	6.1	19.1	102	800g
175 - 200mm	208.8	6.3	18.2	115	970g
200 - 225mm	234.2	6.7	16.8	127	1100g
225 - 250mm	258	5.5	18	139	1270g
250 - 275mm	284	6.5	18	152	1340g
275 - 300mm	309	6.5	1	166	1540g

Micrómetro Digimatic

SERIE 293

CARACTERÍSTICAS



293-571

ESPECIFICACIONES

mm	Con trinquete		
Intervalo	Código No.	Error instrumental	Precio USD
300 - 325mm	293-582	±6µm	\$698.00
325 - 350mm	293-583	±6µm	\$705.00
350 - 375mm	293-584	±6µm	\$717.00
375 - 400mm	293-585	±7µm	\$726.00
400 - 425mm	293-586	±7µm	\$737.00
425 - 450mm	293-587	±7µm	\$754.00
450 - 475mm	293-588	±8µm	\$765.00
475 - 500mm	293-589	±8µm	\$779.00

pulg/mm	Con trinquete		
Intervalo	Código No.	Error instrumental	Precio USD
12 - 13pulg	293-782	±.0003pulg	\$698.00
13 - 14pulg	293-783	±.0003pulg	\$705.00
14 - 15pulg	293-784	±.0003pulg	\$717.00
15 - 16pulg	293-785	±.00035pulg	\$726.00
16 - 17pulg	293-786	±.00035pulg	\$737.00
17 - 18pulg	293-787	±.00035pulg	\$754.00
18 - 19pulg	293-788	±.0004pulg	\$765.00
19 - 20pulg	293-789	±.0004pulg	\$779.00

Micrómetro Digimatic

SERIE 293

CARACTERÍSTICAS

- Mediciones solamente desde 0 hasta 25mm con resolución hasta 0.001mm.
- Disponible con una sola tecla para un fácil fijado del origen.
- Trinquete o tambor de fricción para fuerza de medición constante.
- Lectura de medición con caracteres grandes en la pantalla LCD.



293-821



(Referirse a la página 8 para detalles)

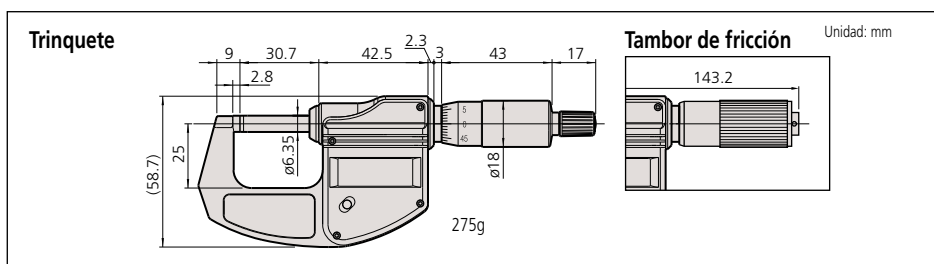
ESPECIFICACIONES

mm	Con trinquete		
Intervalo	Código No.	Error instrumental	Precio USD
0 - 25mm	293-821	±2µm	\$119.00

pulg/mm	Con trinquete		
Intervalo	Código No.	Error instrumental	Precio USD
0 - 1pulg	293-831	±.0001pulg	\$122.57

pulg/mm	Con tambor de fricción		
Intervalo	Código No.	Error instrumental	Precio USD
0 - 1pulg	293-832	±.0001pulg	\$119.00

DIMENSIONES Y PESO



Datos Técnicos

Error instrumental: Referirse a la tabla de especificaciones. (excluye error de conteo)
 Resolución: 0.001mm ó .0001pulg/0.001mm
 Planitud: 0.6µm/.000024pulg
 Paralelismo: 5µm/.0002pulg modelos hasta 375mm/15pulg
 6µm/.00024pulg modelos hasta 475mm/19pulg
 7µm/.00028pulg modelos mayores a 500mm/20pulg
 Superficies de medición: Punta de carburo
 Pantalla: LCD
 Pila: SR44 (2 pza.), **541980**
 Vida de la pila: Aprox. 1.8 años bajo uso normal
 Dimensiones: Referirse a la página 23 para detalles

Funciones

Prefijado, Fijado del cero, Encendido/Apagado, mantener el datos, Salida de datos, conversión pulg/mm (modelos en pulg/mm)
 Alarmas: Bajo voltaje, Error de composición del valor de conteo

Accesorios Opcionales

937387: Cable para SPC (1m)
965013: Cable para SPC (2m)
02AZD790E: Cable para SPC para U-Wave mod. IP (160mm)

Sistema de comunicación inalámbrica U-Wave
 (Referirse a la página 12 para detalles.)

Dispositivos de entrada de datos Input Tools
 (Referirse a las páginas 16 - 18 para detalles.)



Datos Técnicos

Error Instrumental: Referirse a la tabla de especificaciones. (excluye error de conteo)
 Resolución: 0.001mm ó .00005pulg/0.001mm
 Planitud: 0.3µm/.000012pulg
 Paralelismo: 2µm/.00008pulg
 Superficies de medición: Punta de carburo
 Pantalla: LCD
 Pila: SR44 (1 pza.), **541980**
 Vida de la pila: Aprox. 1.2 años bajo uso normal

Funciones

Fijado del origen, Encendido/Apagado automático, conversión pulg/mm (modelos en pulg/mm)
 Alarmas: Bajo voltaje, Error de composición del valor de conteo



Quickmike

SERIE 293 — Micrómetros Digimatic ABSOLUTE IP-54 con intervalo amplio

SPC

IP54

(Referirse a la página 8 para detalles.)

ABSOLUTE

Absolute System Patented by MITUTOYO

(Referirse a la página 8 para detalles.)

Datos Técnicos

Error Instrumental: Referirse a la tabla de especificaciones.
(excluye error de conteo)

Resolución: 0.001mm ó .00005pulg/0.001mm

Planitud: 0.3µm/.000012pulg

Paralelismo: 2µm/.00008pulg modelos hasta 80mm/3.2pulg

3µm/.00012pulg modelos hasta 105mm/4.2pulg

Superficies de medición: Punta de carburo

Pantalla: LCD

Pila: SR44 (1 pza.), 541980

Vida de la pila: Aprox. 3 años bajo uso normal

(1 año para modelos mayores a 30mm)

Nivel de protección contra polvo/agua: IP54

Quickmike proporciona un avance rápido del husillo de **10mm por cada vuelta** del tambor en comparación con un micrómetro convencional que es de 0.5mm. Amplio **intervalo de medición de 30mm/1.2pulg** que permite medir rápidamente varias piezas de diferentes formas.

CARACTERÍSTICAS

- Husillo sin rotación y nuevo tambor de fricción.
- Avance rápido del husillo de 10mm/rev.
- Con escala lineal absoluta.
- Protección IP54 contra polvo/agua (cuando no se conecta con un cable para salida de datos).
- Con salida de datos para SPC.
- Con barra para ajustar el punto de origen (para modelos con un intervalo mayor a 30mm/1.2pulg).



293-666



293-667



293-668

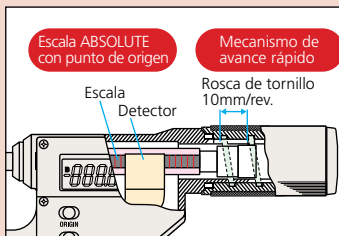


293-669

Funciones

Fijado del origen, Fijado del cero, Encendido/Apagado, Mantener el dato, Salida de datos, Conversión pulg/mm (modelos en pulg/mm)

Alarmas: Bajo voltaje, Error de la composición del valor de conteo



Accesorios Opcionales

937387: Cable para SPC (1m)

965013: Cable para SPC (2m)

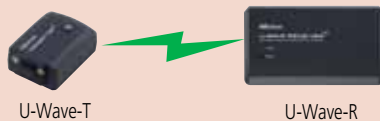
06ADV380E: USB Input Tool Direct con botón de dato (2m)

02AZD790E: Cable para SPC para U-Wave (160mm)

U-WAVE

Sistema de comunicación inalámbrica U-Wave

(Referirse a la página 12 para detalles.)



U-Wave-T

U-Wave-R

Dispositivos de entrada de datos Input Tools

(Referirse a las páginas 16 - 18 para detalles.)

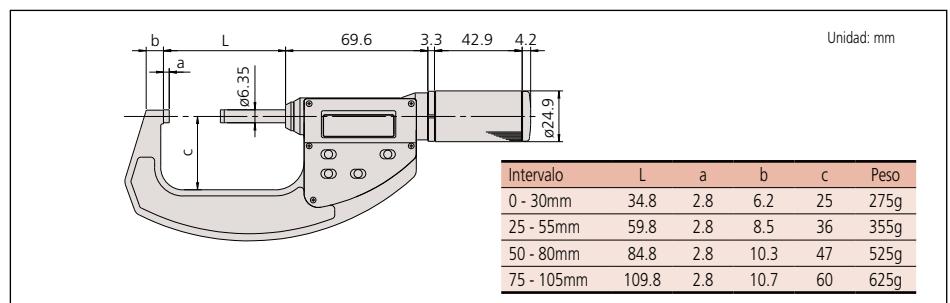


ESPECIFICACIONES

mm			
Intervalo	Código No.	Error instrumental	Precio USD
0 - 30mm	293-666	±2µm	\$473.00
25 - 55mm	293-667	±2µm	\$562.00
50 - 80mm	293-668	±3µm	\$612.00
75 - 105mm	293-669	±3µm	\$666.00

pulg/mm			
Intervalo	Código No.	Error instrumental	Precio USD
0 - 1.2pulg	293-676	±.0001pulg	\$473.00
1 - 2.2pulg	293-677	±.0001pulg	\$562.00
2 - 3.2pulg	293-678	±.00015pulg	\$612.00
3 - 4.2pulg	293-679	±.00015pulg	\$666.00

DIMENSIONES Y PESO



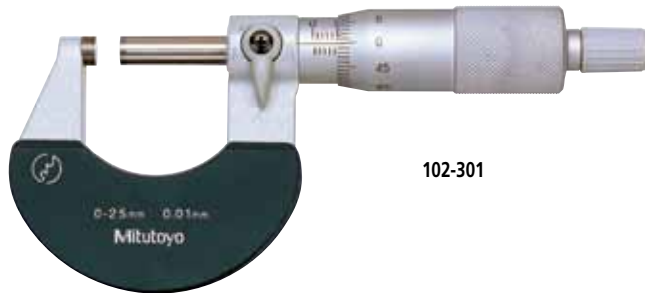
Micrómetros de Exteriores

SERIE 102

CARACTERÍSTICAS

- Arco aislante de calor, cónico (en el lado del tope fijo) para lugares de difícil acceso.
- Con barra para ajuste a cero excepto para los modelos de 0 a 25mm y de 0 a 1 pulg.

- Con trinquete para una fuerza de medición constante.



102-301

ESPECIFICACIONES

mm		Con trinquete	
Intervalo	Código No.	Error instrumental	Precio USD
0 - 25mm	102-301	±2µm	\$107.00
25 - 50mm	102-302	±2µm	\$133.00
50 - 75mm	102-303	±2µm	\$154.00
75 - 100mm	102-304	±3µm	\$174.00

*La lectura 0.001mm se obtiene con vernier.

mm		Juego de micrómetros	
Intervalo	Código No.	Modelos incluidos	Precio USD
0 - 100mm (juego de 4 micrómetros)	102-911-01	<ul style="list-style-type: none"> • 102-701* • 102-302 • 102-303 • 102-304 • 3 barras para micrómetro 	\$659.00

* Micrómetro de tambor de trinquete.

DIMENSIONES

Unidad: mm

Intervalo	L	a	b	c	d
0 - 25mm	30.3	2.8	5	26	6.35
25 - 50mm	55.3	2.8	8	32	6.35
50 - 75mm	80.3	2.8	9	45	6.35
75 - 100mm	105.3	2.8	10	58	6.35

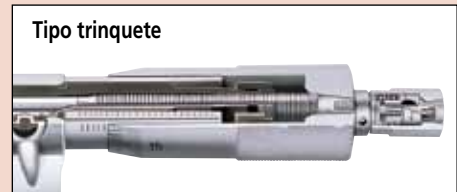
Nota: La forma del tambor cambia en el modelo con tambor de fricción.



(Referirse a la página 8 para detalles.)

Datos Técnicos

Error Instrumental: Referirse a la tabla de especificaciones.
 Graduación: 0.01mm
 Planitud: 0.6µm
 Paralelismo: 2µm modelos de 25, 50, 75mm
 3µm modelos mayores a 100mm
 Superficies de medición: Punta de carburo





(Referirse a la página 8 para detalles.)

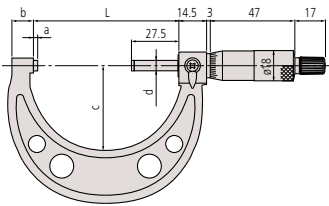
Datos Técnicos

Error instrumental: Referirse a la tabla de especificaciones.
 Graduación: 0.01mm, 0.001mm, .001pulg ó .0001pulg
 Planitud: 0.6µm/.000024pulg modelos hasta 300mm/12pulg
 1µm/.00004pulg modelos mayor a 300mm/12pulg
 Paralelismo: (2+L/100)µm, L = intervalo máx. (mm)
 [.00008+.00004(L/4)]pulg
 Superficies de medición: Punta de carburo

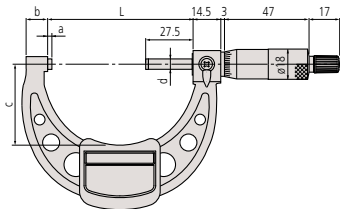
DIMENSIONES Y PESO

Modelos hasta 75mm

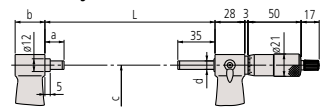
Unidad: mm



Modelos de 75mm hasta 300mm



Modelos mayores a 300mm



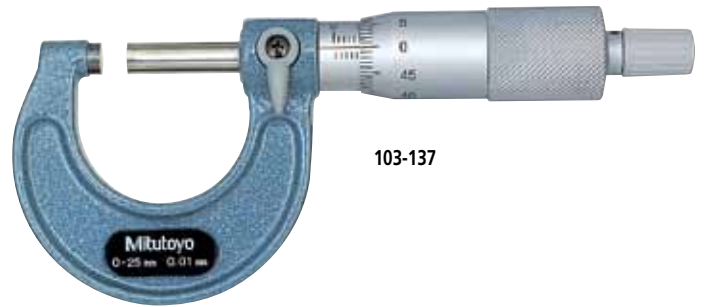
Intervalo	L	a	b	c	d
0 - 25mm	30.3	2.8	9	28	ø6.35
25 - 50mm	55.3	2.8	10	38	ø6.35
50 - 75mm	80.3	2.8	12	49	ø6.35
75 - 100mm	105.3	2.8	14	60	ø6.35
100 - 125mm	132.8	5.3	17	79	ø6.35
125 - 150mm	158.2	5.7	19	94	ø6.35
150 - 175mm	183.6	6.1	20	106	ø6.35
175 - 200mm	208.8	6.3	19	118	ø6.35
200 - 225mm	234.2	6.7	18	130	ø6.35
225 - 250mm	258	5.5	18	143	ø6.35
250 - 275mm	284	6.5	18	156	ø6.35
275 - 300mm	309	6.5	18	169	ø6.35
300 - 325mm	353	18	28	187	ø8
325 - 350mm	378	18	28	199	ø8
350 - 375mm	403	18	28	212	ø8
375 - 400mm	428	18	28	224	ø8
400 - 425mm	453	18	28	236	ø8
425 - 450mm	478	18	28	248	ø8
450 - 475mm	503	18	28	261	ø8
475 - 500mm	528	18	28	273	ø8

Micrómetros de Exteriores

SERIE 103

CARACTERÍSTICAS

- Arco acabado en pintura esmaltada.
- Trinquete o tambor de fricción para lecturas repetitivas exactas.
- Con barra para ajuste a cero excepto en los modelos de 0 a 25mm y 0 a 1pulg.



103-137

ESPECIFICACIONES

mm	Con trinquete		
Intervalo	Código No.	Error instrumental	Precio UDS
0 - 25mm	103-137	±2µm	\$94.25
	103-129*	±2µm	\$93.75
25 - 50mm	103-138	±2µm	\$103.00
	103-130*	±2µm	\$103.00
50 - 75mm	103-139-10	±2µm	\$122.00
75 - 100mm	103-140-10	±3µm	\$138.00
100 - 125mm	103-141-10	±3µm	\$152.00
125 - 150mm	103-142-10	±3µm	\$167.00
150 - 175mm	103-143-10	±4µm	\$189.00
175 - 200mm	103-144-10	±4µm	\$204.00
200 - 225mm	103-145-10	±4µm	\$217.00
225 - 250mm	103-146-10	±5µm	\$230.00
250 - 275mm	103-147-10	±5µm	\$242.00
275 - 300mm	103-148-10	±5µm	\$252.00
300 - 325mm	103-149	±6µm	\$311.00
325 - 350mm	103-150	±6µm	\$345.00
350 - 375mm	103-151	±6µm	\$370.00
375 - 400mm	103-152	±7µm	\$400.00
400 - 425mm	103-153	±7µm	\$423.00
425 - 450mm	103-154	±7µm	\$456.00
450 - 475mm	103-155	±8µm	\$486.00
475 - 500mm	103-156	±8µm	\$526.00

(Modelos con un intervalo hasta 1000mm están disponibles.)

*La lectura 0.001mm se obtiene con vernier.

pulg	Con trinquete		
Intervalo	Código No.	Error instrumental	Precio USD
0 - 1pulg	103-177	±.0001pulg	\$94.25
	103-131*	±.0001pulg	\$96.56
1 - 2pulg	103-178	±.0001pulg	\$103.00
	103-132*	±.0001pulg	\$103.00
2 - 3pulg	103-179	±.0001pulg	\$125.66
3 - 4pulg	103-180	±.00015pulg	\$142.14
4 - 5pulg	103-181	±.00015pulg	\$152.00
5 - 6pulg	103-182	±.00015pulg	\$167.00
6 - 7pulg	103-183	±.0002pulg	\$189.00
7 - 8pulg	103-184	±.0002pulg	\$204.00
8 - 9pulg	103-185	±.0002pulg	\$217.00
9 - 10pulg	103-186	±.00025pulg	\$230.00
10 - 11pulg	103-187	±.00025pulg	\$242.00
11 - 12pulg	103-188	±.00025pulg	\$252.00
12 - 13pulg	103-189	±.0003pulg	\$311.00
13 - 14pulg	103-190	±.0003pulg	\$345.00
14 - 15pulg	103-191	±.0003pulg	\$370.00
15 - 16pulg	103-192	±.00035pulg	\$400.00
16 - 17pulg	103-193	±.00035pulg	\$423.00
17 - 18pulg	103-194	±.00035pulg	\$456.00
18 - 19pulg	103-195	±.0004pulg	\$486.00
19 - 20pulg	103-196	±.0004pulg	\$526.00

(Modelos con un intervalo hasta 40pulg están disponibles.)

*La lectura .0001pulg se obtiene con vernier.

mm	Con tambor de fricción		
Intervalo	Código No.	Error instrumental	Precio USD
0 - 25mm	103-125	±2µm	\$91.60

*La lectura 0.001mm se obtiene con vernier.

pulg	Con tambor de fricción		
Intervalo	Código No.	Error instrumental	Precio USD
0 - 1pulg	103-135*	±.0001pulg	\$93.80
1 - 2pulg	103-136*	±.0001pulg	\$111.00

*La lectura .0001pulg se obtiene con vernier.

mm	Juego de micrómetros		
Intervalo	Código No.	Micrómetros incluidos	Precio USD
0 - 75mm (3 pzs./juego)	103-927-10	103-137, 103-138, 103-139-10, 2 barras para micrómetro	\$339.00
0 - 150mm (6 pzs./juego)	103-913-31	102-701*, 103-138, 103-139-10, 103-140-10, 103-141-10, 103-142-10, 5 barras para micrómetro	\$865.00
150 - 300mm (6 pzs./juego)	103-915-10	103-143-10, 103-144-10, 103-145-10, 103-146-10, 103-147-10, 103-148-10, 6 barras para micrómetro	\$1,430.00
0 - 300mm (12 pzs./juego)	103-914-31	Todo los micrómetros de 103-913-31 y 103-915-10 en un juego, 11 barras para micrómetro	\$2,310.00

*Micrómetro con trinquete

pulg	Juego de micrómetros		
Intervalo	Código No.	Micrómetros incluidos	Precio USD
0 - 3pulg (3 pzs./juego)	103-929	103-177, 103-178, 103-179, 2 barras para micrómetro	\$339.00
0 - 4pulg (4 pzs./juego)	103-930	103-177, 103-178, 103-179, 103-180, 3 barras para micrómetro	\$407.00
0 - 6pulg (6 pzs./juego)	103-904-10	103-177, 103-178, 103-179, 103-180, 103-181, 103-182, 5 barras para micrómetro	\$865.00
6 - 12pulg (6 pzs./juego)	103-906	103-183, 103-184, 103-185, 103-186, 103-187, 103-188, 6 barras para micrómetro	\$1,430.00
0 - 12pulg (12 pzs./juego)	103-905-01	Todos los micrómetros de 103-904-10 y 103-906 en un juego, 11 barras para micrómetro	\$2,260.00

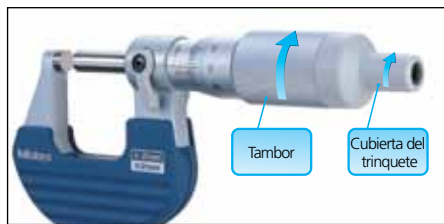
*Micrómetro con trinquete

Micrómetro de Tambor con Trinquete

SERIE 102 — Nuevo Tambor con Trinquete con acción suave

CARACTERÍSTICAS

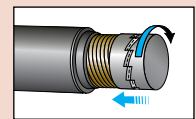
- El trinquete trabaja tanto con el tambor como con la cubierta del trinquete, permitiendo una fácil operación con una sola mano.
- Operación del trinquete claramente audible para confirmar que la medición se realiza de forma constante, pre-establecida.
- Se incluye certificado de inspección.



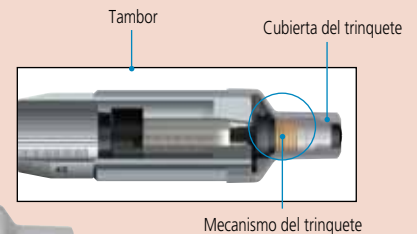
(Referirse a la página 8 para detalles.)

Datos Técnicos

Error instrumental: Referirse a la tabla de especificaciones.
 Graduación: 0.01mm, 0.001mm, .001pulg ó .0001pulg
 Planitud: 0.6µm/.000024pulg
 Paralelismo: 2µm/.00008pulg
 Superficies de medición: Punta de carburo
 Fuerza de medición: 5 - 10N



Girar el trinquete/cubierta del trinquete cuando la pieza se encuentra entre el tope y el husillo causa que el mecanismo del trinquete empuje suavemente el husillo y aplique una fuerza constante de medición a la pieza.



ESPECIFICACIONES

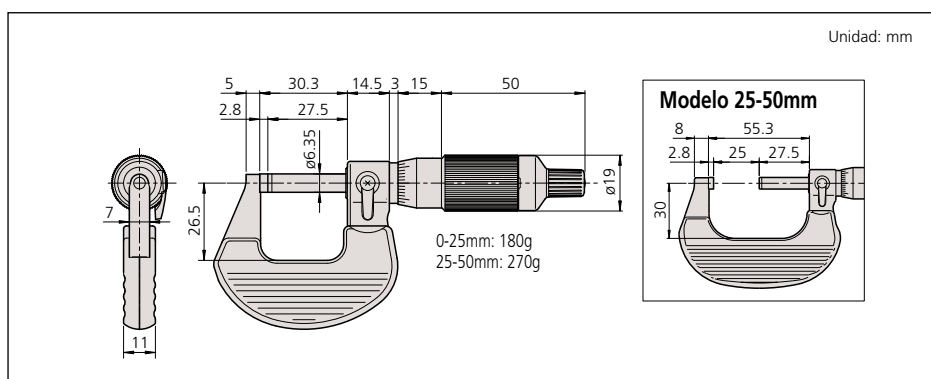
mm			
Intervalo	Código No.	Error instrumental	Precio USD
0 - 25mm	102-701	±2µm	\$111.00
	102-707*	±2µm	\$134.00
25 - 50mm	102-702	±2µm	\$134.00
	102-708*	±2µm	\$175.00

pulg			
Intervalo	Código No.	Error instrumental	Precio USD
0 - 1pulg	102-717*	±.0001pulg	\$134.00
1 - 2pulg	102-718*	±.0001pulg	\$175.00

*La lectura .0001pulg se obtiene con vernier.

*La lectura 0.001mm se obtiene con vernier.

DIMENSIONES Y PESO





Datos Técnicos

Error instrumental: Referirse a la tabla de especificaciones.
(excluye error de conteo para modelos digitales)
Resolución: 0.001mm ó .00005pulg/0.001mm
Planitud: 0.3µm
Paralelismo: 3µm/.00012pulg modelos hasta 75mm/3pulg
4µm/.00016pulg modelos mayor a 75mm/3pulg
Superficies de medición: Punta de carburo
Pantalla: LCD
Pila: SR44 (1 pza.), **541980**
Vida de la pila: Aprox. 1.2 año bajo uso normal

Funciones del Modelo Digital

Fijado del origen, Fijado del cero, mantener el dato, Salida de datos, conversión pulg/mm (modelos pulg/mm), Encendido/ Apagado automático
Alarmas: Bajo voltaje, Error de composición del valor de conteo

Accesorios Opcionales para Modelo Digital

05CZA662: Cable para SPC con botón de dato (1m)
05CZA663: Cable para SPC con botón de dato (2m)
06ADV380B: USB Input Tool Direct con botón de dato (2m)
02AZD790B: Cable para SPC para U-Wave con botón de dato (160mm)



Sistema de comunicación inalámbrica U-Wave
(Referirse a la página 12 para detalles.)



Dispositivos de entrada de datos Input Tools
(Referirse a las páginas 16 - 18 para detalles.)



Micrómetros de Exteriores

SERIE 406 — Tipo Husillo Sin Giro

CARACTERÍSTICAS

- Con una barra de ajuste a cero, excepto en los modelos de 0 a 25mm y 0 a 1pulg.
- Con salida para SPC.



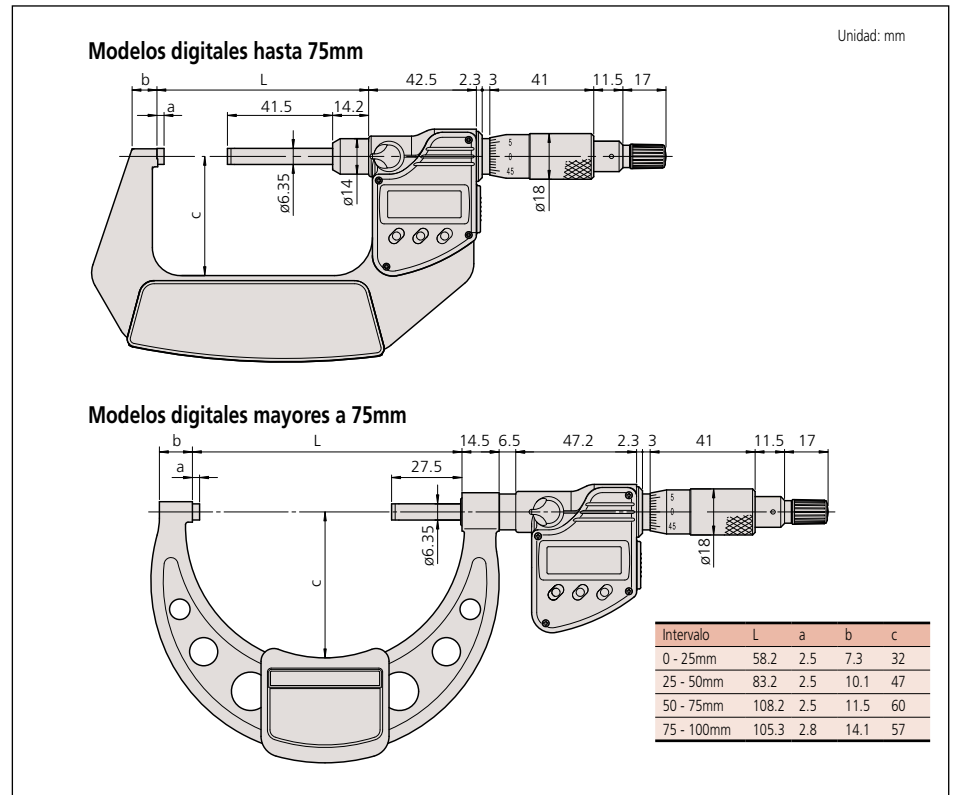
406-250

ESPECIFICACIONES

mm	Modelo digital con trinquete		
Intervalo	Código No.	Error instrumental	Precio USD
0 - 25mm	406-250	±3µm	\$646.00
25 - 50mm	406-251	±3µm	\$692.00
50 - 75mm	406-252	±3µm	\$730.00
75 - 100mm	406-253	±4µm	\$786.00

pulg/mm	Modelo digital con trinquete		
Intervalo	Código No.	Error instrumental	Precio USD
0 - 1pulg	406-350	±.00015pulg	\$646.00
1 - 2pulg	406-351	±.00015pulg	\$692.00
2 - 3pulg	406-352	±.00015pulg	\$730.00
3 - 4pulg	406-353	±.0002pulg	\$786.00

DIMENSIONES



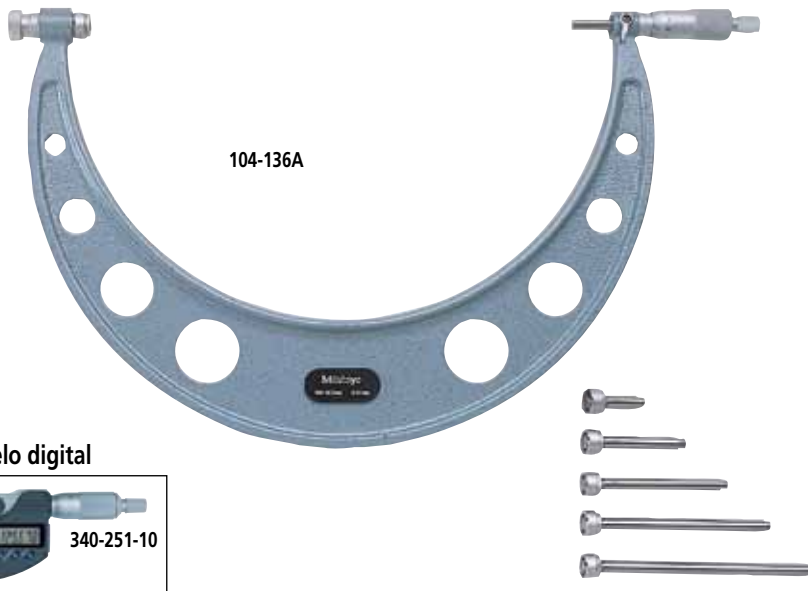
Micrómetros de Exteriores

SERIE 340, 104 — con Topes Intercambiables

CARACTERÍSTICAS

- Protección IP65 polvo/agua (serie* 340).
*Modelos con un intervalo hasta 300mm.
- Amplio intervalo de medición con topes intercambiables.

- Con trinquete para fuerza constante.
- Incluye barras de ajuste a cero para cada intervalo.
- Con salida para SPC (serie 340).



Modelo digital



ESPECIFICACIONES

mm	Modelo digital	Intervalo	Código No.	Topes intercambiables	Precio USD
0 - 150mm	340-251-10	0, 25, 50, 75, 100, 125mm			\$634.00
150 - 300mm	340-252-10	0, 25, 50, 75, 100, 125mm			\$780.00
300 - 400mm	340-520	0, 25, 50, 75mm			\$1,010.00
400 - 500mm	340-521	0, 25, 50, 75mm			\$1,100.00
500 - 600mm	340-522	0, 25, 50, 75mm			\$1,230.00
600 - 700mm	340-523	0, 25, 50, 75mm			\$1,300.00
700 - 800mm	340-524	0, 25, 50, 75mm			\$1,370.00
800 - 900mm	340-525	0, 25, 50, 75mm			\$1,440.00
900 - 1000mm	340-526	0, 25, 50, 75mm			\$1,560.00

mm	Intervalo	Código No.	Topes intercambiables	Precio USD
0 - 50 mm	104-171*		0, 25mm	\$178.00
0 - 100mm	104-139A		0, 25, 50, 75mm	\$295.00
0 - 150mm	104-135A		0, 25, 50, 75, 100, 125mm	\$335.00
50 - 150mm	104-161A		0, 25, 50, 75mm	\$342.00
100 - 200mm	104-140A		0, 25, 50, 75mm	\$339.00
150 - 300mm	104-136A		0, 25, 50, 75, 100, 125mm	\$605.00
200 - 300mm	104-141A		0, 25, 50, 75mm	\$496.00
300 - 400mm	104-142A		0, 25, 50, 75mm	\$613.00
400 - 500mm	104-143A		0, 25, 50, 75mm	\$759.00
500 - 600mm	104-144A		0, 25, 50, 75mm	\$899.00
600 - 700mm	104-145A		0, 25, 50, 75mm	\$1,080.00
700 - 800mm	104-146A		0, 25, 50, 75mm	\$1,140.00
800 - 900mm	104-147A		0, 25, 50, 75mm	\$1,240.00
900 - 1000mm	104-148A		0, 25, 50, 75mm	\$1,360.00

*El arco tiene una cubierta para aislar el calor

pulg/mm	Modelo digital	Intervalo	Código No.	Topes intercambiables	Precio USD
0 - 6pulg	340-351-10	0, 1, 2, 3, 4, 5pulg			\$634.00
6 - 12pulg	340-352-10	0, 1, 2, 3, 4, 5pulg			\$780.00
12 - 18pulg	340-720	0, 1, 2, 3, 4, 5pulg			\$1,010.00
18 - 24pulg	340-721	0, 1, 2, 3, 4, 5pulg			\$1,100.00
24 - 30pulg	340-722	0, 1, 2, 3, 4, 5pulg			\$1,230.00
30 - 36pulg	340-723	0, 1, 2, 3, 4, 5pulg			\$1,300.00

pulg	Intervalo	Código No.	Topes intercambiables	Precio USD
0 - 2pulg	104-165*		0, 1pulg	\$178.00
0 - 4pulg	104-149		0, 1, 2, 3pulg	\$285.00
0 - 6pulg	104-137		0, 1, 2, 3, 4, 5pulg	\$335.00
2 - 6pulg	104-162		0, 1, 2, 3pulg	\$342.00
4 - 8pulg	104-150		0, 1, 2, 3pulg	\$370.00
6 - 12pulg	104-138		0, 1, 2, 3, 4, 5pulg	\$605.00
8 - 12pulg	104-151		0, 1, 2, 3pulg	\$496.00
12 - 16pulg	104-152		0, 1, 2, 3pulg	\$613.00
12 - 18pulg	104-201		0, 1, 2, 3, 4, 5pulg	\$839.00
16 - 20pulg	104-153		0, 1, 2, 3pulg	\$759.00
18 - 24pulg	104-202		0, 1, 2, 3, 4, 5pulg	\$969.00
20 - 24pulg	104-154		0, 1, 2, 3pulg	\$899.00
24 - 28pulg	104-155		0, 1, 2, 3pulg	\$1,090.00
24 - 30pulg	104-203		0, 1, 2, 3, 4, 5pulg	\$1,160.00
28 - 32pulg	104-156		0, 1, 2, 3pulg	\$1,140.00
30 - 36pulg	104-204		0, 1, 2, 3, 4, 5pulg	\$1,270.00
32 - 36pulg	104-157		0, 1, 2, 3pulg	\$1,240.00
36 - 40pulg	104-158		0, 1, 2, 3pulg	\$1,360.00
36 - 42pulg	104-205		0, 1, 2, 3, 4, 5pulg	\$1,400.00

*La lectura .0001pulg se obtiene con vernier.



(Referirse a la página 8 para detalles.)

Datos Técnicos

Error instrumental: $\pm(4+L/75)\mu\text{m}$, L = intervalo máx. (mm)
 $\pm[.00016\text{pulg} + .00004(L/3)]\text{pulg}$,
 L = intervalo máx. (pulg)
 (excluye error de conteo para modelos digitales)
 Resolución*: 0.001mm ó .0001pulg/0.001mm
 (.00005pulg/0.001mm: **340-351-10**)
 Graduación**: 0.01mm/.001pulg
 Planitud: 0.6 μm /.000024pulg modelos hasta 300mm/12pulg
 1 μm /.00004pulg modelos mayor a 300mm/12pulg
 Paralelismo: 2 μm /.00008pulg modelos hasta 75mm/3pulg
 3 μm /.00012pulg modelos hasta 150mm/6pulg
 (2+L/100) μm modelos mayores a 150mm,
 L = intervalo máx. (mm)
 $\pm[.00008\text{pulg} + .0000(L/4)]\text{pulg}$ modelos mayor 6pulg
 L = intervalo máx. (mm)
 Superficies de medición: Punta de carburo
 Pantalla*: LCD
 Pila*: SR44 (2 pzas.), **541980**
 (1 pza.: **340-251-10, 252-10, 351-10, 352-10**)
 Vida de la pila*: Aprox. 1.8 años bajo uso normal
 (1.2 años para **340-251-10, 252-10, 351-10, 352-10**)
 Nivel de protección Polvo/Agua*: IP65 (**340-251-10, 252-10, 351-10, 352-10**)

*Modelos digitales **Modelos analógicos

Funciones del Modelo Digital

Fijado del cero, Mantener el dato, Prefijado*, Función de bloqueo*, Encendido/Apagado**, Salida de datos, Conversión pulg/mm (modelos en pulg/mm)
 *Solo disponible para **340-251-10, 252-10, 351-10, 352-10**
 No disponible para **340-251-10, 252-10, 351-10, 352-10
 Alarmas: Bajo voltaje, Error de composición del valor de conteo

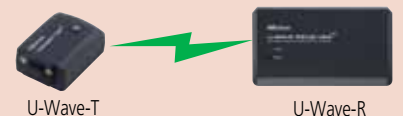
Accesorios Opcionales para el Modelo Digital

05CZA662: Cable para SPC con botón de dato (1m)*
05CZA663: Cable para SPC con botón de dato (2m)*
06ADV380B: USB Input Tool Direct con botón de dato (2m)
02AZD790B: Cable para SPC para U-Wave con botón de dato (160mm)*
937387: Cable para SPC (1m)**
965013: Cable para SPC (2m)**
02AZD790B: Cable para SPC para U-Wave con botón de dato (160mm)*

*Modelos hasta 300mm **Modelos mayor a 300mm



Sistema de comunicación inalámbrica U-Wave
 (Referirse a la página 12 para detalles.)



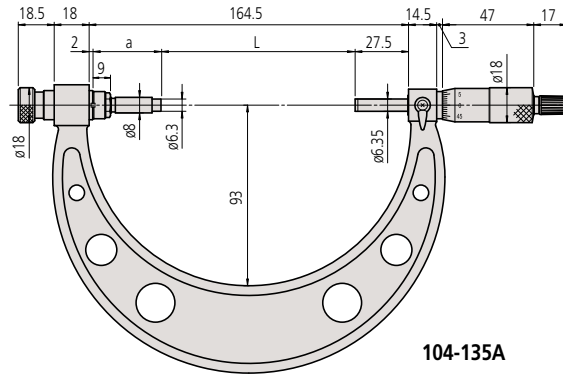
Dispositivos de entrada de datos Input Tools
 (Referirse a las páginas 16 - 18 para detalles.)





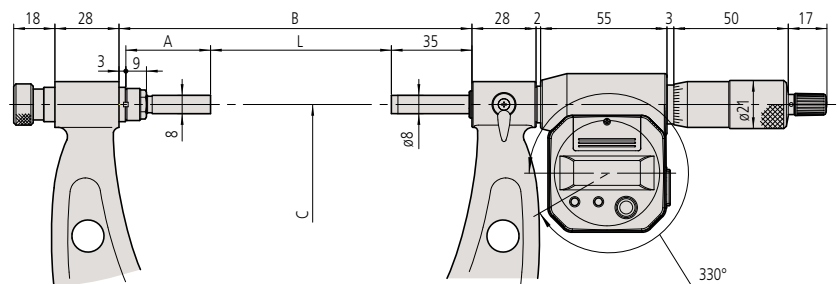
DIMENSIONES

Unidad: mm



		L: Intervalo (mm)					
Intervalo	Modelos de 0 a 150mm	0-25	25-50	50-75	75-100	100-125	125-150
Intervalo	Modelos de 150 a 300mm	150-175	175-200	200-225	225-250	250-275	275-300
Código No.		303950	303951	303952	303953	303954	303955
A: Longitud total		135	110	85	60	35	10
Señal de tope intercambiable		M1	M2	M3	M4	M5	M6

		L: Intervalo (mm)			
Intervalo	Modelos de 300 a 400mm	300-325	325-350	350-375	375-400
Intervalo	Modelos de 400 a 500mm	400-425	425-450	450-475	475-500
Intervalo	Modelos de 500 a 600mm	500-525	525-550	550-575	575-600
Intervalo	Modelos de 600 a 700mm	600-625	625-650	650-675	675-700
Intervalo	Modelos de 700 a 800mm	700-725	725-750	750-775	775-800
Intervalo	Modelos de 800 a 900mm	800-825	825-850	850-875	875-900
Intervalo	Modelos de 900 a 1000mm	900-925	925-950	950-975	975-1000
Código No.		304001	304002	304003	304004
A: Longitud total		87	62	37	12
Señal de tope intercambiable		M3	M4	M5	M6



		L: Intervalo (mm)				B	C
Intervalo	Modelos de 300 a 400mm	300-325	325-350	350-375	375-400	425	224
Intervalo	Modelos de 400 a 500mm	400-425	425-450	450-475	475-500	525	273
Intervalo	Modelos de 500 a 600mm	500-525	525-550	550-575	575-600	625	332
Intervalo	Modelos de 600 a 700mm	600-625	625-650	650-675	675-700	725	382
Intervalo	Modelos de 700 a 800mm	700-725	725-750	750-775	775-800	825	430
Intervalo	Modelos de 800 a 900mm	800-825	825-850	850-875	875-900	925	480
Intervalo	Modelos de 900 a 1000mm	900-925	925-950	950-975	975-1000	1025	530
Código No.		304001	304002	304003	304004		
A: Longitud total		87	62	37	12		
Señal de tope intercambiable		M3	M4	M5	M6		

Micrómetros Digimatic ABSOLUTE

SERIE 227 — con Dispositivo de fuerza Constante y Ajustable

CARACTERÍSTICAS

- Mecanismo de fuerza de medición baja y constante en el trinquete.
- Fuerza de medición ajustable* se adapta a varios tipos de materiales.
*0.5-2.5N ó 2-10N
- Función de retención del valor de medición automáticamente retiene los datos en una fuerza de medición específica, asegurando la exactitud.
- Husillo sin rotación y nuevo tambor de fricción con trinquete.
- Husillo de avance rápido de 10mm/rev.
- Con escala lineal absoluta.
- Con salida de datos para SPC.
- Con barra para ajustar el punto de origen (para los modelos con intervalo de 15 - 30mm).

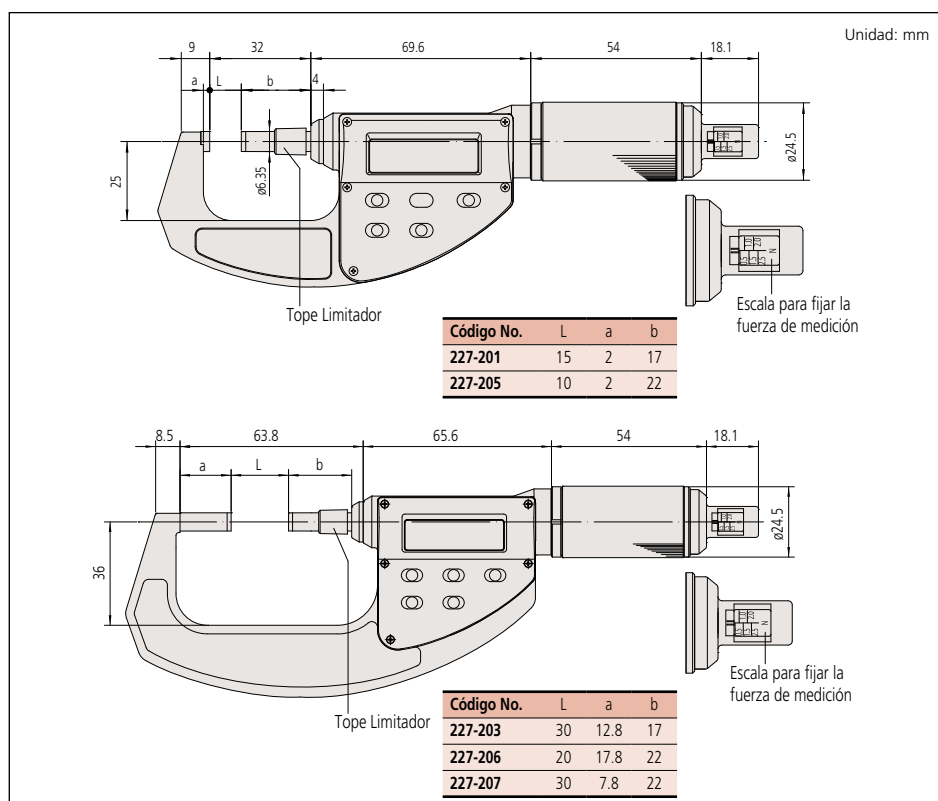


227-201

ESPECIFICACIONES

mm					pulg/mm				
Intervalo	Código No.	Error Instrumental	Fuerza de medición	Precio USD	Intervalo	Código No.	Error Instrumental	Fuerza de medición	Precio USD
0 - 15mm	227-201	±2µm	0.5N - 2.5N	\$741.00	0 - .6pulg	227-211	±.0001pulg	0.5N - 2.5N	\$741.00
	227-202	±2µm	2N - 10N	\$741.00		227-212	±.0001pulg	2N - 10N	\$741.00
0 - 10mm	227-205	±2µm	2N - 10N	\$741.00		227-215	±.0001pulg	2N - 10N	\$741.00
15 - 30mm	227-203	±2µm	0.5N - 2.5N	\$809.00	.6 - 1.2pulg	227-213	±.0001pulg	0.5N - 2.5N	\$809.00
	227-204	±2µm	2N - 10N	\$781.00		227-214	±.0001pulg	2N - 10N	\$781.00
10 - 20mm	227-206	±2µm	2N - 10N	\$781.00		227-216	±.0001pulg	2N - 10N	\$781.00
20 - 30mm	227-207	±2µm	2N - 10N	\$811.00	.8 - 1.2pulg	227-217	±.0001pulg	2N - 10N	\$811.00

DIMENSIONES Y PESO



ABSOLUTE®
Absolute System Patented by MITUTOYO

(Referirse a la página 8 para detalles)

Datos Técnicos

Error Instrumental: Referirse a la tabla de especificaciones. (excluye error de conteo)

Resolución: 0.001mm ó .00005pulg/0.001mm

Planitud: 0.3µm/ .000012 pulg

Paralelismo: 2µm/ .00008 pulg

Superficie de medición: Punta de carburo

Pantalla: LCD

Pila: SR44 (1 pza.), **541980**

Vida de la pila: Aprox. 3 años bajo uso normal

(1 año para modelo con intervalo de 15-30mm, 10-20mm, 20-30mm. .6-1.2 pulg, .4-.8 pulg, .8-1.2 pulg)

Funciones

Fijado del origen, Encendido/Apagado, mantener el dato, Salida de datos, prefijado (modelos con intervalo de 15-30mm), conversión de pulg/mm (modelos en pulg/mm)

Alarmas: Bajo voltaje, Error de la composición del valor de conteo

Accesorios Opcionales

937387: Cable para SPC (1m)

965013: Cable para SPC (2m)

06ADV380B: USB Input Tool Direct con botón de dato (2m)

02AZD790E: Cable para SPC para U-Wave (160mm)



Sistema de comunicación inalámbrica U-Wave

(Referirse a la página 12 para detalles.)



Dispositivos de entrada de datos Input Tools

(Referirse a las páginas 16 - 18 para detalles.)



Micrómetros de Exteriores

SERIE 105 — con Collar de Extensión

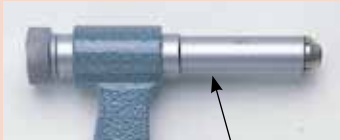
Datos Técnicos

Error instrumental: $\pm(6+L/75)\mu\text{m}$, L = intervalo máx. (mm)
 $\pm[.0003\text{pulg}+.00005\text{pulg}(L/3)]\text{pulg}$
 L = intervalo máx. (pulg)

Graduación: 0.01mm/.001pulg
 Planitud: 1.3 μm /.00052pulg
 Paralelismo: $(2+L/100)\mu\text{m}$, L = intervalo máx. (mm)
 $[.00008\text{pulg}+.00004(L/4)]\text{pulg}$
 L = intervalo máx. (pulg)

Superficies de medición: Punta de carburo

Collar de extensión

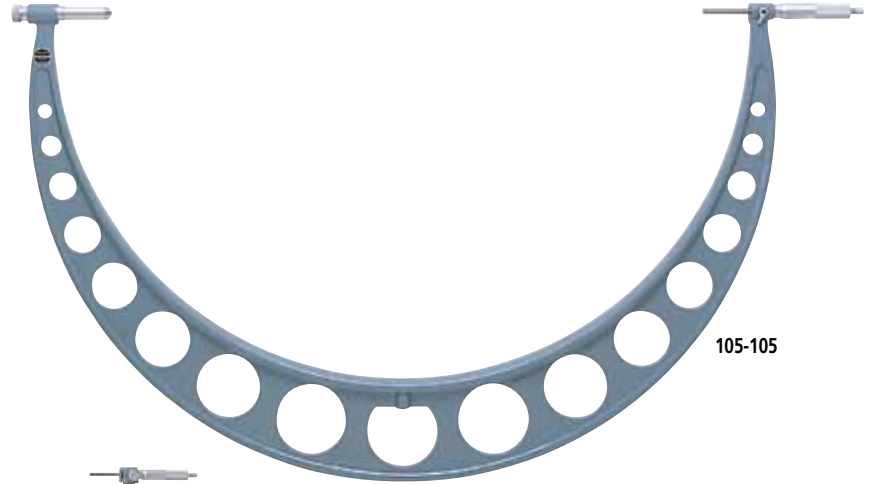


Collar de extensión

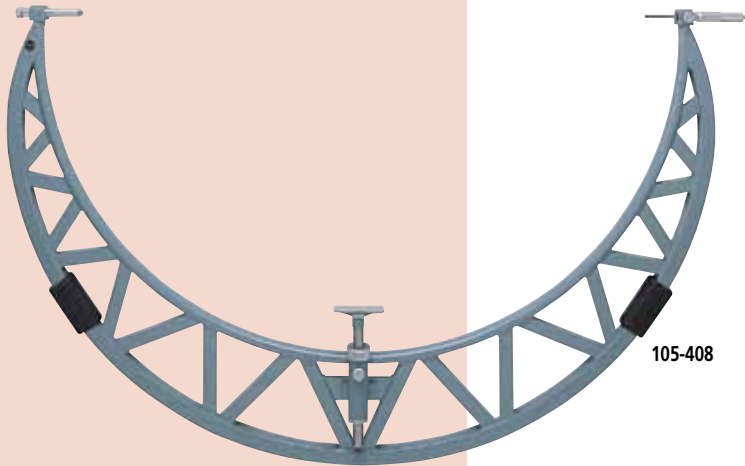


CARACTERÍSTICAS

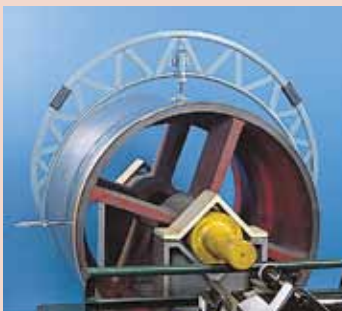
- Amplio intervalo de medición con collar de extensión.
- 50mm recorrido del husillo.
- Con trinquete para fuerza constante.
- Incluye barras de ajuste a cero para cada intervalo.
- Combinación de tubos redondos y cuadrados para un arco rígido y ligero (para modelos mayores al intervalo de 1000mm).
- Apoyo para la pieza (para modelos mayores al intervalo de 1000mm).



105-105



105-408

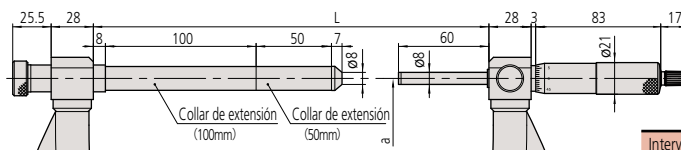


ESPECIFICACIONES

mm			
Intervalo	Código No.	Collar de Extensión	Precio USD
500 - 600mm	105-103	50mm	\$1,170.00
600 - 700mm	105-104	50mm	\$1,240.00
700 - 800mm	105-105	50mm	\$1,280.00
800 - 900mm	105-106	50mm	\$1,410.00
900 - 1000mm	105-107	50mm	\$1,620.00
1000 - 1100mm	105-408	50mm	\$2,440.00
1100 - 1200mm	105-409	50mm	\$2,620.00
1000 - 1200mm	105-418	50mm, 100mm	\$3,350.00
1200 - 1300mm	105-410	50mm	\$2,820.00
1300 - 1400mm	105-411	50mm	\$3,080.00
1200 - 1400mm	105-419	50mm, 100mm	\$4,130.00
1400 - 1500mm	105-412	50mm	\$3,360.00
1500 - 1600mm	105-413	50mm	\$3,710.00
1400 - 1600mm	105-420	50mm, 100mm	\$4,910.00
1600 - 1700mm	105-414	50mm	\$4,040.00
1700 - 1800mm	105-415	50mm	\$4,300.00
1600 - 1800mm	105-421	50mm, 100mm	\$5,690.00
1800 - 1900mm	105-416	50mm	\$4,460.00
1900 - 2000mm	105-417	50mm	\$4,770.00
1800 - 2000mm	105-422	50mm, 100mm	\$6,510.00

DIMENSIONES

105-418/419/420/421/422



Intervalo	L	a
1000 - 1200mm	1225	500 - 600
1200 - 1400mm	1425	600 - 700
1400 - 1600mm	1625	700 - 800
1600 - 1800mm	1825	800 - 900
1800 - 2000mm	2025	900 - 1000

Micrómetros Tipo Calibrador

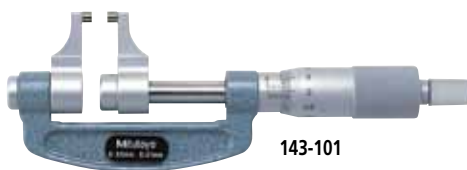
SERIE 343, 143

CARACTERÍSTICAS

- Con trinquete para fuerza constante.
- Con salida para SPC (serie 343).



343-250



143-101

ESPECIFICACIONES

mm Modelo digital			
Intervalo	Código No.	Error instrumental	Precio USD
0 - 25mm	343-250	±5µm	\$638.00
25 - 50mm	343-251	±6µm	\$695.00
50 - 75mm	343-252	±7µm	\$736.00
75 - 100mm	343-253	±8µm	\$774.00

pulg/mm Modelo digital			
Intervalo	Código No.	Error instrumental	Precio USD
0 - 1pulg	343-350	±.00025pulg	\$638.00
1 - 2pulg	343-351	±.0003pulg	\$695.00
2 - 3pulg	343-352	±.00035pulg	\$736.00
3 - 4pulg	343-353	±.0004pulg	\$774.00

mm			
Intervalo	Código No.	Error instrumental	Precio USD
0 - 25mm	143-101	±5µm	\$336.00
25 - 50mm	143-102	±6µm	\$353.00
50 - 75mm	143-103	±7µm	\$379.00
75 - 100mm	143-104	±8µm	\$409.00
100 - 125mm	143-105	±9µm	\$466.00

Modelos con un intervalo hasta 300mm están disponibles.

pulg			
Intervalo	Código No.	Error instrumental	Precio USD
0 - 1pulg	143-121	±.00025pulg	\$330.00
1 - 2pulg	143-122	±.0003pulg	\$347.00

Modelos con un intervalo hasta 3pulg están disponibles.

DIMENSIONES

Unidad: mm

Modelo análogo

Intervalo	L	a	b	c
0 - 25mm	59.8	31.8	10.6	28.6
25 - 50mm	84.8	31.8	10.6	28.6
50 - 75mm	109.8	31.8	10.6	28.6
75 - 100mm	134.8	31.8	10.6	28.6
100 - 125mm	159.8	31.8	10.6	28.6
125 - 150mm	184.8	31.8	10.6	28.6
150 - 175mm	209.8	31.8	10.6	28.6
175 - 200mm	234.8	31.8	10.6	28.6
200 - 225mm	255.8	27.8	14.5	32.5
225 - 250mm	280.8	27.8	14.5	32.5
250 - 275mm	305.8	27.8	14.5	32.5
275 - 300mm	330.8	27.8	14.5	32.5

Modelo digital

Intervalo	L	a	b	c
0 - 25mm	55.5	27.5	10.6	32.9
25 - 50mm	80.5	27.5	10.6	32.9
50 - 75mm	105.5	27.5	10.6	32.9
75 - 100mm	130.5	27.5	10.6	32.9



Datos Técnicos

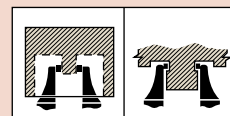
Error instrumental: Referirse a la tabla de especificaciones.
(excluye error de conteo para modelos digitales)
Resolución*: 0.001mm ó .00005pulg/0.001mm
Graduación:**: 0.01mm/.001pulg
Planitud: 0.3µm/.000012pulg
Paralelismo: (3+L/75)µm, L = intervalo máx. (mm)
[.00012pulg+.00004(L/3)]pulg
L = intervalo máx. (pulg)
Superficies de medición: Punta de carburo
Pantalla*: LCD
Pila*: SR44 (1 pza.), **541980**
Vida de la pila*: Aprox. 1.2 años bajo uso normal
*Modelos digitales **Modelos analógicos

Funciones del Modelo Digital

Fijado del origen, Fijado del cero, Encendido/Apagado automático, Mantener el dato, Salida de datos, Conversión pulg/mm (modelos en pulg/mm)
Alarmas: Bajo voltaje, Error de composición del valor de conteo

Accesorios Opcionales para Modelo Digital

- 05CZA662:** Cable para SPC con botón de datos (1m)
- 05CZA663:** Cable para SPC con botón de datos (2m)
- 06ADV380B:** USB Input Tool Direct con botón de dato (2m)
- 02AZD790B:** Cable para SPC para U-Wave con botón de dato (160mm)



Sistema de comunicación inalámbrica U-Wave

(Referirse a la página 12 para detalles.)



Dispositivos de entrada de datos Input Tools

(Referirse a las páginas 16 - 18 para detalles.)



Datos Técnicos

Error instrumental: Referirse a la tabla de especificaciones.
(excluye error de conteo para modelos digitales)
Resolución*: 0.001mm ó .00005pulg/0.001mm
Graduación***: 0.01mm ó .001pulg
Error de avance del husillo: 3µm/.00015pulg
Pantalla*: LCD
Pila*: SR44 (1 pza.), **541980**
Vida de la pila*: Aprox. 8 meses bajo uso normal
Nivel de protección Polvo/Agua*: IP65
*Modelos digitales **Modelos analógicos

Funciones del Modelo Digital

Fijado del cero, Mantener el dato, Prefijado, Función de bloqueo, Encendido/Apagado automático, Salida de datos, Conversión pulg/mm (modelos en pulg/mm)
Alarmas: Bajo voltaje, Error de composición del valor de Conteo

Accesorios Opcionales

05CZA662: Cable para SPC con botón de dato (1m)*
05CZA663: Cable para SPC con botón de dato (2m)*
06ADV380B: USB Input Tool Direct con botón de dato (2m)
02AZD790B: Cable para SPC para U-Wave con botón de dato (160mm)*

*Sólo para modelos digitales

(Ver la página 69): Barra de ajuste a cero para micrómetro para roscas

Juego de puntas de tope-husillo:



para Rosca Métrica/Unificada (Rosca de 60°)

Código No.	Arreglo de puntas de tope -husillo	Precio USD
126-800	0.4 - 0.5mm/64 - 48TPI (126-801)	\$56.00
	0.6 - 0.9mm/44 - 28TPI (126-802)	\$56.00
Precio (USD) \$328.00	1 - 1.75mm/24 - 14TPI (126-803)	\$56.00
	2 - 3mm/13 - 9TPI (126-804)	\$56.00
	3.5 - 5mm/8 - 5TPI (126-805)	\$56.00
	5.5 - 7mm/4.5 - 3.5TPI (126-806)	\$56.00

Para Rosca Whitworth (Roscas de 55°)

Código No.	Arreglo de puntas de tope -husillo	Precio USD
126-810	60 - 48TPI (126-811)	\$56.00
	48 - 40TPI (126-812)	\$56.00
Precio (USD) \$551.00	40 - 32TPI (126-813)	\$56.00
	32 - 24TPI (126-814)	\$56.00
	24 - 18TPI (126-815)	\$56.00
	18 - 14TPI (126-816)	\$56.00
	14 - 10TPI (126-817)	\$56.00
	10 - 7TPI (126-818)	\$56.00
	7 - 4.5TPI (126-819)	\$56.00
	4.5 - 3.5TPI (126-820)	\$56.00

TPI = Hilos por Pulgada

U-WAVE

Sistema de comunicación inalámbrica U-Wave

(Referirse a la página 12 para detalles.)



Dispositivos de entrada de datos Input Tools

(Referirse a las páginas 16 - 18 para detalles.)



Micrómetros para Roscas

SERIE 326, 126 — Tipo Punta de Tope-Husillo Intercambiables

CARACTERÍSTICAS

- Protección IP65 polvo/agua (serie 326).
- Tope en V de 60° ó 55° y husillo cónico (intercambiable) son opcionales. Están hechos de acero especial de alto grado, endurecido y rectificado con exactitud.
- Con trinquete para fuerza constante.
- Con salida para SPC (serie 326).



326-251-10



126-125

ESPECIFICACIONES

mm	Modelo digital	Error instrumental	Precio USD
Intervalo	Código No.	Error instrumental	Precio USD
0 - 25mm	326-251-10	±4µm	\$578.00
25 - 50mm	326-252-10	±4µm	\$612.00
50 - 75mm	326-253-10	±4µm	\$657.00
75 - 100mm	326-254-10	±5µm	\$695.00

mm	Modelo digital	Error instrumental	Precio USD
Intervalo	Código No.	Error instrumental	Precio USD
0 - 25mm	126-125	±4µm	\$337.00
25 - 50mm	126-126	±4µm	\$403.00
50 - 75mm	126-127	±4µm	\$459.00
75 - 100mm	126-128	±5µm	\$535.00
100 - 125mm	126-129	±5µm	\$629.00
125 - 150mm	126-130	±5µm	\$663.00
150 - 175mm	126-131	±6µm	\$730.00
175 - 200mm	126-132	±6µm	\$772.00
200 - 225mm	126-133	±6µm	\$877.00
225 - 250mm	126-134	±7µm	\$956.00
250 - 275mm	126-135	±7µm	\$1,070.00
275 - 300mm	126-136	±7µm	\$1,160.00

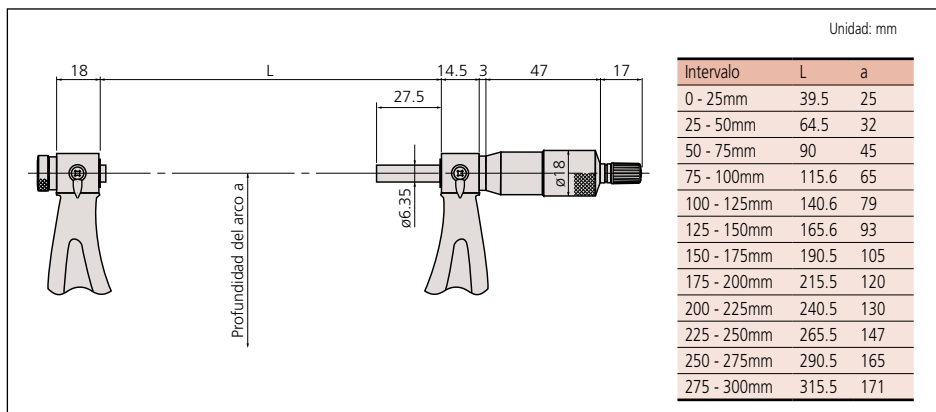
pulg/mm	Modelo digital	Error instrumental	Precio USD
Intervalo	Código No.	Error instrumental	Precio USD
0 - 1pulg	326-351-10	±.0002pulg	\$578.00
1 - 2pulg	326-352-10	±.0002pulg	\$612.00
2 - 3pulg	326-353-10	±.0002pulg	\$657.00
3 - 4pulg	326-354-10	±.00025pulg	\$695.00

pulg	Modelo digital	Error instrumental	Precio USD
Intervalo	Código No.	Error instrumental	Precio USD
0 - 1pulg	126-137	±.0002pulg	\$337.00
1 - 2pulg	126-138	±.0002pulg	\$403.00
2 - 3pulg	126-139	±.0002pulg	\$459.00
3 - 4pulg	126-140	±.00025pulg	\$535.00

(Modelos con un intervalo hasta 7pulg están disponibles.)



DIMENSIONES



Micrómetros Universales

SERIE 116 — Tipo Topes Intercambiables

CARACTERÍSTICAS

- Sin rotación de husillo con siete topes intercambiables (plano, delgado, esférico, punta, cónico, disco, cuchilla) para un amplio intervalo de aplicaciones.
- Puntas intercambiables (par) son opcionales.
- Puntas husillo cónico y topes en V (par) para medición de cuerda están también disponibles.
- Con trinquete para fuerza constante.



116-101 con tope y punta intercambiable opcional listo para medir



ESPECIFICACIONES

mm			
Intervalo	Código No.	Error instrumental	Precio USD
0 - 25mm	116-101	±4µm	\$412.00
25 - 50mm	116-102	±4µm	\$486.00

pulg			
Intervalo	Código No.	Error instrumental	Precio USD
0 - 1pulg	116-105	±.0002pulg	\$412.00
1 - 2pulg	116-106	±.0002pulg	\$486.00

Juego de 3 Alambres

SERIE 313

CARACTERÍSTICAS

- Facilita la medición del diámetro de paso de cuerda con un micrómetro estándar con husillo no giratorio.
- 18 medidas de alambres están disponibles en un juego.



313-101

ESPECIFICACIONES

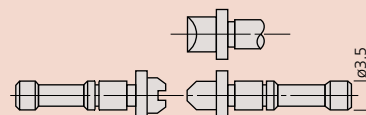
Aplicaciones	Código No.	Arreglo de unidades de alambre
ø6.35mm (ø.25pulg)	313-101 Precio (USD) \$3,900.00	0.17mm (952131),
		0.195mm (952132),
		0.22mm (952133),
		0.25mm (952134),
		0.29mm (952135),
		0.335mm (952136),
		0.39mm (952137),
		0.455mm (952138),
		0.53mm (952139),
		0.62mm (952140),
		0.725mm (952141),
		0.895mm (952142),
		1.1mm (952143),
		1.35mm (952144),
		1.65mm (952145),
		2.05mm (952146),
		2.55mm (952147),
		3.2mm (952148)

Datos Técnicos

Error instrumental: Referirse a la tabla de especificaciones.
Graduación: 0.01mm ó .001pulg
Error de avance del husillo: 3µm/.00015pulg

Accesorios Opcionales

Tope en V intercambiable y juego de punta de husillo cónico:

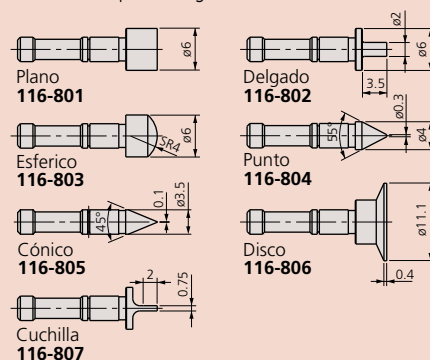


116-830

Para rosca Métrica/Unificada

Código No.	Arreglo de topes y puntas	Precio USD
116-830	0.4 - 0.5mm/64 - 48TPI (116-831)	\$49.00
	0.6 - 0.9mm/44 - 28TPI (116-832)	\$49.00
Precio (USD) \$284.00	1 - 1.75mm/24 - 14TPI (116-833)	\$49.00
	2 - 3mm/13 - 9TPI (116-834)	\$49.00
	3.5 - 5mm/8 - 5TPI (116-835)	\$49.00
	5.5 - 7mm/4.5 - 3.5TPI (116-836)	\$49.00

Varias formas para uso general:

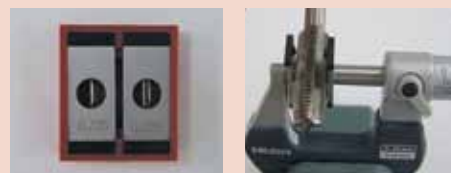


Juego de topes intercambiables

Código No.	Arreglo de topes y puntas	Precio USD
116-800	Topes planos (116-801)	\$49.00
	Topes delgados (116-802)	\$49.00
Precio (USD) \$331.00	Topes esféricos (116-803)	\$49.00
	Topes de punta (116-804)	\$49.00
	Topes cónicos (116-805)	\$49.00
	Topes de disco (116-806)	\$49.00
	Topes de cuchilla (116-807)	\$49.00

Datos Técnicos

Redondez del alambre: dentro de 0.5µm
Cilindricidad del alambre: dentro de 1µm
Dureza del alambre: 63-66 HRC
Error máximo del diámetro del alambre: ±2µm





(Referirse a la página 8 para detalles.)

Datos Técnicos

Error instrumental: Referirse a la tabla de especificaciones.
(excluye error de conteo para modelos digitales)
Resolución*: 0.001mm ó .00005pulg/0.001mm
Graduación**: 0.01mm
Pantalla*: LCD
Pila*: SR44 (1 pza.), **541980**
Vida de la pila*: Aprox. 1.2 años bajo uso normal
Nivel de protección Polvo/Agua*: IP65
*Modelos digitales **Modelos analógicos

Funciones del Modelo Digital

Fijado del cero, Mantener el dato, Prefijado, Función de bloqueo, Encendido/Apagado automático, Salida de datos, Prefijado, Conversión pulg/mm (modelos en pulg/mm)
Alarmas: Bajo voltaje, Error de composición del valor de conteo

Accesorios Opcionales

05CZA662: Cable para SPC con botón de datos (1m)*
05CZA663: Cable para SPC con botón de datos (2m)*
06ADV380B: USB Input Tool Direct con botón de dato (2m)
02AZD790B: Cable para SPC para U-Wave con botón de dato (160mm)*

*Sólo para modelos digitales

Juego de tope-husillo intercambiable con punta de bola:

Diámetro	Código No.	Módulo del engrane	Paso diametral
0.8mm	124-801*	0.5 - 0.55	50
1mm	124-802*	0.6 - 0.65	45
1.191mm (3/64pulg)	124-803*	0.7 - 0.8	35 - 30
1.5mm	124-821*	0.9 - 1	28 - 26
1.588mm (1/16pulg)	124-804*	0.9 - 1	28 - 26
2mm	124-805*	1.25	22
2.381mm (3/32pulg)	124-806	1.5	17
2.5mm	124-822	1.5	17
3mm	124-807	1.75	15
3.175mm (1/8pulg)	124-808	—	14
3.5mm	124-823	2	13
3.969mm (5/32pulg)	124-809	2	13
4mm	124-810	2.25	11
4.5mm	124-824	2.5	10
4.763mm (3/16pulg)	124-811	2.5	10
5mm	124-812	2.75	9
5.556mm (7/32pulg)	124-813	3.0 - 3.25	8
6mm	124-814	3.5	7
6.35mm (1/4pulg)	124-815	3.75	7
7mm	124-816	4.0	6.5
7.144mm (9/32pulg)	124-817	4.25	6
7.938mm (5/16pulg)	124-818	4.5	5.5
8mm	124-819	4.75	5.5
8.731mm (11/32pulg)	124-820	5.0 - 5.25	5

*Tipo punta de carburo Precio de cada juego USD: **\$72.50**



Sistema de comunicación inalámbrica U-Wave

(Referirse a la página 12 para detalles.)



U-Wave-T

U-Wave-R

Dispositivos de entrada de datos Input Tools

(Referirse a las páginas 16 - 18 para detalles.)



Micrómetros para Dientes de Engranes

SERIE 324, 124 — Tipo Tope-Husillo Intercambiable con Punta de Bola

CARACTERÍSTICAS

- Protección IP65 polvo/agua (serie 324).
- Mide el diámetro de engranes con exactitud mediante puntas de contacto de bola de acero de carburo.
- Los topes-husillos intercambiables con punta de bola para varios módulos de engrane (0.5 - 5.25) son opcionales.
- Con trinquete para fuerza constante.
- Con salida de datos para SPC (serie 324).



ESPECIFICACIONES

mm	Modelo digital		
Intervalo	Código No.	Error instrumental	Precio USD
0 - 25mm	324-251-10	±4µm	\$542.00
25 - 50mm	324-252-10	±4µm	\$632.00
50 - 75mm	324-253-10	±4µm	\$636.00
75 - 100mm	324-254-10	±5µm	\$666.00

pulg/mm	Modelo digital		
Intervalo	Código No.	Error instrumental	Precio USD
0 - 1pulg	324-351-10	±.0002pulg	\$542.00
1 - 2pulg	324-352-10	±.0002pulg	\$632.00
2 - 3pulg	324-353-10	±.0002pulg	\$636.00
3 - 4pulg	324-354-10	±.00025pulg	\$666.00

mm	Modelo analógico		
Intervalo	Código No.	Error instrumental	Precio USD
0 - 25mm	124-173	±4µm	\$265.00
25 - 50mm	124-174	±4µm	\$281.00
50 - 75mm	124-175	±4µm	\$296.00
75 - 100mm	124-176	±5µm	\$318.00
100 - 125mm	124-177	±5µm	\$340.00
125 - 150mm	124-178	±5µm	\$402.00
150 - 175mm	124-179	±6µm	\$483.00
175 - 200mm	124-180	±6µm	\$516.00
200 - 225mm	124-181	±6µm	\$557.00
225 - 250mm	124-182	±7µm	\$618.00
250 - 275mm	124-183	±7µm	\$672.00
275 - 300mm	124-195	±7µm	\$722.00

DIMENSIONES

Modelos analógicos hasta 50mm

Modelos analógicos mayores de 50mm

(): Tipo intervalo 275-300mm

Unidad: mm

Intervalo	L	a
0 - 25mm	64.5	32
25 - 50mm	90	45
50 - 75mm	115.6	65
75 - 100mm	140.6	79
100 - 125mm	165.6	93
125 - 150mm	190.5	105
150 - 175mm	215.5	120
175 - 200mm	240.5	130
200 - 225mm	265.5	147
225 - 250mm	290.5	165
250 - 275mm	315.5	171
275 - 300mm	353	187

Micrómetros de Disco

SERIE 323, 223, 123

CARACTERÍSTICAS

- Diámetro de disco de medición: 20mm (30mm: modelos mayores a 100mm)
- 0.7mm (1mm: modelos mayores a 100mm) Borde delgado para entrar en ranuras angostas.
- Con trinquete para fuerza constante.
- Con una barra de ajuste a cero excepto en los modelos de 0 a 25mm y 0 a 1pulg.
- Con salida para SPC (serie 323).
- La serie 223 viene con un contador digital mecánico para una lectura rápida de medición.



ESPECIFICACIONES

mm	Modelo digital		
Intervalo	Código No.	Error instrumental	Precio USD
0 - 25mm	323-250	±4µm	\$433.00
25 - 50mm	323-251	±4µm	\$485.00
50 - 75mm	323-252	±6µm	\$549.00
75 - 100mm	323-253	±6µm	\$581.00

mm	Modelo de contador mecánico		
Intervalo	Código No.	Error instrumental	Precio USD
0 - 25mm	223-101	±4µm	\$272.00
25 - 50mm	223-102	±4µm	\$278.00

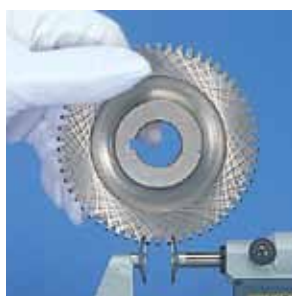
mm	Modelo de contador mecánico		
Intervalo	Código No.	Error instrumental	Precio USD
0 - 25mm	123-101	±4µm	\$200.00
	123-113*	±4µm	\$244.00
25 - 50mm	123-102	±4µm	\$219.00
	123-114*	±4µm	\$251.00
50 - 75mm	123-103	±6µm	\$236.00
	123-115*	±6µm	\$272.00
75 - 100mm	123-104	±6µm	\$256.00
	123-116*	±6µm	\$288.00
100 - 125mm	123-105	±7µm	\$268.00
125 - 150mm	123-106	±7µm	\$277.00
150 - 175mm	123-107	±8µm	\$282.00
175 - 200mm	123-108	±8µm	\$317.00
200 - 225mm	123-109	±8µm	\$320.00
225 - 250mm	123-110	±9µm	\$323.00
250 - 275mm	123-111	±9µm	\$328.00
275 - 300mm	123-112	±9µm	\$332.00

*Los discos de medición tienen puntas de carburo

pulg/mm	Modelo digital		
Intervalo	Código No.	Error instrumental	Precio USD
0 - 1pulg	323-350	±.0002pulg	\$433.00
1 - 2pulg	323-351	±.0002pulg	\$485.00
2 - 3pulg	323-352	±.0003pulg	\$549.00
3 - 4pulg	323-353	±.0003pulg	\$581.00

pulg	Modelo de contador mecánico		
Intervalo	Código No.	Error instrumental	Precio USD
0 - 1pulg	223-125	±.0002pulg	\$272.00

pulg	Modelo de contador mecánico		
Intervalo	Código No.	Error instrumental	Precio USD
0 - 1pulg	123-125	±.0002pulg	\$200.00
1 - 2pulg	123-126	±.0002pulg	\$219.00
2 - 3pulg	123-127	±.0003pulg	\$236.00
3 - 4pulg	123-128	±.0003pulg	\$256.00



SPC



IP65

(Referirse a la página 8 para detalles.)

Datos Técnicos

Error instrumental: Referirse a la tabla de especificaciones. (excluye error de conteo para modelos digitales)
 Resolución*: 0.001mm ó .00005pulg/0.001mm
 Graduación**: 0.01mm ó .001pulg
 Planitud: 1µm/.0004pulg modelos hasta 100mm/4pulg
 1.6µm/.00063pulg para modelos mayor a 100mm/4pulg
 Paralelismo: 4µm/.00016pulg modelos hasta 50mm/2pulg
 6µm/.00024pulg modelos arriba de 100mm (5+L/75)µm modelos mayor a 100mm, L = intervalo máx. (mm)
 .00024pulg modelos hasta 4pulg
 Módulo medible: 0.5 - 6 (0.7 - 11: modelos mayores a 100mm)
 Pantalla*: LCD
 Pila*: SR44 (1 pza.), 541980
 Vida de la pila*: Aprox. 1.2 años bajo uso normal
 *Modelos digitales **Modelos analógicos

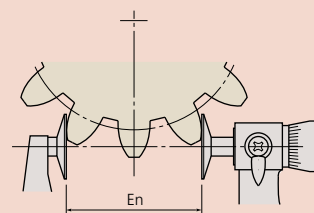
Funciones del Modelo Digital

Fijado del origen, Fijado del cero, Mantener el dato, Salida de datos, Conversión pulg/mm (modelos en pulg/mm), Encendido/Apagado automático
 Alarmas: Bajo voltaje, Error de composición del valor de conteo

Acesorios Opcionales para Modelo Digital

05CZA662: Cable para SPC con botón de dato (1m)
 05CZA663: Cable para SPC con botón de dato (2m)
 06ADV380B: USB Input Tool Direct con botón de dato (2m)
 02AZD790B: Cable para SPC para U-Wave con botón de dato (160mm)*

Longitud de la tangente de la raíz del engrane (En)

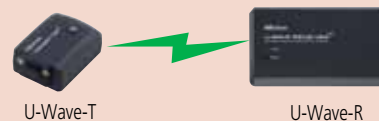


Nota: Medición de la longitud de la tangente de la raíz no está disponible para algunos tipos de engranes.

U-WAVE

Sistema de comunicación inalámbrica U-Wave

(Referirse a la página 12 para detalles.)



Dispositivos de entrada de datos Input Tools

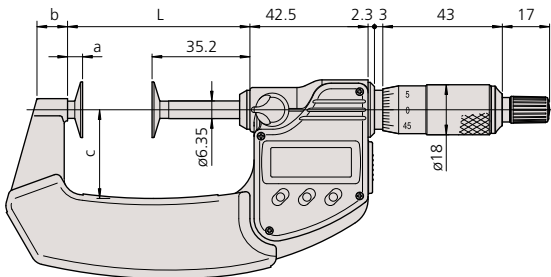
(Referirse a las páginas 16 - 18 para detalles.)



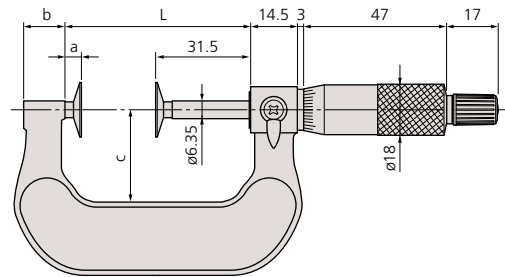
DIMENSIONES

Unidad: mm

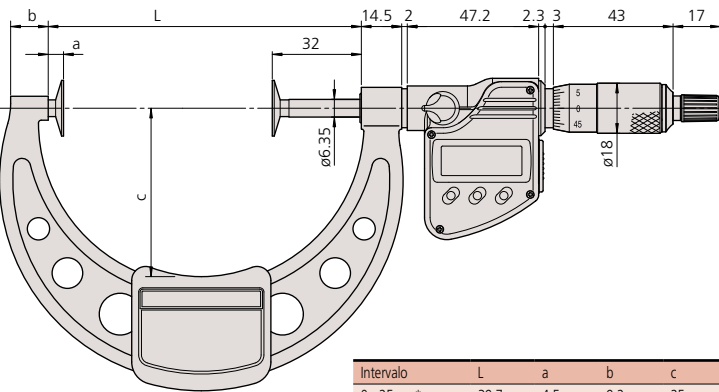
Modelos digitales hasta 75mm



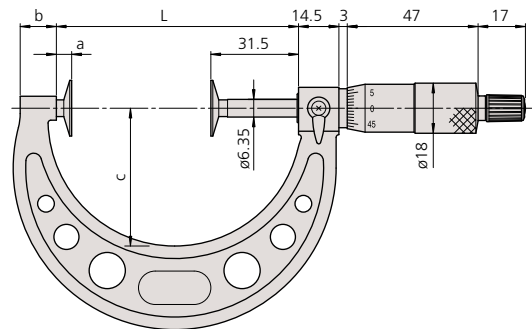
Modelos analógicos hasta 50mm



Modelos digitales mayores a 75mm

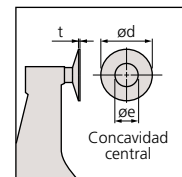


Analógico mayor a 50mm



Intervalo	L	a	b	c	d	e	t
0 - 25mm*	39.7	4.5	9.2	25	20	8	0.7
25 - 50mm*	65.6	5.4	11	31	20	8	0.7
50 - 75mm*	90.7	5.5	12.2	50	20	8	0.7
75 - 100mm*	112.5	5.5	13.5	60	20	8	0.7
0 - 25mm	37.5	6	14	25	20	8 (9.8)	0.7 (0.7)
25 - 50mm	62.5	6	14	32	20	8 (9.8)	0.7 (0.7)
50 - 75mm	87	5.5	11	49	20	8 (9.8)	0.7 (0.7)
75 - 100mm	112	5.5	11	63	20	8 (9.8)	0.7 (0.7)
100 - 125mm	137.5	6	12	79	30	12	1
125 - 150mm	162.5	6	15	94	30	12	1
150 - 175mm	187.5	6	16	106	30	12	1
175 - 200mm	212.5	6	15	118	30	12	1
200 - 225mm	237.5	6	14	130	30	12	1
225 - 250mm	262.5	6	14	143	30	12	1
250 - 275mm	287.5	6	15	156	30	12	1
275 - 300mm	312.5	6	15	169	30	12	1

Datos en () aplica a aquellos con discos con punta de carburo. *Modelos digitales

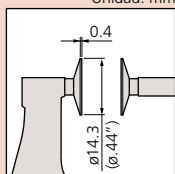


Datos Técnicos

Error instrumental: Referirse a la tabla de especificaciones
 Graduación: 0.01mm ó .001pulg
 Planitud: 1µm/.00004pulg
 Paralelismo: 3µm/.00012pulg
 Fuerza de medición: 8 ± 0.8N



Unidad: mm



() : Modelo en pulg

Micrómetros para Espesor de Láminas

SERIE 169 — Tipo Husillo Sin Rotación Diseñado para Medición de Espesor de Láminas

CARACTERÍSTICAS

- Husillo sin rotación.
- Con trinquete para fuerza constante.

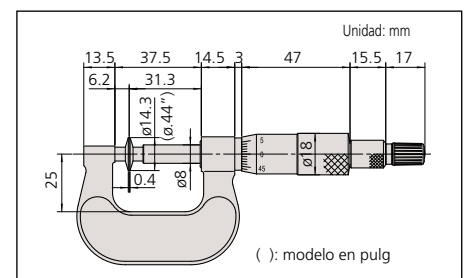


169-101

ESPECIFICACIONES

mm			
Intervalo	Código No.	Error instrumental	Precio USD
0 - 25mm	169-101	±4µm	\$302.00

DIMENSIONES



pulg			
Intervalo	Código No.	Error instrumental	Precio USD
0 - 1pulg	169-103	±.0002pulg	\$302.00

Micrómetros de Disco

SERIE 369, 227, 169 — Tipo Husillo Sin Rotación

CARACTERÍSTICAS

- El Micrómetro de Disco se diseñó para facilitar la medición de la cuerda sobre k dientes en engranes rectos y helicoidales.
- El husillo sin rotación elimina el torque en la pieza de trabajo.
- Avance rápido del husillo de 10mm/rev. (Tipo Quickmike).
- Diámetro del disco de medición: 20mm
- Con trinquete para fuerza constante.
- Con salida para SPC (serie 369).



369-250

Tipo Quickmike



369-411



ABSOLUTE

Tipo Quickmike con fuerza ajustable



227-221

ABSOLUTE



169-201

ESPECIFICACIONES

mm	Modelo digital		
Intervalo	Código No.	Error instr.	Precio USD
0 - 25mm	369-250	±4µm	\$629.00
25 - 50mm	369-251	±4µm	\$670.00
50 - 75mm	369-252	±6µm	\$705.00
75 - 100mm	369-253	±6µm	\$739.00

pulg/mm	Modelo digital		
Intervalo	Código No.	Error instr.	Precio USD
0 - 1pulg	369-350	±.0002pulg	\$629.00
1 - 2pulg	369-351	±.0002pulg	\$670.00
2 - 3pulg	369-352	±.0003pulg	\$705.00
3 - 4pulg	369-353	±.0003pulg	\$739.00

mm	Tipo Quickmike		
Intervalo	Código No.	Error instr.	Precio USD
0 - 30mm	369-411	±4µm	\$818.00
25 - 55mm	369-412	±4µm	\$873.00

pulg/mm	Tipo Quickmike		
Intervalo	Código No.	Error instr.	Precio USD
0 - 1.2pulg	369-421	±.0002pulg	\$818.00
1 - 2.2pulg	369-422	±.0002pulg	\$873.00

mm	Tipo Quickmike con fuerza ajustable			
Intervalo	Código No.	Fuerza de medición	Error instr.	Precio USD
0 - 15mm	227-221	0.5N - 2.5N	±4µm	\$809.00
	227-222	2N - 10N	±4µm	\$809.00

mm	Modelo digital		
Intervalo	Código No.	Error instr.	Precio USD
0 - 25mm	169-201	±4µm	\$313.00
25 - 50mm	169-202	±4µm	\$352.00
50 - 75mm	169-205	±6µm	\$366.00
75 - 100mm	169-207	±6µm	\$377.00

pulg	Modelo digital		
Intervalo	Código No.	Error instr.	Precio USD
0 - 1pulg	169-203	±.0002pulg	\$313.00
1 - 2pulg	169-204	±.0002pulg	\$352.00
2 - 3pulg	169-206	±.0003pulg	\$366.00
3 - 4pulg	169-208	±.0003pulg	\$377.00



Datos Técnicos

Error instrumental: Referirse a la tabla de especificaciones (excluye error de conteo para modelos digitales)
 Resolución*: 0.001mm ó .00005pulg/0.001mm
 Graduación**: 0.01mm ó .001pulg
 Planitud: 1µm/.00004pulg
 Paralelismo: 4µm/.00016pulg modelos hasta 50mm/2pulg
 6µm/.00024pulg modelos mayor a 50mm/2pulg
 (3µm/.00012pulg: Tipo Quickmike con fuerza ajustable)
 Módulo medible: 0.5-6,
 (0.4 - 3: Tipo Quickmike con carga fina)
 Pantalla*: LCD
 Pila*: SR44 (1 pza.), 541980
 Vida de la pila*: Aprox. 1.2 años bajo uso normal
 (1 año: Tipo Quickmike, 3 años:
 Tipo Quickmike con fuerza ajustable)
 *Modelos digitales **Modelos analógicos

Funciones del Modelo Digital

Fijado del origen, Fijado del cero, Mantener el datos, Encendido/Apagado automático, Salida de datos, Conversión pulg/mm (modelos en pulg/mm)
 Alarmas: Bajo voltaje, Error de composición del valor de conteo

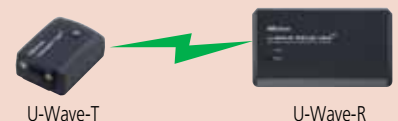
Accesorios Opcionales para Modelo Digital

- 05CZA662: Cable para SPC con botón de dato (1m)
 - 05CZA663: Cable para SPC con botón de dato (2m)
 - 06ADV380B: USB Input Tool Direct con botón de dato (2m)
 - 02AZD790B: Cable para SPC para U-Wave con botón de dato (160mm)*
 - 937387: Cable para SPC (1m)*
 - 965013: Cable para SPC (2m)*
 - 06ADV380E: USB Input Tool Direct con botón de dato (2m)
 - 02AZD790E: Cable para U-Wave (160mm)*
- *Sólo para tipo Quickmike



U-WAVE

Sistema de comunicación inalámbrica U-Wave
 (Referirse a la página 12 para detalles.)



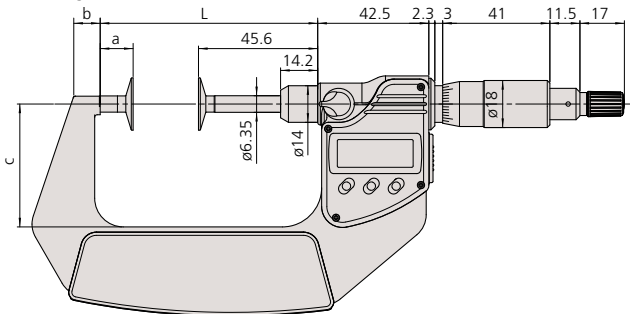
Dispositivos de entrada de datos Input Tools
 (Referirse a las páginas 16 - 18 para detalles.)



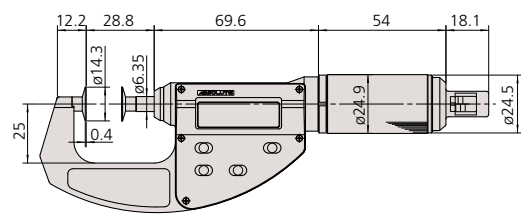
DIMENSIONES

Unidad: mm

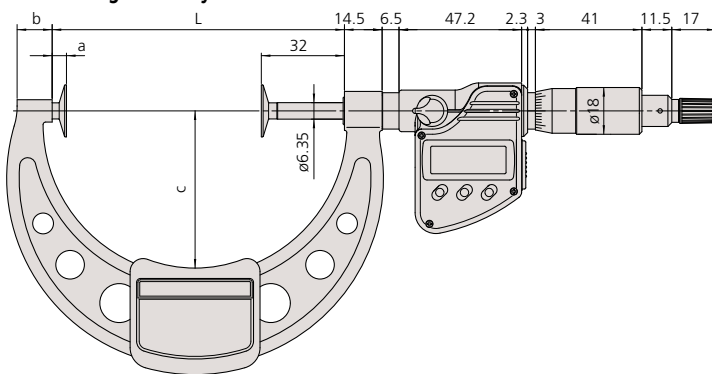
Modelos digitales hasta 75mm



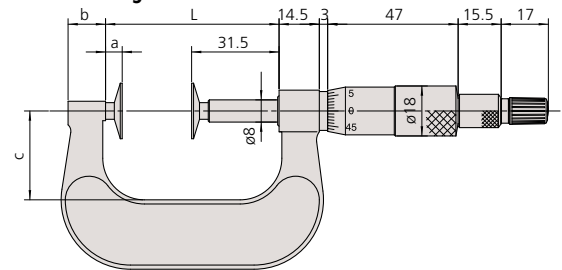
Tipo fuerza ajustable



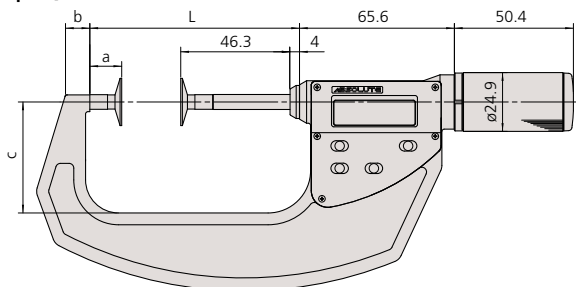
Modelos digitales mayores a 75mm



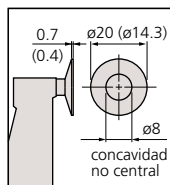
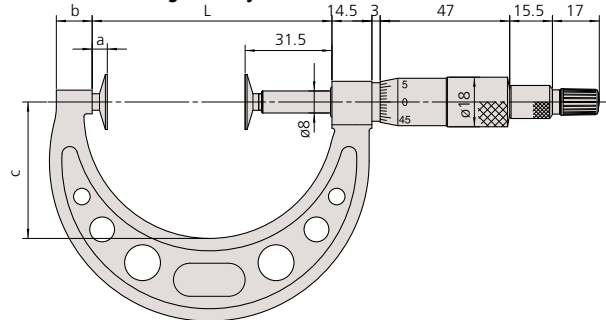
Modelos analógicos hasta 50mm



Tipo Quickmike



Modelos analógicos mayores a 50mm



() : Tipo fuerza ajustable

Modelo digital

Intervalo	L	a	b	c
0 - 25mm	58.5	12.9	7	32
25 - 50mm	83.5	12.9	9.8	47
50 - 75mm	108.5	12.9	11.2	60
75 - 100mm	112.5	5.5	13.5	60.5
0 - 30mm*	63.8	13.5	8.5	36
25 - 55mm*	88.8	13.5	10.3	47

* Tipo Quickmike

Modelo analógico

Intervalo	L	a	b	c
0 - 25mm	37.5	6	13.5	25
25 - 50mm	62.5	6	13.5	32
50 - 75mm	87	5.5	13	49.5
75 - 100mm	112	5.5	13	63.5

Micrómetros para Láminas Metálicas

SERIE 389, 119, 118

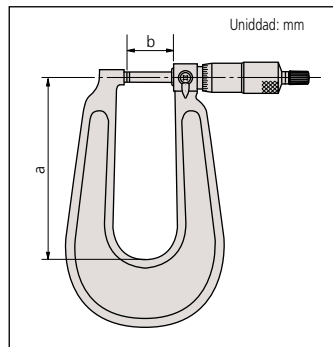
CARACTERÍSTICAS

- Mide el espesor de láminas metálicas y piezas de hule.
- Con trinquete para fuerza constante.

- Con barra de ajuste a cero excepto para los modelos de 0 a 25mm y de 0 a 1 pulg.
- Protección IP65 polvo/agua (serie 389*).
- *Excepto para 389-514 y 389-714
- Con contador digital (serie 189)



DIMENSIONES



Combinaciones Tope-Husillo



Estándar, Plano-Plano



Esférico-Plano (E-P)



Esférico-Esférico (E-E)

ESPECIFICACIONES

mm	Modelo digital			
Intervalo	Código No.	Error instr.	a/b	Precio USD
0 - 25mm	389-251	±4µm	160/27.5mm	\$415.00
	389-261 ^{S-F}	±4µm	160/27.5mm	\$436.00
	389-271 ^{S-S}	±4µm	160/27.5mm	\$463.00
	389-514	±5µm	330/35mm	\$813.00
25 - 50mm	389-252	±4µm	165/27.5mm	\$518.00
	389-262 ^{S-F}	±4µm	165/27.5mm	\$546.00
	389-272 ^{S-S}	±4µm	165/27.5mm	\$586.00

S-F: Tope esférico y husillo plano
S-S: Tope esférico y husillo esférico

pulg/mm	Modelo digital			
Intervalo	Código No.	Error instr.	a/b	Precio USD
0 - 1pulg	389-351	±.0002pulg	160/27.5mm	\$415.00
	389-361 ^{S-F}	±.0002pulg	160/27.5mm	\$436.00
	389-371 ^{S-S}	±.0002pulg	160/27.5mm	\$463.00
	389-714	±.00025pulg	330/35mm	\$766.00
1 - 2pulg	389-352	±.0002pulg	165/27.5mm	\$518.00
	389-362 ^{S-F}	±.0002pulg	165/27.5mm	\$546.00
	389-372 ^{S-S}	±.0002pulg	165/27.5mm	\$586.00

S-F: Tope esférico y husillo plano
S-S: Tope esférico y husillo esférico

mm	Modelo con carátula			
Intervalo	Código No.	Error instr.	a/b	Precio USD
0 - 25mm	118-101	±4µm	110/27.5mm	\$190.00
	118-102	±4µm	160/27.5mm	\$206.00
	118-114 ^{S-F}	±4µm	160/27.5mm	\$196.00
	118-118 ^{S-S}	±4µm	160/27.5mm	\$199.00
	118-103	±5µm	330/35mm	\$343.00
25 - 50mm	118-110	±4µm	165/27.5mm	\$207.00

S-F: Tope esférico y husillo plano
S-S: Tope esférico y husillo esférico

pulg	Modelo con carátula			
Intervalo	Código No.	Error instr.	a/b	Precio USD
0 - 1pulg	118-129*	±.0002pulg	160/27.5mm	\$205.00
	118-116 ^{S-F*}	±.0002pulg	160/27.5mm	\$196.00
	118-120 ^{S-S*}	±.0002pulg	160/27.5mm	\$205.00
	118-107	±.00025pulg	330/35mm	\$343.00
1 - 2pulg	118-112	±.0002pulg	165/27.5mm	\$207.00

S-F: Tope esférico y husillo plano
S-S: Tope esférico y husillo esférico
* La lectura .0001pulg se obtiene con vernier.



119-202



(Referirse a la página 8 para detalles.)

Datos Técnicos

Error instrumental: Referirse a la tabla de especificaciones. (excluye error de conteo para modelos digitales)
Resolución*: 0.001mm ó .00005pulg/0.001mm
Graduation**: 0.01mm, .001pulg ó .0001pulg
Planitud: 0.6µm/.00024pulg modelos con profundidad de arco de 150mm/6pulg
1µm/.00004pulg modelos con profundidad de arco de 300mm/12pulg
Paralelismo: 3µm/.00012pulg
Superficies de medición: Punta de carburo
Pantalla*: LCD
Pila*: SR44 [1 pza. (2 pzas.: 389-514 y 389-714)], 541980
Vida de la pila*: Aprox. 1.2 años bajo uso normal (1.8 años: 389-514 y 389-714)
Nivel de protección Polvo/Agua*: IP65 (excepto para 389-514 y 389-714)
*Modelos digitales **Modelos analógicos

Funciones del Modelo Digital

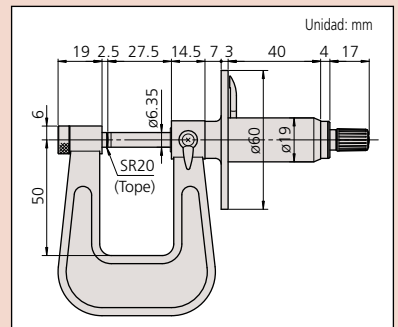
Fijado del origen (Prefijado*), Fijado del cero, Mantener el dato, Encendido/Apagado*, Salida de datos, Conversión pulg/mm (modelos en pulg/mm)
Prefijado, Fijado del cero, Encendido/Apagado, Mantener el dato, Salida de datos, Conversión pulg/mm (modelos en pulg/mm)
*Sólo para 389-514, 389-714
Alarmas: Bajo voltaje, Error de composición del valor de conteo

Accesorios Opcionales para Modelo Digital

- 05CZA662: Cable para SPC con botón de dato (1m)
- 05CZA663: Cable para SPC con botón de dato (2m)
- 06ADV380B: USB Input Tool Direct con botón de dato (2m)
- 02AZD790B: Cable para SPC para U-Wave con botón de dato (160 mm)
- 937387: Cable para SPC (1m)*
- 965013: Cable para SPC (2m)*
- 06ADV380E: USB Input Tool Direct con botón de dato (2m)
- 02AZD790E: Cable para U-Wave con (160 mm)*

*Sólo para 389-513, 389-713

DIMENSIONES



La serie 119 incluye una carátula para una lectura fácil y rápida.



(Referirse a la página 8 para detalles.)

Datos Técnicos

Error instrumental: Referirse a la tabla de especificaciones.
(excluye error de conteo para modelos digitales)
Resolución*: 0.001mm ó .00005pulg/0.001mm
Graduación*: 0.01mm, .001pulg ó .0001pulg
Planitud: 0.3µm/.000012pulg
Paralelismo: (2+L/100)µm, L = intervalo máx. (mm)
[.00008pulg+.00004(L/4)]pulg,
L = intervalo máx. (mm)
Superficies de medición: Punta de carburo
Pantalla*: LCD
Pila*: SR44 (1 pza.), **541980**
Vida de la pila*: Aprox. 1.2 años bajo uso normal
Nivel de protección Polvo/Agua*: IP65
*Modelos digitales **Modelos analógicos

Funciones del Modelo Digital

Fijado del origen, Fijado del cero, Mantener el dato, Encendido/Apagado automático, Salida de datos, Conversión pulg/mm (modelos en pulg/mm)
Alarmas: Bajo voltaje, Error de composición del valor de conteo

Accesorios Opcionales para Modelo Digital

05CZA662: Cable para SPC con botón de dato (1m)
05CZA663: Cable para SPC con botón de dato (2m)
06ADV380B: USB Input Tool Direct con botón de dato (2m)
02AZD790B: Cable para SPC para U-Wave con botón de dato (160 mm)

U-WAVE

Sistema de comunicación inalámbrica U-Wave

(Referirse a la página 12 para detalles.)



Dispositivos de entrada de datos Input Tools

(Referirse a las páginas 16 - 18 para detalles.)



Micrómetros con Topes Delgados

SERIE 331, 111, 131

CARACTERÍSTICAS

- Protección IP65 polvo/agua (serie 331).
- El tope y el husillo tienen un diámetro pequeño para la medición de pernos ranurados, ranuras y cuñeros.
- Con trinquete para fuerza constante.
- Con salida para SPC (serie 331).



ESPECIFICACIONES

mm	Modelo digital		
Intervalo	Código No.	Error instrumental	Precio USD
0 - 25mm	331-251*	±2µm	\$408.00
	331-261**	±2µm	\$408.00
25 - 50mm	331-252*	±2µm	\$456.00
	331-262**	±2µm	\$456.00
50 - 75mm	331-253*	±2µm	\$476.00
	331-263**	±2µm	\$476.00
75 - 100mm	331-254*	±3µm	\$501.00
	331-264**	±3µm	\$501.00

(* Tipo A) (**Tipo B)

pulg/mm	Modelo digital		
Intervalo	Código No.	Error instrumental	Precio USD
0 - 1pulg	331-351*	±.0001pulg	\$408.00
	331-361**	±.0001pulg	\$408.00
1 - 2pulg	331-352*	±.0001pulg	\$456.00
	331-362**	±.0001pulg	\$456.00
2 - 3pulg	331-353*	±.0001pulg	\$476.00
	331-363**	±.0001 pulg	\$476.00
3 - 4pulg	331-354*	±.00015pulg	\$501.00
	331-364**	±.00015pulg	\$501.00

(* Tipo A) (**Tipo B)

mm	Modelo con contador mecánico		
Intervalo	Código No.	Error instrumental	Precio USD
0 - 25mm	131-115*	±3µm	\$265.00

(* Tipo A)

pulg	Modelo con contador mecánico		
Intervalo	Código No.	Error instrumental	Precio USD
0 - 1pulg	131-166*	±.00015pulg	\$265.00

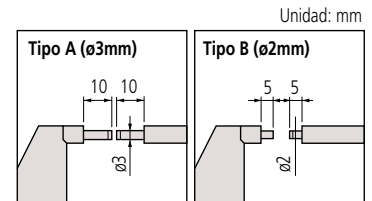
(* Tipo A)

mm	Modelo con contador mecánico		
Intervalo	Código No.	Error instrumental	Precio USD
0 - 25mm	111-115*	±3µm	\$208.00
	111-215**	±3µm	\$208.00
25 - 50mm	111-116*	±3µm	\$228.00
	111-117*	±3µm	\$235.00
50 - 75mm	111-117*	±3µm	\$235.00
	111-118*	±4µm	\$244.00
75 - 100mm	111-118*	±4µm	\$244.00
	111-119*	±4µm	\$250.00
100 - 125mm	111-119*	±4µm	\$250.00
	111-120*	±4µm	\$253.00
125 - 150mm	111-120*	±4µm	\$253.00
	111-121*	±5µm	\$262.00
150 - 175mm	111-121*	±5µm	\$262.00
	111-122*	±5µm	\$268.00
175 - 200mm	111-122*	±5µm	\$268.00

(* Tipo A) (**Tipo B)

pulg	Modelo con contador mecánico		
Intervalo	Código No.	Error instrumental	Precio USD
0 - 1pulg	111-166 ¹ *	±.00015pulg	\$208.00
	111-142*	±.00015pulg	\$228.00
1 - 2pulg	111-142*	±.00015pulg	\$228.00
	111-143*	±.00015pulg	\$235.00
2 - 3pulg	111-143*	±.00015pulg	\$235.00

¹ La lectura .0001pulg se obtiene con vernier.
(* Tipo A) (**Tipo B)



DIMENSIONES

Modelo digital

Modelos hasta 75mm

Intervalo	L	a	b	c
0 - 25mm*	58.2	17.5	7.3	32
25 - 50mm*	83.2	17.5	10.1	47
50 - 75mm*	108.2	17.5	11.5	60
0 - 25mm	55.3	17.8	10	38
25 - 50mm	80.3	17.8	12	49
50 - 75mm	105.3	17.8	14	60

*Modelos Digitales

Modelo digital

Modelos mayores a 75mm

Intervalo	L	a	b	c
75 - 100mm*	132.8	17.5	16.7	76.5
75 - 100mm	132.8	20.3	17	79
100 - 125mm	158.2	20.7	19	94
125 - 150mm	183.6	21.1	20	106
150 - 175mm	208.8	21.3	19	118
175 - 200mm	234.2	21.7	18	130

*Modelos digitales

Micrómetros para Tubos

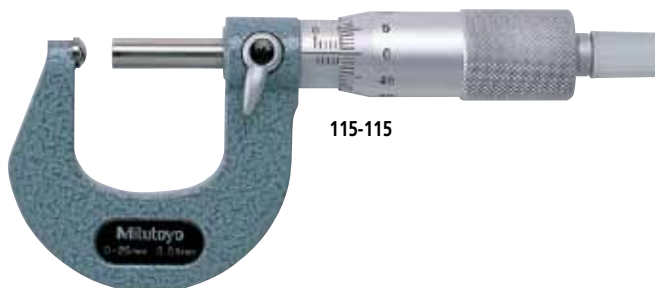
SERIE 395, 295, 115 — Topes Cilíndricos y Esféricos

CARACTERÍSTICAS

- Protección IP65 polvo/agua (serie 395).
- Diseñado para medir espesores de pared de varios tubos.
- Los Micrómetros para Tubos tienen dos combinaciones de superficies de medición (puntas de carburo): tipo esférica-plana y tipo esférica-esférica.
- Tope cilíndrico (perpendicular) también está disponible.
- Con trinquete para fuerza constante.
- Con salida para SPC (serie 395).
- Con contador mecánico (serie 295).



Tipo Tope Esférico



Tipo Tope Cilíndrico



(Referirse a la página 8 para detalles.)

Datos Técnicos

Error instrumental: Referirse a la tabla de especificaciones.
(excluye error de conteo para modelos digitales)
Resolución*: 0.001mm ó .00005pulg/0.001mm
Graduación**: 0.01mm, .001pulg ó .0001pulg
Planitud: 0.6µm/.000024 pulg
Pantalla*: LCD
Pila*: SR44 (1 pza.), **541980**
Vida de la pila*: Aprox. 1.2 años bajo uso normal
Protección IP65 Polvo/Agua*:
*Modelos digitales **Modelos analógicos

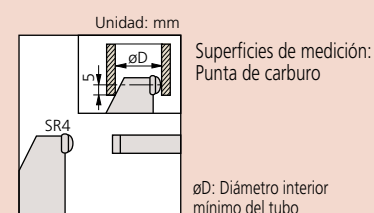
Funciones del Modelo Digital

Fijado del origen, Fijado del cero, Retención de datos, Encendido/Apagado automático, Salida de datos, Conversión pulg/mm (modelos en pulg/mm)
Alarmas: Bajo voltaje, error de composición del valor de conteo

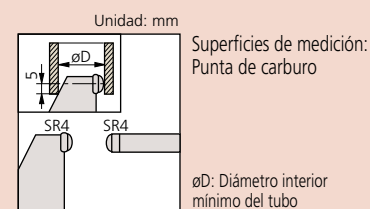
Accesorios Opcionales para Modelo Digital

- 05CZA662:** Cable para SPC con botón de dato (1m)
- 05CZA663:** Cable para SPC con botón de dato (2m)
- 06ADV380B:** USB Input Tool Direct con botón de dato (2m)
- 02AZD790B:** Cable para SPC para U-Wave con botón de dato (160 mm)

Tipo tope esférico



Tipo tope-husillo esférico



Tipo tope cilíndrico



ESPECIFICACIONES

mm	Modelo digital con tope esférico			
Intervalo	Código No.	Error instrumental	Observaciones	Precio USD
0 - 25mm	395-251 ^{S-F}	±2µm	D: 15mm	\$344.00
	395-271 ^{S-S}	±2µm	D: 15mm	\$355.00
25 - 50mm	395-252 ^{S-F}	±2µm	D: 15mm	\$369.00
	395-272 ^{S-S}	±2µm	D: 15mm	\$377.00
50 - 75mm	395-253 ^{S-F}	±2µm	D: 19mm	\$417.00
	395-273 ^{S-S}	±2µm	D: 19mm	\$428.00
75 - 100mm	395-254 ^{S-F}	±3µm	D: 20mm	\$447.00
	395-274 ^{S-S}	±3µm	D: 20mm	\$456.00

S-F: Tope esférico y husillo plano
S-S: Tope esférico y husillo esférico

mm	Modelo digital con tope cilíndrico			
Intervalo	Código No.	Error instrumental	Observaciones	Precio USD
0 - 25mm	395-261	±3µm	Tipo A	\$390.00
	395-262	±3µm	Tipo B	\$380.00
	395-263	±3µm	Tipo C	\$391.00
	395-264	±3µm	Tipo D	\$391.00

mm	Modelo de contador mecánico con tope esférico			
Intervalo	Código No.	Error instrumental	Observaciones	Precio USD
0 - 25mm	295-115 ^{S-F}	±3µm	D: 10mm	\$186.00
	295-215 ^{S-S}	±3µm	D: 10mm	\$195.00

S-F: Tope esférico y husillo plano
S-S: Tope esférico y husillo esférico

mm	Con tope esférico			
Intervalo	Código No.	Error instrumental	Observaciones	Precio USD
0 - 25mm	115-115 ^{S-F}	±3µm	D: 10mm	\$110.00
	115-215 ^{S-S}	±3µm	D: 10mm	\$126.00
25 - 50mm	115-116 ^{S-F}	±3µm	D: 11mm	\$122.00
	115-216 ^{S-S}	±3µm	D: 11mm	\$132.00
50 - 75mm	115-117 ^{S-F}	±3µm	D: 17mm	\$130.00
	115-217 ^{S-S}	±3µm	D: 17mm	\$140.00
75 - 100mm	115-118 ^{S-F}	±4µm	D: 18mm	\$136.00
	115-218 ^{S-S}	±4µm	D: 18mm	\$147.00

S-F: Tope esférico y husillo plano
S-S: Tope esférico y husillo esférico

mm	Con tope cilíndrico			
Intervalo	Código No.	Error instrumental	Observaciones	Precio USD
0 - 25mm	115-302	±3µm	Tipo A	\$108.00
	115-308	±3µm	Tipo B	\$108.00
	115-315	±3µm	Tipo C	\$108.00
	115-316	±3µm	Tipo D	\$108.00
25 - 50mm	115-303	±3µm	Tipo A	\$132.00
	115-309	±3µm	Tipo B	\$132.00

pulg/mm	Modelo digital con tope esférico			
Intervalo	Código No.	Error instrumental	Observaciones	Precio USD
0 - 1 pulg	395-351 ^{S-F}	±.0001pulg	D: .59pulg	\$344.00
	395-371 ^{S-S}	±.0001pulg	D: .59pulg	\$355.00
1 - 2 pulg	395-352 ^{S-F}	±.0001pulg	D: .59pulg	\$369.00
	395-372 ^{S-S}	±.0001pulg	D: .59pulg	\$377.00
2 - 3 pulg	395-353 ^{S-F}	±.0001pulg	D: .75pulg	\$417.00
	395-373 ^{S-S}	±.0001pulg	D: .75pulg	\$428.00
3 - 4 pulg	395-354 ^{S-F}	±.00015pulg	D: .79pulg	\$447.00
	395-374 ^{S-S}	±.00015pulg	D: .79pulg	\$456.00

S-F: Tope esférico y husillo plano
S-S: Tope esférico y husillo esférico

pulg/mm	Modelo digital con tope cilíndrico			
Intervalo	Código No.	Error instrumental	Observaciones	Precio USD
0 - 1 pulg	395-362	±.00015pulg	Tipo B	\$380.00
	395-363	±.00015pulg	Tipo C	\$391.00
	395-364	±.00015pulg	Tipo D	\$391.00

pulg	Modelo de contador mecánico con tope esférico			
Intervalo	Código No.	Error instrumental	Observaciones	Precio USD
0 - 1 pulg	295-153 ^{S-F*}	±.00015pulg	D: .40pulg	\$186.00
	295-253 ^{S-S*}	±.00015pulg	D: .40pulg	\$195.00

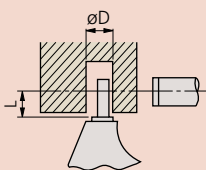
S-F: Tope esférico y husillo plano
S-S: Tope esférico y husillo esférico
*La lectura .0001pulg se obtiene con vernier.

pulg	Con tope esférico			
Intervalo	Código No.	Error instrumental	Observaciones	Precio USD
0 - 1 pulg	115-153 ^{S-F*}	±.00015pulg	D: .40pulg	\$110.00
	115-253 ^{S-S*}	±.00015pulg	D: .40pulg	\$126.00
1 - 2 pulg	115-242 ^{S-S}	±.00015pulg	D: .44pulg	\$132.00
2 - 3 pulg	115-243 ^{S-S}	±.00015pulg	D: .67pulg	\$140.00

S-F: Tope esférico y husillo plano
S-S: Tope esférico y husillo esférico
*La lectura .0001pulg se obtiene con vernier.

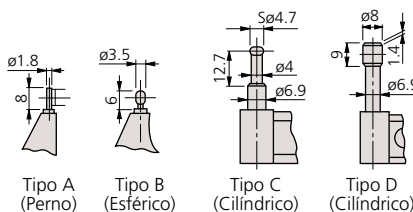
pulg	Con tope cilíndrico			
Intervalo	Código No.	Error instrumental	Observaciones	Precio USD
0 - 1 pulg	115-305	±.00015pulg	Tipo A	\$108.00
	115-313*	±.00015pulg	Tipo C	\$108.00
	115-314*	±.00015pulg	Tipo D	\$108.00

*La lectura .0001pulg se obtiene con vernier.



Tope	D	L
Tipo A	2	4
Tipo B	3.6	4
Tipo C	4.8	12
Tipo D	8.2	22

øD: Diámetro interior mínimo del tubo
Superficie del husillo: Punta de carburo



U-WAVE

Sistema de comunicación inalámbrica U-Wave
(Referirse a la página 12 para detalles.)



Dispositivos de entrada de datos Input Tools
(Referirse a la página 16 - 18 para detalles.)



Micrómetros de Puntas

SERIE 342, 142, 112

CARACTERÍSTICAS

- Husillo y tope de punta para medición del espesor de brocas, pequeñas ranuras, cuñeros y otras dimensiones difíciles de lograr.
- Puntas de medición de 15 grados y 30 grados están disponibles.
- Las puntas de medición (de carburo) tienen un radio de 0.3mm aproximadamente.
- Protección IP65 polvo/agua (serie 342).
- Con trinquete para fuerza constante.
- Con salida para SPC (serie 342).
- Con contador digital (serie 142).



342-251



112-201

ESPECIFICACIONES

mm	Modelo digital			
Intervalo	Código No.	Error instr.	Punta	Precio USD
0 - 25mm	342-251	±2µm	15°	\$401.00
	342-261	±2µm	30°	\$391.00
25 - 50mm	342-252	±2µm	15°	\$446.00
	342-262	±2µm	30°	\$437.00
50 - 75mm	342-253	±2µm	15°	\$466.00
	342-263	±2µm	30°	\$456.00
75 - 100mm	342-254	±3µm	15°	\$486.00
	342-264	±3µm	30°	\$508.00

mm	Modelo con contador			
Intervalo	Código No.	Error instr.	Punta	Precio USD
0 - 25mm	142-153*	±3µm	15°	\$251.00
	142-201*	±3µm	30°	\$205.00

*Sin punta de carburo

mm	Modelo con contador			
Intervalo	Código No.	Error instr.	Punta	Precio USD
0 - 25mm	112-165	±3µm	15°	\$199.00
	112-153*	±3µm	15°	\$177.00
	112-213	±3µm	30°	\$180.00
	112-201*	±3µm	30°	\$133.00
25 - 50mm	112-166	±3µm	15°	\$210.00
	112-154*	±3µm	15°	\$207.00
	112-214	±3µm	30°	\$210.00
	112-202*	±3µm	30°	\$152.00
50 - 75mm	112-167	±3µm	15°	\$218.00
	112-155*	±3µm	15°	\$212.00
	112-215	±3µm	30°	\$218.00
	112-203*	±3µm	30°	\$169.00
75 - 100mm	112-168	±4µm	15°	\$233.00
	112-156*	±4µm	15°	\$220.00
	112-216	±4µm	30°	\$218.00
	112-204*	±4µm	30°	\$189.00

*Las puntas no son de carburo.

pulg/mm	Modelo digital			
Intervalo	Código No.	Error instr.	Punta	Precio USD
0 - 1pulg	342-351	±.0001pulg	15°	\$401.00
	342-361	±.0001pulg	30°	\$391.00
1 - 2pulg	342-352	±.0001pulg	15°	\$446.00
	342-362	±.0001pulg	30°	\$437.00
2 - 3pulg	342-353	±.0001pulg	15°	\$466.00
	342-363	±.0001pulg	30°	\$456.00
3 - 4pulg	342-354	±.00015pulg	15°	\$486.00
	342-364	±.00015pulg	30°	\$508.00

pulg	Modelo con contador			
Intervalo	Código No.	Error instr.	Punta	Precio USD
0 - 1pulg	142-177*	±.00015pulg	15°	\$251.00
	142-225*	±.00015pulg	30°	\$205.00

*Sin punta de carburo

pulg	Modelo con contador			
Intervalo	Código No.	Error instr.	Punta	Precio USD
0 - 1pulg	112-189	±.00015pulg	15°	\$224.00
	112-177*	±.00015pulg	15°	\$177.00
	112-237	±.00015pulg	30°	\$172.00
	112-225*	±.00015pulg	30°	\$133.00
1 - 2pulg	112-190	±.00015pulg	15°	\$239.00
	112-178*	±.00015pulg	15°	\$211.00
	112-238	±.00015pulg	30°	\$187.00
	112-226*	±.00015pulg	30°	\$151.00
2 - 3pulg	112-191	±.00015pulg	15°	\$245.00

*Las puntas no son de carburo.

Dispositivos de entrada de datos Input Tools

(Referirse a las páginas 16 - 18 para detalles.)



(Referirse a la página 8 para detalles.)

Datos Técnicos

Error instrumental: Referirse a la tabla de especificaciones. (excluye error de conteo para modelos digitales)

Resolución*: 0.001mm ó .00005pulg/0.001mm

Graduación**: 0.01mm ó .001pulg

Pantalla*: LCD

Pila*: SR44 (1 pza.), 541980

Vida de la pila*: Aprox. 1.2 años bajo uso normal

Nivel de protección Polvo/Agua*: IP65

*Modelos digitales **Modelos analógicos

Funciones del Modelo Digital

Fijado del origen, Fijado del cero, Mantener el dato, Encendido/Apagado automático, Conversión pulg/mm (modelos en pulg/mm)

Alarmas: Bajo voltaje, Error de composición del valor de conteo

Accesorios Opcionales para Modelo Digital

05CZA662: Cable para SPC con botón de dato (1m)

05CZA663: Cable para SPC con botón de dato (2m)



Ángulo de la punta: 15° (SR0.3)



Ángulo de la punta: 30° (SR0.3)



Sistema de comunicación inalámbrica U-Wave

(Referirse a la página 12 para detalles.)

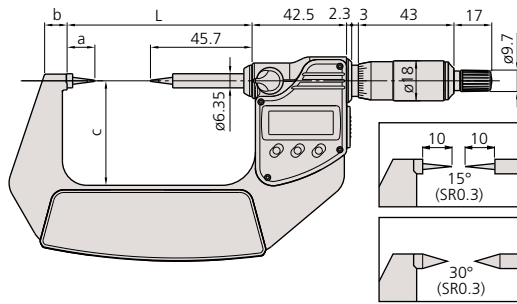


U-Wave-T

U-Wave-R

DIMENSIONES

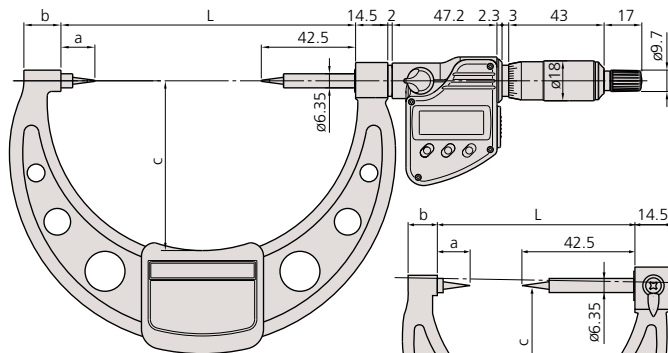
Modelos digitales hasta 75mm



Intervalo	L	a	b	c
0 - 25mm	58.2 (55.3)	12.5 (12.8)	7.3 (10)	32 (38)
25 - 50mm	83.2 (80.3)	12.5 (12.8)	10.1 (12)	47 (49)
50 - 75mm	108.2 (105.3)	12.5 (15.3)	11.5 (14)	60 (60)
75 - 100mm	132.8 (132.8)	15.3 (15.3)	16.7 (17)	76.5 (79)

(): Modelo analógico

Modelos digitales mayores a 75mm



Unidad: mm

Modelos analógicos



(Referirse a la página 8 para detalles.)



Sistema de comunicación inalámbrica U-Wave
(Referirse a la página 12 para detalles.)



U-Wave-T

U-Wave-R

Dispositivos de entrada de datos Input Tools
(Referirse a las páginas 16 - 18 para detalles.)



Datos Técnicos

Error instrumental: Referirse a la tabla de especificaciones.
(excluye error de conteo para modelos digitales)
Resolución*: 0.001mm ó .00005pulg/0.001mm
Graduación**: 0.01mm ó .001pulg
Pantalla*: LCD
Pila*: SR44 (1 pza.), **541980**
Vida de la pila*: Aprox. 1.2 años bajo uso normal
(3 años: Tipo Quickmike)
Nivel de protección Polvo/Agua*: IP65
*Modelos digitales **Modelos analógicos

Funciones del Modelo Digital

Fijado del origen, Fijado del cero, Mantener el dato, Encendido/Apagado*, Salida de datos, Conversión pulg/mm (modelos en pulg/mm)

*Solo para tipo Quickmike

Alarmas: Bajo voltaje, Error de composición del valor de conteo

Accesorios Opcionales para Modelo Digital

- 05CZA662:** Cable para SPC con botón de dato (1m)
- 05CZA663:** Cable para SPC con botón de dato (2m)
- 937387:** Cable para SPC para tipo Quickmike (1m)
- 965013:** Cable para SPC para tipo Quickmike (2m)

Micrómetros para Alturas de Superficies Irregulares

SERIE 342, 142, 112 — Husillo de Punta y Tope de Cuchilla

CARACTERÍSTICAS

- Protección IP54/65 agua/polvo (serie 342).
- Mide la altura de superficies irregulares.
- Con trinquete para fuerza constante.
- Con salida para SPC (serie 342).
- Con contador digital (serie 142).



IP65
342-271



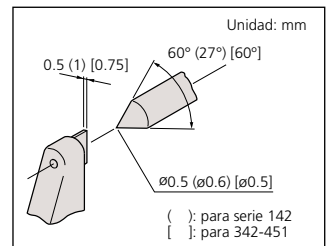
112-401

Tipo Quickmike



342-451

IP54
ABSOLUTE
Absolute Length Measured by MDT000



Unidad: mm

0.5 (1) [0.75]
60° (27°) [60°]
ø0.5 (ø0.6) [ø0.5]
(): para serie 142
{ }: para 342-451

ESPECIFICACIONES

mm	Modelo digital		
Intervalo	Código No.	Error instrumental	Precio USD
0 - 20mm	342-271	±3µm	\$408.00

pulg/mm	Modelo digital		
Intervalo	Código No.	Error instrumental	Precio USD
0 - 0.8pulg	342-371	±.00015pulg	\$420.24

mm	Tipo Quickmike		
Intervalo	Código No.	Error instrumental	Precio USD
0 - 15mm	342-451	±3µm	\$879.00

mm	Modelo de contador mecánico		
Intervalo	Código No.	Error instrumental	Precio USD
0 - 25mm	142-402	±3µm	\$269.00
0 - 25mm	142-403*	±3µm	\$293.00

mm	Modelo de contador mecánico		
Intervalo	Código No.	Error instrumental	Precio USD
0 - 25mm	112-401	±3µm	\$195.00

* La lectura 0.001mm se obtiene con vernier.

Micrómetros con Topes en V

SERIE 314, 114 — Para Herramientas de Corte de 3 y 5 Flancos

CARACTERÍSTICAS

- Mide el diámetro exterior de herramientas de corte (tal como machuelos, rimas, cortadores) con un número impar de flancos de corte.
- Con trinquete para fuerza constante.
- Topes en V con una ranura de línea central disponibles. Son muy útiles para medir los diámetros de paso de machuelos con diámetro pequeño usando el método de un alambre.
- Con salida para SPC (serie 314).



314-251-10



114-121



114-102



114-204

ESPECIFICACIONES

Modelo digital para herramientas de corte de 3 flancos

mm	Código No.	Error instrumental	Precio USD
1 - 15mm	314-251-10*	±4µm	\$605.00
	314-261-10	±4µm	\$553.00
10 - 25mm	314-252-10*	±4µm	\$632.00
	314-262-10	±4µm	\$600.00
25 - 40mm	314-253-10	±5µm	\$661.00

*Con ranura

Modelo digital para herramientas de corte de 3 flancos

pulg/mm	Código No.	Error instrumental	Precio USD
.05 - .6pulg	314-351-10*	±.0002pulg	\$605.00
	314-361-10	±.0002pulg	\$553.00
.4 - 1pulg	314-352-10*	±.0002pulg	\$632.00
	314-362-10	±.0002pulg	\$600.00
1 - 1.6pulg	314-353-10	±.00025pulg	\$661.00

*Con ranura



Datos Técnicos

Error instrumental: Referirse a la tabla de especificaciones. (excluye error de conteo para los modelos digitales)

Resolución*: 0.001mm ó .00005pulg/0.001mm
 Graduación**: 0.01mm, .001pulg ó .0001pulg
 Planitud (husillo/topo): 0.6µm [.000024 pulg] / 1.3µm [.00005 pulg]** (0.3µm [.000012 pulg] / 1.0µm [.00004])**
 Superficie de medición: Punta de carburo
 Pantalla*: LCD
 Pila*: SR44 (1 pza.), 541980
 Vida de la pila*: Aprox. 1.2 años bajo uso normal
 *Modelos digitales **Modelos analógicos

Funciones del Modelo Digital

Puesta a Cero, Retención de Dato, Prefijado, Función de bloqueo, Apagado/Encendido Automático, Salida de Datos, Conversión pulg/mm (modelos en pulg/mm)
 Alarmas: Bajo voltaje, Error de composición del valor de conteo

Accesorios Opcionales del Modelo Digital

05CZA662: Cable para SPC con botón de dato (1m)
 05CZA663: Cable para SPC con botón de dato (2m)
 06ADV380B: USB Input Tool Direct con botón de dato (2m)
 02AZD790B: Cable para SPC para U-Wave con botón de dato (160 mm)



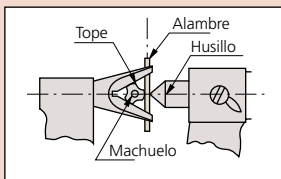
Sistema de comunicación inalámbrica U-Wave (Referirse a la página 12 para detalles.)



Dispositivos de entrada de datos Input Tools (Referirse a las páginas 16 - 18 para detalles.)



Medición del Diámetro de Paso de un Machuelo por el Método de un Alambre



mm Para herramientas de corte de 3 flancos

Intervalo	Código No.	Error instrumental	Precio USD
1 - 15mm	114-101**	±4µm	\$317.00
	114-161	±4µm	\$316.00
10 - 25mm	114-102**	±4µm	\$352.00
	114-162	±4µm	\$357.00
2.3 - 25mm	114-204*	±4µm	\$446.00
25 - 40mm	114-103	±5µm	\$378.00
40 - 55mm	114-104	±6µm	\$401.00
55 - 70mm	114-105	±6µm	\$431.00
70 - 85mm	114-106	±7µm	\$484.00

*Con topes de carburo **Con ranura

mm Para herramientas de corte de 5 flancos

Intervalo	Código No.	Error instrumental	Precio USD
5 - 25mm	114-121**	±4µm	\$377.00
	114-165	±4µm	\$377.00
2.3 - 25mm	114-137*	±4µm	\$446.00
25 - 45mm	114-122	±5µm	\$409.00
45 - 65mm	114-123	±6µm	\$431.00
65 - 85mm	114-124	±7µm	\$541.00

*Con topes de carburo **Con ranura

pulg Para herramientas de corte de 3 flancos

Intervalo	Código No.	Error instrumental	Precio USD
.05 - .6pulg	114-163	±.0002pulg	\$316.00
.09 - 1pulg	114-202*	±.0002pulg	\$446.00
1 - 1.6pulg	114-113	±.00025pulg	\$378.00
1.6 - 2.2pulg	114-114	±.0003pulg	\$401.00

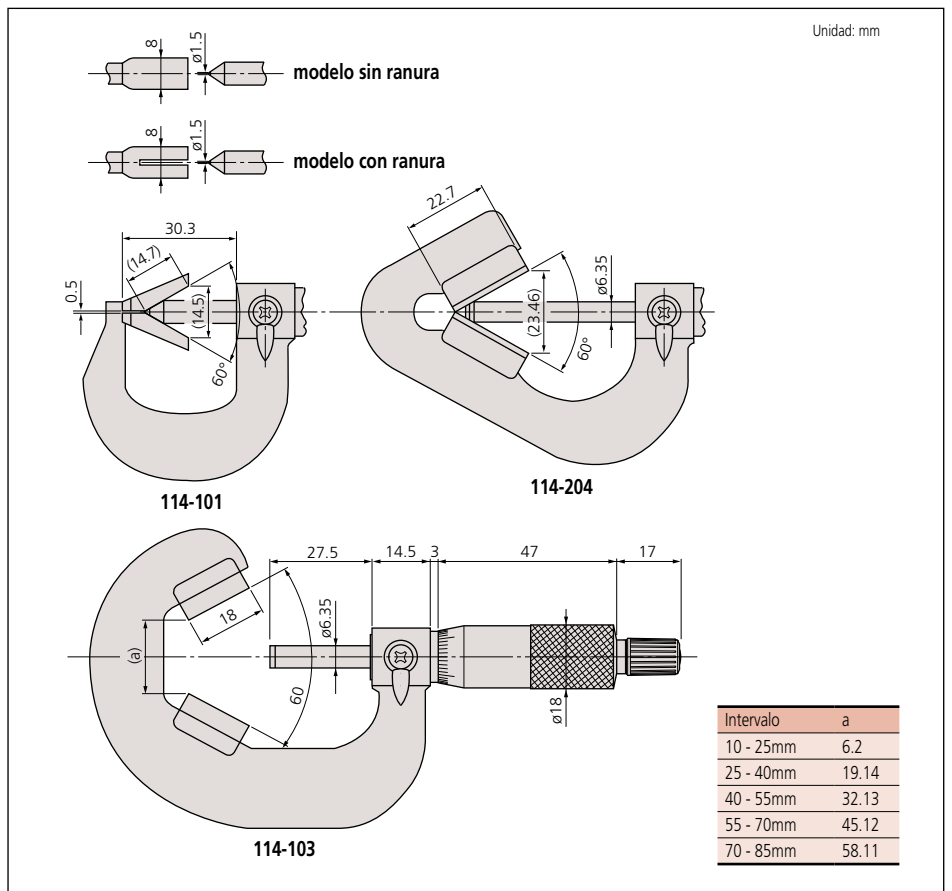
*Con topes de carburo y la legibilidad de .0001 pulg se obtiene con la escala vernier

pulg Para herramientas de corte de 5 flancos

Intervalo	Código No.	Error instrumental	Precio USD
.09 - 1pulg	114-135*	±.0002pulg	\$446.00

*Con topes de carburo y la legibilidad de .0001 pulg se obtiene con la escala vernier

DIMENSIONES



Micrómetros de Cuchilla

SERIE 422,122 — Tipo Husillo sin Giro

CARACTERÍSTICAS

- Tope y husillo con forma de cuchilla para medir el diámetro la ranura de un eje, cuñeros y otras partes difíciles de alcanzar.
- Con trinquete para fuerza constante.
- Husillo con avance rápido de 10mm/rev. (Tipo Quickmike).



ESPECIFICACIONES

mm	Modelo digital		
Intervalo	Código No.	Error instrumental	Precio USD
0 - 25mm	422-230 ¹	±3µm	\$676.00
	422-260 ²	±3µm	\$693.00
	422-270 ³	±3µm	\$720.00
	422-271 ⁴	±3µm	\$739.00
25 - 50mm	422-231 ¹	±3µm	\$724.00
	422-261 ²	±3µm	\$741.00
50 - 75mm	422-232 ¹	±3µm	\$765.00
75 - 100mm	422-233 ¹	±4µm	\$798.00

mm	Tipo Quickmike		
Intervalo	Código No.	Error instrumental	Precio USD
0 - 30mm	422-411	±3µm	\$796.00
25 - 55mm	422-412	±3µm	\$833.00

mm	Tipo Quickmike		
Intervalo	Código No.	Error instrumental	Precio USD
0 - 25mm	122-101 ¹	±3µm	\$232.00
	122-111 ²	±3µm	\$268.00
	122-161 ³	±3µm	\$277.00
	122-141 ⁴	±3µm	\$281.00
25 - 50mm	122-102 ¹	±3µm	\$245.00
	122-112 ²	±3µm	\$254.00
	122-162 ³	±3µm	\$297.00
	122-142 ⁴	±3µm	\$277.00
50 - 75mm	122-103 ¹	±3µm	\$273.00
75 - 100mm	122-104 ¹	±4µm	\$290.00
100 - 125mm	122-105 ¹	±4µm	\$353.00
125 - 150mm	122-106 ¹	±4µm	\$366.00
150 - 175mm	122-107 ¹	±5µm	\$404.00
175 - 200mm	122-108 ¹	±5µm	\$437.00

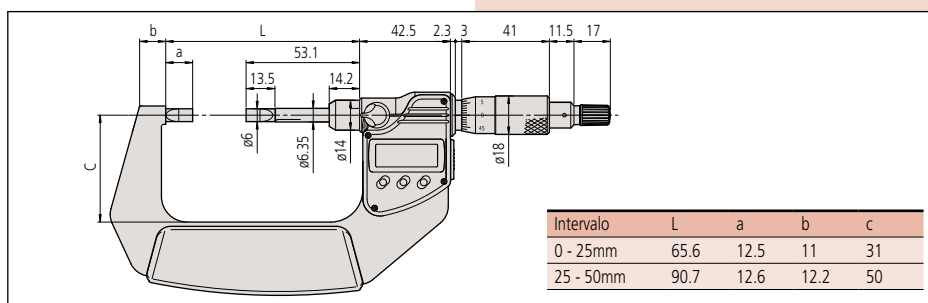
Nota: ¹ Tipo A, ² Tipo B, ³ Tipo C, ⁴ Tipo D

pulg/mm	Modelo digital		
Intervalo	Código No.	Error instrumental	Precio USD
0 - 1pulg	422-330 ¹	±.00015pulg	\$676.00
	422-360 ²	±.00015pulg	\$693.00
	422-370 ³	±.00015pulg	\$720.00
	422-371 ⁴	±.00015pulg	\$739.00
	422-331 ¹	±.00015pulg	\$724.00
1 - 2pulg	422-361 ²	±.00015pulg	\$741.00
	422-332 ¹	±.00015pulg	\$765.00
3 - 4pulg	422-333 ¹	±.0002pulg	\$798.00

pulg/mm	Tipo Quickmike		
Intervalo	Código No.	Error instrumental	Precio USD
0 - 1.2pulg	422-421	±.00015pulg	\$796.00
1 - 2.2pulg	422-422	±.00015pulg	\$833.00

pulg	Tipo Quickmike		
Intervalo	Código No.	Error instrumental	Precio USD
0 - 1pulg	122-125 ¹	±.00015pulg	\$232.00
	122-135 ²	±.00015pulg	\$260.00
	122-151 ⁴	±.00015pulg	\$295.00
1 - 2pulg	122-126 ¹	±.00015pulg	\$245.00
2 - 3pulg	122-127 ¹	±.00015pulg	\$273.00
3 - 4pulg	122-128 ¹	±.0002pulg	\$290.00

DIMENSIONES



Datos Técnicos

Error instrumental: Referirse a la tabla de especificaciones. (excluye error de conteo para modelos digitales)
 Resolución*: 0.001mm ó .00005pulg/0.001mm
 Graduación**: 0.01mm ó .0001pulg
 Paralelismo: 3µm/.00012pulg para modelos hasta 75mm/3pulg (3+L/100)µm para modelos mayores a 75mm, L = intervalo máx. (mm) *redondeo de fracción
 Pantalla*: LCD
 Pila*: SR44 (1 pza.), 541980
 Vida de la pila*: Aprox. 1.2 años bajo uso normal
 *Modelos digitales **Modelos analógico

Funciones del Modelo Digital

Puesta a cero, Fijado del origen, Retención de datos, Encendido/Apagado automático, Salida de datos, Conversión pulg/mm (modelos en pulg/mm)
 Alarmas: Bajo voltaje, Error de composición del valor de conteo

Accesorios Opcionales del Modelo Digital

- 05CZA662: Cable para SPC con botón de dato (1m)
- 05CZA663: Cable para SPC con botón de dato (2m)
- 06ADV380B: USB Input Tool Direct con botón de dato (2m)
- 02AZD790B: Cable para SPC para U-Wave con botón de dato (160 mm)
- 937387: Cable para SPC para tipo Quickmike (1m)
- 965013: Cable para SPC para tipo Quickmike (2m)
- 06ADV380E: USB Input Tool Direct con botón de dato (2m)
- 02AZD790E: Cable para SPC para U-Wave con botón de dato (160 mm)



Sistema de comunicación inalámbrica U-Wave

(Referirse a la página 12 para detalles.)

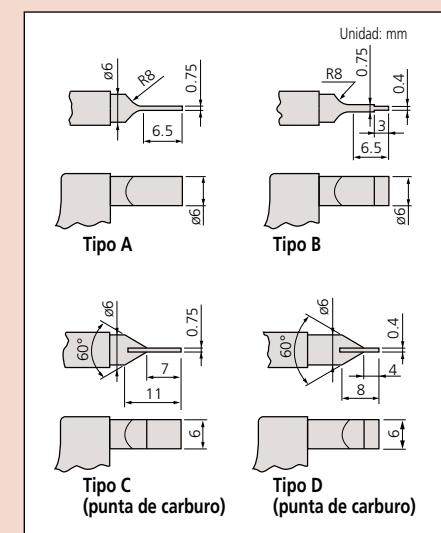


Dispositivos de entrada de datos Input Tools

(Referirse a las páginas 16 - 18 para detalles.)



TIPO Y DIMENSIONES



Micrómetros para Bordes de Latas

SERIE 147

CARACTERÍSTICAS

- Mide el ancho, la altura y la profundidad de los borde de las latas.
- Tres tipos de micrómetros disponibles para: latas de acero, latas de aluminio y latas de aerosol.



147-103

Datos Técnicos

Error instrumental: $\pm 3\mu\text{m}$ / ± 0.00015 pulg
 Graduación: 0.01mm ó .001pulg

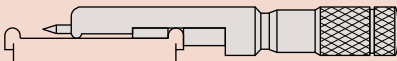
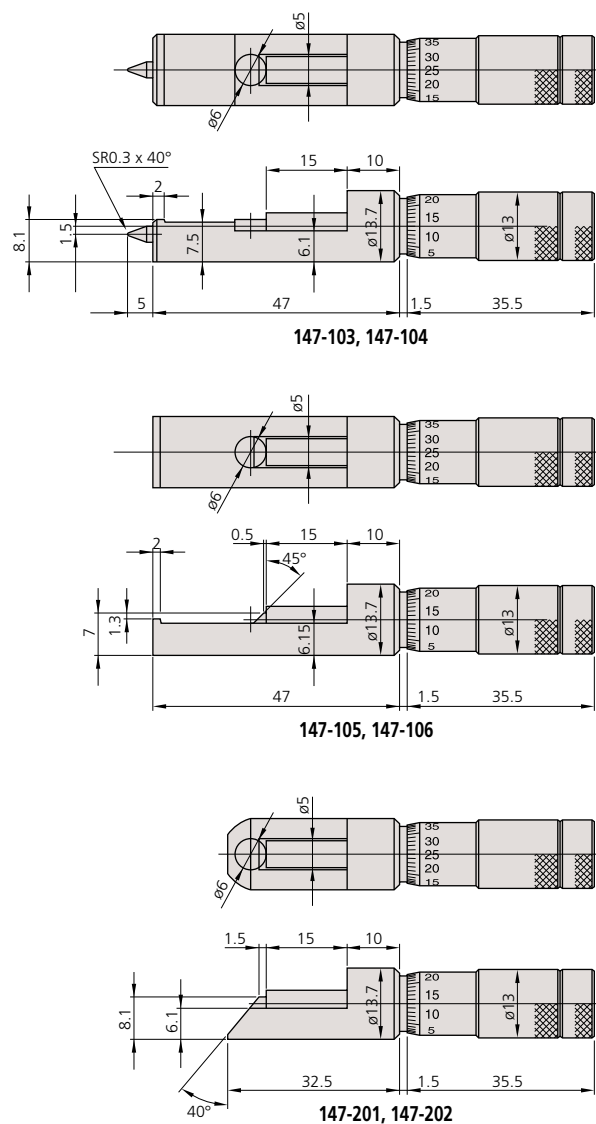
ESPECIFICACIONES

mm			
Intervalo	Código No.	Observaciones	Precio USD
0 - 13mm	147-103	para latas de acero	\$184.00
	147-105	para latas de aluminio	\$184.00
	147-202	para latas de aerosol	\$141.00

pulg			
Intervalo	Código No.	Observaciones	Precio USD
0 - .5pulg	147-104	para latas de acero	\$184.00
	147-106	para latas de aluminio	\$184.00
	147-201	para latas de aerosol	\$141.00

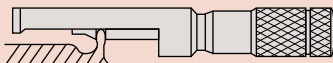
DIMENSIONES

Unidad: mm



147-103
147-104

para latas de acero
(para mediciones de profundidad hasta 5mm)



147-105
147-106

para latas de aluminio



147-202
147-201

para latas de aerosol



Micrómetros de Arco Paralelo

SERIE 147

CARACTERÍSTICAS

- Puede medir rebordes colocándolo dentro de un agujero, o bien, el espesor de una periferia.
- Con trinquete para fuerza constante.
- Con barra para ajuste a cero excepto en los modelos de 0 a 25 mm y 0 a 1 pulg.



147-301

ESPECIFICACIONES

mm			
Intervalo	Código No.	Error instrumental	Precio USD
0 - 25mm	147-301	±2µm	\$190.00
25 - 50mm	147-302	±2µm	\$219.00
50 - 75mm	147-303	±2µm	\$258.00
75 - 100mm	147-304	±3µm	\$304.00

pulg			
Intervalo	Código No.	Error instrumental	Precio USD
0 - 1pulg	147-351	±.0001pulg	\$190.00
1 - 2pulg	147-352	±.0001pulg	\$219.00
2 - 3pulg	147-353	±.0001pulg	\$258.00
3 - 4pulg	147-354	±.00015pulg	\$304.00

Datos Técnicos

Error instrumental: Referirse a la tabla de especificaciones.

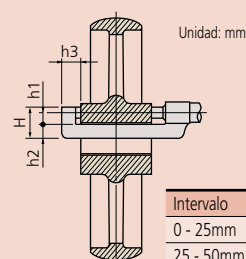
Graduación: 0.01mm ó .001pulg

Planitud: 0.6µm/ .000024 pulg

Paralelismo: (2+L/100)µm, L = intervalo máx. (mm)

*redondeo de fracción hacia arriba

Superficies de medición: Punta de carburo



Unidad: mm

Intervalo	h1	h2	h3	H
0 - 25mm	6	8.5	13.5	17.5
25 - 50mm	6.5	11	14	20.5
50 - 75mm	6.5	11	13	20.5
75 - 100mm	6.5	11	13	20.5

Micrómetros para Alambres

SERIE 147

CARACTERÍSTICAS

- Diseñado para medir el espesor de alambres.
- Se usa también para medir el diámetro de balines pequeños.



147-401

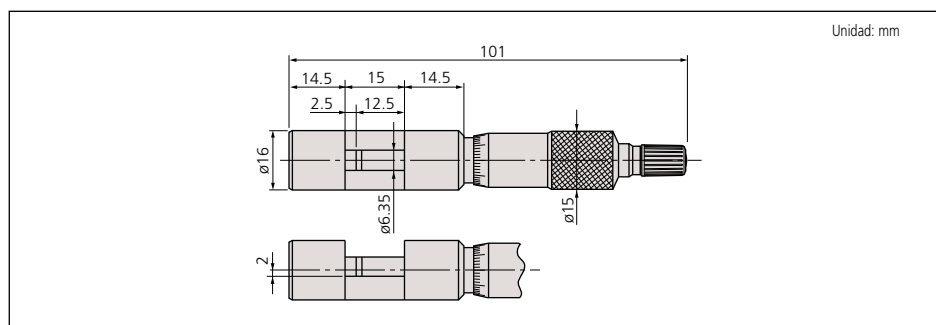
ESPECIFICACIONES

mm			
Intervalo	Código No.	Error instrumental	Precio USD
0 - 10mm	147-401	±3µm	\$187.00

pulg			
Intervalo	Código No.	Error instrumental	Precio USD
0 - .4pulg	147-402	±.00015pulg	\$187.00

*La lectura de .0001pulg se obtiene con la escala vernier

DIMENSIONES



Unidad: mm

Datos Técnicos

Error instrumental: Referirse a la tabla de especificaciones.

Graduación: 0.01mm ó .0001pulg

Planitud: 0.6µm/ .000024 pulg

Paralelismo: 1.3µm/ .00005 pulg

Superficies de medición: Punta de carburo



Micrómetros de Exteriores con Contador

SERIE 193

Datos Técnicos

Error instrumental: Referirse a la tabla de especificaciones.
 Lectura del contador: 0.01mm ó .001pulg
 Graduación: 0.01mm, 0.001mm, .001pulg ó .0001pulg
 Planitud: 0.6µm/ .000024 pulg
 Paralelismo: (2+L/100)µm, L = intervalo máx. (mm)
 [.00008+.00004(L/4)]pulg L = intervalo máx.
 (pulg) redondeo de fracción hacia abajo
 Superficies de medición: Punta de carburo

CARACTERÍSTICAS

- Contador digital mecánico con lectura de 0.01mm ó .001pulg para lecturas rápidas y libres de error.
- Con barra para ajuste a cero excepto en los modelos de 0 a 25mm y 0 a 1pulg.



193-101

ESPECIFICACIONES

mm Con trinquete			
Intervalo	Código No.	Error instrumental	Precio USD
0 - 25mm	193-101	±2µm	\$150.38
	193-111*	±2µm	\$155.33
25 - 50mm	193-102	±2µm	\$164.00
	193-112*	±2µm	\$181.00
50 - 75mm	193-103	±2µm	\$195.00
	193-113*	±2µm	\$202.00
75 - 100mm	193-104	±3µm	\$217.00
	193-114*	±3µm	\$222.00

*La lectura de 0.001mm se obtiene con la escala vernier.

pulg Con trinquete			
Intervalo	Código No.	Error instrumental	Precio USD
2 - 3pulg	193-213*	±.0001pulg	\$202.00
3 - 4pulg	193-214*	±.00015pulg	\$222.00

*La lectura de .0001pulg se obtiene con la escala vernier.

pulg Con tambor de fricción			
Intervalo	Código No.	Error instrumental	Precio USD
0 - 1pulg	193-211*	±.0001pulg	\$151.00
1 - 2pulg	193-212*	±.0001pulg	\$181.00

*La lectura de .0001pulg se obtiene con la escala vernier.

mm Juego de micrómetros			
Intervalo	Código No.	Micrómetros en el juego	Precio USD
0 - 75mm (3 pzas./jgo)	193-901	<ul style="list-style-type: none"> • 193-101, 193-102, 193-103 • 2 barras de ajuste a cero para micrómetros 	\$512.00
0 - 100mm (4 pzas./jgo)	193-902	<ul style="list-style-type: none"> • 193-101, 193-102, 193-103, 193-104 • 3 barras de ajuste a cero para micrómetros 	\$640.00

pulg Juego de micrómetros			
Intervalo	Código No.	Micrómetros en el juego	Precio USD
0 - 3pulg (3 pzas./jgo)	193-923	<ul style="list-style-type: none"> • 193-211, 193-212, 193-213 • 2 barras de ajuste a cero para micrómetros 	\$533.00

DIMENSIONES

Modelos hasta 100mm Unidad: mm

Intervalo	L	a	b	c
0 - 25mm	30	2.5	5	26
25 - 50mm	55	2	8	32
50 - 75mm	80	2	9	45
75 - 100mm	105	2	9	57

Nota: La forma del tambor cambia en el modelo con Tambor de Fricción.

"Uni-Mike"

SERIE 317, 117 — Tipo Topes Intercambiables

CARACTERÍSTICAS

- Protección contra polvo/agua IP65 (serie 317).
- Mide el espesor de la pared de tuberías, distancia de borde saliente, altura de la cabeza de remaches, etc. con topes intercambiables (tope plano, tope cilíndrico, tope en V).
- Provisto con Tope Plano (201216) y Tope Cilíndrico: tope cilíndrico de $\varnothing 3\text{mm}$ (201217) para modelos de 0-25mm, de $\varnothing 5\text{mm}$ (201379) para modelo de 25-50mm.
- Con Tope de Disco especial. El Uni-Mike se usa como un micrómetro para medir altura. Los discos tienen lapeado con acabado espejo.



317-251



117-101

ESPECIFICACIONES

mm	Modelo digital con trinquete		
Intervalo	Código No.	Error instrumental	Precio USD
0 - 25mm	317-251	$\pm 4\mu\text{m}$	\$458.00
25 - 50mm	317-252	$\pm 4\mu\text{m}$	\$467.00

Excepto error de conteo

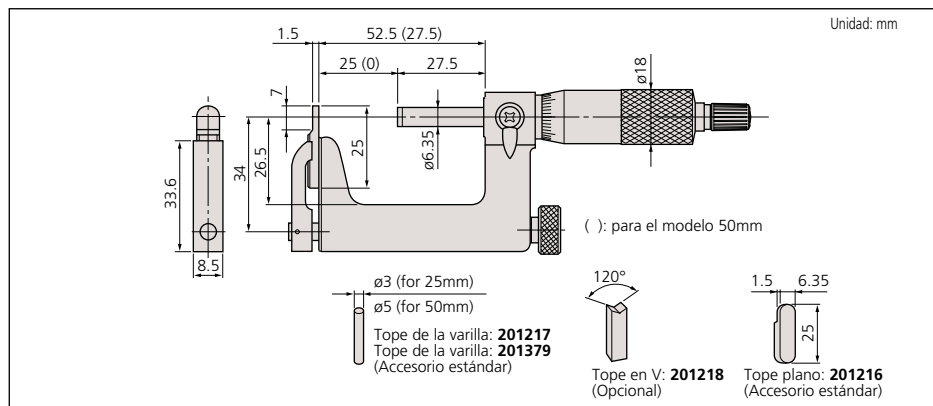
pulg/mm	Modelo digital con trinquete		
Intervalo	Código No.	Error instrumental	Precio USD
0 - 1 pulg	317-351	$\pm .0002\text{pulg}$	\$458.00
1 - 2 pulg	317-352	$\pm .0002\text{pulg}$	\$467.00

Excepto error de conteo

mm	Con trinquete		
Intervalo	Código No.	Error instrumental	Precio USD
0 - 25mm	117-101	$\pm 4\mu\text{m}$	\$171.00
25 - 50mm	117-102	$\pm 4\mu\text{m}$	\$200.00

pulg	Con tambor de fricción		
Intervalo	Código No.	Error instrumental	Precio USD
0 - 1 pulg	117-107	$\pm .0002\text{pulg}$	\$171.00
1 - 2 pulg	117-108	$\pm .0002\text{pulg}$	\$200.00

DIMENSIONES



(Referirse a la página 8 para detalles.)

Datos Técnicos

Error instrumental: Referirse a la tabla de especificaciones. (excepto error de conteo para los modelos digitales)

Resolución*: 0.001mm ó .00005pulg/0.001mm

Graduación**: 0.01mm ó .0001pulg

Superficie del husillo: Punta de carburo

Pantalla*: LCD

Pila*: SR44 (1 pza.), 541980

Vida de la pila*: Aprox. 1.2 años bajo uso normal

Nivel de protección Polvo/Agua*: IP65

*Modelo digitales **Modelos analógicos

Función del Modelo Digital

Fijado del origen, Puesta a cero, Retención de Datos, Encendido/Apagado automático, Salida de datos, Conversión pulg/mm (para modelos en pulg/mm)

Alarmas: Bajo voltaje, Error de composición del valor de conteo

Accesorios Opcionales

05CZA662: Cable para SPC con botón de dato (1m)*

05CZA663: Cable para SPC con botón de dato (2m)*

06ADV380B: USB Input Tool Direct con botón de dato (2m)

02AZD790B: Cable para SPC para U-Wave con botón de dato (160 mm)

201218: Tope en V

950758: Tope de disco para modelos de 25m (1 pulg)

*Sólo para modelos digitales



Sistema de comunicación inalámbrica U-Wave

(Referirse a la página 12 para detalles.)



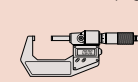
U-Wave-T



U-Wave-R

Dispositivos de entrada de datos Input Tools

(Referirse a las páginas 16 - 18 para detalles.)



Micrómetros PASA/NO PASA

SERIE 113

CARACTERÍSTICAS

- Se puede usar como un instrumento PASA/±NO PASA fijando los límites inferior y superior.
- El modelo de 25mm - 50mm incluye una barra para ajuste a cero.



113-102

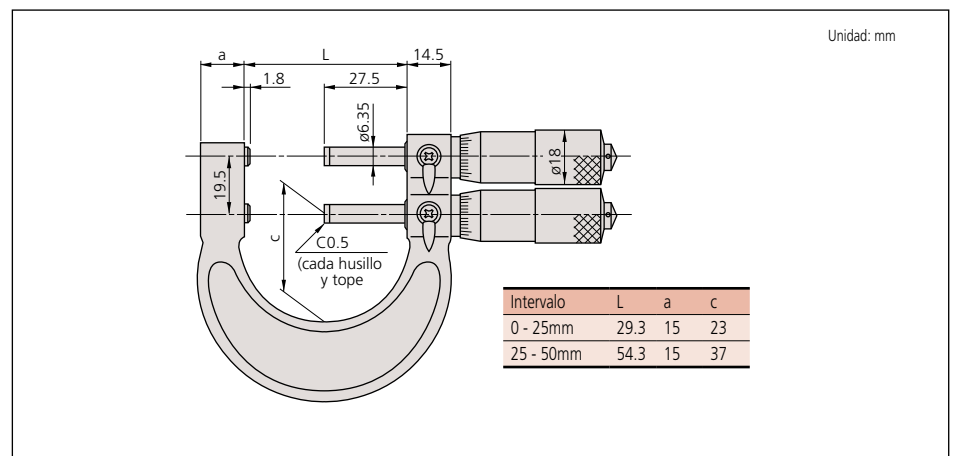
Datos Técnicos

Error instrumental: Referirse a la tabla de especificaciones.
 Graduación: 0.01mm
 Planitud: 0.6µm
 Paralelismo: $(3+L/100)\mu\text{m}$, L = intervalo máximo (mm)
 *redondeo de fracción hacia abajo
 Superficies de medición: Punta de carburo

ESPECIFICACIONES

mm			
Intervalo	Código No.	Error instrumental	Precio USD
0 - 25mm	113-102	$\pm 3\mu\text{m}$	\$232.00
25 - 50mm	113-103	$\pm 3\mu\text{m}$	\$251.00

DIMENSIONES



Micrómetros Indicativos

SERIE 510

CARACTERÍSTICAS

- Tope retráctil con indicador para medir por el método de los tres alambres el diámetro de paso de tornillos de exactitud, mediciones de redondez y paralelismo.
- Incluye barra para ajuste a cero excepto en los modelos de 0 a 25mm y 0 a 1pulg.
- Nivel de protección IP: 54



ESPECIFICACIONES

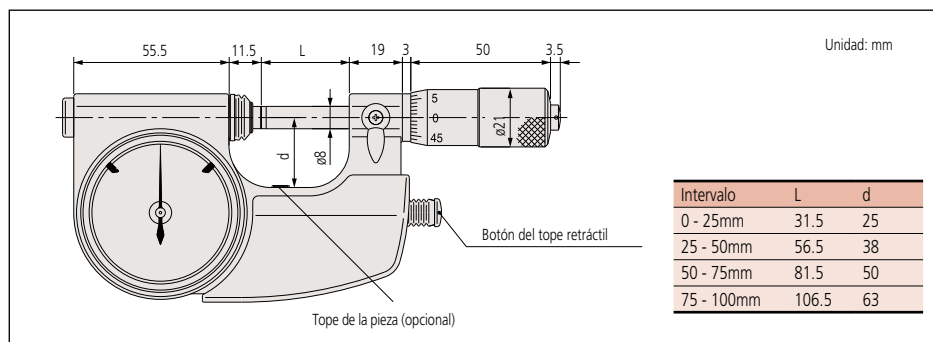
mm			
Intervalo	Código No.	Intervalo de indicación	Precio USD
0 - 25mm	510-141	±0.060mm	\$659.00
0 - 25mm	510-121*	±0.060mm	\$659.00
25 - 50mm	510-122	±0.060mm	\$728.00
50 - 75mm	510-123	±0.060mm	\$859.00
75 - 100mm	510-124	±0.060mm	\$975.00

*Botón del tope retráctil en el lado derecho.

pulg			
Intervalo	Código No.	Intervalo de indicación	Precio USD
0 - 1pulg	510-151	±.0023pulg	\$716.00
0 - 1pulg	510-131*	±.0023pulg	\$716.00
1 - 2pulg	510-132	±.0023pulg	\$772.00
2 - 3pulg	510-133	±.0023pulg	\$859.00
3 - 4pulg	510-134	±.0023pulg	\$975.00

*Botón del tope retráctil en el lado derecho.

DIMENSIONES

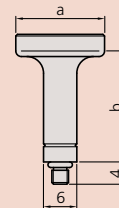


Datos Técnicos

Error de avance del husillo: 3µm/ .00015 pulg
 Error de indicación de la carátula: 1µm/ .00005 pulg
 Dispersión de la indicación: 0.4µm/ .00002 pulg
 Graduación: 0.001mm ó.0001pulg
 Lectura de la carátula: 0.001mm ó .00005pulg
 Planitud: 0.3µm/ .00012 pulg
 Paralelismo: 0.6µm/ .000024 pulg para modelos hasta 50mm/ 2 pulg
 1µm/ .00004 pulg para modelos mayores a 50mm/ 2 pulg
 Fuerza de medición: 5 - 10N (500 - 1000 gf)
 Superficie de medición: Punta de carburo

Accesorios Opcionales

- 04AZA124:** Tope de la pieza de ø16mm (no disponible para el modelo de 25mm)
- 04AZA125:** Tope de la pieza de ø14mm
- 04AZA126:** Tope de la pieza de ø14mm



Unidad: mm		
	a	b
04AZA124	16	23
04AZA125	14	20.5
04AZA126	14	15

Micrómetros para Ranuras

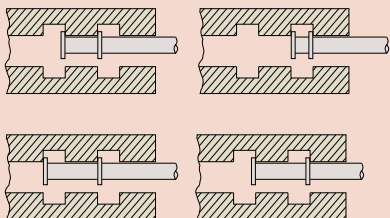
SERIES 146

CARACTERÍSTICAS

- Husillo con borde para medición de espesor, profundidad y localización de agujeros internos/externos de ranuras y tubos.
- Incluye dos tipos de graduaciones para mediciones de interiores y exteriores.
- El husillo sin giro tiene trinquete bidireccional.

Datos Técnicos

Error instrumental: $\pm 10\mu\text{m} / \pm 0.0004 \text{ pulg}$
 Paralelismo: $10\mu\text{m} / .0004 \text{ pulg}$

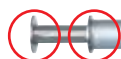


146-122



146-221

Brida (cara de medición)



146-222

ESPECIFICACIONES

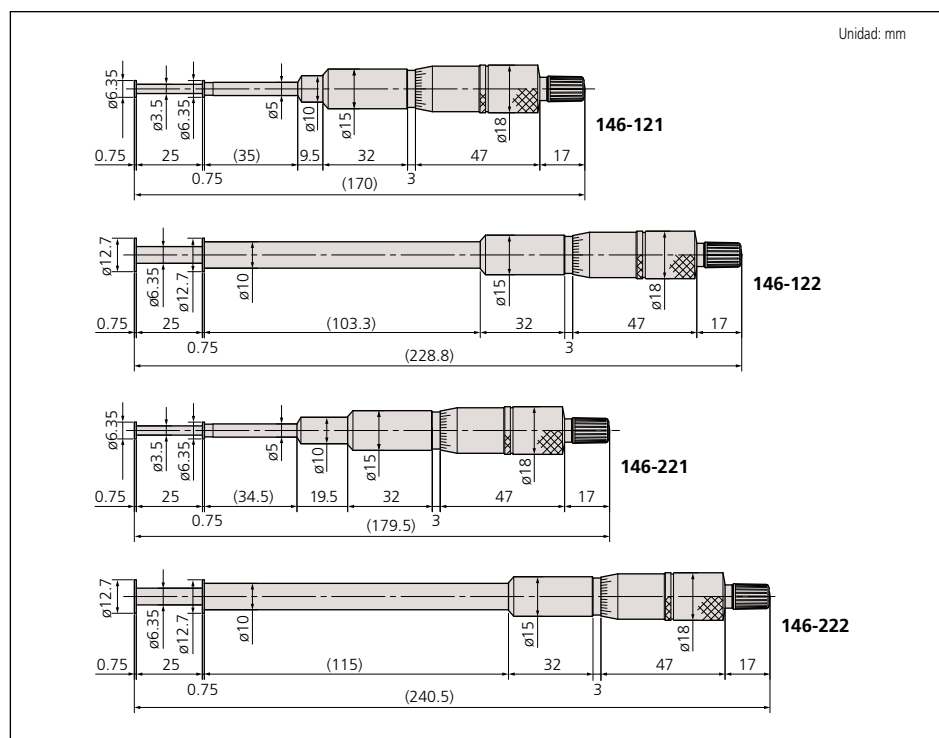
mm		Husillo giratorio			
Intervalo exterior	Intervalo interior	Código No.	Borde	Precio USD	
0 - 25mm	1.6 - 26.5mm	146-121	ø6.35mm	\$208.00	
		146-122	ø12.7mm	\$276.00	
25 - 50mm	26.5 - 51.5mm	146-123	ø12.7mm	\$294.00	
50 - 75mm	51.5 - 76.5mm	146-124	ø12.7mm	\$351.00	
75 - 100mm	76.5 - 101.5mm	146-125	ø12.7mm	\$371.00	

pulg		Husillo giratorio			
Intervalo exterior	Intervalo interior	Código No.	Borde	Precio USD	
0 - 1pulg	.055 - 1.05pulg	146-131	ø.25pulg	\$208.00	
		146-132	ø.5pulg	\$276.00	
1 - 2pulg	1.05 - 2.05pulg	146-133	ø.5pulg	\$294.00	
2 - 3pulg	2.05 - 3.05pulg	146-134	ø.5pulg	\$351.00	
3 - 4pulg	3.05 - 4.05pulg	146-135	ø.5pulg	\$371.00	

mm		Husillo sin giro			
Intervalo exterior	Intervalo interior	Código No.	Borde	Precio USD	
0 - 25mm	1.6 - 26.5mm	146-221	ø6.35mm	\$307.00	
		146-222	ø12.7mm	\$370.00	
25 - 50mm	26.5 - 51.5mm	146-223	ø12.7mm	\$398.00	
50 - 75mm	51.5 - 76.5mm	146-224	ø12.7mm	\$416.00	
75 - 100mm	76.5 - 101.5mm	146-225	ø12.7mm	\$445.00	

pulg		Husillo sin giro			
Intervalo exterior	Intervalo interior	Código No.	Borde	Precio USD	
0 - 1pulg	.055 - 1.05pulg	146-231	ø.25pulg	\$307.00	
		146-232	ø.5pulg	\$370.00	
1 - 2pulg	1.05 - 2.05pulg	146-233	ø.5pulg	\$398.00	
2 - 3pulg	2.05 - 3.05pulg	146-234	ø.5pulg	\$416.00	
3 - 4pulg	3.05 - 4.05pulg	146-235	ø.5pulg	\$445.00	

DIMENSIONES



Quick-Mini

SERIE 700

Un micrómetro de diseño compacto para fácil manejo. Es adecuado para inspección rápida del espesor de papel, cuero, alambre, partes plásticas, etc. La pantalla digital proporciona lecturas libres de error con resolución de 0.01mm.



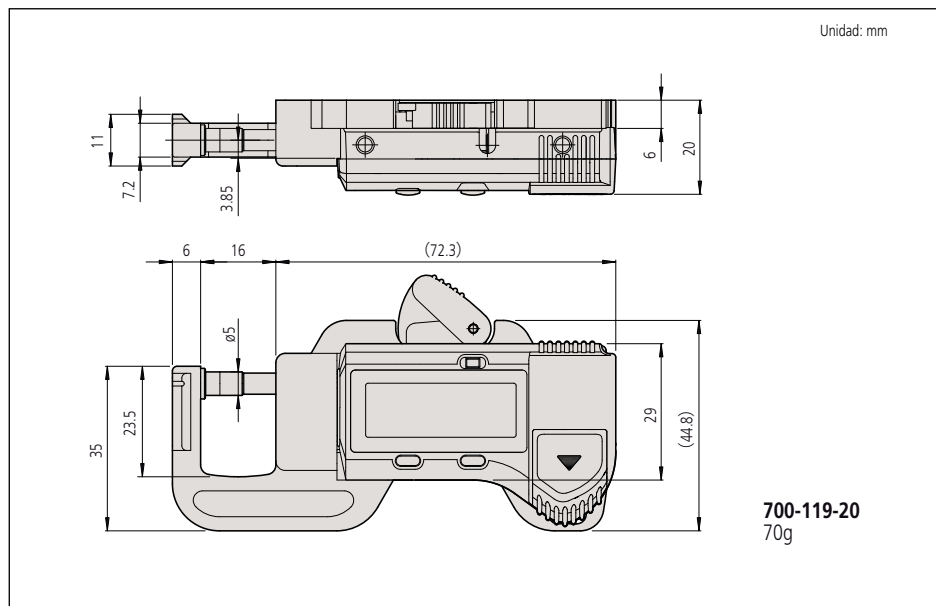
700-119-20

ESPECIFICACIONES

mm			
Intervalo	Código No.	Error instrumental	Precio USD
0 - 12mm	700-119-20	±0.02mm	\$103.00

pulg/mm			
Intervalo	Código No.	Error instrumental	Precio USD
0 -.5pulg/0 -12mm	700-118-20	±.001pulg	\$103.00

DIMENSIONES Y PESO



Datos Técnicos

Error instrumental: Referirse a la tabla de especificaciones.
Resolución: 0.01mm ó .0005pulg/0.01mm
Pantalla: LCD
Pila: SR44 (1 pza.), **541980**
Vida de la pila: Aprox. 3.5 años bajo uso normal

Funciones

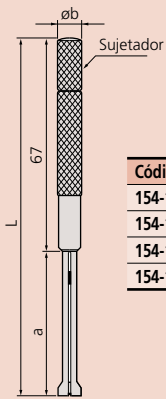
Fijado del cero, Mantener el dato, Encendido/Apagado, Conversión pulg/mm (modelos en pulg/mm)



Medidores de Agujeros Pequeños

SERIE 154 — Juego de Medidores

DIMENSIONES



Unidad: mm

Código No.	L	a	øb
154-101 / 105	90	22.5	5.5
154-102 / 106	97.6	30	5.5
154-103 / 107	102.8	35	8.5
154-104 / 108	108	40	8.5

CARACTERÍSTICAS

- Se utiliza con un micrómetro de exteriores para medir diámetro interior de un agujero.
- Disponibles 4 tamaños de calibres en un estuche.
- Extra largo para agujeros superficiales y profundos, ranuras y piezas similares.
- Para asegurar una larga duración las superficies de contacto están totalmente endurecidas.



154-902

ESPECIFICACIONES

Intervalo total	Código No.	Arreglo de los calibres	Precio USD
ø3 - 13mm (Juego de 4 calibres)	154-902	ø3 - 5mm (154-101)	\$89.00
		ø5 - 7.5mm (154-102)	
		ø7.5 - 10mm (154-103)	
		ø10 - 13mm (154-104)	

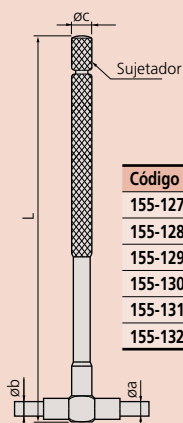
Intervalo total	Código No.	Arreglo de los calibres	Precio USD
ø.125 -.5pulg (Juego de 4 calibres)	154-901	ø.125-.2pulg (154-105)	\$89.00
		ø.2-.3 pulg (154-106)	
		ø.3-.4pulg (154-107)	
		ø.4-.5pulg (154-108)	



Juego de Calibres Telescópicos

SERIE 155

DIMENSIONES



Unidad: mm

Código No.	L	øa	øb	øc
155-127 / 121	110	4	3	5
155-128 / 122	110	5	3.5	5.5
155-129 / 123	110	5	3.5	5.5
155-130 / 124	150	7.5	6	8
155-131 / 125	150	7.5	6	8
155-132 / 126	150	7.5	6	8

CARACTERÍSTICAS

- El resorte expande las puntas de contacto dentro del agujero (o ranura), permitiendo determinar el diámetro interno (o el ancho de la ranura).
- Con seguro moletado.



155-905

ESPECIFICACIONES

Intervalo total	Código No.	Arreglo de los calibres	Precio USD
8-150mm (Juego de 6 calibres)	155-905	8 - 12.7mm (155-127)	\$167.00
		12.7 - 19mm (155-128)	
		19 - 32mm (155-129)	
		32 - 54mm (155-130)	
		54 - 90mm (155-131)	
		90 - 150mm (155-132)	

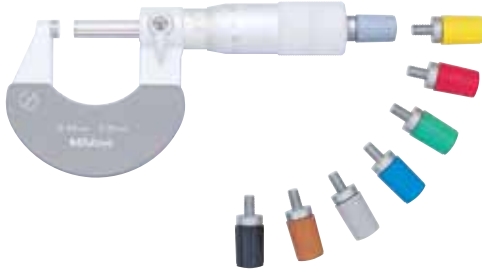
Intervalo total	Código No.	Arreglo de los calibres	Precio USD
.313-6pulg (Juego de 6 calibres)*	155-903	.313 -.5pulg (155-121)	\$170.98
		.5 - 75pulg (155-122)	
		.75 - 1.25pulg (155-123)	
		1.25 - 2.125pulg (155-124)	
		2.125 - 3.5pulg (155-125)	
		3.5 - 6pulg (155-126)	

*Están disponibles juego de 4 calibres (Intervalo total: .313 - 2.125pulg (155-907)) y juego de 5 calibres (Intervalo total: .5 - 6pulg (155-904)).



Cubiertas de Color

Cubiertas de color para trinquete



ESPECIFICACIONES

Código No.	Color	Precio USD
985056	Negro	\$6.20
985061	Rojo	\$6.20
985081	Azul	\$6.20
985071	Amarillo	\$6.20
985076	Verde	\$6.20
985066	Café	\$6.20
04GZA239	Gris	\$6.30
04GZA241*	Gris	\$6.30
04GZA243	Gris	\$6.30

*Para modelo digital serie 293

Cubiertas de color para tambor de trinquete



ESPECIFICACIONES

Código No.	Color	Precio USD
04GAA899	Negro	\$2.10
04GAA900	Rojo	\$2.10
04GAA901	Amarillo	\$2.10
04GAA902	Verde	\$2.10
04GAA903	Azul	\$2.10
04AAB208	Gris	\$2.10

Puntas para Husillo



DIMENSIONES

Código No.	Dimensiones	Precio USD
208062	$\varnothing 2$	\$25.00
208063	$\varnothing 1$, 30°, 10	\$25.00
208064	$\varnothing 0.75$	\$25.00
208065	$\varnothing 0.5$, 30°	\$25.00
208066	$\varnothing 12.7$	\$25.00

Datos Técnicos

Longitud: 10mm $\pm 5\mu\text{m}$



Las puntas para husillo se pueden colocar tanto en husillos de $\varnothing 8\text{mm}$ como de $\varnothing 6.35\text{mm}$

Aceite para Micrómetro

207000 (30ml) \$21.00 USD



Paralelas Ópticas

SERIE 157

CARACTERÍSTICAS

- Diseñado para inspeccionar el paralelismo y la planitud de las superficies de medición de micrómetros.

- Cada juego consiste de 4 espesores.
- Incluye estuche.



Datos Técnicos

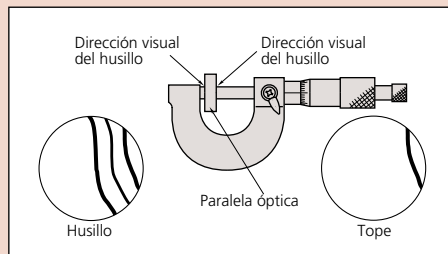
Planitud: 0.1µm
 Paralelismo: 0.2µm
 Diámetro: 30mm

El Paralelismo entre Superficies de Medición se Inspecciona por Medio de Franjas de Interferencia Producidas por una Paralela Óptica

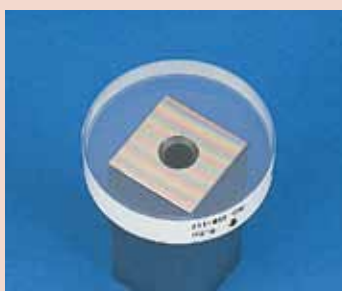
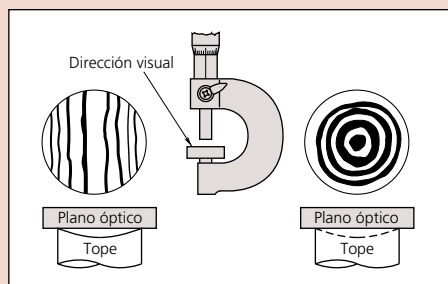
El paralelismo entre las superficies se puede determinar de la siguiente manera; adhiera la paralela óptica al tope y observe el número de franjas de interferencia producidas en el lado del husillo bajo la fuerza de medición de los micrómetros. El paralelismo es aproximadamente $1\mu\text{m}$ ($0.32\mu\text{m} \times 3 = 0.96\mu\text{m}$). La franja en el lado del tope no debe ser más que uno.

Variedad de paralelas

(Espesor de paralelas mm) 12.00, 12.12, 12.25, 12.37mm, 25.00, 25.12, 25.25, 25.37mm
 .5000, .5012, .5062, .5125, .5187, 1.000, 1.0062, 1.0125, 1.0187pulg



La Planitud de las Superficies de Medición se Inspeccionan Usando un Patrón de Franjas de Interferencia, Producido por un Plano Óptico.



ESPECIFICACIONES

mm	Código No.	Precio USD
Intervalo del micrómetro a inspeccionarse		
0-25mm	157-903	\$438.00
25-50mm	157-904	\$1,150.00

pulg	Código No.	Precio USD
Intervalo del micrómetro a inspeccionarse		
0-1pulg	157-901	\$456.00
1-2pulg	157-902	\$1,290.00

Planos Ópticos

SERIE 158

CARACTERÍSTICAS

- Se usa para inspeccionar la planitud de las superficies de medición de micrómetros o bloques patrón con alta exactitud.



158-118

ESPECIFICACIONES

mm	Código No.	Diámetro/Espesor	Precio USD
0.2µm	158-117	45mm/12mm	\$205.00
	158-119	60mm/15mm	\$278.00
0.1µm	158-118	45mm/12mm	\$247.00
	158-120	60mm/15mm	\$296.00

pulg	Código No.	Diámetro/Espesor	Precio USD
.000004pulg	158-122	1.8/.5pulg	\$260.00
	158-124	2.4/.6pulg	\$296.00

Barras para Ajuste a Cero

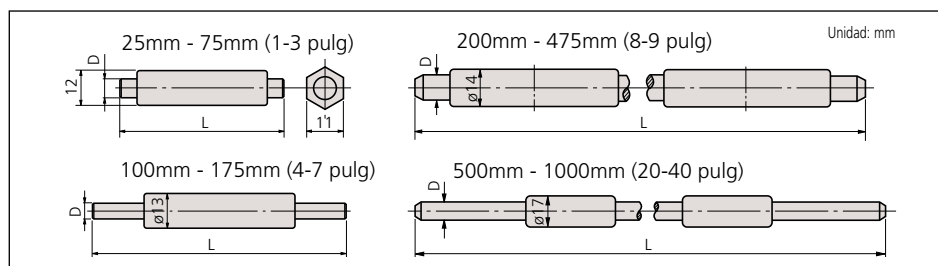
SERIE 167

CARACTERÍSTICAS

- Usadas para fijar el cero de los micrómetros de exteriores.
- Superficies de medición planas y lapeadas.
- Manejo con aislamiento al calor para prevenir la expansión debido a la temperatura del cuerpo.



DIMENSIONES



ESPECIFICACIONES

mm				
Longitud (L)	Código No.	Diámetro (D)	Tolerancia	Precio USD
25mm	167-101	6.35mm	±1.5µm	\$17.00
50mm	167-102	6.35mm	±2.0µm	\$18.00
75mm	167-103	6.35mm	±2.5µm	\$21.00
100mm	167-104	7.9mm	±3µm	\$25.00
125mm	167-105	7.9mm	±3.5µm	\$27.00
150mm	167-106	7.9mm	±4µm	\$32.00
175mm	167-107	7.9mm	±4.5µm	\$35.50
200mm	167-108	9.4mm	±5.0µm	\$37.00
225mm	167-109	9.4mm	±5.5µm	\$39.00
250mm	167-110	9.4mm	±6.0µm	\$43.50
275mm	167-111	9.4mm	±6.5µm	\$46.00
300mm	167-112	9.4mm	±7µm	\$49.00
325mm	167-113	9.4mm	±7.5µm	\$51.50
350mm	167-114	9.4mm	±8µm	\$53.00
375mm	167-115	9.4mm	±8.5µm	\$56.00
400mm	167-116	9.4mm	±9µm	\$61.50
425mm	167-117	9.4mm	±9.5µm	\$68.00
450mm	167-118	9.4mm	±10µm	\$72.50
475mm	167-119	9.4mm	±10.5µm	\$76.00
500mm	167-120	11.9mm	±11µm	\$80.00
525mm	167-121	11.9mm	±11.5µm	\$87.00
550mm	167-122	11.9mm	±12µm	\$92.50
575mm	167-123	11.9mm	±12.5µm	\$95.50
600mm	167-124	11.9mm	±13µm	\$98.00
625mm	167-125	11.9mm	±13.5µm	\$124.00
650mm	167-126	11.9mm	±14µm	\$128.00
675mm	167-127	11.9mm	±14.5µm	\$139.00
700mm	167-128	11.9mm	±15µm	\$145.00
725mm	167-129	11.9mm	±15.5µm	\$155.00
750mm	167-130	11.9mm	±16µm	\$164.00
775mm	167-131	11.9mm	±16.5µm	\$172.00
800mm	167-132	11.9mm	±17µm	\$185.00
825mm	167-133	11.9mm	±17.5µm	\$192.00
850mm	167-134	11.9mm	±18µm	\$197.00
875mm	167-135	11.9mm	±18.5µm	\$211.00
900mm	167-136	11.9mm	±19µm	\$224.00
925mm	167-137	11.9mm	±19.5µm	\$230.00
950mm	167-138	11.9mm	±20µm	\$238.00
975mm	167-139	11.9mm	±20.5µm	\$250.00
1000mm	167-140	11.9mm	±21µm	\$318.00

Disponible hasta 2000mm.

Datos Técnicos

Tolerancia*: Referirse a la tabla de especificaciones.

*Tolerancia en la desviación de la longitud central medida desde la nominal a 20°C

Planitud: 0.3µm

Paralelismo: 2µm



pulg				
Longitud (L)	Código No.	Diámetro (D)	Tolerancia	PrecioUSD
1pulg	167-141	.25pulg	±.00005pulg	\$17.00
2pulg	167-142	.25pulg	±.0001pulg	\$18.00
3pulg	167-143	.25pulg	±.0001pulg	\$21.00
4pulg	167-144	.31pulg	±.0001pulg	\$25.00
5pulg	167-145	.31pulg	±.00015pulg	\$27.00
6pulg	167-146	.31pulg	±.00015pulg	\$31.50
7pulg	167-147	.31pulg	±.00015pulg	\$35.50
8pulg	167-148	.37pulg	±.00015pulg	\$37.00
9pulg	167-149	.37pulg	±.0002pulg	\$39.00
10pulg	167-150	.37pulg	±.0002pulg	\$43.10
11pulg	167-151	.37pulg	±.0002pulg	\$46.00
12pulg	167-152	.37pulg	±.00025pulg	\$50.00
13pulg	167-153	.37pulg	±.00025pulg	\$53.00
14pulg	167-154	.37pulg	±.00025pulg	\$55.00
15pulg	167-155	.37pulg	±.00025pulg	\$58.50
16pulg	167-156	.37pulg	±.00025pulg	\$64.00
17pulg	167-157	.37pulg	±.00025pulg	\$71.00
18pulg	167-158	.37pulg	±.00025pulg	\$75.00
19pulg	167-159	.37pulg	±.0003pulg	\$80.00
20pulg	167-160	.47pulg	±.0003pulg	\$84.00
21pulg	167-161	.47pulg	±.0003pulg	\$91.00
22pulg	167-162	.47pulg	±.0003pulg	\$96.00
23pulg	167-163	.47pulg	±.0003pulg	\$99.00
24pulg	167-164	.47pulg	±.0003pulg	\$103.00
25pulg	167-165	.47pulg	±.00035pulg	\$130.00
26pulg	167-166	.47pulg	±.00035pulg	\$136.00
27pulg	167-167	.47pulg	±.00035pulg	\$143.00
28pulg	167-168	.47pulg	±.00035pulg	\$152.00
29pulg	167-169	.47pulg	±.00035pulg	\$169.00
30pulg	167-170	.47pulg	±.00035pulg	\$172.00
31pulg	167-171	.47pulg	±.00035pulg	\$180.00
32pulg	167-172	.47pulg	±.00035pulg	\$189.00
33pulg	167-173	.47pulg	±.00035pulg	\$200.00
34pulg	167-174	.47pulg	±.00035pulg	\$206.00
35pulg	167-175	.47pulg	±.00035pulg	\$221.00
36pulg	167-176	.47pulg	±.00035pulg	\$231.00
37pulg	167-177	.47pulg	±.0004pulg	\$240.00
38pulg	167-178	.47pulg	±.0004pulg	\$248.00
39pulg	167-179	.47pulg	±.0004pulg	\$261.00
40pulg	167-180	.47pulg	±.0004pulg	\$310.00

Disponible hasta 79pulg.

Barras para Ajuste a Cero para Micrómetros de Rosca

SERIE 167 — 60 grados y 55 grados

CARACTERÍSTICAS

- Diseñada especialmente para ajustar el cero de micrómetro de cuerdas.



Datos Técnicos

Desviación Máx.: Referirse a la tabla de especificaciones.
Ángulo de la rosca: 55° ó 60°

ESPECIFICACIONES

mm			
Longitud	Código No.	Error instrumental	Precio USD
25mm	167-261**	±4µm	\$51.00
	167-272*	±4µm	\$51.00
50mm	167-262**	±5µm	\$53.50
	167-273*	±5µm	\$53.50
75mm	167-263**	±6µm	\$57.00
	167-274*	±6µm	\$57.00
100mm	167-264**	±7µm	\$59.00
	167-275*	±7µm	\$59.00

*Ángulo de rosca de 55° ** Ángulo de rosca de 60°

pulg			
Longitud	Código No.	Error instrumental	Precio USD
1pulg	167-294**	±.00015 pulg	\$51.00
	167-283*	±.00015 pulg	\$51.00
2pulg	167-295**	±.0002 pulg	\$53.50
	167-284*	±.0002 pulg	\$53.50
3pulg	167-296**	±.00025 pulg	\$57.00
	167-285*	±.00025 pulg	\$57.00
4pulg	167-297**	±.0003 pulg	\$59.00
	167-286*	±.0003 pulg	\$59.00
5pulg	167-298**	±.0004 pulg	\$72.00

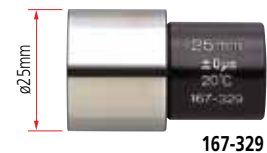
*Ángulo de rosca de 55° ** Ángulo de rosca de 60°

Patrones para Ajuste a Cero para Micrómetros con Topes en V

SERIE 167

CARACTERÍSTICAS

- Diseñadas especialmente para ajustar el cero de micrómetros con topes en V.



ESPECIFICACIONES

mm			
Longitud	Código No.	Desviación máx	Precio USD
5mm	167-327*	±2µm	\$30.50
10mm	167-328*	±2µm	\$35.00
25mm	167-329*	±2µm	\$52.00
40mm	167-330**	±3µm	\$78.00
55mm	167-331**	±3µm	\$120.00
70mm	167-332**	±3µm	\$150.00
85mm	167-333**	±3µm	\$180.00

*Perno ** Anillo

pulg			
Longitud	Código No.	Desviación máx	Precio USD
.2pulg	167-337*	±.0001 pulg	\$30.50
.4pulg	167-338*	±.0001 pulg	\$35.00
1pulg	167-339*	±.0001 pulg	\$52.00
1.6pulg	167-340**	±.00015 pulg	\$78.00
2.2pulg	167-341**	±.00015 pulg	\$120.00
2.8pulg	167-342**	±.00015 pulg	\$150.00
3.4pulg	167-343**	±.00015 pulg	\$180.00

*Perno ** Anillo

Datos Técnicos

Desviación Máx.: Referirse a la tabla de especificaciones.

Bases para Micrómetros

SERIE 156

Estas bases están diseñadas para colocar micrómetros con arco con área suficientemente grande para asirse.



156-105-10



156-101-10



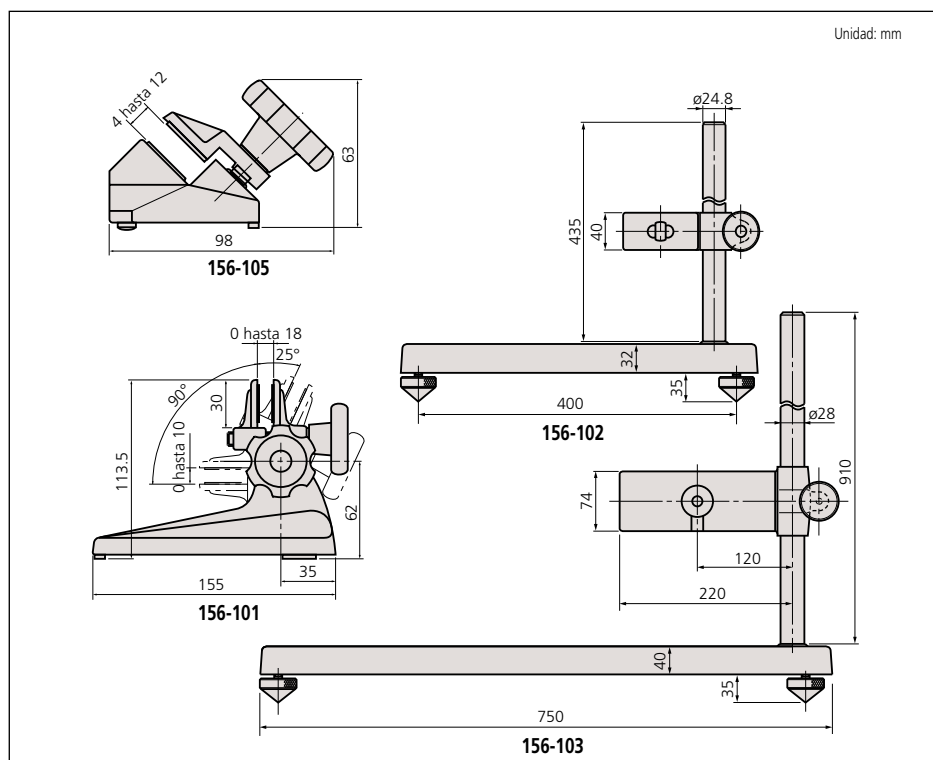
156-102



ESPECIFICACIONES

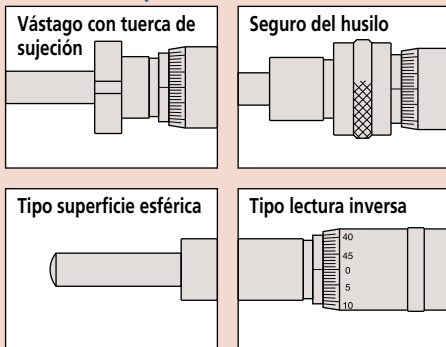
Para micrómetros de	Código No.	Observaciones	Precio USD
0-25mm (0-1pulg), 25-50mm (1-2pulg)	156-105-10	Tipo ángulo fijo	\$54.38
Hasta 100mm (4pulg)	156-101-10	Tipo ángulo ajustable	\$69.42
125-300mm (5-12pulg)	156-102	Tipo vertical	\$484.00
300-1000mm (12-40pulg)	156-103	Tipo vertical	\$1,120.00

DIMENSIONES



Guía de Selección para Cabezas Micrométricas

Variedad de aplicaciones



La tabla que se muestra abajo proporciona un perfil de las cabezas micrométricas de Mitutoyo de cada serie, para que usted pueda localizar las páginas adecuadamente y seleccionar la cabeza micrométrica más apropiada para su aplicación específica. Cuando seleccione considere los siguientes puntos:

- Dimensiones
- Graduación/resolución y exactitud
- Con o sin seguro de husillo
- Con o sin tuerca de sujeción
- Lectura normal o inversa
- Con o sin Trinquete

TABLA DE SELECCIÓN

Intervalo	Serie	Observaciones
0 - 1mm	110	Tipo tornillo diferencial (avance extra fino)
0 - 2.5mm	110	Tipo tornillo diferencial (avance extra fino)
0 - 5mm	148	Tipo ultra pequeño
0 - 6.5mm	148	Avance fino del husillo de 0.1mm/rev.
	148	Avance fino del husillo de 0.25mm/rev.
	148	Tipo pequeño
	148	Tambor de diámetro grande para fácil lectura
0 - 10mm	152	Tipo avance fino
0 - 13mm	148	Tipo común en tamaño pequeño
	148	Avance del husillo de 0.25mm/rev.
	148	Tipo Tambor ajustable a cero
	148	Tambor de diámetro grande para fácil lectura
	110	Tipo tornillo diferencial (avance extra fino)
0 - 15mm	149	Tipo husillo con punta de carburo
	153	Tipo husillo sin giro
	152	Avance rápido del husillo de 1mm/rev.
	227	Con dispositivo de carga fina constante y ajustable
0 - 25mm	164	Tipo digital
	350	Tipo digital compacto
	150	Tipo común en tamaño mediano
	153	Tipo husillo sin giro
	153	Tipo graduación fina
	151	Tipo trabajo duro (husillo de ø8mm)
	152	Avance rápido del husillo de 1mm/rev.
	152	Tipo avance fino
	152	Para platina XY
	164	Tipo alta resolución y alta exactitud
250	Tipo contador digital	
0 - 50mm	164	Tipo digital
	151	Tipo trabajo duro (husillo de ø8mm)
	152	Avance rápido del husillo de 1mm/rev.
	152	Tipo avance fino
	197	Husillo sin rotación y tambor grande



Cabezas Micrométricas Digimatic

SERIE 164, 350

CARACTERÍSTICAS

- Las Cabezas Micrométricas Digimatic...



ESPECIFICACIONES: Serie 350

mm			pulg/mm			Vástago	Superficie del husillo
Intervalo	Código No.	Precio USD	Intervalo	Código No.	Precio USD		
25mm	350-251-10	\$269.00	1pulg	350-351-10	\$269.00	Plano	Plana (punta de carburo)
25mm	350-252-10	\$290.00	1pulg	350-352-10	\$290.00	c/tuerca de sujeción	Plana (punta de carburo)
25mm	350-253-10	\$280.00	1pulg	350-353-10	\$280.00	Plano	Esférica (SR4)
25mm	350-254-10	\$302.00	1pulg	350-354-10	\$302.00	c/tuerca de sujeción	Esférica (SR4)
25mm	350-271-10*1	\$269.00	—	—	—	Plano	Plana (punta de carburo)
25mm	350-272-20	\$290.00	—	—	—	c/tuerca de sujeción	Plana (punta de carburo)
25mm	350-273-10*1	\$290.00	—	—	—	Plano	Esférica (SR4)
25mm	350-274-20	\$290.00	—	—	—	c/tuerca de sujeción	Esférica (SR4)
25mm	350-281-10*	\$282.00	1pulg	350-381-10*	\$282.00	Plano	Plana (punta de carburo)
25mm	350-282-10*	\$282.00	1pulg	350-382-10*	\$282.00	c/tuerca de sujeción	Plana (punta de carburo)
25mm	350-283-10*	\$282.00	1pulg	350-383-10*	\$282.00	Plano	Esférica (SR4)
25mm	350-284-10*	\$302.00	1pulg	350-384-10*	\$302.00	c/tuerca de sujeción	Esférica (SR4)
25mm	350-261-10*2	\$276.00	1pulg	350-361-10*2	\$276.00	Plano	Plana

* Tipo protección IP65 polvo/agua

1 Con Bujel del vástago de 18mm

2 Con dispositivo sin rotación

ESPECIFICACIONES: Serie 164

mm			pulg/mm			Vástago	Superficie del husillo
Intervalo	Código No.	Precio USD	Intervalo	Código No.	Precio USD		
50mm	164-163*	\$797.00	2pulg	164-164*	\$797.00	Plano	Plano (punta de carburo)

* Husillo sin rotación

SPC

IP65

(Referirse a la página 8 para detalles.)

Dispositivo sin rotación

El dispositivo sin rotación no proporciona torsión radial sobre la superficie de la pieza de trabajo de tal forma que el desgaste y deformación de la pieza se minimizan.



U-WAVE

Sistema de comunicación inalámbrica U-Wave
(Referirse a la página 12 para detalles.)



U-Wave-T

U-Wave-R

Dispositivos de entrada de datos Input Tools
(Referirse a las páginas 16-18 para detalles.)



Datos Técnicos

Error instrumental y diámetro del vástago:

Código No.	Error Instrumental	Diám del vástago
350-251-10	±2µm/±.0001 pulg	10mm / .375pulg
350-252-10	±2µm/±.0001 pulg	10mm / .375pulg
350-253-10	±2µm/±.0001 pulg	10mm / .375pulg
350-254-10	±2µm/±.0001 pulg	10mm / .375pulg
350-271-10	±2µm	12mm**
350-272-20	±2µm	12mm
350-273-10	±2µm	12mm**
350-274-20	±2µm	12mm
350-281-10	±2µm/±.0001 pulg	12mm / .5pulg
350-282-10	±2µm/±.0001 pulg	
350-283-10	±2µm/±.0001 pulg	
350-284-10	±2µm/±.0001 pulg	
350-261-10	±2µm/±.0001 pulg	
164-163	±3µm/±.00015 pulg	

* Excluyendo error de conteo

** Con buje del vástago de 18mm

Resolución: 0.001mm ó .00005pulg/0.001mm

Pantalla: LCD

Pila: SR44 (1 pza. / 2 pzas.*), 541980

Vida de la pila: Aprox. 1, 2 años bajo uso normal
(1.8 años: 164-163 y 164-164)

Protección IP65 Polvo/Agua: (serie 350**)

* 164-163 y 164-164

** 350-271-10, 350-273-10, 350-261-10, 350-381-10, 350-382-10, 350-383-10, 350-383-10, 350-384-10, 350-361-10, 350-281-10, 350-282-10, 350-283-10, 350-284-10

Funciones

Prefijado, Puesta a cero, Encendido/Apagado automático*, Encendido/Apagado**, Retención de datos, Salida de datos, Conversión +/-**, Conversión pulg/mm (modelos en pulg/mm) Función de bloqueo*

*Sólo para serie 350 **Sólo para serie 164

Accesorios Opcionales

05CZA662: Cable para SPC con botón de dato (1m)*

05CA663: Cable para SPC con botón de dato (2m)*

06ADV380B: USB Input Tool Direct con botón de dato (2m)*

02AZD790B: Cable para SPC para U-Wave, modelo a prueba de refrigerante (160 mm)*

937387: Cable para SPC para serie 164 (1m)**

965013: Cable para SPC para serie 164 (2m)**

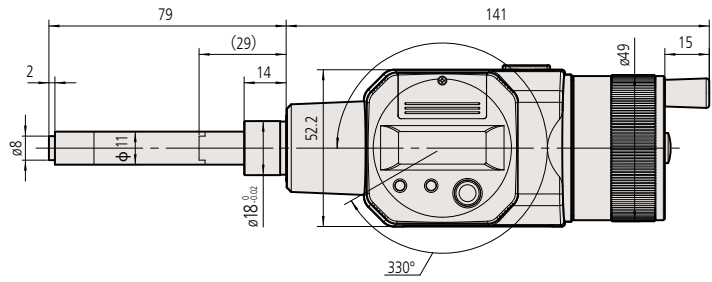
06ADV380C: USB Input Tool Direct con botón de dato (2m)**

02AZD790C: Cable para SPC para U-Wave (160 mm)**

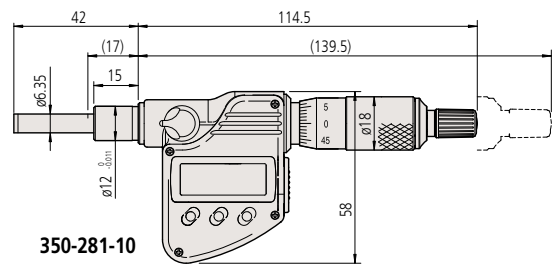
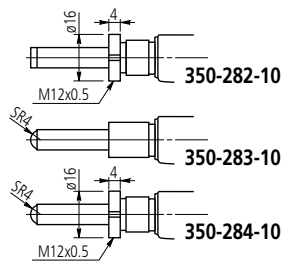
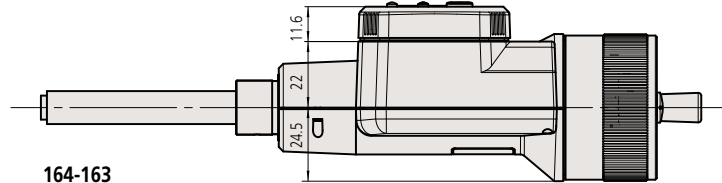
*para serie 350 **para serie 164

DIMENSIONES

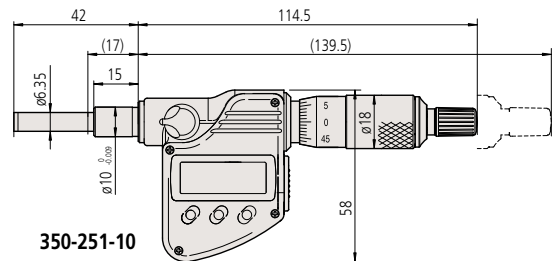
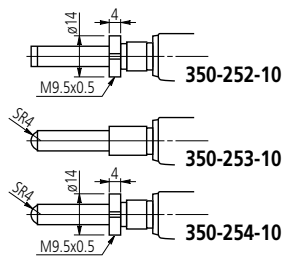
Unidad: mm



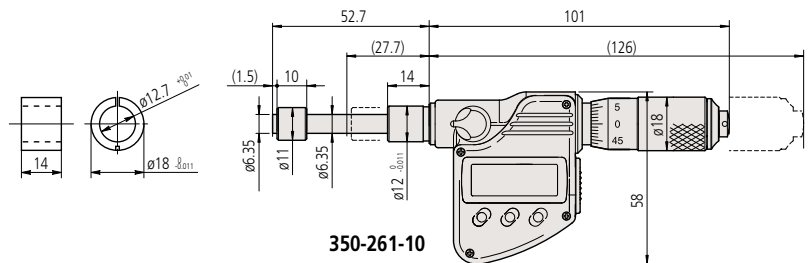
164-163



350-281-10



350-251-10



350-261-10

() : con el husillo totalmente retraído

Cabezas Micrométricas

SERIE 150 — Tipo Común en Tamaño Mediano

CARACTERÍSTICAS

- Trinquete para fuerza constante.
- Tipo husillo largo está disponible para una variedad de aplicaciones.
- Superficie de medición con punta de carburo (excepto tipo husillo largo).



150-801



150-191

Datos Técnicos

Graduaciones: 0.01mm, 0.001mm, .001pulg ó .0001pulg
 Paso del husillo: 0.5mm ó .025pulg
 Superficie del husillo: Plana con punta de carburo (más que 90HRA)* o esférica, superficie lapeada
 *[SKS3 (más que 60HRC): Tipo husillo largo]
 Superficie de la escala: Electro galvanizado con cromo duro
 Espesor del dispositivo para la tuerca de sujeción: 11.5mm

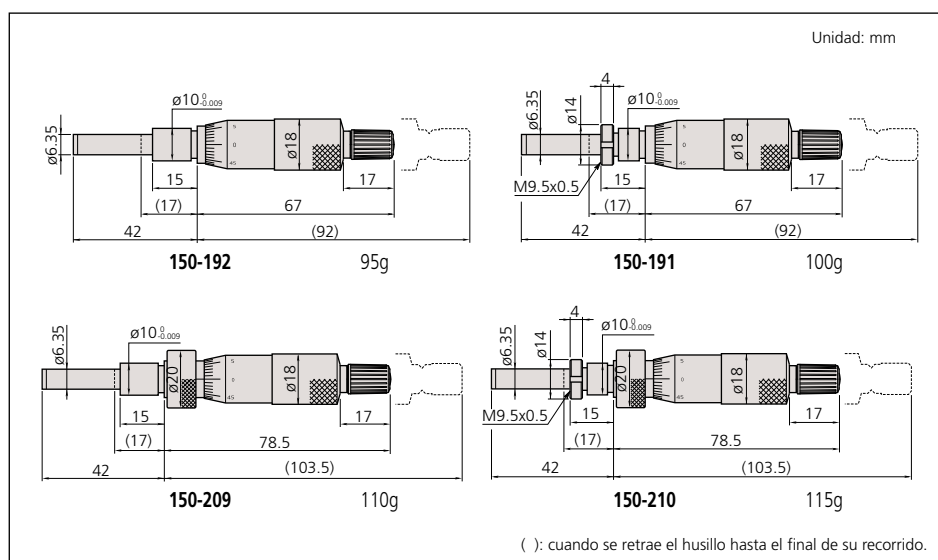
Error y diámetro del vástago

ESPECIFICACIONES

mm			pulg			Error instrumental	Diám. del vástago	Vástago	Superficie del husillo	Observaciones
Intervalo	Código No.	Precio USD	Intervalo	Código No.	Precio USD					
25mm	150-192	\$62.80	1pulg	150-208	\$62.80	$\pm 2\mu\text{m} / \pm 0.0001 \text{ pulg}$	10mm / .375pulg	Plano	Plana (punta de carburo)	—
25mm	150-191	\$61.35	1pulg	150-207	\$59.20	$\pm 2\mu\text{m} / \pm 0.0001 \text{ pulg}$	10mm / .375pulg	c/ tuerca de sujeción	Plana (punta de carburo)	—
25mm	150-209	\$61.20	1pulg	—	—	$\pm 2\mu\text{m}$	10mm / .375pulg	Plano*	Plana (punta de carburo)	—
25mm	150-210	\$65.90	1pulg	—	—	$\pm 2\mu\text{m}$	10mm / .375pulg	c/ tuerca de sujeción*	Plana (punta de carburo)	—
25mm	150-801	\$66.65	1pulg	150-811	\$66.65	$\pm 2\mu\text{m} / \pm 0.0001 \text{ pulg}$	10mm / .375pulg	Plano	Esférica (SR4)	—
25mm	150-802	\$69.85	1pulg	150-812	\$69.85	$\pm 2\mu\text{m} / \pm 0.0001 \text{ pulg}$	10mm / .375pulg	c/ tuerca de sujeción	Esférica (SR4)	—
25mm	150-821	\$66.65	1pulg	150-831	\$66.65	$\pm 2\mu\text{m} / \pm 0.0001 \text{ pulg}$	10mm / .375pulg	Plano	Plana (punta de carburo)	Lectura inversa
25mm	150-822	\$69.85	1pulg	150-832	\$69.85	$\pm 2\mu\text{m} / \pm 0.0001 \text{ pulg}$	10mm / .375pulg	c/ tuerca de sujeción	Plana (punta de carburo)	Lectura inversa
25mm	150-190	\$69.35	1pulg	150-206	\$66.05	$\pm 2\mu\text{m} / \pm 0.0001 \text{ pulg}$	10mm / .375pulg	Plano	Plana (punta de carburo)	con vernier (0.001mm / .0001pulg)
25mm	150-189	\$70.75	1pulg	—	—	$\pm 2\mu\text{m} /$	10mm / .375pulg	c/ tuerca de sujeción	Plana (punta de carburo)	con vernier (0.001mm / .0001pulg)
25mm	150-196	\$57.25	1pulg	150-198	\$57.25	$\pm 2\mu\text{m} / \pm 0.0001 \text{ pulg}$	10mm / .375pulg	Plano	Plana (punta de carburo)	sin trinquete
25mm	150-195	\$58.95	1pulg	150-197	\$58.95	$\pm 2\mu\text{m} / \pm 0.0001 \text{ pulg}$	10mm	c/ tuerca de sujeción	Plana (punta de carburo)	sin trinquete
25mm	150-211	\$85.45	—	—	—	$\pm 2\mu\text{m}$	10mm	Plano*	Plana (punta de carburo)	sin trinquete
25mm	150-212	\$96.25	—	—	—	$\pm 2\mu\text{m}$	10mm	c/ tuerca de sujeción*	Plana (punta de carburo)	sin trinquete
25mm	150-219	\$96.25	—	—	—	$\pm 2\mu\text{m}$	10mm	Plano	Plana	Husillo largo
25mm	150-220	\$78.75	—	—	—	$\pm 2\mu\text{m}$	10mm	c/ tuerca de sujeción	Plana	Husillo largo

*Husillo con seguro

DIMENSIONES Y PESO



Cabezas Micrométricas

SERIE 148 — Avance Fino del Husillo de 0.1mm/rev

Datos Técnicos

Graduaciones: 0.002mm
 Paso del husillo: 0.1mm
 Superficie del husillo: Esférica de SKS3 (más que 60HRC), superficie lepeada
 Superficie de la escala: Electro galvanizado de cromo duro
 Espesor del dispositivo para la tuerca de sujeción: 6mm (4mm: 148-243)
148-243)

Error y diámetro del vástago

Código No.	Error instrumental	Diám. del vástago
148-142	±2µm	9.5mm
148-143	±2µm	9.5mm
148-342	±2µm	9.5mm
148-343	±2µm	9.5mm
148-242	±5µm	6mm
148-243	±5µm	6mm

Paso del husillo



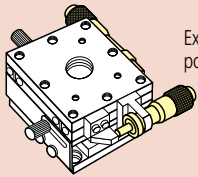
Paso de la cuerda de la rosca del tornillo= 0.1mm



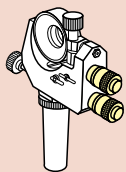
Paso de la cuerda de la rosca del tornillo= 0.5mm

Aplicaciones

Maquinaria de posicionamiento semiconductor-wafer y unidad de alineamiento del componente óptico, etc.

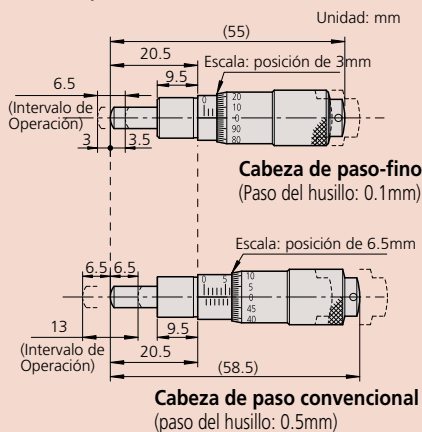


Exactitud de la mesa de posicionamiento X-Y



Ajuste de exactitud del espejo en el brazo

Comparación de dimensiones de montaje entre una cabeza de paso fino estándar y una cabeza de paso convencional estándar en la posición de la mitad del recorrido



Mientras la cabeza micrométrica de paso fino tiene un intervalo de medición de 6.5mm, la cabeza convencional tiene un intervalo más grande de 13mm. Cuando se reemplaza una cabeza convencional, el tipo de paso fino puede usar el intervalo común en la mitad del recorrido del husillo. El tipo estándar y compacto de la cabeza de paso fino son completamente intercambiables.

CARACTERÍSTICAS

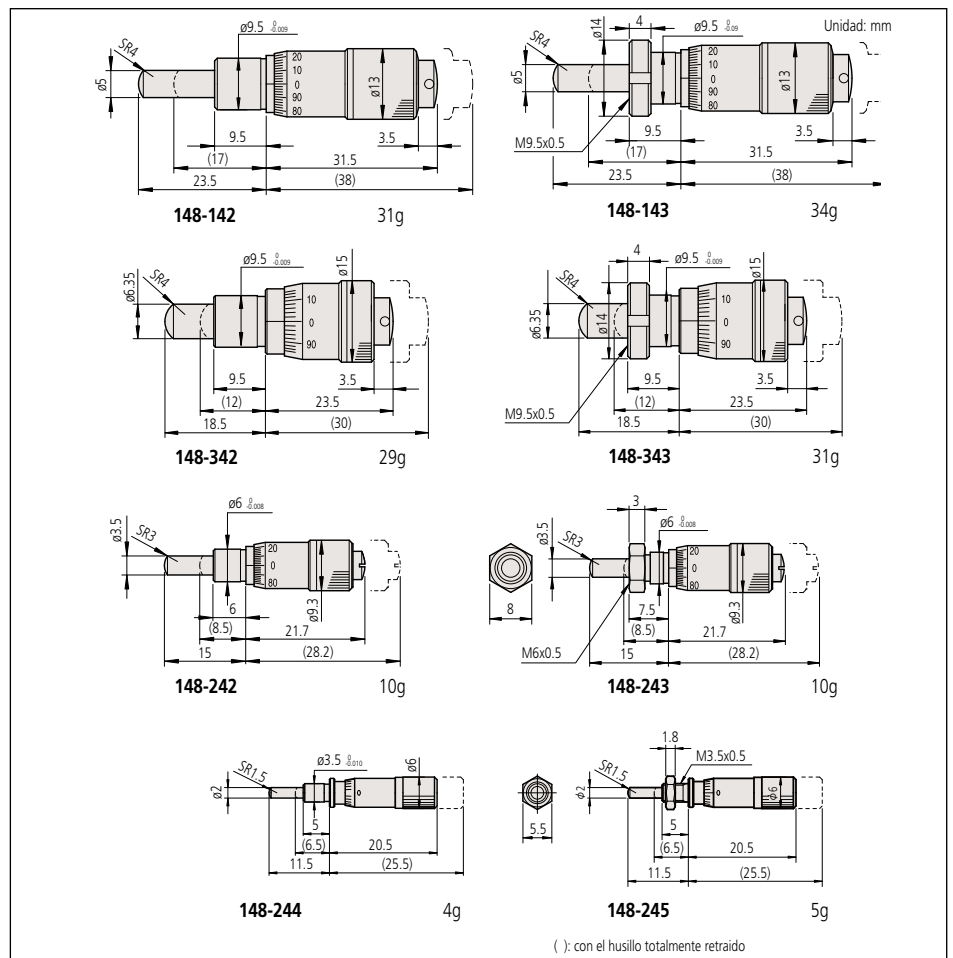
- Avance fino del husillo de sólo 0.1mm/rev para un ajuste y posicionamiento extra-fino.
- Las dimensiones externas son compatibles con cabezas de paso convencionales 0.5mm.



ESPECIFICACIONES

mm					
Intervalo	Código No.	Precio USD	Vástago	Superficie del husillo	Observaciones
6.5mm	148-142	\$115.00	Plano	Esférica (SR4)	—
6.5mm	148-143	\$121.00	con tuerca de sujeción	Esférica (SR4)	—
6.5mm	148-342	\$113.00	Plano	Esférica (SR4)	Tambor Grueso y Pequeño
6.5mm	148-343	\$118.00	con tuerca de sujeción	Esférica (SR4)	Tambor Grueso y Pequeño
6.5mm	148-242	\$119.00	Plano	Esférica (SR3)	Diámetro pequeño del tambor
6.5mm	148-243	\$125.00	con tuerca de sujeción	Esférica (SR3)	Diámetro pequeño del tambor

DIMENSIONES Y PESO



Cabezas Micrométricas

SERIE 148 — Tipo Común en Tamaño Pequeño

CARACTERÍSTICAS



Datos Técnicos

Graduaciones: 0.01mm ó .001pulg
 Paso del husillo: 0.5mm ó .025pulg
 Superficie del husillo: Plana o esférica de SKS3 (más que HRC60), superficie lapeada
 Superficie de la escala: Electro galvanizado de cromo duro
 Espesor del dispositivo para la tuerca de sujeción: 6mm

Error instrumental y diámetro del vástago

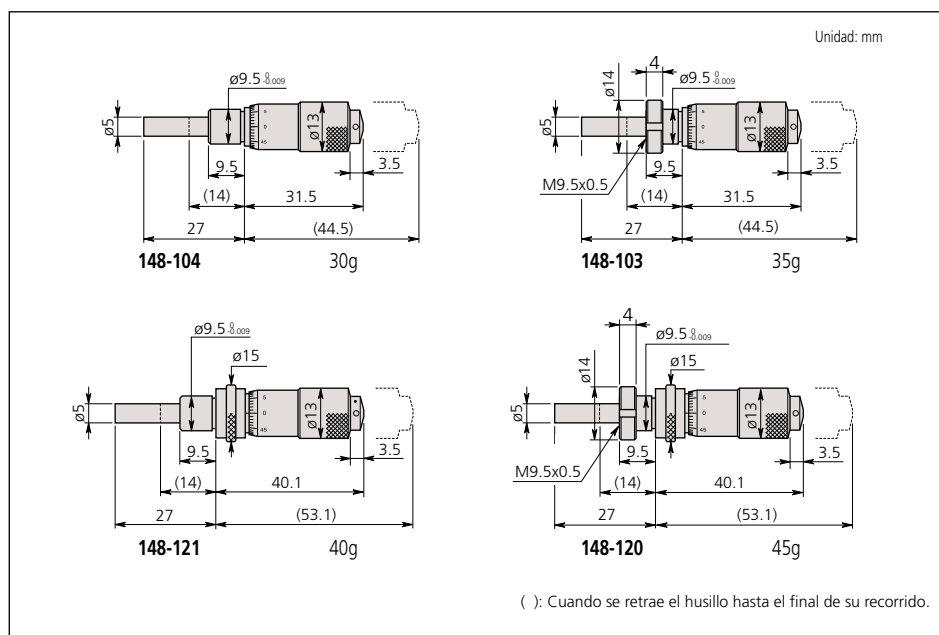
Código No.	Error instrumental	Diám. del vástago
148-104 148-112	$\pm 2\mu\text{m} / \pm 0.001 \text{ pulg}$	9.5mm / .375pulg
148-103 148-111	$\pm 2\mu\text{m} / \pm 0.001 \text{ pulg}$	9.5mm / .375pulg
148-121 148-123	$\pm 2\mu\text{m} / \pm 0.001 \text{ pulg}$	9.5mm / .375pulg
148-120 148-122	$\pm 2\mu\text{m} / \pm 0.001 \text{ pulg}$	9.5mm / .375pulg
148-801 148-811	$\pm 2\mu\text{m} / \pm 0.001 \text{ pulg}$	9.5mm / .375pulg
148-802 148-812	$\pm 2\mu\text{m} / \pm 0.001 \text{ pulg}$	9.5mm / .375pulg
148-803 148-813	$\pm 2\mu\text{m} / \pm 0.001 \text{ pulg}$	9.5mm / .375pulg
148-804 148-814	$\pm 2\mu\text{m} / \pm 0.001 \text{ pulg}$	9.5mm / .375pulg
148-821 148-831	$\pm 2\mu\text{m} / \pm 0.001 \text{ pulg}$	9.5mm / .375pulg
148-822 148-832	$\pm 2\mu\text{m} / \pm 0.001 \text{ pulg}$	9.5mm / .375pulg
148-823 148-833	$\pm 2\mu\text{m} / \pm 0.001 \text{ pulg}$	9.5mm / .375pulg
148-824 148-834	$\pm 2\mu\text{m} / \pm 0.001 \text{ pulg}$	9.5mm / .375pulg

ESPECIFICACIONES

mm			pulg			Vástago	Superficie del husillo	Observaciones
Intervalo	Código No.	Precio USD	Intervalo	Código No.	Precio USD			
13mm	148-104	\$54.30	.5pulg	148-112	\$54.30	Plano	Plana	—
13mm	148-103	\$56.70	.5pulg	148-111	\$62.80	con tuerca de sujeción	Plana	—
13mm	148-121	\$56.70	.5pulg	148-123	\$56.70	Plano*	Plana	—
13mm	148-120	\$61.30	.5pulg	148-122	\$61.30	con tuerca de sujeción*	Plana	—
13mm	148-801	\$57.10	.5pulg	148-811	\$57.10	Plano	Esférica (SR4)	—
13mm	148-802	\$61.35	.5pulg	148-812	\$61.35	con tuerca de sujeción	Esférica (SR4)	—
13mm	148-803	\$63.45	.5pulg	148-813	\$63.45	Plano*	Esférica (SR4)	—
13mm	148-804	\$65.05	.5pulg	148-814	\$65.05	con tuerca de sujeción*	Esférica (SR4)	—
13mm	148-821	\$57.10	.5pulg	148-831	\$57.10	Plano	Plana	Lectura inversa
13mm	148-822	\$58.15	.5pulg	148-832	\$58.15	con tuerca de sujeción	Plana	Lectura inversa
13mm	148-823	\$61.35	.5pulg	148-833	\$61.35	Plano*	Plana	Lectura inversa
13mm	148-824	\$63.45	.5pulg	148-834	\$63.45	con tuerca de sujeción*	Plana	Lectura inversa

*husillo con seguro

DIMENSIONES Y PESO



Cabezas Micrométricas

SERIE 152 — para Platina XY de Comparador Óptico y Microscopio de Taller

Datos Técnicos

Graduaciones: 0.005mm, 0.001mm* ó .0001pulg
*lectura vernier

Paso del husillo: 1mm ó .025pulg

Superficie del husillo: Plana (endurecida) o esférica con punta

de carburo (más que 90HRA), superficie lapeada

Superficie de la escala: aluminio anodizado blanco

Error instrumental y diámetro del vástago

Código No.	Error instrumental*	Diám del vástago	
152-390	152-392	$\pm 2\mu\text{m} / \pm .0001 \text{ pulg}$	18mm / .709pulg
152-389	152-391	$\pm 2\mu\text{m} / \pm .0001 \text{ pulg}$	18mm / .709pulg
152-402	—	$\pm 2\mu\text{m}$	18mm
152-401	—	$\pm 2\mu\text{m}$	18mm

CARACTERÍSTICAS

152-390, 152-389, 152-391, 152-392

- El dispositivo sin rotación se une a la punta del husillo.
- El tambor flotante permite facilidad de fijado del cero en cualquier posición del husillo.
- Graduación bidireccional para una lectura fácil en ambas direcciones.

152-402, 152-401

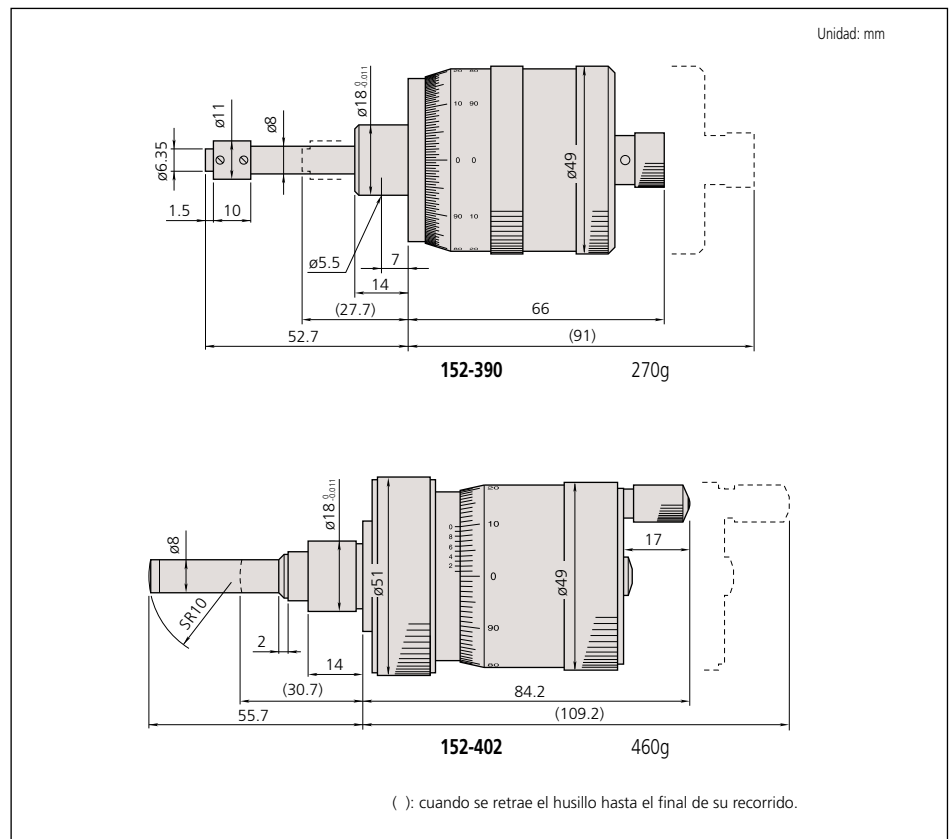
- El husillo ajustable se puede mover con el sujetador del tambor en cualquier posición, permitiendo fijar fácilmente el cero.



ESPECIFICACIONES

mm			pulg			Vástago	Superficie del husillo	Observación
Intervalo	Código No.	Precio USD	Intervalo	Código No.	Precio USD			
25mm	152-390	\$286.00	1pulg	152-392	\$286.00	Plano	Plana (endurecida) con dispositivo sin rotación	para eje X, grad. bidireccional
25mm	152-389	\$286.00	1pulg	152-391	\$286.00	Plano	Plana (endurecida) con dispositivo sin rotación	para eje Y, grad. bidireccional
25mm	152-402*	\$348.00	—	—	—	Plano	Esférica con punta de carburo (SR10)	para eje X, con vernier
25mm	152-401*	\$348.00	—	—	—	Plano	Plana (endurecida) con dispositivo sin rotación	para eje Y, con vernier

DIMENSIONES Y PESO



Cabezas Micrométricas

SERIE 152 — Avance Rápido del Husillo de 1mm/rev

CARACTERÍSTICAS

- Avance rápido del husillo de 1mm/rev.
- Superficie de medición con punta de carburo.



152-102

ESPECIFICACIONES

mm					
Intervalo	Código No.	Precio USD	Vástago	Superficie del husillo	
15mm	152-101	\$106.00	Plano	Plana (punta de carburo)	
25mm	152-102	\$114.00	Plano	Plana (punta de carburo)	
50mm	152-103	\$125.00	Plano	Plana (punta de carburo)	

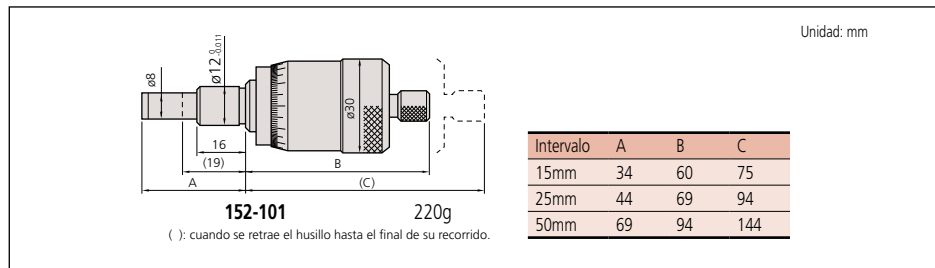
Datos Técnicos

Graduaciones: 0.01mm ó .001pulg
 Paso del husillo: 1mm ó .025pulg
 Superficie del husillo: Plana con punta de carburo (más que 90HRA), superficie lapeada
 Superficie de la escala: electrogalvanización con cromo duro

Error instrumental y diámetro del vástago

Código No.	Error instrumental	Diám. del vástago
152-101	±2µm	12mm
152-102	±2µm	12mm
152-103	±4µm	12mm

DIMENSIONES Y PESO

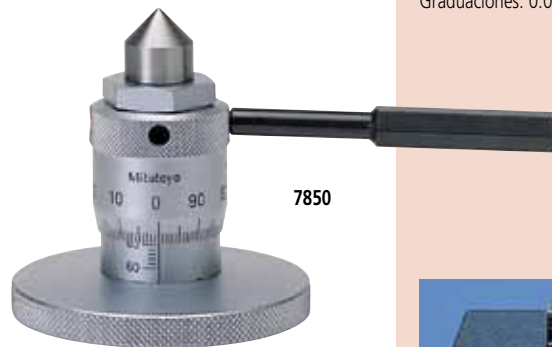


Micro Gato

SERIE 7

CARACTERÍSTICAS

- Se usa para nivelar con exactitud las máquinas, superficies de referencia y otros instrumentos de exactitud.
- Se ajusta fácilmente bajo cargas pesadas.



7850

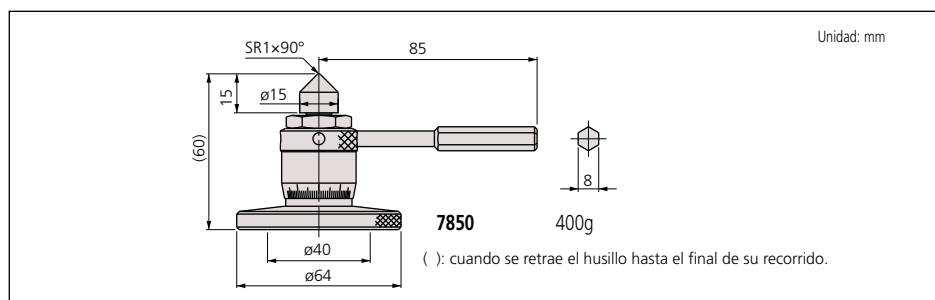
ESPECIFICACIONES

mm			
Intervalo	Código No.	Observaciones	Precio USD
60 - 75mm	7850	Carga máx.: 400kg	\$359.00

Datos Técnicos

Graduaciones: 0.01mm

DIMENSIONES Y PESO

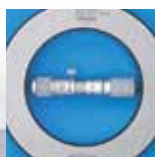


ÍNDICE

Holtest	
Holtest Digimatic	82
Holtest	84
Holtest (Tipo II)	86
Borematic ABSOLUTE	88
Micrómetro de interiores	
Micrómetros de Interiores Tipo Tubular	90
Micrómetro de Interiores (Tipo varilla intercambiable)	93
Micrómetro de Interiores Tipo Tubular Digimatic	93
Micrómetro de Interiores Tipo Tubular (Tipo varilla de extensión/Tipo barra de extensión)	94
Micrómetro de Interiores (Tipo Calibrador)	96
Patrón para Micrómetros de Interiores	97
Medidor de Agujeros	
Medidor de Agujeros (Agujeros Extra Pequeños)	98
Medidor de Agujeros (Agujeros Pequeños)	99
Medidor de Agujeros	100
Medidor de Agujeros Digimatic ABSOLUTE	102
Varillas de extensión	103
Anillos de Fijado	103



**Holtest
Borematic ABSOLUTE**



**Micrómetro
de Interiores**



**Medidor de
Agujeros**



Holtest
Digimatic

Holtest

Borematic
Absolute

Micrómetro de
interiores Digimatic

Medidor de Agujeros
Digimatic

Medidor de
Agujeros

Holtest Digimatic

SERIE 468 — Micrómetro de Tres Puntas para Interiores

CARACTERÍSTICAS

- Puntas de contacto con recubrimiento de titanio (modelos con intervalo mayores a 12mm) proporciona excelente durabilidad y resistencia al impacto, permite al instrumento medir cerca del fondo del agujero.
- Lectura en pantalla grande LCD.
- Funciones disponibles: Prefijado, Fijado del Cero, Mantener el dato, Salida de datos, Error de alarma, Alarma de reemplazo de la pila.
- Con trinquete para fuerza constante.
- La medición se puede hacer cerca del fondo del agujero.
- Puede medir agujeros profundos con una varilla de extensión (opcional).
- Los anillos para fijar el cero son opcionales.



468-161



468-168



468-174



Puntas de contacto con recubrimiento de titanio

DIMENSIONES Y PESO

Unidad: mm

Intervalo	L
6 - 8mm	59
8 - 10mm	59
10 - 12mm	59
12 - 16mm	84
16 - 20mm	84
20 - 25mm	93
25 - 30mm	93
30 - 40mm	103.8
40 - 50mm	103.8
50 - 63mm	105.4
62 - 75mm	105.4
75 - 88mm	105.4
87 - 100mm	105.4
100 - 125mm	151.4
125 - 150mm	151.4
150 - 175mm	151.4
175 - 200mm	151.4
200 - 225mm	151.4
225 - 250mm	151.4
250 - 275mm	151.4
275 - 300mm	151.4

Midiendo un Agujero Ciego
Los pernos de medición de las puntas permiten mediciones del diámetro de un agujero ciego cerca del fondo.

Intervalo	a	b	c
2 - 6mm	—	—	2
6 - 12mm	2	—	2.5
12 - 20mm	0.3	5.6	3.5
20 - 30mm	0.3	8.3	5.2
30 - 50mm	0.3	13	10
50 - 100mm	0.3	17	14
100 - 300mm	12.4	21	13.8



(Referirse a la página 8 para detalles.)

Datos Técnicos

Error instrumental:
 Hasta 20mm (.8pulg): $\pm 2\mu\text{m}$ (dentro de $2\mu\text{m}$)
 20mm (.8pulg) hasta 100mm (4pulg): $\pm 3\mu\text{m}$ (dentro de $3\mu\text{m}$)
 100mm (4pulg) hasta 300mm (12pulg): $\pm 5\mu\text{m}$ (dentro de $5\mu\text{m}$)
 Error instrumental excluye error de conteo (error máximo)

Resolución: 0.001mm, .00005pulg/0.001mm (modelos hasta 4pulg) ó .0001pulg/0.001mm (modelos mayores a 5pulg)

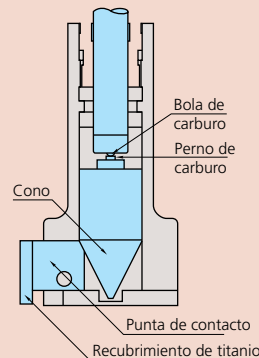
Punta de contacto: Carburo o recubrimiento de titanio*
 *Modelos mayores a 12mm/.5pulg

Método de medición: Tres puntas

Pantalla: LCD

Pila: SR44 (1 pzas.), **541980**

Vida de la pila: Aprox. 8 meses bajo uso normal



Funciones

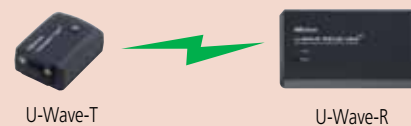
Fijado del cero, Mantener el dato, Encendido/Apagado automático, Salida de datos, Prefijado, Conversión pulg/mm (modelos en pulg/mm), Función de bloqueo
 Alarmas: Bajo voltaje, Error de composición del valor de conteo

Accesorios Opcionales

- 05CZA662:** Cable para SPC (1m)
- 05CZA663:** Cable para SPC (2m)
- 02AZD790B:** Cable para SPC para U-Wave con botón de dato (160 mm)
- 04AZB157:** Placa de montaje para soporte
- 156-101-10:** Base
- : Varilla de extensión (Referirse a la tabla de especificaciones.)
- : Anillos de fijado (Ver página 104)



Sistema de comunicación inalámbrica U-Wave
 (Referirse a la página 12 para detalles.)



Dispositivos de entrada de datos Input Tools

(Referirse a las páginas 16-18 para detalles.)





ESPECIFICACIONES

mm	Individual	
Intervalo	Código No.	Precio USD
6 - 8mm	468-161	\$957.00
8 - 10mm	468-162	\$957.00
10 - 12mm	468-163	\$967.00
12 - 16mm	468-164	\$1,070.00
16 - 20mm	468-165	\$1,070.00
20 - 25mm	468-166	\$1,090.00
25 - 30mm	468-167	\$1,090.00
30 - 40mm	468-168	\$1,110.00
40 - 50mm	468-169	\$1,120.00
50 - 63mm	468-170	\$1,210.00
62 - 75mm	468-171	\$1,210.00
75 - 88mm	468-172	\$1,230.00
87 - 100mm	468-173	\$1,240.00
100 - 125mm	468-174	\$1,630.00
125 - 150mm	468-175	\$1,680.00
150 - 175mm	468-176	\$1,780.00
175 - 200mm	468-177	\$1,850.00
200 - 225mm	468-178	\$1,980.00
225 - 250mm	468-179	\$2,020.00
250 - 275mm	468-180	\$2,090.00
275 - 300mm	468-181	\$2,180.00

pulg/mm	Individual		Varilla de extensión (opcional)
Intervalo	Código No.	Precio USD	
.275 - .35pulg	468-261	\$957.00	100mm (952322)
.35 - .425pulg	468-262	\$957.00	100mm (952322)
.425 - .5pulg	468-263	\$967.00	100mm (952322)
.5 - .65pulg	468-264	\$1,070.00	150mm (952621)
.65 - .8pulg	468-265	\$1,070.00	150mm (952621)
.8 - 1pulg	468-266	\$1,090.00	150mm (952622)
1 - 1.2pulg	468-267	\$1,090.00	150mm (952622)
1.2 - 1.6pulg	468-268	\$1,110.00	150mm (952622)
1.6 - 2pulg	468-269	\$1,120.00	150mm (952622)
2 - 2.5pulg	468-270	\$1,210.00	150mm (952623)
2.5 - 3pulg	468-271	\$1,210.00	150mm (952623)
3 - 3.5pulg	468-272	\$1,230.00	150mm (952623)
3.5 - 4pulg	468-273	\$1,240.00	150mm (952623)
4 - 5pulg	468-274	\$1,630.00	150mm (952623)
5 - 6pulg	468-275	\$1,680.00	150mm (952623)
6 - 7pulg	468-276	\$1,780.00	150mm (952623)
7 - 8pulg	468-277	\$1,850.00	150mm (952623)
8 - 9pulg	468-278	\$1,980.00	150mm (952623)
9 - 10pulg	468-279	\$2,020.00	150mm (952623)
10 - 11pulg	468-280	\$2,090.00	150mm (952623)
11 - 12pulg	468-281	\$2,180.00	150mm (952623)

Juego Completo

Cada juego incluye instrumentos completos (unidades de pantalla y cabezas de medición para cada tamaño).

mm	Intervalo Individual		Anillos de fijado incluidos	Observaciones	Precio USD
6 - 12mm	468-981	6-8, 8-10, 10-12mm	ø8mm, ø10mm	—	\$3,430.00
12 - 25mm	468-982	12-16, 16-20, 20-25mm	ø16mm, ø20mm	—	\$3,640.00
25 - 50mm	468-983	25-30, 30-40, 40-50mm	ø30mm, ø40mm	—	\$4,120.00
50 - 75mm	468-984	50-63, 62-75mm	ø62mm	—	\$4,640.00
75 - 100mm	468-985	75-88, 87-100mm	ø87mm	—	\$5,460.00

pulg/mm	Intervalo Individual		Anillos de fijado incluidos	Observaciones	Precio USD
.275 - .5pulg	468-986	.275-.35pulg, .35-.425pulg, .425-.5pulg	ø.35pulg, ø.425pulg	—	\$3,430.00
.5 - 1pulg	468-987	.5-.65pulg, .65-.8pulg, .8-1pulg	ø.65pulg, ø.8pulg	—	\$3,640.00
1 - 2pulg	468-988	1-1.2pulg, 1.2-1.6pulg, 1.6-2pulg	ø1.2pulg, ø1.6pulg	—	\$4,120.00
2 - 3pulg	468-989	2-2.5pulg, 2.5-3pulg	ø2.5pulg	—	\$4,640.00
3 - 4pulg	468-990	3-3.5pulg, 3.5-4pulg	ø3.5pulg	—	\$5,460.00

Juego de Cabezas Intercambiables

Cada juego incluye una unidad de pantalla con cabezas de medición intercambiables de tamaños específicos.

mm	Intervalo Individual		Anillos de fijado incluidos	Observaciones	Precio USD
6 - 12mm	468-971	6-8, 8-10, 10-12mm	ø8mm, ø10mm	c/varilla de extensión	\$1,760.00
12 - 20mm	468-972	12-16, 16-20mm	ø16mm	c/varilla de extensión	\$1,430.00
20 - 50mm	468-973	20-25, 25-30, 30-40, 40-50mm	ø25mm, ø40mm	c/varilla de extensión	\$3,570.00
50 - 100mm	468-974	50-63, 62-75, 75-88, 87-100mm	ø62mm, ø87mm	c/varilla de extensión	\$4,090.00
100 - 200mm	468-975	100-125, 125-150, 150-175, 175-200mm	ø125mm, ø175mm	c/varilla de extensión	\$4,800.00

pulg/mm	Intervalo Individual		Anillos de fijado incluidos	Observaciones	Precio USD
.275 - .5pulg	468-976	.275-.35pulg, .35-.425pulg, .425-.5pulg	ø.35pulg, ø.425pulg	c/varilla de extensión	\$1,760.00
.5 - .8pulg	468-977	.5-.65pulg, .65-.8pulg	ø.65pulg	c/varilla de extensión	\$1,430.00
.8 - 2pulg	468-978	.8-1pulg, 1-1.2pulg, 1.2-1.6pulg, 1.6-2pulg	ø1pulg, ø1.6pulg	c/varilla de extensión	\$3,570.00
2 - 4pulg	468-979	2-2.5pulg, 2.5-3pulg, 3-3.5pulg, 3.5-4pulg	ø2.5pulg, ø3.5pulg	c/varilla de extensión	\$4,090.00
4 - 8pulg	468-980	4-5pulg, 5-6pulg, 6-7pulg, 7-8pulg	ø5pulg, ø7pulg	c/varilla de extensión	\$4,800.00



468-983



468-973

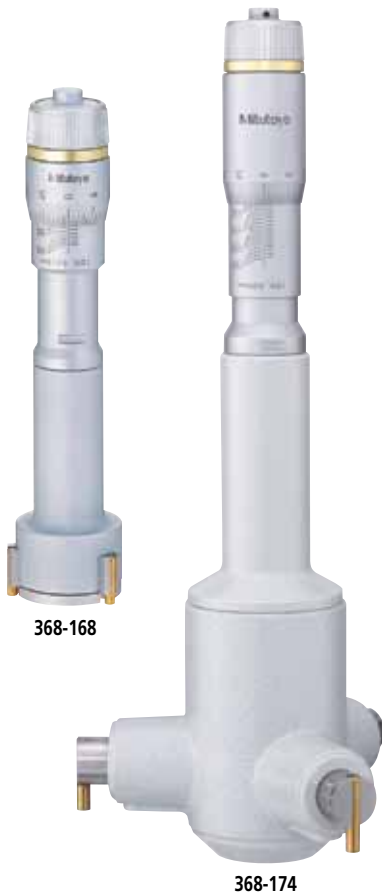
Holtest

SERIE 368 — Micrómetros de Tres Puntas/Dos Puntas para Interiores

Estos Holtests son versátiles, micrómetros de tres puntas para interiores con auto-centrado para la exactitud y eficiencia de la medición directa de diámetros internos. Tres topes, espaciado uniforme de 120°, que hacen contacto con las superficies de la pared interna y encuentra la alineación verdadera con el eje del instrumento para la medición exacta del diámetro interno.

CARACTERÍSTICAS

- Puntas de medición con recubrimiento de titanio (modelos con intervalo mayores a 12mm) proporciona una excelente durabilidad y resistencia al impacto, permite al instrumento medir cerca del fondo de un agujero ciego.
- La medición se puede tomar cerca del fondo del agujero ciego.
- Puede medir agujeros profundos utilizando una varilla de extensión (opcional) la cual está disponible en modelos mayores a 6mm (.275pulg).
- Con Trinquete para fuerza constante.
- Los anillos de fijado para ajustar el cero son opcionales.



Tipo contacto de dos puntas



Puntas de contacto con recubrimiento de Titanio (excepto modelos mayores a 12mm/.5pulg)

DIMENSIONES

Unidad: mm

Midiendo un Agujero Ciego

Los pernos de medición de las puntas permiten mediciones del diámetro de un agujero ciego cerca del fondo.

Intervalo	L	Intervalo	L
2 - 2.5mm	12	40 - 50mm	102
2.5 - 3mm	12	50 - 63mm	105
3 - 4mm	22	62 - 75mm	105
4 - 5mm	22	75 - 88mm	105
5 - 6mm	22	87 - 100mm	105
6 - 8mm	59	100 - 125mm	161
8 - 10mm	59	125 - 150mm	161
10 - 12mm	59	150 - 175mm	161
12 - 16mm	82	175 - 200mm	161
16 - 20mm	82	200 - 225mm	161
20 - 25mm	94	225 - 250mm	161
25 - 30mm	94	250 - 275mm	161
30 - 40mm	102	275 - 300mm	161

Intervalo	a	b	c
2 - 6mm	—	—	2
6 - 12mm	2	—	2.5
12 - 20mm	0.3	5.6	3.5
20 - 30mm	0.3	8.3	5.2
30 - 50mm	0.3	13	10
50 - 100mm	0.3	17	14
100 - 300mm	12.4	21	13.8



(Referirse a la página 8 para detalles.)

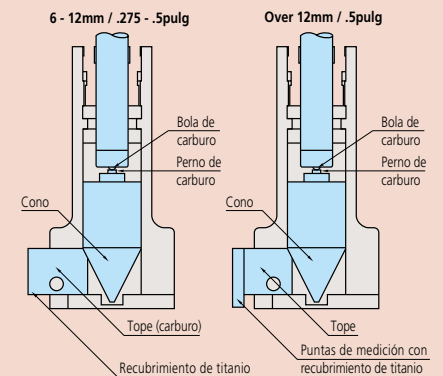
Datos Técnicos

Error instrumental máximo:

Hasta 20mm (.8pulg): ±2µm (dentro de 2µm)
 20mm (.8pulg) hasta 100mm (4pulg): ±3µm (dentro de 3µm)
 100mm (4pulg) hasta 300mm (12pulg): ±5µm (dentro de 5µm)

Graduación: 0.001mm, 0.005mm (modelos mayores a 12mm), 0.001pulg ó .0002pulg (modelos mayores a .5pulg)

Intervalo	Método de medición	Material de la punta de contacto
2 - 3mm .08 - .12pulg	Método de dos puntas	Acero endurecido (60.5HRC ó más)
3 - 6mm .12 - .28pulg	Método de dos puntas	Acero endurecido (60.5HRC ó más)
6 - 12mm .28 - .5pulg	Método de tres puntas	Carburo
mayores a 12mm mayores a .5pulg	Método de tres puntas	Recubrimiento de titanio (1700-2000Hv)



Accesorios Opcionales

- : Varilla de extensión (Referirse a la tabla de especificaciones.)
- : Anillos de fijado (Ver página 104)





Usando la varilla de extensión opcional



ESPECIFICACIONES

mm	Individual	
Intervalo	Código No.	Precio USD
2 - 2.5mm	368-001	\$1,300.00
2.5 - 3mm	368-002	\$1,300.00
3 - 4mm	368-003	\$1,060.00
4 - 5mm	368-004	\$1,060.00
5 - 6mm	368-005	\$1,060.00
—	—	—
6 - 8mm	368-161	\$482.00
8 - 10mm	368-162	\$482.00
10 - 12mm	368-163	\$482.00
12 - 16mm	368-164	\$538.00
16 - 20mm	368-165	\$538.00
20 - 25mm	368-166	\$559.00
25 - 30mm	368-167	\$559.00
30 - 40mm	368-168	\$629.00
40 - 50mm	368-169	\$664.00
50 - 63mm	368-170	\$694.00
62 - 75mm	368-171	\$706.00
75 - 88mm	368-172	\$780.00
87 - 100mm	368-173	\$832.00
100 - 125mm	368-174	\$1,110.00
125 - 150mm	368-175	\$1,190.00
150 - 175mm	368-176	\$1,290.00
175 - 200mm	368-177	\$1,340.00
200 - 225mm	368-178	\$1,510.00
225 - 250mm	368-179	\$1,640.00
250 - 275mm	368-180	\$1,720.00
275 - 300mm	368-181	\$1,760.00

pulg	Individual		Varilla de Extensión (opcional)
Intervalo	Código No.	Precio USD	
.08 - .1pulg	368-021	\$1,300.00	—
.1 - .12pulg	368-022	\$1,300.00	—
.12 - .16pulg	368-023	\$1,060.00	—
.16 - .2pulg	368-024	\$1,060.00	—
.2 - .24pulg	368-025	\$1,060.00	—
.24 - .28pulg	368-026	\$1,060.00	—
.275 - .35pulg	368-261	\$482.00	100mm (952322)
.35 - .425pulg	368-262	\$482.00	100mm (952322)
.425 - .5pulg	368-263	\$482.00	100mm (952322)
.5 - .65pulg	368-264	\$538.00	150mm (952621)
.65 - .8pulg	368-265	\$538.00	150mm (952621)
.8 - 1pulg	368-266	\$559.00	150mm (952622)
1 - 1.2pulg	368-267	\$559.00	150mm (952622)
1.2 - 1.6pulg	368-268	\$629.00	150mm (952622)
1.6 - 2pulg	368-269	\$664.00	150mm (952622)
2 - 2.5pulg	368-270	\$694.00	150mm (952623)
2.5 - 3pulg	368-271	\$706.00	150mm (952623)
3 - 3.5pulg	368-272	\$780.00	150mm (952623)
3.5 - 4pulg	368-273	\$832.00	150mm (952623)
4 - 5pulg	368-274	\$1,110.00	150mm (952623)
5 - 6pulg	368-275	\$1,190.00	150mm (952623)
6 - 7pulg	368-276	\$1,290.00	150mm (952623)
7 - 8pulg	368-277	\$1,340.00	150mm (952623)
8 - 9pulg	368-278	\$1,510.00	150mm (952623)
9 - 10pulg	368-279	\$1,640.00	150mm (952623)
10 - 11pulg	368-280	\$1,720.00	150mm (952623)
11 - 12pulg	368-281	\$1,760.00	150mm (952623)

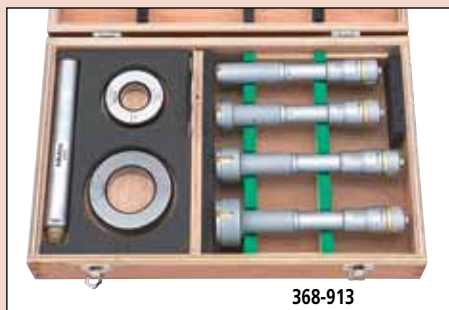
 Puntas de contacto de carburo
 Puntas de contacto con recubrimiento de titanio



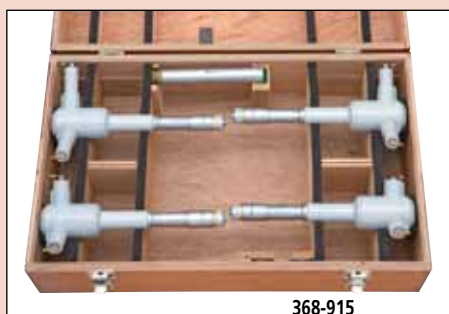
368-906



368-911



368-913

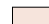



368-915

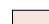
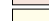
Juego Completo

Cada juego incluye instrumentos completos (unidades de cabezas micrométricas y cabezas de medición para cada tamaño).

mm	Individual		Anillos de fijado incluidos	Observaciones	Precio USD
Intervalo	Código No.	Intervalo individual			
2 - 3mm	368-906	2-2.5, 2.5-3mm	ø2.5mm	—	\$2,760.00
3 - 6mm	368-907	3-4, 4-5, 5-6mm	ø4mm, ø5mm	—	\$3,380.00
6 - 12mm	368-911	6-8, 8-10, 10-12mm	ø8mm, ø10mm	c/varilla de extensión	\$1,680.00
12 - 20mm	368-912	12-16, 16-20mm	ø16mm	c/varilla de extensión	\$1,010.00
20 - 50mm	368-913	20-25, 25-30, 30-40, 40-50mm	ø25mm, ø40mm	c/varilla de extensión	\$2,960.00
50 - 100mm	368-914	50-63, 62-75, 75-88, 87-100mm	ø62mm, ø87mm	c/varilla de extensión	\$4,050.00
100 - 200mm	368-915	100-125, 125-150, 150-175, 175-200mm	ø125mm, ø175mm	c/varilla de extensión	\$5,930.00

 Puntas de contacto de carburo
 Puntas de contacto con recubrimiento de titanio

pulg	Individual		Anillos de fijado incluidos	Observaciones	Precio USD
Intervalo	Código No.	Intervalo individual			
.08 - .12pulg	368-926	.08-.1pulg, .1-.12pulg	ø.1pulg	—	\$2,760.00
.12 - .28pulg	368-927	.12-.16pulg, .16-.2pulg, .2-.24pulg, .24-.28pulg	ø.16pulg, ø.24pulg	—	\$3,380.00
.275 - .5pulg	368-916	.275-.35pulg, .35-.425pulg, .425-.5pulg	ø.35pulg, ø.5pulg	c/varilla de extensión	\$1,680.00
.5 - .8pulg	368-917	.5-.65pulg, .65-.8pulg	ø.65pulg	c/varilla de extensión	\$1,010.00
.8 - 2pulg	368-918	.8-1pulg, 1-1.2pulg, 1.2-1.6pulg, 1.6-2pulg	ø1pulg, ø1.6pulg	c/varilla de extensión	\$2,960.00
2 - 4pulg	368-919	2-2.5pulg, 2.5-3pulg, 3-3.5pulg, 3.5-4pulg	ø2.5pulg, ø3.5pulg	c/varilla de extensión	\$4,050.00
4 - 8pulg	368-920	4-5pulg, 5-6pulg, 6-7pulg, 7-8pulg	ø5pulg, ø7pulg	c/varilla de extensión	\$5,930.00

 Puntas de contacto de carburo
 Puntas de contacto con recubrimiento de titanio

*graduación de .0001pulg

Holtest (Tipo II)

SERIE 368 — Micrómetros de Tres Puntas para Interiores

CARACTERÍSTICAS

- Los Holtests (tipo II) tiene tres puntas de contacto hechas de aleación de acero.
- Precio económico.
- La medición se puede tomar cerca del fondo del agujero.
- Puede medir agujeros profundos utilizando una varilla de extensión (opcional).
- Con Trinquete para fuerza constante.
- Los anillos de fijado para ajustar el cero son opcionales.



(Referirse a la página 8 para detalles.)

Datos Técnicos

Error instrumental:

Hasta 20mm (.8pulg): $\pm 2\mu\text{m}$ (dentro de $2\mu\text{m}$)

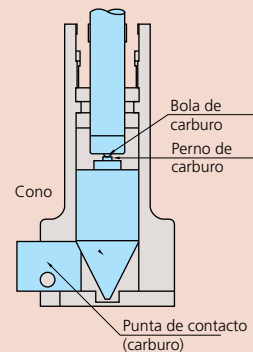
20mm (.8pulg) hasta 100mm (4pulg): $\pm 3\mu\text{m}$ (dentro de $3\mu\text{m}$)

100mm (4pulg) hasta 300mm (12pulg): $\pm 5\mu\text{m}$ (dentro de $5\mu\text{m}$)

Graduación: 0.001mm ó .0002pulg

Método de medición: Tres puntas

Puntas de contacto: Punta de carburo



Accesorios Opcionales

— : Varrilla de extensión (Referirse a la tabla de especificaciones.)

— : Anillo de fijado (Ver página 104)

DIMENSIONES Y PESO

Unidad: mm

Intervalo	L
12 - 16mm	82
16 - 20mm	82
20 - 25mm	94
25 - 30mm	94
30 - 40mm	102
40 - 50mm	102
50 - 63mm	105
62 - 75mm	105
75 - 88mm	105
87 - 100mm	105
100 - 125mm	161
125 - 150mm	161
150 - 175mm	161
175 - 200mm	161
200 - 225mm	161
225 - 250mm	161
250 - 275mm	161
275 - 300mm	161

Midiendo un Agujero Ciego

Los pernos de medición de las puntas permiten mediciones del diámetro de un agujero ciego cerca del fondo.

Intervalo	a	b
12 - 20mm	2.6	3.5
20 - 30mm	3.4	5.2
30 - 50mm	3.4	10
50 - 100mm	3.4	14
100 - 300mm	19.6	13.8

ESPECIFICACIONES

mm Individual		
Intervalo	Código No.	Precio USD
12 - 16mm	368-764	\$474.00
16 - 20mm	368-765	\$474.00
20 - 25mm	368-766	\$506.00
25 - 30mm	368-767	\$524.00
30 - 40mm	368-768	\$603.00
40 - 50mm	368-769	\$633.00
50 - 63mm	368-770	\$637.00
62 - 75mm	368-771	\$666.00
75 - 88mm	368-772	\$683.00
87 - 100mm	368-773	\$709.00
100 - 125mm	368-774	\$1,010.00
125 - 150mm	368-775	\$1,050.00
150 - 175mm	368-776	\$1,170.00
175 - 200mm	368-777	\$1,270.00
200 - 225mm	368-778	\$1,310.00
225 - 250mm	368-779	\$1,390.00
250 - 275mm	368-780	\$1,470.00
275 - 300mm	368-781	\$1,640.00

pulg Individual			Varilla de Extensión (opcional)
Intervalo	Código No.	Precio USD	
.5 - .65pulg	368-864	\$474.00	150mm (952621)
.65 - .8pulg	368-865	\$474.00	150mm (952621)
.8 - 1pulg	368-866	\$506.00	150mm (952622)
1 - 1.2pulg	368-867	\$524.00	150mm (952622)
1.2 - 1.6pulg	368-868	\$603.00	150mm (952622)
1.6 - 2pulg	368-869	\$633.00	150mm (952622)
2 - 2.5pulg	368-870	\$637.00	150mm (952623)
2.5 - 3pulg	368-871	\$666.00	150mm (952623)
3 - 3.5pulg	368-872	\$683.00	150mm (952623)
3.5 - 4pulg	368-873	\$709.00	150mm (952623)
4 - 5pulg	368-874	\$1,010.00	150mm (952623)
5 - 6pulg	368-875	\$1,050.00	150mm (952623)
6 - 7pulg	368-876	\$1,170.00	150mm (952623)
7 - 8pulg	368-877	\$1,270.00	150mm (952623)
8 - 9pulg	368-878	\$1,310.00	150mm (952623)
9 - 10pulg	368-879	\$1,390.00	150mm (952623)
10 - 11pulg	368-880	\$1,470.00	150mm (952623)
11 - 12pulg	368-881	\$1,640.00	150mm (952623)

Juego Completo

Cada juego incluye instrumentos completos (unidades de cabezas micrométricas y cabezas de medición para cada unidad).

mm					
Intervalo	Código No.	Intervalo individual	Anillos de fijado incluidos	Observaciones	Precio USD
12 - 20mm	368-991	12-16, 16-20mm	ø16mm	con varilla de extensión	\$1,230.00
20 - 50mm	368-992	20-25, 25-30, 30-40, 40-50mm	ø25mm, ø40mm	con varilla de extensión	\$2,700.00
50 - 100mm	368-993	50-63, 62-75, 75-88, 87-100mm	ø62mm, ø87mm	con varilla de extensión	\$3,970.00
100 - 200mm	368-994	100-125, 125-150, 150-175, 175-200mm	ø125mm, ø175mm	con varilla de extensión	\$5,930.00

pulg					
Intervalo	Código No.	Intervalo individual	Anillos de fijado incluidos	Observaciones	Precio USD
.5 - .8pulg	368-995	.5-.65pulg, .65-.8pulg	ø.65pulg	con varilla de extensión	\$1,170.00
.8 - 2pulg	368-996	.8-1pulg, 1-1.2pulg, 1.2-1.6pulg, 1.6-2pulg	ø1pulg, ø1.6pulg	con varilla de extensión	\$2,700.00
2 - 4pulg	368-997	2-2.5pulg, 2.5-3pulg, 3-3.5pulg, 3.5-4pulg	ø2.5pulg, ø3.5pulg	con varilla de extensión	\$3,810.00
4 - 8pulg	368-998	4-5pulg, 5-6pulg, 6-7pulg, 7-8pulg	ø5pulg, ø7pulg	con varilla de extensión	\$5,930.00



Borematic

SERIE 568 — Medidor de Agujeros Digimatic ABSOLUTE de Apertura Rápida

El Borematic permite al operador tomar mediciones más exactas y más rápidas que antes. Uno de los puntos de origen se fija con el botón de ORIGIN, el Borematic retiene el valor prefijado durante toda la vida útil de la pila. Por tanto no es necesario volver a fijar el punto de origen (prefijado).



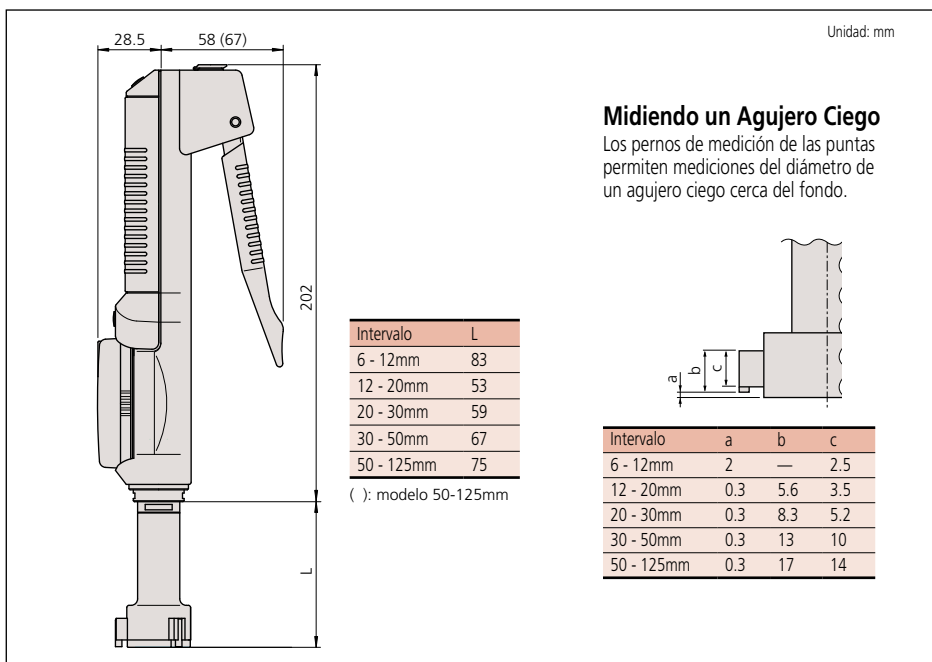
CARACTERÍSTICAS

- Puntas de medición con recubrimiento de titanio (modelos con intervalo mayor a 12mm) proporciona una excelente durabilidad y resistencia al impacto, permite al instrumento medir justo en el fondo de un agujero ciego.
- Pantalla LCD grande con dígitos de 8.5mm de altura para lecturas libres de error.
- Pantalla giratoria de 330-grados para una fácil lectura en cualquier ángulo.
- función de juicio PASA/NO PASA.
- La escala lineal ABSOLUTA elimina la posibilidad de errores por sobrevelocidad.
- Con salida de datos para SPC.
- Los anillos de fijado para ajustar el cero son opcionales.
- Puede medir agujeros profundos incorporando una varilla de extensión opcional.
- La medición se puede tomar cerca del fondo de un agujero.



Puntas de contacto con recubrimiento de titanio (sólo modelos con sufijo "-10")

DIMENSIONES



SPC



(Referirse a la página 8 para detalles.)

ABSOLUTE®
Absolute System Patented by MITUTOYO

(Referirse a la página 8 para detalles.)

Datos Técnicos

Error instrumental:
Hasta 20mm: $\pm 5\mu\text{m}$
20mm hasta 125mm: $\pm 6\mu\text{m}$
Hasta .80pulg: $\pm .00025\text{pulg}$
.80pulg hasta 5.0pulg: $\pm .0003\text{pulg}$
Error instrumental exclude error de conteo (error máximo)

Resolución: 0.001mm ó .00005pulg/0.001mm
Punta de contacto: Carburo o recubrimiento de titanio*
(*modelos mayores a 12mm/.5pulg)

Método de medición: Tres puntas
Pantalla: LCD
Pila: SR44 (1 pza.) (541980)
Vida de la pila: Aprox. 1 año

Funciones

Fijado del cero, Prefijado, Juicio PASA/NO PASA, Mantener el dato, Encendido/Apagado, Salida de datos, Conversión pulg/mm (modelos en pulg/mm)

Accesorios Opcionales

- 937387: Cable para SPC (1m)
- 965013: Cable para SPC (2m)
- 02AZD790E: Cable para SPC para U-Wave (160 mm)
- 952322: Varilla de extensión para instrumentos de 6 - 12mm (.275 - .500pulg)
- 952621: Varilla de extensión para instrumentos de 12 - 20mm (.50 - .80pulg)
- 952622: Varilla de extensión para instrumentos de 20 - 50mm (.8 - 2.0pulg)
- 952623: Varilla de extensión para instrumentos de 50 - 125mm (2.0 - 5.0pulg)
- : Anillos de fijado (Ver página 104)



U-WAVE

Sistema de comunicación inalámbrica U-Wave

(Referirse a la página 12 para detalles.)



Dispositivos de entrada de datos Input Tools

(Referirse a las páginas 16-18 para detalles.)



ESPECIFICACIONES

mm Individual		
Intervalo	Código No.	Precio USD
6 - 8mm	568-361	\$1,250.00
8 - 10mm	568-362	\$1,250.00
10 - 12mm	568-363	\$1,250.00
12 - 16mm	568-364	\$1,280.00
16 - 20mm	568-365	\$1,280.00
20 - 25mm	568-366	\$1,280.00
25 - 30mm	568-367	\$1,330.00
30 - 40mm	568-368	\$1,470.00
40 - 50mm	568-369	\$1,470.00
50 - 63mm	568-370	\$1,490.00
62 - 75mm	568-371	\$1,490.00
75 - 88mm	568-372	\$1,510.00
87 - 100mm	568-373	\$1,510.00
100 - 113mm	568-374	\$1,530.00
112 - 125mm	568-375	\$1,590.00

pulg/mm Individual		
Intervalo	Código No.	Precio USD
.275 - .350pulg	568-461	\$1,250.00
.350 - .425pulg	568-462	\$1,250.00
.425 - .500pulg	568-463	\$1,250.00
.50 - .65pulg	568-464	\$1,280.00
.65 - .80pulg	568-465	\$1,280.00
.8 - 1.0pulg	568-466	\$1,280.00
1.0 - 1.2pulg	568-467	\$1,330.00
1.2 - 1.6pulg	568-468	\$1,470.00
1.6 - 2.0pulg	568-469	\$1,470.00
2.0 - 2.5pulg	568-470	\$1,490.00
2.5 - 3.0pulg	568-471	\$1,490.00
3.0 - 3.5pulg	568-472	\$1,510.00
3.5 - 4.0pulg	568-473	\$1,510.00
4.0 - 4.5pulg	568-474	\$1,530.00
4.5 - 5.0pulg	568-475	\$1,590.00

Juego Completo

Cada juego incluye instrumentos (pantalla y cabezas micrométricas para cada tamaño).

mm			Puntas de contacto de carburo		Puntas de contacto con recubrimiento de titanio	
Intervalo	Código No.	Intervalo individual	Anillos de fijado incluidos	Precio USD		
6 - 12mm	568-955	6-8, 8-10, 10-12mm	ø8mm, ø10mm	\$4,350.00		
12 - 25mm	568-956	12-16, 16-20, 20-25mm	ø16mm, ø20mm	\$4,530.00		
25 - 50mm	568-957	25-30, 30-40, 40-50mm	ø30mm, ø40mm	\$4,730.00		
50 - 75mm	568-958	50-63, 62-75mm	ø62mm	\$3,390.00		
75 - 100mm	568-959	75-88, 87-100mm	ø87mm	\$3,760.00		

*Usando puntas de contacto intercambiables

Juego con Cabeza Intercambiable



568-971-10

pulg/mm			Puntas de contacto de carburo		Puntas de contacto con recubrimiento de titanio	
Intervalo	Código No.	Intervalo individual	Anillos de fijado incluidos	Precio USD		
.275 - .5pulg	568-965	.275-.35pulg, .35-.425pulg, .425-.5pulg	ø.35pulg, ø.425pulg	\$4,350.00		
.5 - 1pulg	568-966	.5-.65pulg, .65-.8pulg, .8-1pulg	ø.65pulg, ø.8pulg	\$4,530.00		
1 - 2pulg	568-967	1-1.2pulg, 1.2-1.6pulg, 1.6-2pulg	ø1.2pulg, ø1.6pulg	\$4,730.00		
2 - 3pulg	568-968	2-2.5pulg, 2.5-3pulg	ø2.5pulg	\$3,390.00		
3 - 4pulg	568-969	3-3.5pulg, 3.5-4pulg	ø3.5pulg	\$3,760.00		

*Usando puntas de contacto intercambiables

Juego con Cabezas Intercambiables

Cada juego incluye una pantalla con cabezas de medición intercambiables de tamaños específicos.

mm			Puntas de contacto de carburo		Puntas de contacto con recubrimiento de titanio	
Intervalo	Código No.	Intervalo individual	Anillos de fijado incluidos	Precio USD		
6 - 12mm	568-924	6-8, 8-10, 10-12mm	ø8mm, ø10mm	\$1,940.00		
12 - 25mm	568-925	12-16, 16-20, 20-25mm	ø16mm, ø20mm	\$2,190.00		
25 - 50mm	568-926	25-30, 30-40, 40-50mm	ø25mm, ø40mm	\$2,670.00		
50 - 100mm	568-927	50-63, 62-75, 75-88, 87-100mm	ø62mm, ø87mm	\$3,840.00		

*Usando puntas de contacto intercambiables

Juego Completo



568-983-10

pulg/mm			Puntas de contacto de carburo		Puntas de contacto con recubrimiento de titanio	
Intervalo	Código No.	Intervalo individual	Anillos de fijado incluidos	Precio USD		
.275 - .5pulg	568-928	.275-.35pulg, .35-.425pulg, .425-.5pulg	ø.35pulg, ø.425pulg	\$1,940.00		
.5 - 1pulg	568-929	.5-.65pulg, .65-.8pulg, .8-1pulg	ø.65pulg, ø.8pulg	\$2,190.00		
1 - 2pulg	568-930	1-1.2pulg, 1.2-1.6pulg, 1.6-2pulg	ø1.2pulg, ø1.6pulg	\$2,670.00		
2 - 4pulg	568-936	2-2.5pulg, 2.5-3pulg, 3-3.5pulg, 3.5-4pulg	ø2.5pulg, ø3.5pulg	\$3,840.00		

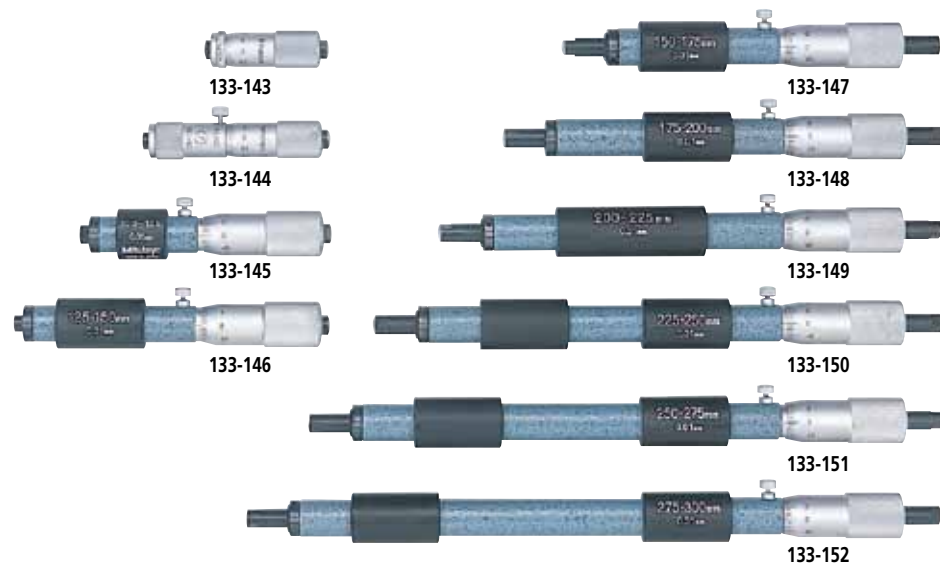
*Usando puntas de contacto intercambiables

Micrómetros de Interiores Tubular

SERIE 133 — Tipo Varilla

CARACTERÍSTICAS

- Con freno.
- El punto a cero se puede reajustar girando el cilindro de la cabeza micrométrica. Una llave se suministra.
- Graduaciones claras sobre la cabeza micrométrica con acabado en cromo satinado.
- Superficies de medición con puntas de carburo.



Datos Técnicos

Error instrumental: Referirse a la tabla de especificaciones.
Graduación: 0.01mm ó .001pulg

Accesorio Opcional

— : Anillos de fijado (Ver página 104)



ESPECIFICACIONES

mm Individual			
Intervalo	Código No.	Error instrumental	Precio USD
50 - 75mm	133-143	±3µm	\$145.00
75 - 100mm	133-144	±4µm	\$145.00
100 - 125mm	133-145	±5µm	\$151.00
125 - 150mm	133-146	±5µm	\$151.00
150 - 175mm	133-147	±5µm	\$162.00
175 - 200mm	133-148	±5µm	\$162.00
200 - 225mm	133-149	±5µm	\$174.00
225 - 250mm	133-150	±6µm	\$174.00
250 - 275mm	133-151	±6µm	\$189.00
275 - 300mm	133-152	±6µm	\$189.00
300 - 325mm	133-153	±7µm	\$193.00
325 - 350mm	133-154	±7µm	\$185.00
350 - 375mm	133-155	±7µm	\$198.00
375 - 400mm	133-156	±8µm	\$198.00
400 - 425mm	133-157	±8µm	\$205.00
425 - 450mm	133-158	±8µm	Cotizar
450 - 750mm	133-159	±9µm	Cotizar
475 - 500mm	133-160	±9µm	Cotizar
500 - 525mm	133-161	±9µm	\$220.00
525 - 550mm	133-162	±10µm	\$220.00
550 - 575mm	133-163	±10µm	\$220.00
575 - 600mm	133-164	±10µm	\$220.00
600 - 625mm	133-165	±11µm	\$229.00
625 - 650mm	133-166	±11µm	\$229.00
650 - 675mm	133-167	±11µm	\$229.00
675 - 700mm	133-168	±12µm	\$229.00

mm Individual			
Intervalo	Código No.	Error instrumental	Precio USD
700 - 725mm	133-169	±12µm	\$234.00
725 - 750mm	133-170	±12µm	\$234.00
750 - 775mm	133-171	±13µm	\$234.00
775 - 800mm	133-172	±13µm	\$234.00
800 - 825mm	133-173	±13µm	\$242.00
825 - 850mm	133-174	±14µm	\$242.00
850 - 875mm	133-175	±14µm	\$242.00
875 - 900mm	133-176	±14µm	\$242.00
900 - 925mm	133-177	±15µm	\$249.00
925 - 950mm	133-178	±15µm	\$249.00
950 - 975mm	133-179	±15µm	\$249.00
975 - 1000mm	133-180	±16µm	\$249.00

pulg Individual			
Intervalo	Código No.	Error instrumental	Precio USD
2 - 3pulg	133-223	±.00015pulg	\$145.00
3 - 4pulg	133-224	±.0002pulg	\$145.00
4 - 5pulg	133-225	±.00025pulg	\$151.00
5 - 6pulg	133-226	±.00025pulg	\$151.00
6 - 7pulg	133-227	±.00025pulg	\$162.00
7 - 8pulg	133-228	±.00025pulg	\$162.00
8 - 9pulg	133-229	±.00025pulg	\$174.00
9 - 10pulg	133-230	±.0003pulg	\$174.00
10 - 11pulg	133-231	±.0003pulg	\$189.00
11 - 12pulg	133-232	±.0003pulg	\$189.00



133-902

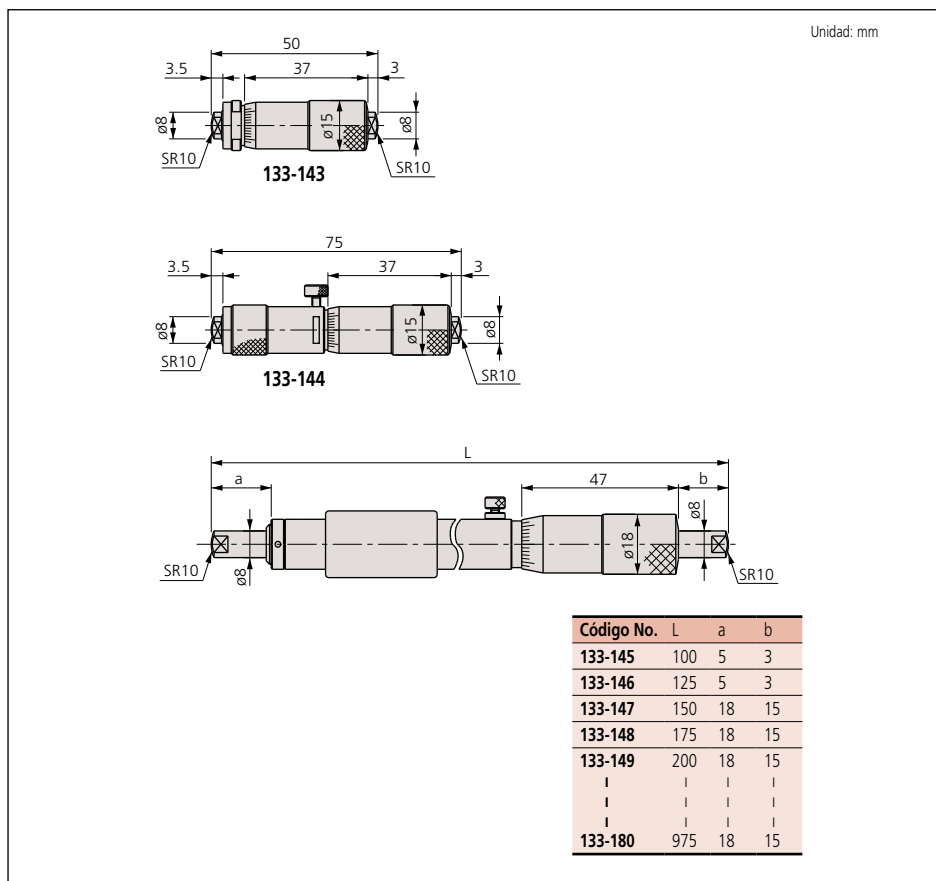
mm Juego de Micrómetro

Intervalo	Código No.	Arreglo de micrómetros	Precio USD
50 - 150mm (juego de 4 micrómetros)	133-901	• 133-143, 133-144, 133-145, 133-146 • con estuche	\$598.00
50 - 300mm (juego de 10 micrómetros)	133-902	• 133-143, 133-144, 133-145, 133-146, 133-147, 133-148, 133-149, 133-150, 133-151, 133-152 • con estuche	\$1,650.00

pulg Juego de Micrómetro

Intervalo	Código No.	Arreglo de micrómetros	Precio USD
2 - 6pulg (juego de 4 micrómetros)	133-903	• 133-223, 133-224, 133-225, 133-226 • con estuche	\$598.00
2 - 12pulg (juego de 10 micrómetros)	133-904	• 133-223, 133-224, 133-225, 133-226, 133-227, 133-228, 133-229, 133-230, 133-231, 133-232 • con estuche	\$1,650.00

DIMENSIONES



Micrómetros de Interiores

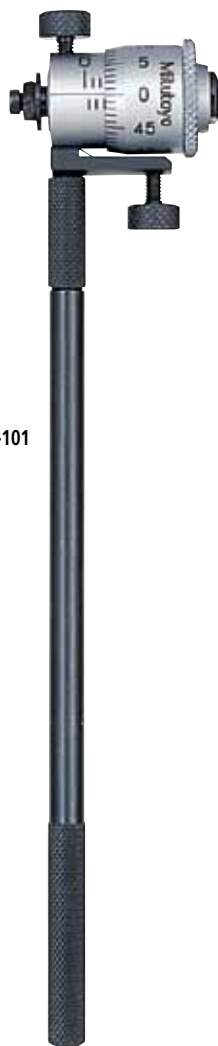
SERIE 141 — Tipo Varilla Intercambiable

CARACTERÍSTICAS

- Ampla capacidad de mediciones de diámetros de interiores con varillas intercambiables.
- Cada varilla intercambiables está marcada con su intervalo de medición.
- Los tamaños de las varillas intercambiables se pueden ajustar con collares espaciados.
- La cabeza micrométrica y varillas proporcionadas están terminadas en cromo satinado.



Cuando se utiliza la varilla de extensión



141-101

ESPECIFICACIONES

mm				
Intervalo	Código No.	Recorrido de la cabeza micrométrica	Observaciones	Precio USD
25 - 32mm	141-001	7mm	—	\$66.15
25 - 32mm	141-003*	7mm	—	\$121.00
25 - 50mm	141-101	7mm	con 2 varillas	\$151.00
25 - 50mm	141-103*	7mm	con 2 varillas	\$163.00
50 - 63mm	141-025	13mm	—	\$93.35
50 - 63mm	141-027*	13mm	—	\$121.00
50 - 200mm	141-205	13mm	con 3 varillas	\$165.00
50 - 200mm	141-211*	13mm	con 3 varillas	\$315.00
50 - 300mm	141-206	13mm	con 5 varillas	\$195.00
50 - 300mm	141-212*	13mm	con 5 varillas	\$400.00
200 - 225mm	141-009	25mm	—	\$149.00
200 - 225mm	141-011*	25mm	—	\$195.00
200 - 500mm	141-117	25mm	con 3 varillas	\$318.00
200 - 1000mm	141-118	25mm	con 8 varillas	\$476.00

*con punta de carburo

pulg				
Intervalo	Código No.	Recorrido de la cabeza micrométrica	Observaciones	Precio USD
1 - 1.25pulg	141-002	.25pulg	—	\$66.15
1 - 1.25pulg	141-004*	.25pulg	—	\$121.00
1 - 2pulg	141-102	.25pulg	con 2 varillas	\$151.00
1 - 2pulg	141-104*	.25pulg	con 2 varillas	\$163.00
2 - 2.5pulg	141-026	.5pulg	—	\$93.35
2 - 2.5pulg	141-028*	.5pulg	—	\$121.00
2 - 8pulg	141-208	.5pulg	con 3 varillas	\$165.00
2 - 8pulg	141-214*	.5pulg	con 3 varillas	\$315.00
2 - 12pulg	141-233	.5pulg	con 5 varillas	\$195.00
2 - 12pulg	141-215*	.5pulg	con 5 varillas	\$383.00
8 - 9pulg	141-010	1pulg	—	\$149.00
8 - 9pulg	141-012*	1pulg	—	\$195.00
4 - 20pulg	141-121	1pulg	con 3 varillas	\$318.00
4 - 40pulg	141-122	1pulg	con 8 varillas	\$476.00

*con punta de carburo

Datos Técnicos

Error instrumental: $\pm(6+L/50)\mu\text{m}^*$

* L = Longitud máxima de medición (mm)

Redondeo de fracción hacia arriba

$\pm[.0003+.00005(L/2)]\text{pulg}^*$

* L = Longitud máxima de medición (mm)

Redondeo de fracción hacia arriba

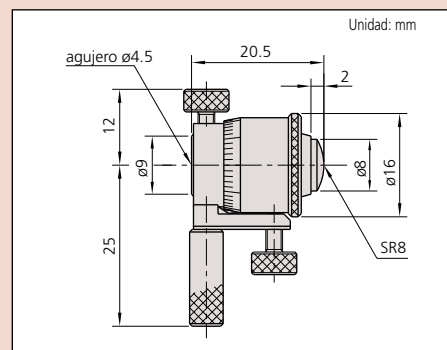
Graduación: 0.01mm ó .001pulg

Accesorio Opcional

— : Anillo de fijado (Ver página 104)



DIMENSIONES





Datos Técnicos

Error instrumental: $\pm(3+n+L/50)\mu\text{m}^*$

Excluye error de conteo

*n = Número de varillas, L = Longitud máxima de medición (mm), Redondeo de fracción hacia arriba

$\pm[.00015+.00005n+.00005(L/2)]\text{pulg}^*$

*n = Número de varillas, L = Longitud máxima de medición (mm), Redondeo de fracción hacia arriba

Resolución: 0.001mm ó .0001pulg/0.001mm

Pantalla: LCD

Pila: SR44 (1 pzas.), **541980**

Vida de la pila: Aprox. 8 meses bajo uso normal

Funciones

Fijado del cero, Prefijado, Mantener el dato, Encendido/ Apagado automático, Salida de datos, Conversión pulg/mm (modelos en pulg/mm)

Alarmas: Bajo voltaje, Error de composición del valor de conteo

Accesorios Opcionales

937387: Cable para SPC (1m)

965013: Cable para SPC (2m)

02AZD790B: Cable para SPC para U-Wave con botón de dato (160 mm)

— : Anillo de fijado (Ver página 104)



Sistema de comunicación inalámbrica U-Wave

(Referirse a la página 12 para detalles.)



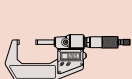
U-Wave-T



U-Wave-R

Dispositivos de entrada de datos Input Tools

(Referirse a las páginas 16-18 para detalles.)

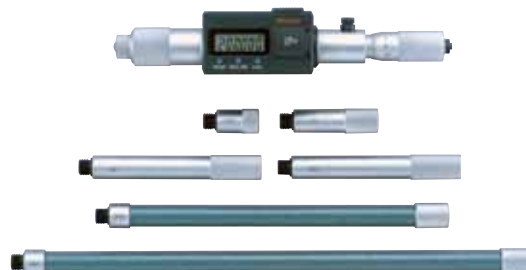


Micrómetros de Interiores Tipo Tubular Digimatic

SERIE 337 — Tipo Varilla de Extensión / SERIE 339 — Tipo Barra de Extensión

CARACTERÍSTICAS

- Amplia capacidad de mediciones de diámetro de interiores combinando las varillas de extensión (barras) y topes con cabezas micrométricas.
- La serie 339 usa barras de extensión de alta duración.
- Superficies de medición con punta de carburo.



337-301



339-301

mm Tipo varilla de extensión

Intervalo	Código No.	Recorrido de la cabeza micrométrica	Varillas de extensión	Precio USD
200 - 1000mm	337-301	25mm	25mm, 50mm, 100mm (2 pzas.), 200mm, 300mm	\$940.00
200 - 1500mm	337-302	25mm	25mm, 50mm, 100mm, 200mm, 300mm (3 pzas.)	\$1,050.00

pulg/mm Tipo varilla de extensión

Intervalo	Código No.	Recorrido de la cabeza micrométrica	Varillas de extensión	Precio USD
8 - 40pulg	337-303	1pulg	1pulg, 2pulg, 4pulg (2 pzas.), 8pulg, 12pulg	\$940.00
8 - 60pulg	337-304	1pulg	1pulg, 2pulg, 4pulg, 8pulg, 12pulg (3 pzas.)	\$1,050.00

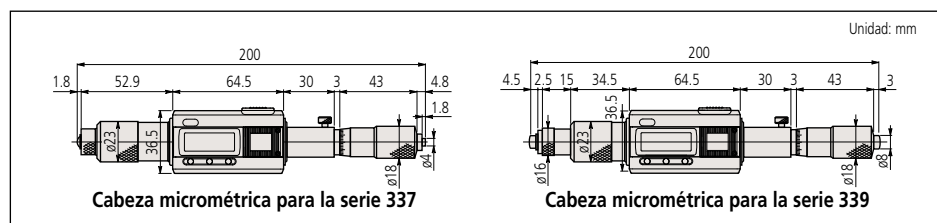
mm Tipo barra de extensión

Intervalo	Código No.	Recorrido de la cabeza micrométrica	Varillas de extensión	Precio USD
200 - 1000mm	339-301	25mm	25mm, 50mm, 100mm, 200mm, 400mm	\$913.00
200 - 2000mm	339-302	25mm	25mm, 50mm, 100mm, 200mm (2 pzas.), 400mm (3 pzas.)	\$1,170.00

pulg/mm Tipo barra de extensión

Intervalo	Código No.	Recorrido de la cabeza micrométrica	Varillas de extensión	Precio USD
8 - 40pulg	339-303	1pulg	1pulg, 2pulg, 4pulg, 8pulg, 16pulg	\$913.00
8 - 80pulg	339-304	1pulg	1pulg, 2pulg, 4pulg, 8pulg (2 pzas.), 16pulg (3 pzas.)	\$1,170.00

DIMENSIONES

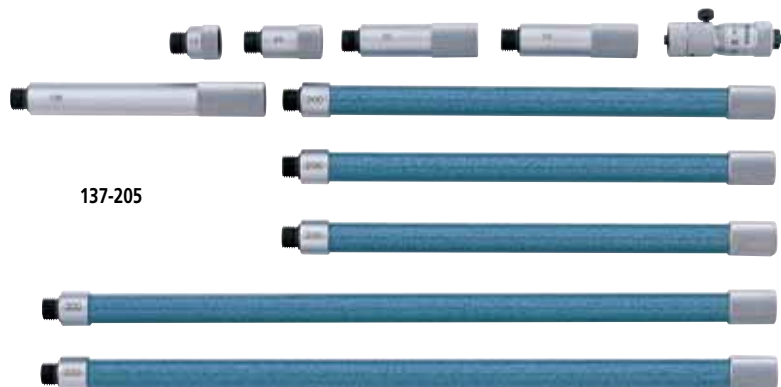


Micrómetros de Interiores Tipo Tubular

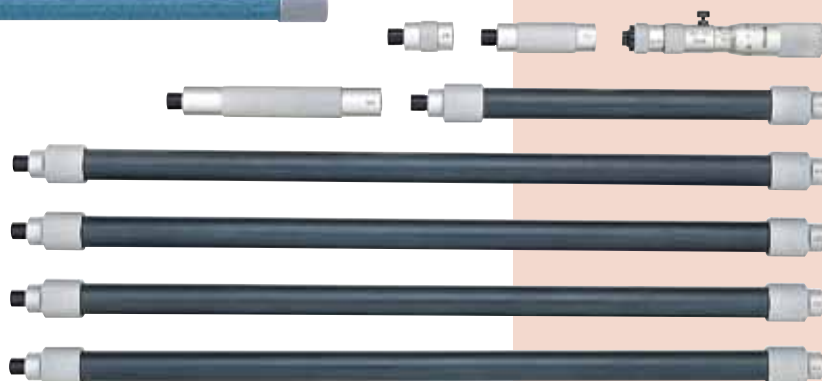
SERIE 137 — Tipo Varilla Extensión, SERIE 139 — Tipo Barra de Extensión, SERIE 140 — Tipo Barra de Extensión

CARACTERÍSTICAS

- Amplia capacidad de mediciones de diámetros de interiores combinando las varillas de extensión (barras) y topes con la cabeza micrométrica.
- Superficies de medición con punta de carburo están disponibles. (serie 137)
- La serie 139 y 140 usa barras de extensión de alta duración/diámetro grande.



137-205



139-177

ESPECIFICACIONES

mm Tipo varilla de extensión

Intervalo	Código No.	Recorrido	Varillas de extensión	Precio USD
50 - 63mm	137-011	13mm	—	\$116.00
50 - 63mm	137-013*	13mm	—	\$147.00
50 - 150mm	137-201	13mm	13mm, 25mm, 50mm	\$184.00
50 - 150mm	137-206*	13mm	13mm, 25mm, 50mm	\$273.00
50 - 300mm	137-202	13mm	13mm, 25mm, 50mm (2 pzas.), 100mm	\$328.00
50 - 300mm	137-207*	13mm	13mm, 25mm, 50mm (2 pzas.), 100mm	\$346.00
50 - 500mm	137-203	13mm	13mm, 25mm, 50mm (2 pzas.), 100mm, 200mm	\$348.00
50 - 500mm	137-208*	13mm	13mm, 25mm, 50mm (2 pzas.), 100mm, 200mm	\$479.00
50 - 1000mm	137-204	13mm	13mm, 25mm, 50mm (2 pzas.), 100mm, 200mm (2 pzas.), 300mm	\$523.00
50 - 1000mm	137-209*	13mm	13mm, 25mm, 50mm (2 pzas.), 100mm, 200mm (2 pzas.), 300mm	\$622.00
50 - 1500mm	137-205	13mm	13mm, 25mm, 50mm (2 pzas.), 100mm, 200mm (3 pzas.), 300mm (2 pzas.)	\$588.00
50 - 1500mm	137-210*	13mm	13mm, 25mm, 50mm (2 pzas.), 100mm, 200mm (3 pzas.), 300mm (2 pzas.)	\$692.00

*con punta de carburo

pulg Tipo varilla de extensión

Intervalo	Código No.	Recorrido	Varillas de extensión	Precio USD
2 - 2.5pulg	137-012	.5pulg	—	\$116.00
2 - 2.5pulg	137-014*	.5pulg	—	\$147.00
2 - 6pulg	137-211	.5pulg	.5pulg, 1pulg, 2pulg	\$184.00
2 - 6pulg	137-216*	.5pulg	.5pulg, 1pulg, 2pulg	\$273.00
2 - 12pulg	137-212	.5pulg	.5pulg, 1pulg, 2pulg (2 pzas.), 4pulg	\$328.00
2 - 12pulg	137-217*	.5pulg	.5pulg, 1pulg, 2pulg (2 pzas.), 4pulg	\$346.00
2 - 20pulg	137-213	.5pulg	.5pulg, 1pulg, 2pulg (2 pzas.), 4pulg, 8pulg	\$348.00
2 - 20pulg	137-218*	.5pulg	.5pulg, 1pulg, 2pulg (2 pzas.), 4pulg, 8pulg	\$501.00
2 - 40pulg	137-214	.5pulg	.5pulg, 1pulg, 2pulg (2 pzas.), 4pulg, 8pulg (2 pzas.), 12pulg	\$523.00
2 - 40pulg	137-219*	.5pulg	.5pulg, 1pulg, 2pulg (2 pzas.), 4pulg, 8pulg (2 pzas.), 12pulg	\$622.00
2 - 60pulg	137-215	.5pulg	.5pulg, 1pulg, 2pulg (2 pzas.), 4pulg, 8pulg (3 pzas.), 12pulg (2 pzas.)	\$588.00
2 - 60pulg	137-220*	.5pulg	.5pulg, 1pulg, 2pulg (2 pzas.), 4pulg, 8pulg (3 pzas.), 12pulg (2 pzas.)	\$692.00

*con punta de carburo

Datos Técnicos

Error instrumental:

- Serie 137, 139: $\pm(3+n+L/50)\mu\text{m}^*$
*n = Número de varillas,
L = Longitud máxima de medición (mm),
Redondeo de fracción hacia arriba
 $\pm[.00015+.00005n+.00005(L/2)]\text{pulg}^*$

*n = Número de varillas,
L = Longitud máxima de medición (mm),
Redondeo de fracción hacia arriba

- Serie 140: $\pm(7+n+L/50)\mu\text{m}^*$

*n = Número de varillas,
L = Longitud máxima de medición (mm),
Redondeo de fracción hacia arriba
 $\pm[.00035+.00005n+.00005(L/50)]\text{pulg}^*$
*n = Número de varillas,
L = Longitud máxima de medición (mm),
Redondeo de fracción hacia arriba

Graduación: 0.01mm ó .001pulg

Accesorio Opcional

— : Anillos de fijado (ver página 104)

mm Tipo barra de extensión

Intervalo	Código No.	Recorrido de la cabeza micrométrica	Barras de extensión	Precio USD
100 - 125mm	139-001	25mm	—	\$192.00
100 - 500mm	139-173	25mm	25mm, 50mm, 100mm, 200mm	\$709.00
100 - 900mm	139-174	25mm	25mm, 50mm, 100mm, 200mm, 400mm	\$849.00
100 - 1300mm	139-175	25mm	25mm, 50mm, 100mm, 200mm, 400mm (2 pzas.)	\$984.00
100 - 1700mm	139-176	25mm	25mm, 50mm, 100mm, 200mm, 400mm (3 pzas.)	\$1,000.00
100 - 2100mm	139-177	25mm	25mm, 50mm, 100mm, 200mm, 400mm (4 pzas.)	\$1,070.00
1000 - 2000mm	140-157	50mm	50mm, 100mm (2 pzas.), 200mm, 500mm	\$2,510.00
1000 - 3000mm	140-158	50mm	50mm, 100mm (2 pzas.), 200mm, 500mm, 1000mm	\$2,900.00
1000 - 4000mm	140-159	50mm	50mm, 100mm (2 pzas.), 200mm, 500mm, 1000mm (2 pzas.)	\$3,360.00
1000 - 5000mm	140-160	50mm	50mm, 100mm (2 pzas.), 200mm, 500mm, 1000mm (3 pzas.)	\$4,300.00

pulg Tipo barra de extensión

Intervalo	Código No.	Recorrido de la cabeza micrométrica	Barras de extensión	Precio USD
4 - 5pulg	139-002	1pulg	—	\$192.00
4 - 20pulg	139-178	1pulg	1pulg, 2pulg, 4pulg, 8pulg	\$709.00
4 - 36pulg	139-179	1pulg	1pulg, 2pulg, 4pulg, 8pulg, 16pulg	\$849.00
4 - 52pulg	139-180	1pulg	1pulg, 2pulg, 4pulg, 8pulg, 16pulg (2 pzas.)	\$983.00
4 - 68pulg	139-181	1pulg	1pulg, 2pulg, 4pulg, 8pulg, 16pulg (3 pzas.)	\$1,000.00
4 - 84pulg	139-182	1pulg	1pulg, 2pulg, 4pulg, 8pulg, 16pulg (4 pzas.)	\$1,070.00
40 - 80pulg	140-161	2pulg	2pulg, 4pulg (2 pzas.), 8pulg, 20pulg	\$2,510.00
40 - 120pulg	140-162	2pulg	2pulg, 4pulg (2 pzas.), 8pulg, 20pulg, 40pulg	\$3,460.00
40 - 160pulg	140-163	2pulg	2pulg, 4pulg (2 pzas.), 8pulg, 20pulg, 40pulg (2 pzas.)	\$4,370.00
40 - 200pulg	140-164	2pulg	2pulg, 4pulg (2 pzas.), 8pulg, 20pulg, 40pulg (3 pzas.)	\$5,670.00

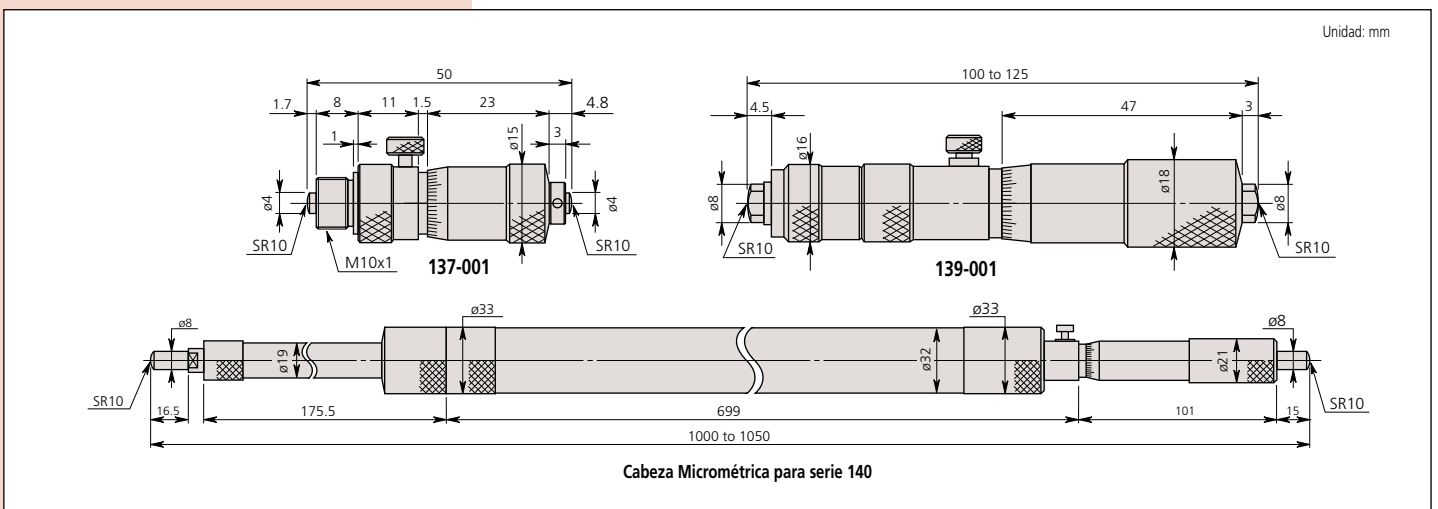


137-011



139-001

DIMENSIONES



Micrómetro de Interiores

SERIE 345, 145 — Tipo Calibrador

CARACTERÍSTICAS

- Las puntas están hechas de acero de alto grado.
- Freno para bloquear el desplazamiento del husillo.
- Acabado de cromo satinado.
- Está disponible un soporte especial para usarse con una base para micrómetro Mitutoyo.



ESPECIFICACIONES

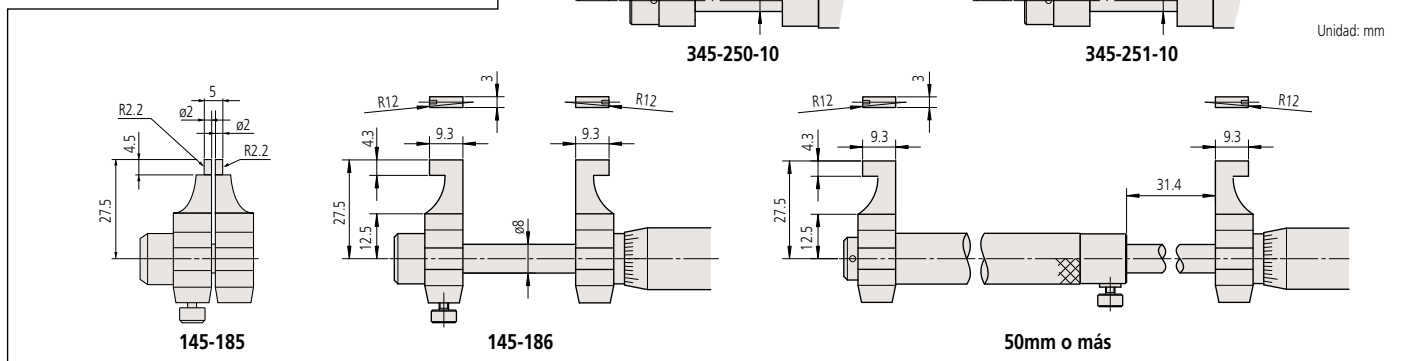
mm	Modelo digital		
Intervalo	Código No.	Error instrumental	Precio USD
5 - 30mm	345-250-10	±5µm	\$480.00
25 - 50mm	345-251-10	±6µm	\$512.00

mm	Modelo analógico		
Intervalo	Código No.	Error instrumental	Precio USD
5 - 30mm	145-185	±5µm	\$211.00
25 - 50mm	145-186	±6µm	\$227.00
50 - 75mm	145-187	±7µm	\$239.00
75 - 100mm	145-188	±8µm	\$247.00
100 - 125mm	145-189	±9µm	\$262.00
125 - 150mm	145-190	±9µm	\$286.00
150 - 175mm	145-191	±10µm	\$324.00
175 - 200mm	145-192	±10µm	\$346.00
200 - 225mm	145-217	±11µm	\$387.00
225 - 250mm	145-218	±11µm	\$419.00
250 - 275mm	145-219	±12µm	\$452.00
275 - 300mm	145-220	±12µm	\$487.00

pulg/mm	Modelo digital		
Intervalo	Código No.	Error instrumental	Precio USD
.2 - 1.2pulg	345-350-10	±.00025pulg	\$480.00
1 - 2pulg	345-351-10	±.0003pulg	\$512.00

pulg	Modelo analógico		
Intervalo	Código No.	Error instrumental	Precio USD
.2 - 1.2pulg	145-193	±.00025pulg	\$211.00
1 - 2pulg	145-194	±.0003pulg	\$227.00
2 - 3pulg	145-195	±.00035pulg	\$239.00
3 - 4pulg	145-196	±.0004pulg	\$247.00

DIMENSIONES



Datos Técnicos

Error instrumental: Referirse a la tabla de especificaciones.
(excluye error de conteo para modelos digitales)
Resolución*: 0.01mm ó .00005pulg/0.001mm
Graduación**: 0.01mm ó .001pulg
Superficies de medición: Punta de carburo
Pantalla*: LCD
Pila*: SR44 (1 pza.), 541980
Vida de la pila*: Aprox. 1, 2 años bajo uso normal
*Modelos digitales **Modelos analógicos

Funciones del Modelo Digital

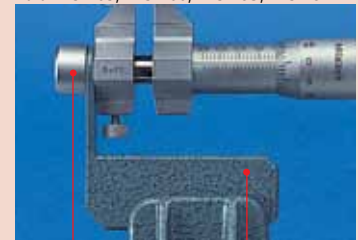
Fijado del cero, Fijado, Mantener dato, Encendido/Apagado automático, Salida de datos, Conversión pulg/mm (modelos en pulg/mm)

Alarmas: Bajo voltaje, Error de composición del valor de conteo

Accesorios Opcionales

- 05CZA662: Cable para SPC con botón de dato (1m)
 - 05CZA663: Cable para SPC con botón de dato (2m)
 - 02AZD790B: Cable para SPC para U-Wave con botón de dato (160 mm)
- : Anillos de fijado (Ver página 104)

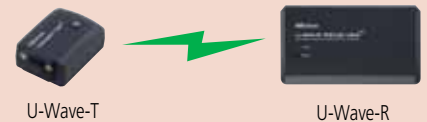
Para 145-185, 145-186, 145-193, 145-194



Cubierta (300401) Sujetador (300400)



Sistema de comunicación inalámbrica U-Wave
(Referirse a la página 12 para detalles.)



Dispositivos de entrada de datos Input Tools

(Referirse a las páginas 16-18 para detalles.)



Patrón para Micrómetros de Interiores

SERIE 515

CARACTERÍSTICAS

- El patrón para micrómetros de interiores está diseñado para inspeccionar eficientemente el punto cero de un micrómetro de interiores tipo tubular.
- Cada bloque patrón está hecho de cerámica con base de zirconia libre de cambios dimensionales y deterioro por simple transcurso del tiempo.



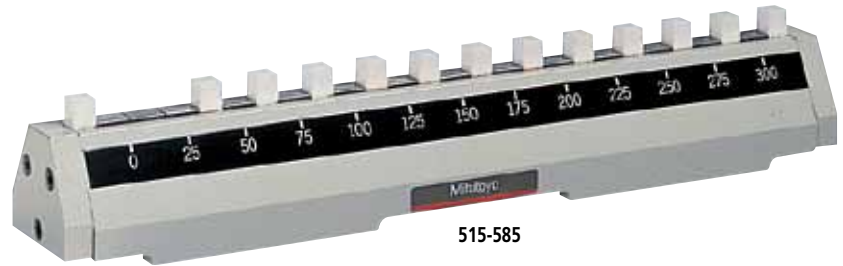
(Referirse a la página 8 para detalles.)

Datos Técnicos

Error del paso de bloques: $\pm(0.001+L/150000)\text{mm}^*$
 *L = Longitud a inspeccionar (mm)

Accesorios Opcionales

- 602160:** Caja de madera para Patrón para Micrómetros de Interiores de 300mm
- 602163:** Caja de madera para Patrón para Micrómetros de Interiores de 600mm



515-585

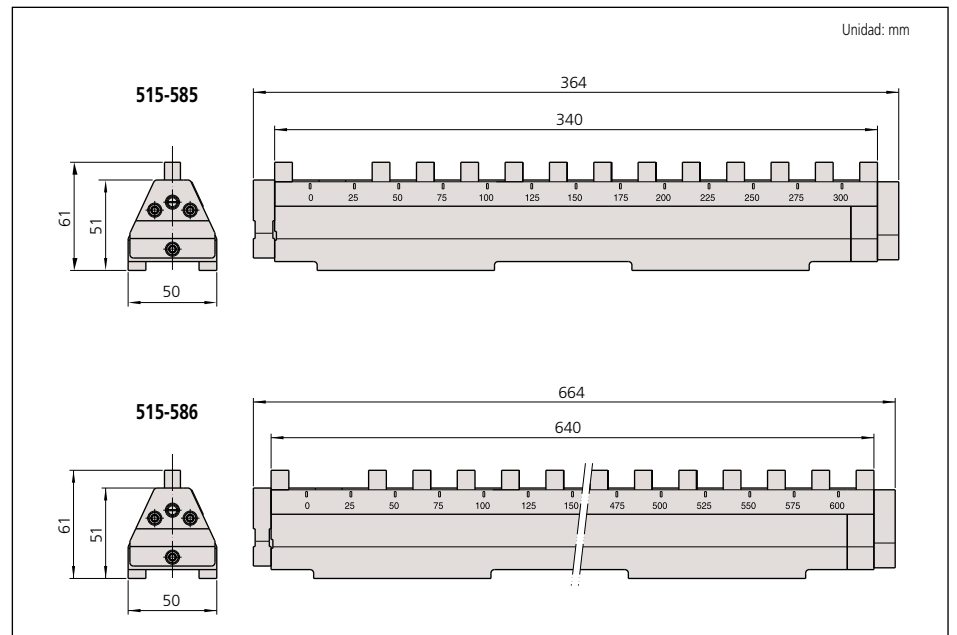


Accesorios estándar

ESPECIFICACIONES

Intervalo	Código No.	Longitud a inspeccionar	Precio USD
300mm	515-585	25, 50, 75, 100, 125, 150, 175, 200, 225, 250, 275, 300mm	\$2,220.00
600mm	515-586	25, 50, 75, 100, 125, 150, 175, 200, 225, 250, 275, 300, 325, 350, 375, 400, 425, 450, 475, 500, 525, 550, 575, 600mm	\$3,490.00

DIMENSIONES



Medidor de Agujeros

SERIE 526 — para Agujeros Extra Pequeños

Estos Medidores de Agujeros miden diámetros de agujeros pequeños. El desplazamiento radial de la punta de bola ranurada se convierte en un desplazamiento axial de barra de medición, la cual se muestra en el indicador de carátula.

CARACTERÍSTICAS

- Base opcional (**215-120-10**) está disponible para la medición eficiente de múltiples agujeros pequeños.



526-172

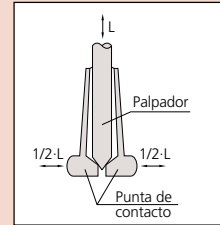


526-127

Datos Técnicos

Error de indicación: 4µm
 Estabilidad de indicación: 2µm
 Graduación: 0.01mm, 0.001mm, .0005 ó .00001pulg

Punta de Contacto



Accesorio Opcional

— : Anillo de fijado (ver página 104)
215-120-10: Base para medidor de agujeros



ESPECIFICACIONES

mm					
Intervalo	Código No.	Contenido del equipo		Profundidad del palpador (D)	Precio USD
		Bore Gage	Indicador de Carátula		
0.95 - 1.55mm	526-172*	526-170	2109SB-10	11.5mm	\$2,500.00
1.5 - 4mm	526-162*	526-160		17.5, 22.5mm	\$3,220.00
3.7 - 7.3mm	526-152*	526-150		32mm	\$1,800.00
7 - 10mm	526-124	526-101		56mm	\$449.00
10 - 18mm	526-125	526-102		62mm	\$415.00
0.95 - 1.55mm	526-173*	526-170	2064SB	11.5mm	\$2,420.00
1.5 - 4mm	526-163*	526-160		17.5, 22.5mm	\$3,150.00
3.7 - 7.3mm	526-153*	526-150		32mm	\$1,950.00
7 - 10mm	526-126	526-101		56mm	\$311.00
10 - 18mm	526-127	526-102		62mm	\$322.00

*Incluye anillo de fijado

graduación 0.001mm (con 2109SB-10)

graduación 0.01mm (con 2064SB)

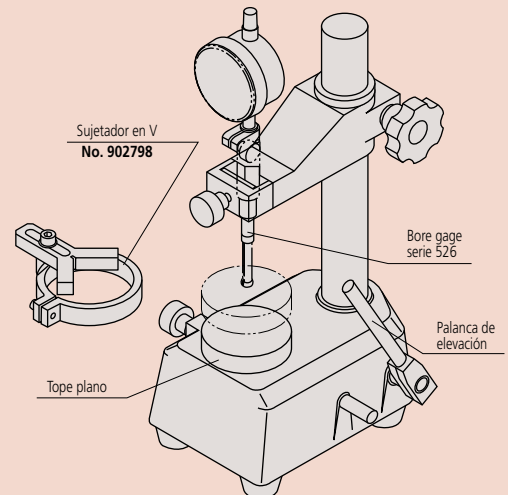
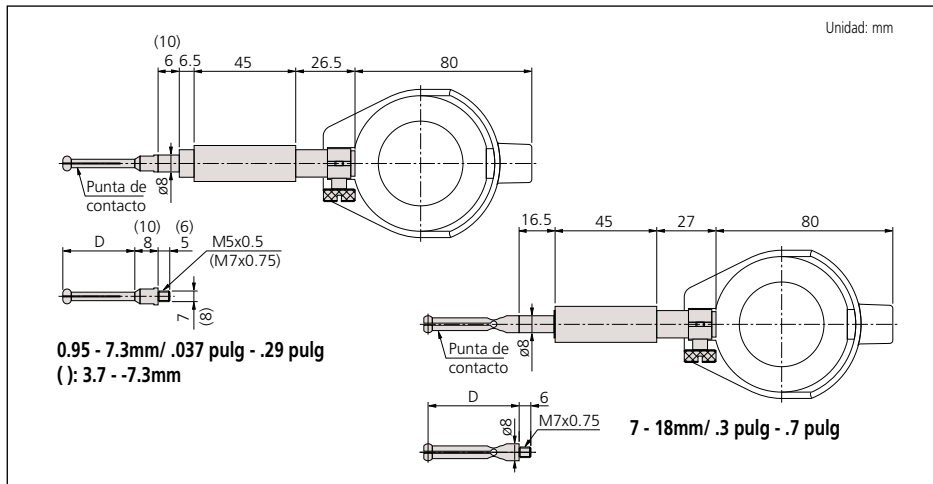
pulg					
Intervalo	Código No.	Contenido del equipo		Profundidad del palpador (D)	Precio USD
		Bore Gage	Indicador de Carátula		
.037 - .061pulg	526-176*	526-175	2923SB-10	.45pulg	\$2,500.00
.06 - .155pulg	526-166*	526-165		.68pulg, .88pulg	\$3,220.00
.145 - .29pulg	526-156*	526-155		1.25pulg	\$2,010.00
.3 - .4pulg	526-122	526-103		2.2pulg	\$449.00
.4 - .7pulg	526-123	526-104		2.4pulg	\$415.00
.3 - .4pulg	526-119	526-103	2922SB	2.2pulg	\$400.00
.4 - .7pulg	526-120	526-104		2.4pulg	\$363.00

*Incluye anillo de fijado

graduación .0001pulg (con 2923SB-10)

graduación .0005pulg (con 2922SB)

DIMENSIONES



Medidor de Agujeros

SERIE 511 — para Agujeros Pequeños

CARACTERÍSTICAS

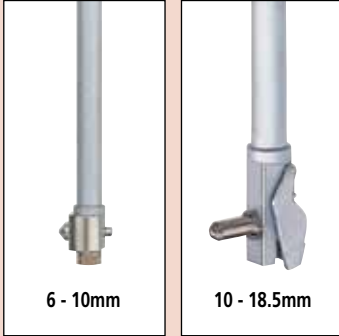
- Sus topes intercambiables son hechos de acero aleado.
- Los indicadores de carátula están totalmente protegidos por una cubierta resistente.



Datos Técnicos

Error de indicación: 5µm
 Estabilidad de indicación: 2µm
 Graduación: 0.01mm, 0.001mm, .0005 ó .0001pulg

Punta de Contacto



Accesorio Opcional

— : Anillo de fijado (Ver página 104)

ESPECIFICACIONES

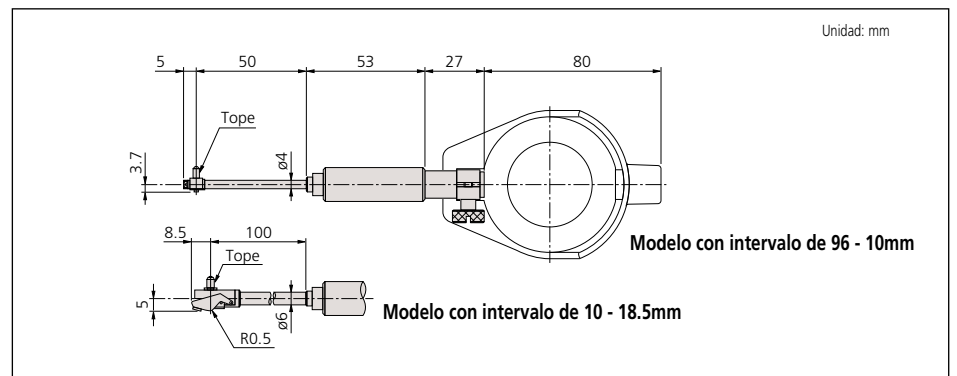
mm					
Intervalo	Código No.	Contenido del equipo		Profundidad del palpador	Precio USD
		Bore Gage	Indicador de Carátula		
6 - 10mm	511-210	511-209	2109SB-10	50mm	\$522.00
10 - 18.5mm	511-203	511-201		100mm	\$541.00
6 - 10mm	511-211	511-209	2046SB	50mm	\$525.00
10 - 18.5mm	511-204	511-201		100mm	\$502.00

graduación 0.001mm (con 2109SB-10)
 graduación 0.01mm (con 2046SB)

pulg					
Intervalo	Código No.	Contenido del equipo		Profundidad del palpador	Precio USD
		Bore Gage	Indicador de Carátula		
.24 - .4pulg	511-212	511-214	2923SB-10	2pulg	\$522.00
.4 - .74pulg	511-206	511-205	2922SB	4pulg	\$541.00
.24 - .4pulg	511-213	511-214	2923SB-10	2pulg	\$525.00
.4 - .74pulg	511-207	511-205	2922SB	4pulg	\$502.00

graduación .0001pulg (con 2923SB-10)
 graduación .0005 pulg (con 2922SB)

DIMENSIONES



Medidor de Agujeros

SERIE 511— Tipo Estándar

Mitutoyo ofrece una selección completa de Medidor de Agujeros, todos ellos con topes intercambiables y accesorios necesarios para realizar la medición de un diámetro interno con tolerancia pequeña.

CARACTERÍSTICAS

- Permite la medición del diámetro interior con una gran exactitud.
- Mayor recorrido efectivo (en comparación con el producto convencional).
- El carburo se usa en las puntas de contacto asegurando alta durabilidad y resistencia al desgaste.
- Medición de alta exactitud apoyada por un mango de mayor tamaño con una estructura similar a un esponja que reduce la transferencia de calor de la mano del operador en un 50%
- Roldanas intercambiables de 0.5mm de espesor se suministran como accesorios estándar para permitir fijar en pequeños pasos.
- Se pueden unir barras de extensión opcional para medir agujeros profundos. (Para más detalles, consulte la página C-27).



511-713

Datos Técnicos

Error de indicación: 5µm
Estabilidad de la indicación: 2µm
Graduación: 0.01mm, 0.001mm, .0005 ó .0001pulg

Accesorios Opcionales

- 953549:** Varilla de extensión de 125mm para modelos 18-35mm (.7-1.4pulg)
- 953552:** Varilla de extensión de 125mm para modelos 35-160mm (1.4-6.5pulg)
- 953557:** Varilla de extensión de 125mm para modelos 160-400mm (6.5-16pulg)
- 953550:** Varilla de extensión de 250mm para modelos 18-35mm (.7-1.4pulg)
- 953553:** Varilla de extensión de 250mm para modelos 35-160mm (1.4-6.5pulg)
- 952361:** Varilla de extensión de 250mm para modelos 160-400mm (6.5-16pulg)
- 953551:** Varilla de extensión de 500mm para modelos 18-35mm (.7-1.4pulg)
- 953554:** Varilla de extensión de 500mm para modelos 35-160mm (1.4-6.5pulg)
- 953558:** Varilla de extensión de 500mm para modelos 160-400mm (6.5-16pulg)
- 953555:** Varilla de extensión de 750mm para modelos 35-160mm (1.4-6.5pulg)
- 953559:** Varilla de extensión de 750mm para modelos 160-400mm (6.5-16pulg)
- 953556:** Varilla de extensión de 1000mm para modelos 35-160mm (1.4-6.5pulg)
- 953560:** Varilla de extensión de 1000mm para modelos 160-400mm (6.5-16pulg)

— : Varillas de extensión (ver página 103)
— : Anillo de fijado (ver página 104)

ESPECIFICACIONES

Intervalo	Código No.	Contenido del equipo			Prof. del palpador	Precio USD
		Bore Gage	Indicador de Caratula	Cubierta de protección		
18 - 35mm	511-721	511-701	2109SB-10	21DZA000	100mm	\$356.00
35 - 60mm	511-722	511-702			150mm	\$364.00
50 - 150mm	511-723	511-703			150mm	\$376.00
100 - 160mm	511-724	511-704			150mm	\$502.00
160 - 250mm	511-725	511-705			250mm	\$565.00
250 - 400mm	511-726	511-706			250mm	\$642.00
18 - 35mm	511-711	511-701	2046SB	21DZA000	100mm	\$308.00
35 - 60mm	511-712	511-702			150mm	\$308.00
50 - 150mm	511-713	511-703			150mm	\$326.00
100 - 160mm	511-714	511-704			150mm	\$435.00
160 - 250mm	511-715	511-705			250mm	\$489.00
250 - 400mm	511-716	511-706			250mm	\$596.00

graduación 0.001mm (con 2109SB-10) graduación 0.01mm (con 2046SB)

Intervalo	Código No.	Contenido del equipo			Prof. del palpador	Precio USD
		Bore Gage	Indicador de Caratula	Cubierta de protección		
.7 - 1.4pulg	511-751	511-731	2923SB-10	21DZA000	4pulg	\$339.00
1.4 - 2.5pulg	511-752	511-732			6pulg	\$333.00
2 - 6pulg	511-753	511-733			6pulg	\$365.00
4 - 6.5pulg	511-754	511-734			6pulg	\$480.00
6.5 - 10pulg	511-755	511-735			10pulg	\$539.00
10 - 16pulg	511-756	511-736			10pulg	\$642.00
.7 - 1.4pulg	511-741	511-731	2922SB	21DZA000	4pulg	\$295.00
1.4 - 2.5pulg	511-742	511-732			6pulg	\$295.00
2 - 6pulg	511-743	511-733			6pulg	\$328.00
4 - 6.5pulg	511-744	511-734			6pulg	\$433.00
6.5 - 10pulg	511-745	511-735			10pulg	\$489.00
10 - 16pulg	511-746	511-736			10pulg	\$596.00

graduación .0001pulg (con 2923SB-10) graduación .0005pulg (con 2922SB)

Intervalo	Código No.	Contenido del equipo			Profundidad de los palpadores	Precio USD
		Bore Gage	Indicador	Cubierta de protección		
18 - 150mm	511-922	511-702	2109SB-10	21DZA000	100mm (511-701) 150mm (511-702, 511-703)	\$890.00
18 - 150mm	511-921	511-701	2064SB	21DZA000	100mm (511-701) 150mm (511-702, 511-703)	\$845.00

graduación 0.001mm (con 2109SB-10) graduación 0.01mm (con 2064SB)

Intervalo	Código No.	Contenido del equipo			Número de palpadores	Precio USD
		Bore Gage	Indicador	Cubierta de protección		
.7 - 6pulg	511-932	511-732	2923SB-10	21DZA000	4 pulg (511-731) 6 pulg (511-732, 511-733)	\$890.00
.7 - 6pulg	511-931	511-731	2922SB	21DZA000	4 pulg (511-731) 6 pulg (511-732, 511-733) 3	\$845.00

graduación .0001pulg (con 2923SB-10) graduación .0005pulg (con 2922SB)

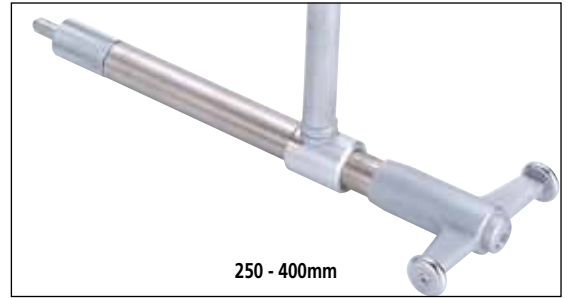
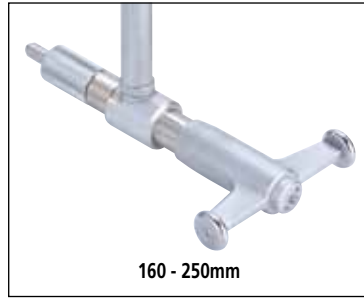
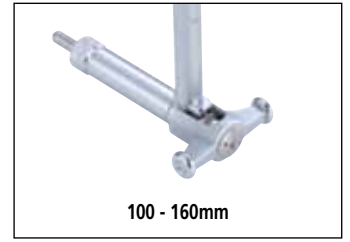


511-921

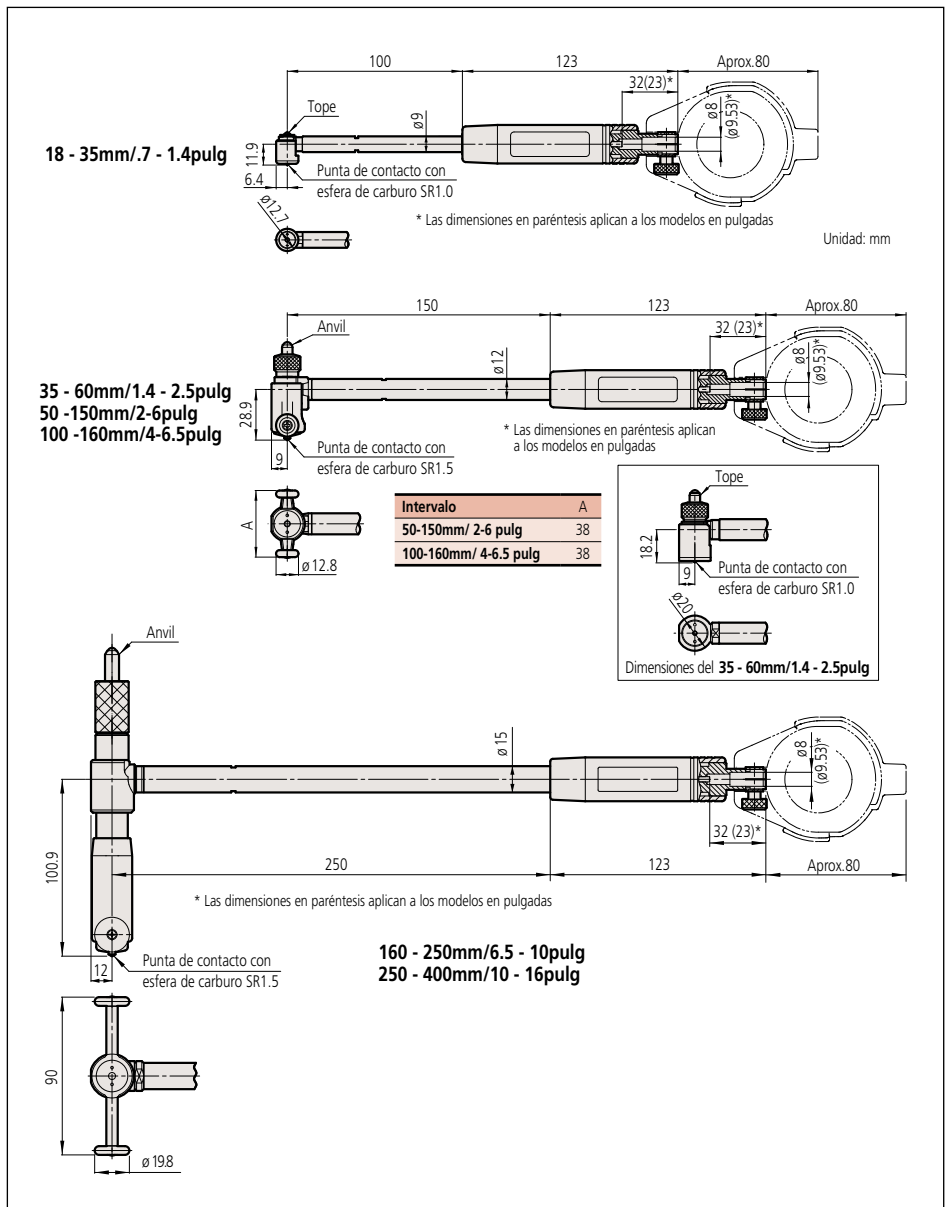


511-931

Punta de Contacto



DIMENSIONES



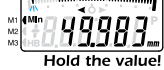
Medidor de Agujeros Digimatic ABSOLUTE

SERIE 511

Los medidores de agujeros Digimatic ABSOLUTE son exclusivamente diseñados para la medición de Diámetro Interno.

CARACTERÍSTICAS

- La función de mantener el valor mínimo proporciona la detección fácil del diámetro del agujero.



- Hasta tres juegos del valor principal y el valor de tolerancia superior/inferior se pueden memorizar.
- Un indicador de barra analógico se integra para superar la intuición en la lectura.
- El juicio PASA/±NO PASA se realiza fijando las tolerancias más altas y más bajas.
- Hasta con cuatro varillas de (250mm ó 500mm).

ESPECIFICACIONES

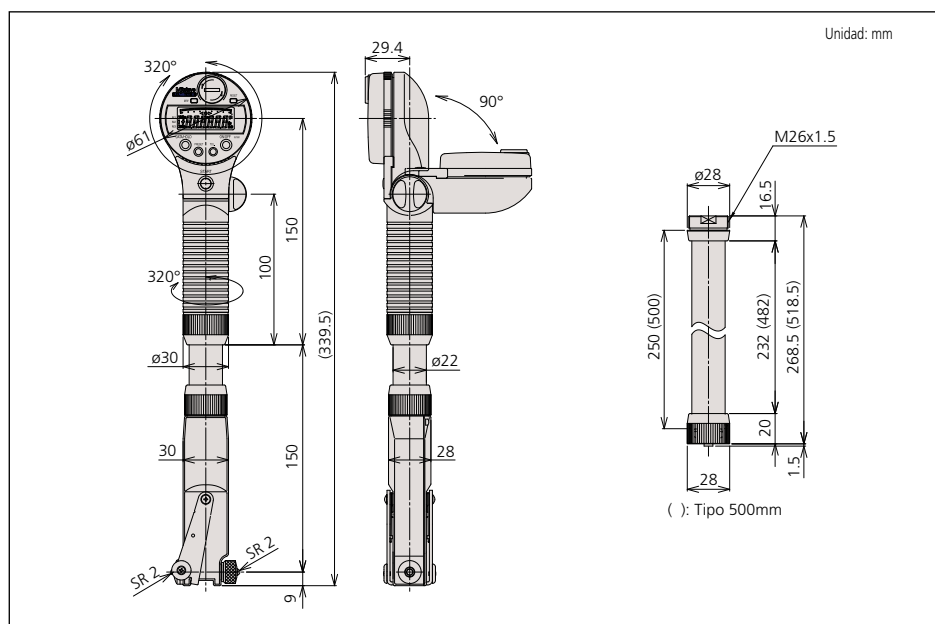
mm			
Intervalo	Código No.	Prof. del palpador	Precio USD
45 - 100mm	511-501	150mm	\$1,000.00
100 - 160mm	511-502	150mm	\$1,050.00

pulg/mm			
Intervalo	Código No.	Prof. del palpador	Precio USD
1.8 - 4pulg	511-521	6pulg	\$1,000.00
4 - 6.4pulg	511-522	6pulg	\$1,050.00



511-521

DIMENSIONES



ABSOLUTE®
Absolute System Patented by MITUTOYO

(Referirse a la página 8 para detalles.)

Datos Técnicos

Resolución: 0.001mm ó .0005pulg/0.001mm
Pantalla: LCD
Pila: SR44 (1 pza.) (541980)
Vida de la pila: Aprox. 2000 horas bajo uso normal

Funciones

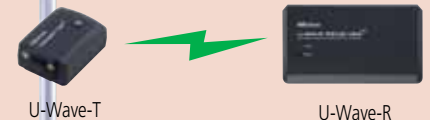
Fijado del origen, Fijado del cero, Prefijado, Encendido/ Apagado, Conversión pulg/mm (sólo tipo pulg/mm), Salida de datos, Juicio de tolerancia PASA/±NO PASA
Alarmas: Pila de bajo voltaje, contaminación de escala, error por rebasar capacidad de conteo, error en el fijado del límite de tolerancia

Accesorios Opcionales

- 21DZA089:** Varilla de extensión de 250 mm (10pulg)
- 21DZA081:** Varilla de extensión de 500 mm (20pulg)
- 516-118-10:** Juego de bloques patrón rectangulares para establecer el origen
- 516-119-10:** Juego de bloques patrón cuadrados para establecer el origen
- 905338:** Cable para SPC (1m)
- 905409:** Cable para SPC (2m)
- 02AZD790F:** Cable para SPC para U-Wave (160 mm)
- : Anillos de referencia fijado (Ver página 104)

U-WAVE

Sistema de comunicación inalámbrica U-Wave
(Referirse a la página 12 para detalles.)



Dispositivos de entrada de datos Input Tools

(Referirse a las páginas 16-18 para detalles.)



Juego de bloques patrón para establecer el origen

Ejemplo: usando cuatro varillas de extensión.

Varillas de extensión

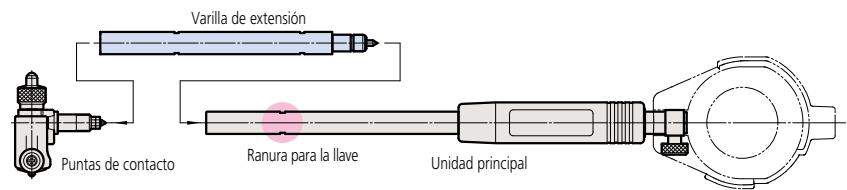
Accesorios para Medidores de Agujeros (Bore Gages)

ESPECIFICACIONES

mm					Diámetro de la varilla de extensión	Llave Código No.	Rango de medición aplicable
125mm/5pulg	250mm/10 pulg	500mm/20pulg	750mm/30pulg	1 000mm/40 pulg			
953549	953550	953551	—	—	ø9	102148	18-35mm/ .7-1.4 pulg 35-60mm/ 1.4-2.5 pulg 50-150mm/ 2-6 pulg
953552	953553	953554	953555	953556	ø12	212556	100-160mm/ 4-6.5 pulg 60-100mm/ 2.4-4 pulg 100-160mm/ 4-6.4 pulg
953557	952361	953558	953559	953560	ø15	212556	160-250mm/ 6.5-10 pulg 250-400mm/ 10-16 pulg 150-250mm/ 6-10 pulg 250-400mm/ 10-16 pulg 400-600mm/ 16-24 pulg 600-800mm/ 24-32 pulg

CARACTERÍSTICAS

- Las varillas de extensión (opcional) están disponibles para ayudar en la medición de agujeros profundos.
- Cuando varias varillas de extensión se unen entre sí, existe la posibilidad de pequeños errores que surgen de las articulaciones extra. Por lo tanto es una buena práctica no conectar más de dos varillas a un medidor de agujeros en un momento dado. Si es posible, utilizar una varilla larga de extensión, en lugar de varias cortas.
- La varilla de extensión se puede utilizar hasta los 1 000 mm.
- Si se utiliza una varilla de extensión superior a 500 mm, utilice el medidor de diámetro en orientación vertical.
- La exactitud y el buen funcionamiento se debe confirmar después de conectar una varilla de extensión.



* Para separar una varilla de extensión de la punta de contacto o del cuerpo principal, utilice la llave especial que ajusta en la ranura de la varilla y del cuerpo principal.

Datos Técnicos

Tolerancia entre el tamaño nominal y el diámetro actual (desviación máx.):

- ±0.01mm para anillos de fijado de ø1 - 45mm
- ±0.02mm para anillos de fijado de ø50 - 300mm
- ±.0004pulg para anillos de fijado de ø.1 - 1.8pulg
- ±.0008pulg para anillos de fijado de ø2 - 12pulg

Cilindricidad:

- 1.0µm para anillos de fijado de ø1 - 60mm
- 1.5µm para anillos de fijado de ø62 - 90mm
- 2.0µm para anillos de fijado de ø100 - 150mm
- 2.5µm para anillos de fijado de ø175 - 225mm
- 3.0µm para anillos de fijado de ø250 - 300mm
- .0004pulg para anillos de fijado de ø.1 - 2.4pulg
- .0006pulg para anillos de fijado de ø2.5 - 3.6pulg
- .0008pulg para anillos de fijado de ø4 - 6pulg
- .0010pulg para anillos de fijado de ø7 - 9pulg
- .0012pulg para anillos de fijado de ø10 - 12pulg

Anillo de Fijado

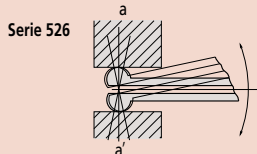
SERIE 177 — Accesorios para Micrómetros de Interiores, Holtest y Medidores de Agujeros con Carátula

CARACTERÍSTICAS

- Usado para ajustar rápidamente el cero del bore gage con carátula, Holtest y micrómetros de interiores.
- El diámetro interior actual está marcado en cada anillo.

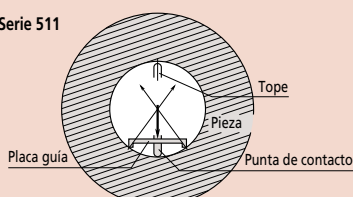


Lectura del valor indicado



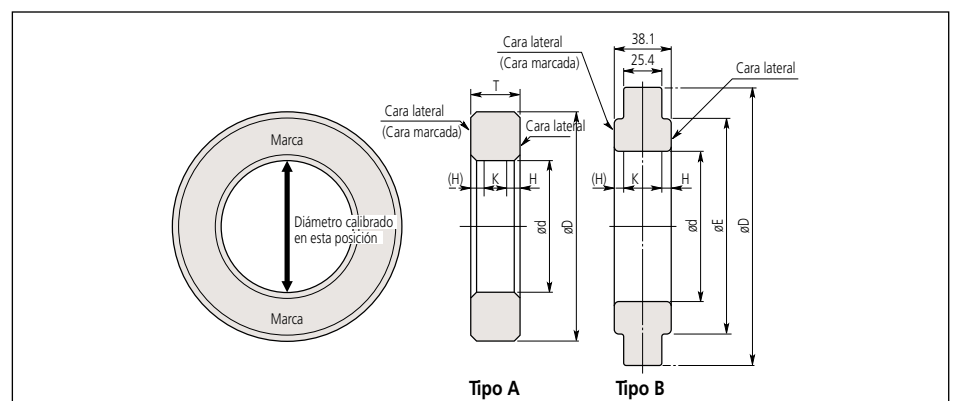
- La serie 526 tiene palpadores con alta curvatura. La alineación con el diámetro (a-a') se logra rotando el palpador en la dirección indicada por la flecha y la lectura es el valor mínimo que se lee en la carátula del indicador.

Serie 511



- La serie 511 proporciona una placa guía para alinear el diámetro del anillo de con el eje de medición del medidor de agujeros.

DIMENSIONES



ESPECIFICACIÓN

Anillos de Fijado

Tamaño nominal ød	Código No.	Dimensiones (mm)			Tipo	Error					Precio USD
		øD	øE	T		Tolerancia entre el tamaño nominal real (µm)	Incertidumbre del valor de la dimensión marcada (µm)	Redondez / Cilindricidad (µm)	Distancia desde la cara lateral H (mm)	Tamaño de la superficie K de calibración garantizada (mm)	
1mm	177-220	20	—	4	A	±10	±1.5	1	1.6	0.8	\$ 102.00
1.1mm	177-222	20	—	4	A	±10	±1.5	1	1.6	0.8	\$ 102.00
1.2mm	177-225	20	—	4	A	±10	±1.5	1	1.6	0.8	\$ 102.00
1.3mm	177-227	20	—	4	A	±10	±1.5	1	1.6	0.8	\$ 102.00
1.4mm	177-230	20	—	4	A	±10	±1.5	1	1.6	0.8	\$ 102.00
1.75mm	177-236	25	—	5	A	±10	±1.5	1	1.6	1.8	\$ 102.00
2mm	177-239	25	—	5	A	±10	±1.5	1	1.6	1.8	\$ 107.00
2.25mm	177-242	25	—	5	A	±10	±1.5	1	1.6	1.8	\$ 107.00
2.5mm	177-208	25	—	7	A	±10	±1.5	1	1.7	3.6	\$ 107.00
2.75mm	177-246	25	—	7	A	±10	±1.5	1	1.7	3.6	\$ 107.00
3mm	177-248	25	—	7	A	±10	±1.5	1	1.7	3.6	\$ 107.00
3.25mm	177-250	25	—	7	A	±10	±1.5	1	1.7	3.6	\$ 107.00
3.5mm	177-252	25	—	7	A	±10	±1.5	1	1.7	3.6	\$ 107.00
3.75mm	177-255	25	—	7	A	±10	±1.5	1	1.7	3.6	\$ 107.00
4mm	177-204	25	—	7	A	±10	±1.5	1	1.7	3.6	\$ 107.00
4.5mm	177-257	25	—	7	A	±10	±1.5	1	1.7	3.6	\$ 107.00
5mm	177-205	25	—	7	A	±10	±1.5	1	1.7	3.6	\$ 107.00
5.5mm	177-263	25	—	7	A	±10	±1.5	1	1.7	3.6	\$ 107.00
6mm	177-267	25	—	7	A	±10	±1.5	1	1.7	3.6	\$ 113.00
6.5mm	177-271	25	—	7	A	±10	±1.5	1	1.7	3.6	\$ 113.00
7mm	177-275	25	—	7	A	±10	±1.5	1	1.7	3.6	\$ 113.00
8mm	177-125	32	—	10	A	±10	±1.5	1	2.0	6.0	\$ 113.00
9mm	177-279	32	—	10	A	±10	±1.5	1	2.0	6.0	Cotizar
10mm	177-126	32	—	10	A	±10	±1.5	1	2.0	6.0	\$ 121.00
12mm	177-284	32	—	10	A	±10	±1.5	1	2.0	6.0	\$ 121.00
14mm	177-132	38	—	10	A	±10	±1.5	1	2.0	6.0	\$ 129.00

Tamaño nominal ød	Código No.	Dimensiones (mm)			Tipo	Error					Precio USD
		øD	øE	T		Tolerancia entre el tamaño nominal real (µm)	Incertidumbre del valor de la dimensión marcada (µm)	Redondez / Cilindricidad (µm)	Distancia desde la cara lateral H (mm)	Tamaño de la superficie K de calibración garantizada (mm)	
.1pulq	177-209	25	—	7	A	±.0004	±.00006	.00004	.067	.142	\$ 108.00
.16pulq	177-206	25	—	7	A	±.0004	±.00006	.00004	.067	.142	\$ 108.00
.24pulq	177-207	25	—	7	A	±.0004	±.00006	.00004	.067	.142	\$ 108.00
.275pulq	177-281	25	—	7	A	±.0004	±.00006	.00004	.079	.118	\$ 108.00
.35pulq	177-179	32	—	10	A	±.0004	±.00006	.00004	.079	.236	\$ 121.00
.425pulq	177-283	32	—	10	A	±.0004	±.00006	.00004	.079	.236	\$ 121.00
.5pulq	177-180	32	—	10	A	±.0004	±.00006	.00004	.079	.236	\$ 121.00
.6pulq	177-181	38	—	10	A	±.0004	±.00006	.00004	.079	.236	\$ 123.00
.65pulq	177-182	45	—	10	A	±.0004	±.00006	.00004	.079	.236	\$ 147.00
.7pulq	177-283	45	—	10	A	±.0004	±.00006	.00004	.079	.236	\$ 147.00
.8pulq	177-287	45	—	10	A	±.0004	±.00006	.00004	.079	.236	\$ 147.00
1pulq	177-184	53	—	15	A	±.0004	±.00006	.00004	.126	.339	\$ 163.00
1.2pulq	177-289	71	—	15	A	±.0004	±.00006	.00004	.126	.339	\$ 160.00
1.4pulq	177-185	71	—	15	A	±.0004	±.00006	.00004	.126	.339	\$ 238.00
1.6pulq	177-291	71	—	15	A	±.0004	±.00006	.00004	.126	.339	\$ 226.00
1.8pulq	177-186	85	—	15	A	±.0004	±.00006	.00004	.146	.299	\$ 247.00

Anillos de Fijado de Cerámica

Tamaño nominal ød	Código No.	Dimensiones (mm)			Tipo	Error					Precio USD
		øD	øE	T		Tolerancia entre el tamaño nominal real (µm)	Incertidumbre del valor de la dimensión marcada (µm)	Redondez / Cilindricidad (µm)	Distancia desde la cara lateral H (mm)	Tamaño de la superficie K de calibración garantizada (mm)	
4mm	177-418	25	—	7	A	±10	±1.5	1	1.7	3.6	\$ 284.00
6mm	177-420	25	—	7	A	±10	±1.5	1	1.7	3.6	\$ 290.00
8mm	177-423	32	—	10	A	±10	±1.5	1	2.0	6.0	\$ 290.00
10mm	177-424	32	—	10	A	±10	±1.5	1	2.0	6.0	\$ 290.00
12mm	177-425	45	—	10	A	±10	±1.5	1	2.0	6.0	\$ 292.00
16mm	177-427	45	—	10	A	±10	±1.5	1	2.0	6.0	\$ 292.00
20mm	177-429	45	—	10	A	±10	±1.5	1	2.0	6.0	\$ 341.00
25mm	177-430	53	—	15	A	±10	±1.5	1	3.2	8.6	\$ 346.00
30mm	177-431	71	—	15	A	±10	±1.5	1	3.2	8.6	\$ 419.00
35mm	177-432	71	—	15	A	±10	±1.5	1	3.2	8.6	\$ 452.00
40mm	177-433	71	—	15	A	±10	±1.5	1	3.2	8.6	\$ 473.00
45mm	177-434	85	—	15	A	±10	±1.5	1	3.2	8.6	\$ 506.00

*Dimensiones reales marcadas en incrementos de 0,001 mm.

*Cilindricidad se define de acuerdo con JIS B 0621 Definiciones y denominaciones de las desviaciones geométricas de la sección 4.4 "Cilindricidad." La cilindricidad se mide con tres secciones transversales entre las caras superior e inferior de un anillo, es decir, cerca de las caras de dos lados y el centro.

Tamaño nominal ød	Código No.	Dimensiones (mm)			Tipo	Error					Precio USD
		øD	øE	T		Tolerancia entre el tamaño nominal real (µm)	Incertidumbre del valor de la dimensión marcada (µm)	Redondez / Cilindricidad (µm)	Distancia desde la cara lateral H (mm)	Tamaño de la superficie K de calibración garantizada (mm)	
16mm	177-177	45	—	10	A	±10	±1.5	1	2.0	6.0	\$ 147.00
17mm	177-133	45	—	10	A	±10	±1.5	1	2.0	6.0	\$ 147.00
18mm	177-285	45	—	10	A	±10	±1.5	1	2.0	6.0	Cotizar
20mm	177-286	45	—	10	A	±10	±1.5	1	2.0	6.0	\$ 147.00
25mm	177-139	53	—	15	A	±10	±1.5	1	3.2	8.6	\$ 163.00
30mm	177-288	71	—	15	A	±10	±1.5	1	3.2	8.6	\$ 160.00
35mm	177-140	71	—	15	A	±10	±1.5	1	3.2	8.6	\$ 238.00
40mm	177-290	71	—	15	A	±10	±1.5	1	3.2	8.6	\$ 226.00
45mm	177-178	85	—	15	A	±10	±1.5	1	3.7	7.6	\$ 247.00
50mm	177-146	85	—	20	A	±20	±1.5	1	3.7	12.6	\$ 247.00
60mm	177-292	112	—	20	A	±20	±1.5	1	3.7	12.6	\$ 320.00
62mm	177-314	112	—	20	A	±20	±1.5	1.5	3.7	12.6	\$ 320.00
70mm	177-147	112	—	20	A	±20	±1.5	1.5	3.7	12.6	\$ 305.00
75mm	177-316	125	—	25	A	±20	±1.5	1.5	4.2	16.6	\$ 355.00
80mm	177-294	125	—	25	A	±20	±1.5	1.5	4.2	16.6	\$ 360.00
87mm	177-318	140	—	25	A	±20	±1.5	1.5	4.2	16.6	\$ 394.00
90mm	177-148	140	—	25	A	±20	±1.5	1.5	4.2	16.6	\$ 394.00
100mm	177-296	160	—	25	A	±20	±1.5	2	4.2	16.6	\$ 542.00
125mm	177-298	210	168	38.1	B	±20	±1.5	2	5.3	27.5	\$ 978.00
150mm	177-300	235	187	(25.4)	B	±20	±1.5	2	5.3	27.5	\$ 1,070.00
175mm	177-302	260	215		B	±20	±1.5	2.5	5.3	27.5	\$ 1,280.00
200mm	177-304	311	244		B	±20	±1.5	2.5	5.3	27.5	\$ 1,710.00
225mm	177-306	337	264		B	±20	±1.5	2.5	5.3	27.5	\$ 1,900.00
250mm	177-308	362	290		B	±20	±1.5	3	5.3	27.5	\$ 2,090.00
275mm	177-310	413	321		B	±20	±1.5	3	5.3	27.5	\$ 2,400.00
300mm	177-312	438	340		B	±20	±1.5	3	5.3	27.5	\$ 2,980.00

Tamaño nominal ød	Código No.	Dimensiones (mm)			Tipo	Error					Precio USD
		øD	øE	T		Tolerancia entre el tamaño nominal real (µm)	Incertidumbre del valor de la dimensión marcada (µm)	Redondez / Cilindricidad (µm)	Distancia desde la cara lateral H (mm)	Tamaño de la superficie K de calibración garantizada (mm)	
2pulq	177-187	85	20	A	±.0008	±.00006	.00004	.146	.496	\$ 247.00	
2.4pulq	177-293	112	20	A	±.0008	±.00006	.00004	.146	.496	\$ 320.00	
2.5pulq	177-315	112	20	A	±.0008	±.00006	.00006	.165	.457	\$ 320.00	
2.8pulq	177-188	112	20	A	±.0008	±.00006	.00006	.165	.457	\$ 320.00	
3pulq	177-317	125	25	A	±.0008	±.00006	.00006	.165	.654	\$ 355.00	
3.2pulq	177-295	125	25	A	±.0008	±.00006	.00006	.165	.654	\$ 360.00	
3.5pulq	177-319	140	25	A	±.0008	±.00006	.00006	.165	.654	\$ 394.00	
3.6pulq	177-189	140	25	A	±.0008	±.00006	.00006	.165	.654	\$ 394.00	
4pulq	177-297	160	25	A	±.0008	±.00006	.00008	.165	.654	\$ 542.00	
5pulq	177-299	210	168	38.1	B	±.0008	±.00010	.00008	.209	1.083	\$ 978.00
6pulq	177-301	235	187	38.1	B	±.0008	±.00010	.00008	.209	1.083	\$ 1,070.00
7pulq	177-303	260	215	38.1	B	±.0008	±.00010	.00010	.209	1.083	\$ 1,280.00
8pulq	177-305	311	244	38.1	B	±.0008	±.00010	.00010	.209	1.083	\$ 1,710.00
9pulq	177-307	337	264	38.1	B	±.0008	±.00010	.00010	.209	1.083	\$ 1,900.00
10pulq	177-309	362	290	38.1	B	±.0008	±.00010	.00012	.209	1.083	\$ 2,090.00
11pulq	177-311	413	321	38.1	B	±.0008	±.00010	.00012	.209	1.083	\$ 2,400.00
12pulq	177-313	438	340	38.1	B	±.0008	±.00010	.00012	.209	1.083	\$ 2,980.00

Tamaño nominal ød	Código No.	Dimensiones (mm)			Tipo	Error					Precio USD
		øD	øE	T		Tolerancia entre el tamaño nominal real (µm)	Incertidumbre del valor de la dimensión marcada (µm)	Redondez / Cilindricidad (µm)	Distancia desde la cara lateral H (mm)	Tamaño de la superficie K de calibración garantizada (mm)	
.16pulq	177-518	25									



Calibrador Digimatic



Medidor de Alturas Digimatic



Medidor de Alturas



Medidor de Profundidad



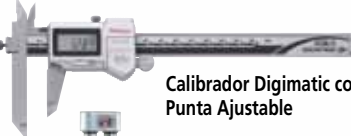
Super Calibrador ABSOLUTE



Calibrador a Prueba de Refrigerantes ABSOLUTE



Calibrador Digimatic ABSOLUTE



Calibrador Digimatic con Punta Ajustable



Medidor de Alturas Digimatic

ÍNDICE

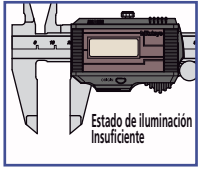
Calibrador	
Super Calibrador	106
Calibrador Solar ABSOLUTE	107
Calibrador a Prueba de Refrigerantes ABSOLUTE	108
Calibrador Digimatic ABSOLUTE	110
Calibrador Vernier	112
Calibrador Vernier y Calibrador Digimatic ABSOLUTE	116
Calibrador de Carátula	118
Calibrador de Fibra de Carbón Digimatic	119
Calibrador Vernier (Con Puntas de Exteriores/Interiores)	122
Calibrador Vernier de Puntas Largas	123
Calibrador de Punta Ajustable	124
Calibrador de Centros con Punta Ajustable	125
Calibrador de Centros con Puntas Posteriores	126
Calibrador con Puntas	127
Calibrador Tipo Cuchilla	128
Calibrador Tipo Garganta	129
Calibrador Tipo Espesor Tubular	130
Calibrador de Baja Fuerza ABSOLUTE	131
Calibrador PASA/NO PASA ABSOLUTE	131
Calibrador de Plástico	132
Medidores de Alturas	
Medidor de Alturas Digimatic	133
Medidor de Alturas Digimatic ABSOLUTE	135
Medidor de Alturas con Carátula	137
Medidor de Alturas Vernier	138
Trazadores con Punta de Carburo	140
Accesorios Opcionales	140
Medidor de Alturas	
Linear Height	141
QM-Height	143
Medidores de Profundidades	
Micrómetro para Profundidades	145
Micrómetro para Profundidades	146
Patrón para Micrómetros de Profundidades	146
Medidor de Profundidades Digimatic ABSOLUTE	147
Medidor de Profundidades con Vernier	148
Bases de Extensión	149
Base de Profundidad	149
Medidor de Profundidad con Carátula/Digimatic ABSOLUTE	150
Calibrador Digital para Profundidad del Grabado de las Llantas	152

Super Calibrador

SERIE 500 — Calibrador Digital IP67 que No Necesita Pila ni Reestablecer el Origen.

CARACTERÍSTICAS

- Puede iniciar una medición en cualquier momento sin la necesidad de reestablecer el origen y no existe ninguna restricción en la velocidad de operación.

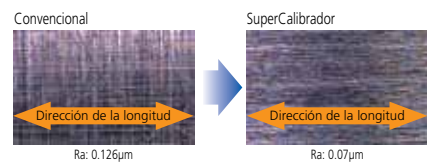


- Único en el mundo* Super Calibrador tipo solar que no requiere pila

*De acuerdo con las investigaciones de Mitutoyo en enero, 2005

- La resistencia al impacto de la pantalla se incrementó para mejorar su uso en condiciones de trabajo.
- Protección IP67 asegura la confiabilidad de la resistencia al agua.
- Este Super Calibrador usa componentes que no contienen sustancias tóxicas y es compatible con las directivas RoHS.

Acabado superficial de alta calidad en la regla principal para un desplazamiento suave del cursor



ESPECIFICACIONES

mm		
Intervalo	Código No.	Precio USD
0 - 150mm	500-776	\$231.00
0 - 150mm	500-774*	\$204.00
0 - 200mm	500-777	\$286.00
0 - 200mm	500-775*	\$266.00

*sin salida de datos para SPC

pulg/mm		
Intervalo	Código No.	Precio USD
0 - 6pulg	500-786	\$231.00
0 - 6pulg	500-784*	\$204.00
0 - 8pulg	500-787	\$286.00
0 - 8pulg	500-785*	\$266.00

*sin salida de datos para SPC

U-WAVE

Sistema de comunicación inalámbrica U-Wave

(Referirse a la página 12 para detalles.)



U-Wave-T



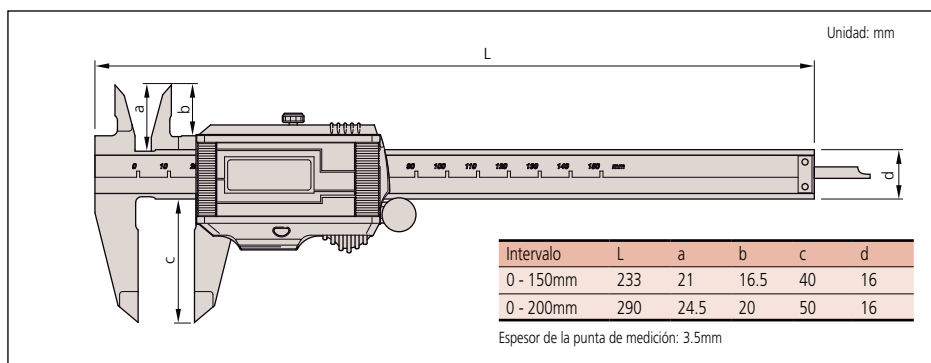
U-Wave-R

Dispositivos de entrada de datos Input Tools

(Referirse a las páginas 16 - 18 para detalles.)



DIMENSIONES



(Referirse a la página 8 para detalles)



(Referirse a la página 8 para detalles)

Datos Técnicos

Error instrumental: $\pm 0.02\text{mm}$ (excluye error de conteo)
 Resolución: 0.01mm ó .0005pulg/0.01mm
 Repetibilidad: 0.01mm
 Pantalla: LCD
 Escala de longitud: Codificador lineal de inducción electromagnética ABSOLUTE
 Velocidad máx. de respuesta: Ilimitada
 Pila: Pila solar*
 Nivel de protección Polvo/Agua: IP67

*Se puede utilizar continuamente bajo condiciones de poca luminosidad como 60lux.

Funciones

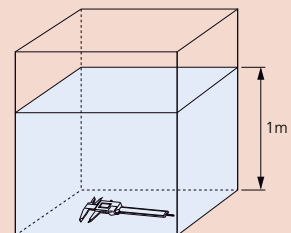
Fijado del origen, conversión pulg/mm (modelos en pulg/mm)
 Alarmas: Error de composición del valor de conteo

Accesorios Opcionales

05CZA624: Cable para SPC con botón de dato (1m)
05CZA625: Cable para SPC con botón de dato (2m)
02AZD790A: Cable de SPC para U-Wave con botón de datos (160mm)

Nivel de protección IP67

Nivel 6: Polvo - Sellado contra el ingreso de polvo.
 Nivel 7: Protegido contra los efectos de inmersión temporal en agua.
 No es posible el ingreso de agua en cantidades que causa efectos dañinos cuando el instrumento se sumerge temporalmente a 1 metro en agua bajo condiciones normalizadas de presión y tiempo (30 min.).



Acerca de la función de carga (Super Calibrador)

La iluminación mínima requerida en el estado de descarga es de 60lux. Como se muestra en la tabla de la Norma de Intensidad de Iluminación Artificial JIS Z 9110, este Super Calibrador se puede usar sin problemas en un ambiente normal de trabajo.

La función de carga permite al operador usar el Super Calibrador sin interrumpir el trabajo aún si la iluminación del ambiente es temporalmente insuficiente.

- En el estado de carga completa este Super Calibrador puede operar por aproximadamente una hora en un ambiente de iluminación de 50lux (menos del mínimo de intensidad de iluminación necesaria).
- El tiempo necesario para una carga completa depende de las condiciones de carga. Si este Super Calibrador se deja de usar en una iluminación de 500 lux (común para ambientes de fabricación), toma aproximadamente una hora para alcanzar su carga completa.



ABSOLUTE®
Absolute System Patented by MITUTOYO

(Referirse a la página 8 para detalles.)

U-WAVE

Sistema de comunicación inalámbrica U-Wave

(Referirse a la página 12 para detalles.)



Dispositivos de entrada de datos Input Tools

(Referirse a las páginas 16 - 18 para detalles.)



Datos Técnicos

Error instrumental: $\pm 0.02\text{mm}$ (excluye error de conteo)

Resolución: 0.01mm ó .0005pulg/0.01mm

Repetibilidad: 0.01mm

Pantalla: LCD

Escala de longitud: Codificador lineal tipo capacitancia electrostática ABSOLUTE

Velocidad máx. de respuesta: Ilimitada

Pila: Pila solar*

*Se puede utilizar continuamente bajo condiciones de poca luminosidad como 60lux.

Funciones

Fijado del origen, Mantener el dato, Salida de datos,

Conversión pulg/mm (modelos en pulg/mm)

Alarmas: Error de composición del valor de conteo

Accesorios Opcionales

959143: Unidad para mantener el dato

959149: Cable para SPC con botón de dato (1m)

959150: Cable para SPC con botón de dato (2m)

02AZD790A: Cable de SPC para U-Wave con botón de datos (160mm)

Calibrador Solar ABSOLUTE

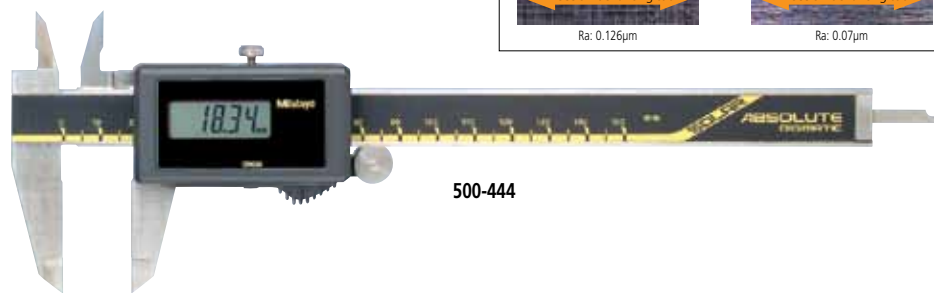
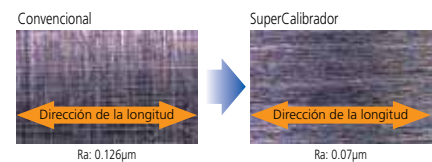
SERIE 500 — No Necesita Pila ni Reestablecer el Origen

El Calibrador Solar Digimatic Absolute de Mitutoyo retiene el punto de origen por toda la vida del calibrador, aún si la pantalla se apaga. A 60 Lux y más el calibrador solar ABSOLUTE se prende y está listo para empezar la medición.

CARACTERÍSTICAS

- No se necesita volver a fijar el cero debido a la poca luminosidad.
- Panel solar con cubierta resistente para una operación segura.
- Sin problemas de errores de velocidad.

Acabado superficial de alta calidad en la regla principal para un desplazamiento suave del cursor



ESPECIFICACIONES

mm		Intervalo	Código No.	Observaciones (Barra de medición de profundidad / rodillo de pulgar)	Precio USD
		0 - 100mm	500-443	Varilla de $\varnothing 1.9\text{mm}$ con rodillo para pulgar	\$217.00
		0 - 100mm	500-453*	Varilla de $\varnothing 1.9\text{mm}$ con rodillo para pulgar	\$171.00
		0 - 150mm	500-444	Cuchilla con rodillo para pulgar	\$250.00
		0 - 150mm	500-454*	Cuchilla con rodillo para pulgar	\$175.00
		0 - 200mm	500-445	Cuchilla con rodillo para pulgar	\$308.00
		0 - 200mm	500-455*	Cuchilla con rodillo para pulgar	\$232.00

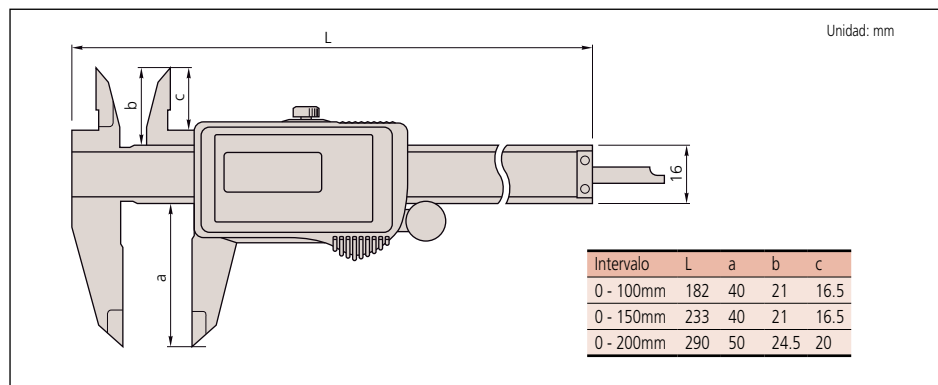
*sin salida de datos para SPC

pulg/mm

pulg/mm		Intervalo	Código No.	Observaciones (Barra de medición de profundidad / rodillo de pulgar)	Precio USD
		0 - 4pulg	500-463	Varilla $\varnothing 3/4\text{pulg}$ con rodillo para pulgar	\$225.00
		0 - 4pulg	500-473*	Varilla $\varnothing 3/4\text{pulg}$ con rodillo para pulgar	\$156.00
		0 - 6pulg	500-464	Cuchilla con rodillo para pulgar	\$250.00
		0 - 6pulg	500-474*	Cuchilla con rodillo para pulgar	\$169.00
		0 - 8pulg	500-465	Cuchilla con rodillo para pulgar	\$308.00
		0 - 8pulg	500-475*	Cuchilla con rodillo para pulgar	\$220.00

*sin salida de datos para SPC

DIMENSIONES

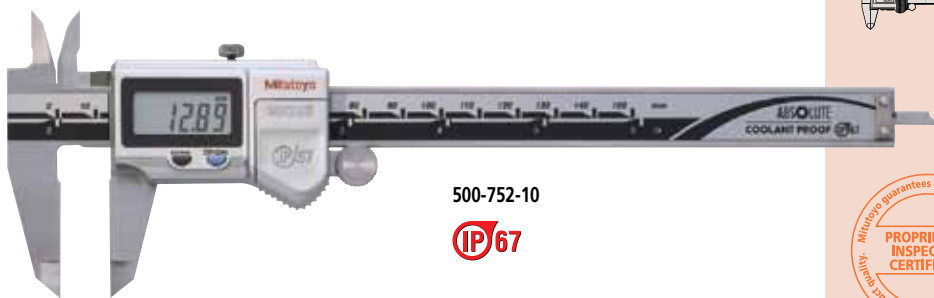


Calibrador a Prueba de Refrigerantes ABSOLUTE

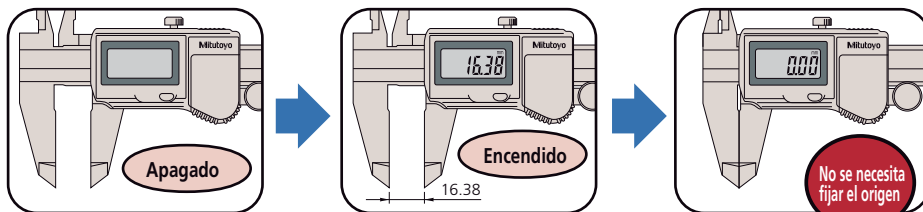
SERIE 500 — Con Protección Polvo/Agua Conforme al Nivel IP67

CARACTERÍSTICAS

- Se puede utilizar en condiciones de trabajo expuestos a refrigerantes, agua, polvo o aceite.
- Fácil de usar - no necesita limpiar la escala.
- Diseño avanzado.
- Incorpora el sistema de medición ABSOLUTE.
- Encendido/Apagado automático.
- Función de salida de datos.



Escala ABS (absoluta) interconstruida significa que estos calibradores están listos para usarse inmediatamente después de encenderlo sin reajustar el origen. Es tan fácil como las mediciones con un calibrador vernier.



Certificado de inspección

CERTIFICATE OF INSPECTION / CERTIFICAT DE CONTROL		Inspection result/Results		(mm)
Product name/Designation	Digital Caliper / Digimatic	Measuring length	Permissible error	Instrumental error/Erreur
Model No./Modèle	500-712	Division de mesure	Erreur admissible	Interchangeability
Code No./Référence	500-822			
Serial No./No. de série	03419811	0	-0.01	0.00
Measuring length/Longueur de mesure	0-150mm	50	-0.01	0.01
Minimum indicator resolution	0.01mm	100	-0.01	0.00
Standard Temperature / Température de Référence	20°C	150	-0.01	0.00
QC Manager/Responsable Qualité Control		200	-0.008	Unit:mm
			-0.015	Unit:inch
Inspection standard : Mitutoyo standard		0		Unit:inch
Based on : JISB7507 1993 DIN862 1998		2		Unit:inch
Traceable to : NIST/USPT by 2586 No.00030181 via 82109804.03		4	±0.0010	Unit:inch
PTB via 3785-PTB 02 4340 PTB 03		6		Unit:inch
		8		Unit:inch
Overall Judgment Passed / Passé Conformité conforme				

La función de salida de datos de la medición está disponible con un cable para SPC resistente al agua.



(Referirse a la página 8 para detalles)



(Referirse a la página 8 para detalles)



Sistema de comunicación inalámbrica U-Wave

(Referirse a la página 12 para detalles.)



Dispositivos de entrada de datos Input Tools

(Referirse a las páginas 16 - 18 para detalles.)



(Referirse a la página 8 para detalles)

Datos Técnicos

Error instrumental: ±0.02mm (≤200mm), ±0.03mm (>200mm)
(excluye error de conteo)

Resolución: 0.01mm ó .0005pulg/0.01mm

Repetibilidad: 0.01mm

Pantalla: LCD

Patrón de longitud: Codificador lineal de inducción electromagnética ABSOLUTE

Velocidad máx. de respuesta: Ilimitada

Pila: SR44 (1 pza. / 2 pzas*), 541980

Vida de la pila: Aprox. 3 años bajo uso normal

(1 año: modelos mayores a 300mm)

Protección Polvo/Agua: IP66 ó IP67

*modelo de 0 - 300mm

Funciones

Fijado del origen, Fijado del cero, Encendido/Apagado automático, Salida de datos, Conversión pulg/mm (modelos en pulg/mm)

Alarmas: Bajo voltaje, Error de composición del valor de conteo

Accesorios Opcionales

05CZA624: Cable para SPC con botón de dato (1m)

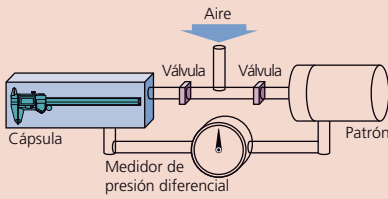
05CZA625: Cable para SPC con botón de dato (2m)

02AZD790A: Cable de SPC para U-Wave con botón de datos (160mm)



Sistema de detección de salida de aire utilizado para pruebas de protección contra agua

Generalmente, las pruebas de salida de aire se realizan para evaluar la resistencia al agua. Las pruebas empiezan colocando una herramienta de medición dentro de la cápsula. Después, el aire con la presión equivalente se suministra a la cápsula y al patrón, después las válvulas se cierran. Si el aire en la cápsula no se filtra dentro de la herramienta de medición, la presión del aire de la cápsula permanecerá igual que en el patrón, y el medidor de presión diferencial continuará apuntando al centro. Si un poco de aire se filtra dentro del instrumento de medición, creará una diferencia de presión de aire en la cantidad indicada debido al medidor de presión diferencial. Por esto, la detección de la diferencia de la presión del aire se usa como criterio para la elaboración de un juicio de filtración. Cada uno de los calibradores y micrómetros a prueba de refrigerantes ABS se prueban de esta manera para asegurar la calidad del producto.

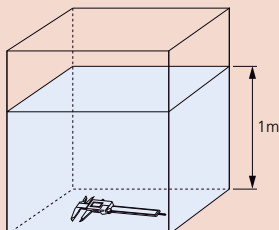


Nivel de protección IP67

Nivel 6: Protección contra el polvo
Sin ingreso de polvo.

Nivel 7: Protegido contra los efectos de inmersión temporal en agua.

No es posible el ingreso de agua en cantidades que causa efectos dañinos cuando el instrumento se sumerge temporalmente a 1 metro en agua bajo condiciones normalizadas de presión y tiempo (30 min.).



ESPECIFICACIONES

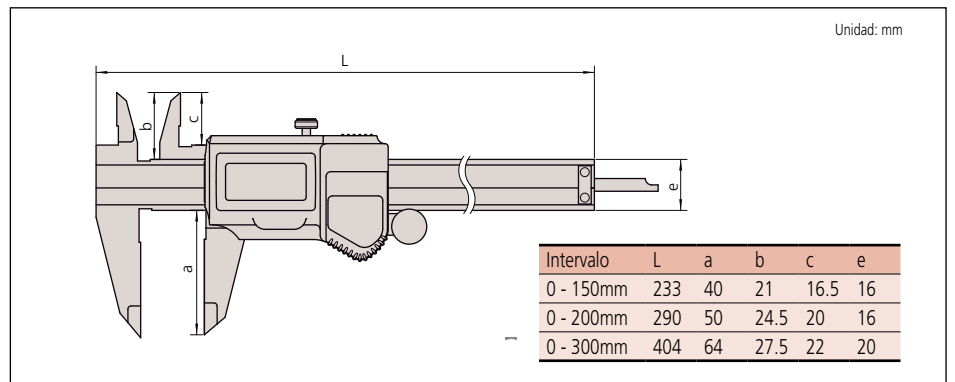
mm					
Intervalo	Código No.	Observaciones (barra de medición de profundidad / rodillo para pulgar / otros)			Precio USD
0 - 150mm	500-702-10*	Cuchilla	con rodillo	—	\$181.00
0 - 150mm	500-712-10	Cuchilla	con rodillo	—	\$215.00
0 - 150mm	500-719-10	Varilla de $\varnothing 1.9$ mm	con rodillo	—	\$242.00
0 - 150mm	500-721-10	Cuchilla	con rodillo	Puntas de carburo para medición de diám. ext.	\$318.00
0 - 150mm	500-723-10	Cuchilla	con rodillo	Puntas de carburo para medición de diám. ext. e int.	\$342.00
0 - 200mm	500-703-10*	Cuchilla	con rodillo	—	\$227.00
0 - 200mm	500-713-10	Cuchilla	con rodillo	—	\$270.00
0 - 200mm	500-722-10	Cuchilla	con rodillo	Puntas de carburo para medición de diám. ext.	\$366.00
0 - 200mm	500-724-10	Cuchilla	con rodillo	Puntas de carburo para medición de diám. ext. e int.	\$393.00
0 - 300mm	500-714-10	—	con rodillo	—	\$407.00
0 - 300mm	500-704-10*	—	con rodillo	—	\$330.00

*sin salida de datos para SPC

pulg/mm					
Intervalo	Código No.	Observaciones (barra de medición de profundidad / rodillo para pulgar / otros)			Precio USD
0 - 6pulg	500-752-10*	Cuchilla	con rodillo	—	\$186.43
0 - 6pulg	500-762-10	Cuchilla	con rodillo	—	\$221.45
0 - 6pulg	500-768-10*	Varilla de $\varnothing 0.075$ pulg	con rodillo	—	\$181.00
0 - 6pulg	500-769-10	Varilla de $\varnothing 0.075$ pulg	con rodillo	—	\$242.00
0 - 6pulg	500-731-10*	Cuchilla	con rodillo	Puntas de carburo para medición de diám. ext.	\$215.00
0 - 6pulg	500-735-10	Cuchilla	con rodillo	Puntas de carburo para medición de diám. ext.	\$318.00
0 - 6pulg	500-733-10*	Cuchilla	con rodillo	Puntas de carburo para medición de diám. ext. e int.	\$332.00
0 - 6pulg	500-737-10	Cuchilla	con rodillo	Puntas de carburo para medición de diám. ext. e int.	\$397.00
0 - 8pulg	500-753-10*	Cuchilla	con rodillo	—	\$257.00
0 - 8pulg	500-763-10	Cuchilla	con rodillo	—	\$270.00
0 - 8pulg	500-732-10*	Cuchilla	con rodillo	Puntas de carburo para medición de diám. ext.	\$262.00
0 - 8pulg	500-736-10	Cuchilla	con rodillo	Puntas de carburo para medición de diám. ext.	\$346.00
0 - 8pulg	500-734-10*	Cuchilla	con rodillo	Puntas de carburo para medición de diám. ext. e int.	\$382.00
0 - 8pulg	500-738-10	Cuchilla	con rodillo	Puntas de carburo para medición de diám. ext. e int.	\$404.00
0 - 12pulg	500-764-10	—	con rodillo	—	\$407.00
0 - 12pulg	500-754-10*	—	con rodillo	—	\$339.90

*sin salida de datos para SPC

DIMENSIONES

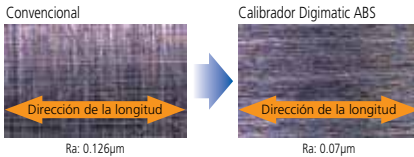


Calibrador Digimatic ABSOLUTE

SERIE 500 — Con Tecnología Exclusiva de Codificador ABSOLUTE

El Calibrador Digimatic absolute de Mitutoyo es la siguiente generación de calibradores electrónicos. Mantiene el punto de origen una vez que se fija. Cada vez que se enciende la pantalla LCD muestra la posición actual del cursor quedando lista para iniciar la medición. Con la tecnología de codificador absolute no se necesita repetir el fijado del cero ni tampoco preocuparse por los errores de sobrevelocidad.

Acabado de la superficie de la escala de alta calidad para desplazamiento suave del cursor

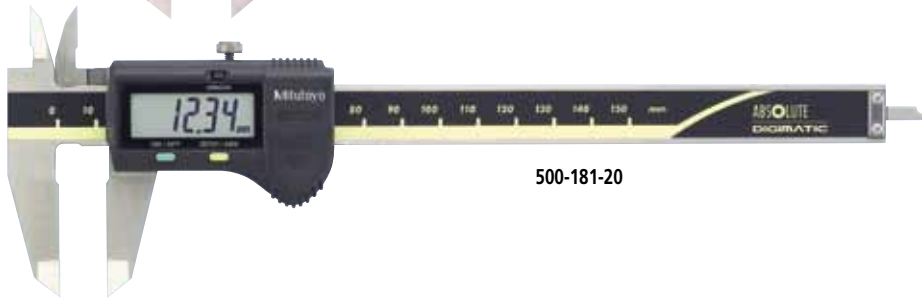


CARACTERÍSTICAS

- Pantalla de lectura LCD grande y clara.
- El botón CERO/ABS permite poner el cero en la pantalla en cualquier posición a lo largo de la escala para mediciones de comparación incremental. También permitirá regresar a las coordenadas absolutas (ABS) y mostrar la posición verdadera desde el punto de origen (usualmente con la puntas de medición cerradas).
- La unidad de Mantener el Dato (959143) es opcional.
- Calibradores tipo punta de carburo están disponibles.

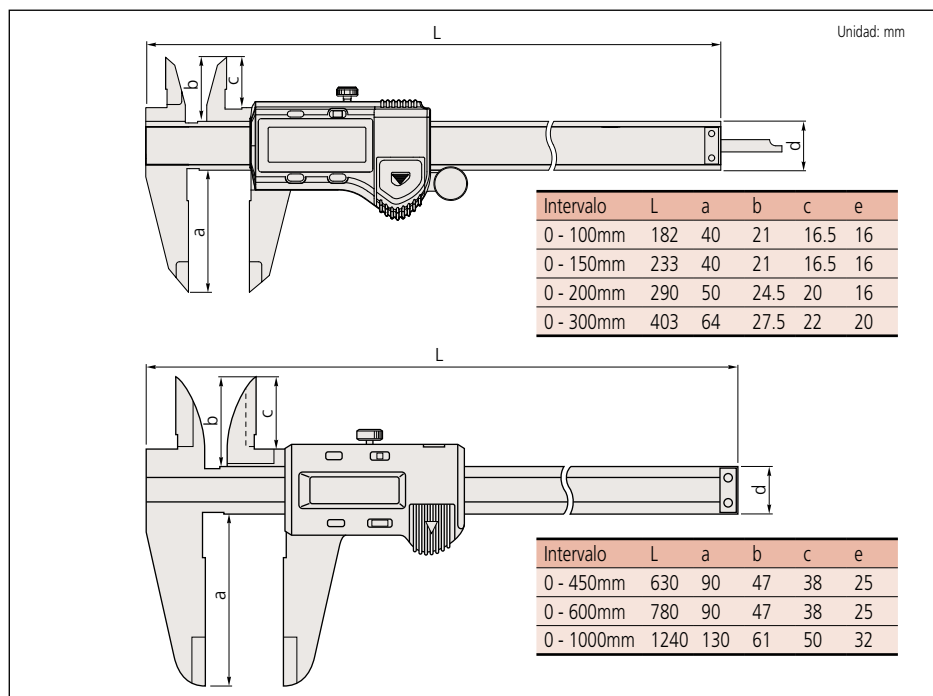


500-150-20



500-181-20

DIMENSIONES



(Referirse a la página 8 para detalles)



(Referirse a la página 8 para detalles)
*Modelo de intervalo hasta 300mm/12pulg

Datos Técnicos

Error instrumental: $\pm 0.02\text{mm}$ ($\leq 200\text{mm}$),
 $\pm 0.03\text{mm}$ ($\leq 300\text{mm}$) $\pm 0.05\text{mm}$ ($\leq 600\text{mm}$),
 $\pm 0.07\text{mm}$ ($\leq 1000\text{mm}$)
 (excluye error de conteo)
 Resolución: 0.01mm ó .0005pulg/0.01mm
 Repetibilidad: 0.01mm
 Pantalla: LCD
 Patrón de longitud: Codificador lineal tipo capacitancia electrostática ABSOLUTE
 Velocidad máx. de respuesta: Ilimitada
 Pila: SR44 (1 pza.), **541980**
 Vida de la pila: Aproximadamente 3.5 años bajo uso normal

Funciones

Fijado del origen, Fijado del cero, Salida de datos, Conversión pulg/mm (modelos en pulg/mm)
 Alarmas: Bajo voltaje, Error de composición del valor de conteo

Accesorios Opcionales

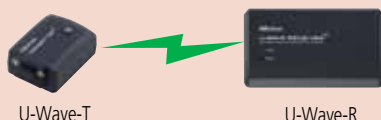
- 959143:** Unidad para Mantener el Dato
- 959149:** Cable para SPC con botón de dato (1m)
- 959150:** Cable para SPC con botón de dato (2m)
- 02AZD790C:** Cable de SPC para U-Wave con botón de datos (160mm)



959149

U-WAVE

Sistema de comunicación inalámbrica U-Wave
(Referirse a la página 12 para detalles.)



Dispositivos de entrada de datos Input Tools
(Referirse a las páginas 16 - 18 para detalles.)



ESPECIFICACIONES

mm					
Intervalo	Código No.	Observaciones (barra de medición de profundidad / rodillo de pulgar / otros)			Precio USD
0 - 100mm	500-150-20	Varilla	c/rodillo para pulgar	—	\$191.00
0 - 100mm	500-180-20*	Varilla	—	—	\$152.00
0 - 150mm	500-151-20	Cuchilla	c/rodillo para pulgar	—	\$224.00
0 - 150mm	500-154-20	Cuchilla	c/rodillo para pulgar	Puntas de carburo para medición de ext.	\$290.00
0 - 150mm	500-155-20	Cuchilla	c/rodillo para pulgar	Puntas de carburo para medición de ext. e int.	\$332.00
0 - 150mm	500-158-20	Varilla	c/rodillo para pulgar	—	\$242.00
0 - 150mm	500-181-20*	Cuchilla	—	—	\$173.00
0 - 200mm	500-152-20	Cuchilla	c/rodillo para pulgar	—	\$268.00
0 - 200mm	500-156-20	Cuchilla	c/rodillo para pulgar	Puntas de carburo para medición de ext.	\$355.00
0 - 200mm	500-157-20	Cuchilla	c/rodillo para pulgar	Puntas de carburo para medición de ext. e int.	\$373.00
0 - 200mm	500-182-20*	Cuchilla	—	—	\$236.00
0 - 300mm	500-153	Cuchilla	c/rodillo para pulgar	—	\$420.00
0 - 450mm	500-500-10	—	—	—	\$710.00
0 - 600mm	500-501-10	—	—	—	\$780.00
0 - 1000mm	500-502-10	—	—	—	\$1,500.00

*sin salida de datos para SPC
La varilla es de ø1.9mm

pulg/mm					
Intervalo	Código No.	Observaciones (barra de medición de profundidad / rodillo de pulgar / otros)			Precio USD
0 - 4 pulg	500-170-20	Varilla	c/rodillo para pulgar	—	\$152.00
0 - 4 pulg	500-195-20*	Varilla	c/rodillo para pulgar	—	\$131.84
0 - 6 pulg	500-171-20	Cuchilla	c/rodillo para pulgar	—	\$167.89
0 - 6 pulg	500-174-20	Cuchilla	c/rodillo para pulgar	Puntas de carburo para medición de ext.	\$298.70
0 - 6 pulg	500-175-20	Cuchilla	c/rodillo para pulgar	Puntas de carburo para medición de ext. e int.	\$341.96
0 - 6 pulg	500-178-20	Varilla	c/rodillo para pulgar	—	\$236.00
0 - 6 pulg	500-196-20*	Cuchilla	c/rodillo para pulgar	—	\$145.23
0 - 6 pulg	500-159-20*	Cuchilla	c/rodillo para pulgar	Puntas de carburo para medición de ext.	\$215.00
0 - 6 pulg	500-160-20*	Cuchilla	c/rodillo para pulgar	Puntas de carburo para medición de ext. e int.	\$277.00
0 - 8 pulg	500-172-20	Cuchilla	c/rodillo para pulgar	—	\$220.42
0 - 8 pulg	500-176-20	Cuchilla	c/rodillo para pulgar	Puntas de carburo para medición de ext.	\$346.00
0 - 8 pulg	500-177-20	Cuchilla	c/rodillo para pulgar	Puntas de carburo para medición de ext. e int.	\$375.95
0 - 8 pulg	500-197-20*	Cuchilla	c/rodillo para pulgar	—	\$204.97
0 - 8 pulg	500-163-20*	Cuchilla	c/rodillo para pulgar	Puntas de carburo para medición de ext.	\$262.00
0 - 8 pulg	500-164-20*	Cuchilla	c/rodillo para pulgar	Puntas de carburo para medición de ext. e int.	\$346.00
0 - 12 pulg	500-173	Cuchilla	c/rodillo para pulgar	—	\$432.60
0 - 12 pulg	500-167	Cuchilla	c/rodillo para pulgar	Puntas de carburo para medición de ext.	\$564.00
0 - 12 pulg	500-168	Cuchilla	c/rodillo para pulgar	Puntas de carburo para medición de ext. e int.	\$659.00
0 - 12 pulg	500-193*	Cuchilla	c/rodillo para pulgar	—	\$401.70
0 - 12 pulg	500-165*	Cuchilla	—	Puntas de carburo para medición de ext.	\$521.00
0 - 12 pulg	500-166*	Cuchilla	—	Puntas de carburo para medición de ext. e int.	\$646.00
0 - 18 pulg	500-505-10	—	c/rodillo para pulgar	—	\$731.30
0 - 24 pulg	500-506-10	—	c/rodillo para pulgar	—	\$803.40
0 - 40 pulg	500-507-10	—	c/rodillo para pulgar	—	\$1,500.00

*sin salida para de datos para SPC
La varilla es de ø.075pulg

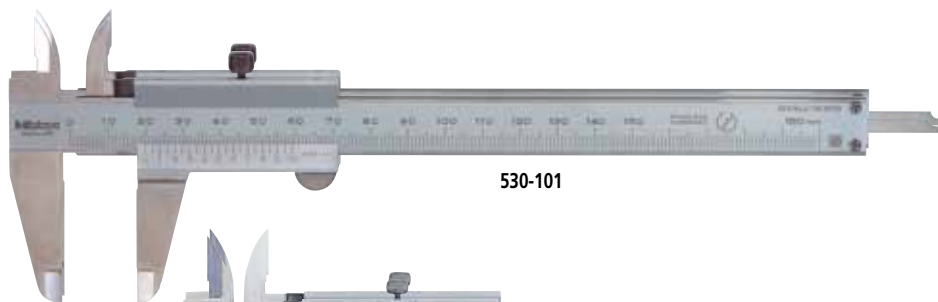
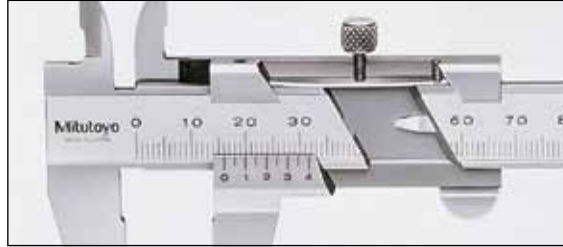
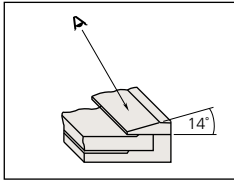


Calibrador Vernier

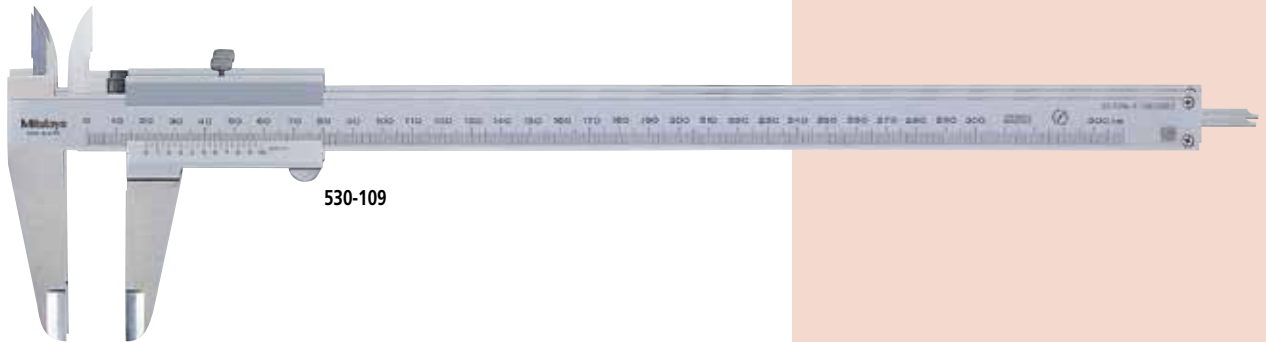
SERIE 530 — Modelo Estándar

CARACTERÍSTICAS

- Diseño básico y plano.
- Puede medir diámetro exterior, diámetro interior, profundidad y escalones.
- El pequeño ángulo (14°) de la superficie del vernier proporciona una lectura fácil.
- Diferentes escalas de lectura con vernier. (sólo en modelos de mm/pulg y pulg)
- Tornillo de sujeción sobre del cursor.
- Calibradores tipo puntas de carburo están también disponibles.



530-101



530-109



Puntas de carburo

Tipo puntas de carburo

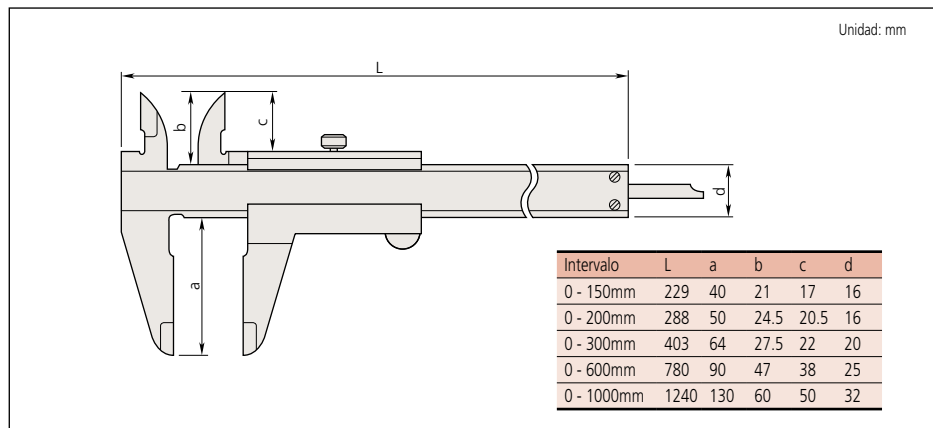


Tipo barra de profundidad redonda

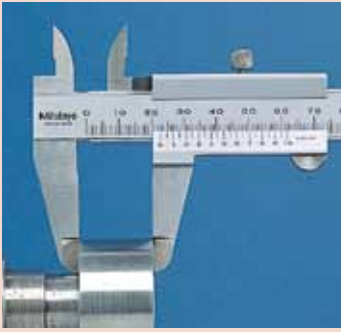
Datos Técnicos

Error instrumental: $\pm 0.05\text{mm}$ ($\leq 200\text{mm}$), $\pm 0.08\text{mm}$ ($\leq 300\text{mm}$)
 $\pm 0.10\text{mm}$ ($\leq 600\text{mm}$), $\pm 0.15\text{mm}$ ($\leq 1000\text{mm}$)
 Tipo alta exactitud:
 $\pm 0.03\text{mm}$ ($\leq 200\text{mm}$), $\pm 0.04\text{mm}$ ($\leq 300\text{mm}$)
 Graduación: 0.05mm, 0.05mm (1/128pulg) ó .001pulg (1/128pulg)
 Tipo alta exactitud:
 0.02mm ó 0.02mm (.001pulg)

DIMENSIONES



Aplicaciones de Medición



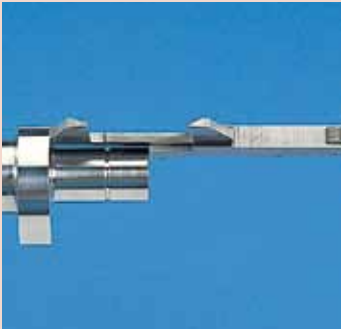
Medición de Exteriores



Medición de Profundidad



Medición de Interiores



Medición de Escalón

Datos Técnicos

Error instrumental: $\pm 0.05\text{mm}$
Graduación: 0.05mm

ESPECIFICACIONES

mm					
Intervalo	Código No.	Observaciones (barra de medición de profundidad /Graduación de la escala secundaria / otros)			Precio USD
0 - 150mm	530-102	Varilla $\varnothing 1.9\text{mm}$	0.05mm	—	\$86.95
0 - 150mm	530-101	Cuchilla	0.05mm	—	\$90.15
0 - 150mm	530-320	Cuchilla	0.05mm	Puntas de carburo para medición de ext.	\$122.00
0 - 150mm	530-335	Cuchilla	0.05mm	Puntas de carburo para medición de ext. e int.	\$190.00
0 - 150mm	530-122	Cuchilla	0.02mm	Modelo de alta exactitud: $\pm 0.03\text{mm}$	\$90.15
0 - 200mm	530-108	Cuchilla	0.05mm	—	\$110.00
0 - 200mm	530-321	Cuchilla	0.05mm	Puntas de carburo para medición de ext.	\$150.00
0 - 200mm	530-123	Cuchilla	0.02mm	Modelo de alta exactitud: $\pm 0.03\text{mm}$	\$108.00
0 - 300mm	530-109	Cuchilla	0.05mm	—	\$201.00
0 - 300mm	530-322	Cuchilla	0.05mm	Puntas de carburo para medición de ext.	\$273.00
0 - 300mm	530-124	Cuchilla	0.02mm	Modelo de alta exactitud: $\pm 0.04\text{mm}$	\$206.00
0 - 600mm	530-501	—	0.05mm	—	\$598.00
0 - 1000mm	530-502	—	0.05mm	—	\$1,170.00

mm/pulg						
Escala doble mm/pulg						
Intervalo	Código No.	Observaciones (barra de medición de profundidad /Graduación de la escala inferior /Graduación de la escala superior/ otros)			Precio USD	
0 - 150mm	530-104	Cuchilla	$\pm 0.05\text{mm}$	1/128pulg	—	\$67.62
0 - 150mm	530-316	Cuchilla	$\pm 0.05\text{mm}$	1/128pulg	Tornillo de sujeción debajo del cursor	\$66.15
0 - 150mm	530-312	Cuchilla	$\pm 0.02\text{mm}$.001pulg	Modelo de alta exactitud: $\pm 0.03\text{mm}$	\$92.85
0 - 200mm	530-114	Cuchilla	$\pm 0.05\text{mm}$	1/128pulg	—	\$111.24
0 - 200mm	530-118	Cuchilla	$\pm 0.02\text{mm}$.001pulg	Modelo de alta exactitud: $\pm 0.03\text{mm}$	\$111.24
0 - 300mm	530-115	Cuchilla	$\pm 0.05\text{mm}$	1/128pulg	—	\$205.00
0 - 300mm	530-119	Cuchilla	$\pm 0.02\text{mm}$.001pulg	Modelo de alta exactitud: $\pm 0.04\text{mm}$	\$207.03

pulg						
Escala doble pulg/pulg						
Intervalo	Código No.	Observaciones (barra de medición de profundidad /Graduación de la escala inferior /Graduación de la escala superior/ otros)			Precio USD	
0 - 6pulg	530-105	Cuchilla	.001pulg	1/128pulg	—	\$90.15
0 - 8pulg	530-116	Cuchilla	.001pulg	1/128pulg	—	\$108.00

Calibrador Vernier

SERIE 536 — Libre de Error de Paralaje

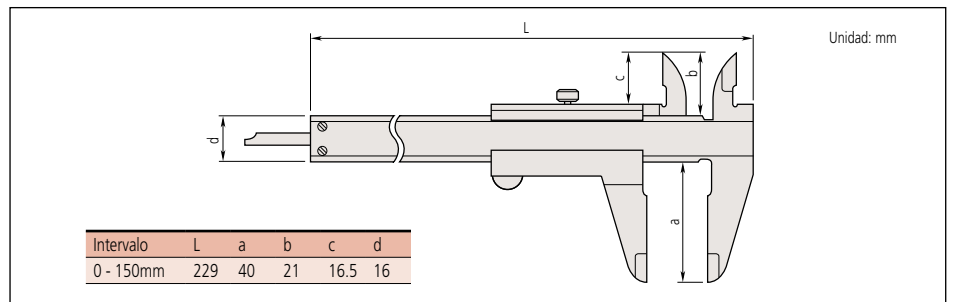
CARACTERÍSTICAS

- Escalas vernier libres de error de paralaje para lecturas fáciles y mediciones sin falla.
- Puede medir exteriores e interiores, profundidad y escalones.
- Con tornillo de sujeción sobre el cursor.
- El modelo especial (serie 536) diseñado para zurdos está disponible.

ESPECIFICACIONES

mm					
Intervalo	Código No.	Observaciones (barra de medición de profundidad / graduación de la escala / otros)		Precio USD	
0 - 150mm	536-310	Cuchilla	0.05mm	Tipo para zurdos	\$140.00

DIMENSIONES

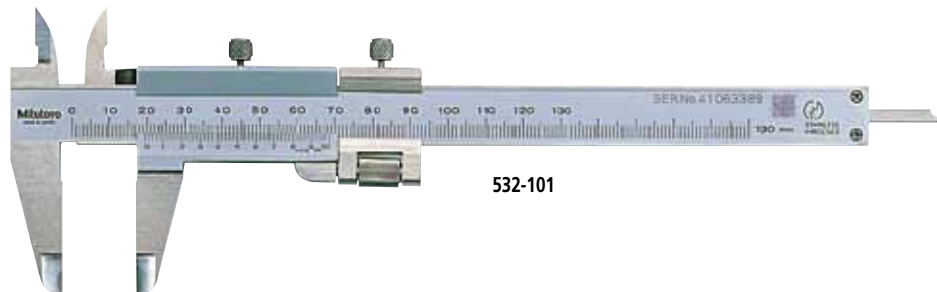


Calibrador Vernier

SERIE 532 — Con Ajuste Fino

CARACTERÍSTICAS

- Provisto con un dispositivo de ajuste fino para que el cursor avance lentamente.
- Puede medir exteriores e interiores, profundidad y escalones.



532-101

Datos Técnicos

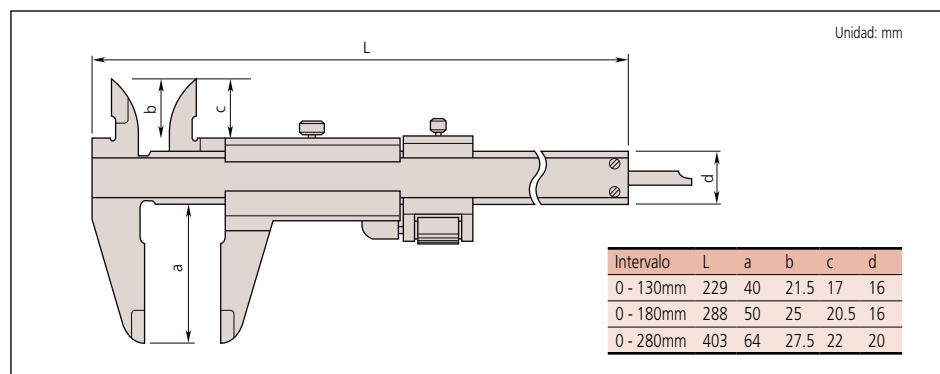
Error instrumental: $\pm 0.03\text{mm}$ ($\leq 180\text{mm}$),
 $\pm 0.04\text{mm}$ ($\leq 280\text{mm}$)
 Graduación: 0.02mm, 0.02mm (.001pulg)
 ó .001pulg (1/128pulg)

ESPECIFICACIONES

mm					
Intervalo	Código No.	Observaciones (barra de medición de profundidad / graduación de la escala / otros)			Precio USD
0 - 130mm	532-101	Cuchilla	0.02mm	con dispositivo de ajuste fino	\$96.55
0 - 180mm	532-102	Cuchilla	0.02mm	con dispositivo de ajuste fino	\$131.00
0 - 280mm	532-103	Cuchilla	0.02mm	con dispositivo de ajuste fino	\$265.00

mm/pulg						
Escala doble mm/pulg						
Intervalo	Código No.	Observaciones (barra de medición de profundidad / Graduación de la escala inferior / Graduación de la escala superior/ otros)			Precio USD	
0 - 130mm	532-119	Cuchilla	0.02mm	.001pulg	con dispositivo de ajuste fino	\$102.00
0 - 180mm	532-120	Cuchilla	0.02mm	.001pulg	con dispositivo de ajuste fino	\$119.48
0 - 280mm	532-121	Cuchilla	0.02mm	.001pulg	con dispositivo de ajuste fino	\$253.00

DIMENSIONES

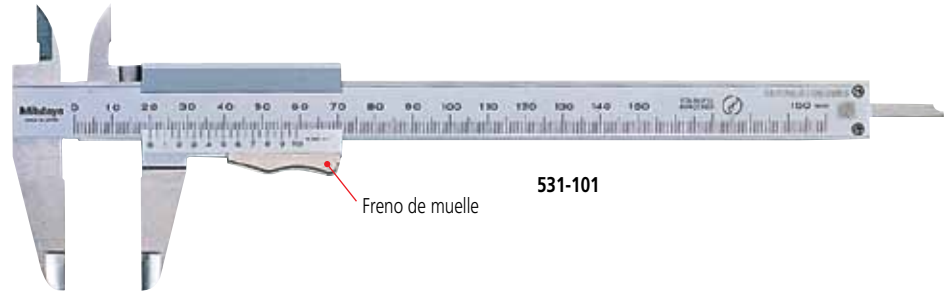


Calibrador Vernier

SERIE 531 — Con Freno de Muelle

CARACTERÍSTICAS

- El cursor se mueve solamente cuando el freno de muelle se presiona.
- Puede medir exteriores e interiores, profundidad y escalones.



531-101

Datos Técnicos

Error instrumental: Referirse a la tabla de especificaciones.

Graduación: 0.05mm, 0.05mm (1/128pulg) ó

.001pulg (1/128pulg)

Tipo alta exactitud:

0.02mm ó 0.02mm (.001pulg)

ESPECIFICACIONES

mm

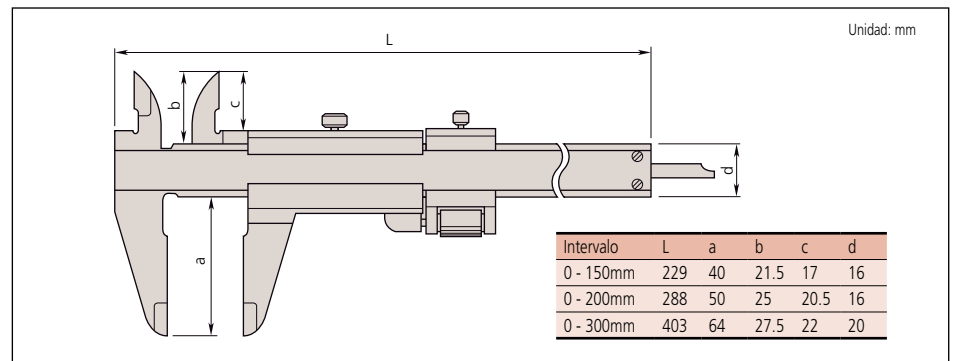
Intervalo	Código No.	Error instrumental	Observaciones (barra de medición de profundidad / graduación de la escala secundaria / otros)			Precio USD
0 - 150mm	531-101	±0.05mm	Cuchilla	0.05mm	—	\$82.70
0 - 200mm	531-102	±0.05mm	Cuchilla	0.05mm	—	\$105.00
0 - 300mm	531-103	±0.08mm	Cuchilla	0.05mm	—	\$231.00

mm/pulg

Escala doble mm/pulg

Intervalo	Código No.	Error instrumental	Observaciones (barra de medición de profundidad / graduación de la escala inferior / graduación de la escala superior / otros)			Precio USD	
0 - 150mm	531-122	±0.05mm	Cuchilla	0.05mm	1/12pulg	Etiqueta de conversión pul/mm	\$94.95
0 - 150mm	531-128	±0.03mm	Cuchilla	0.02mm	.001pulg	Modelo de alta exactitud	\$93.35
0 - 200mm	531-108	±0.05mm	Cuchilla	0.05mm	1/128pulg	—	\$116.00
0 - 200mm	531-129	±0.03mm	Cuchilla	0.02mm	.001pulg	Modelo de alta exactitud	\$116.00
0 - 300mm	531-109	±0.08mm	Cuchilla	0.05mm	1/128pulg	—	\$290.00
0 - 300mm	531-112	±0.04mm	Cuchilla	0.02mm	.001pulg	Modelo de alta exactitud	\$290.00

DIMENSIONES

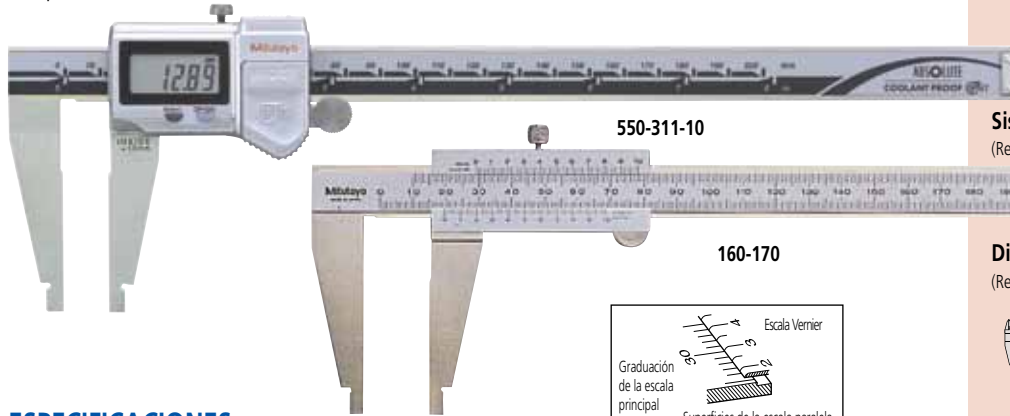


Calibrador Vernier y Digimatic ABSOLUTE

SERIE 550, 160 — Con Puntas para Exteriores/Interiores

CARACTERÍSTICAS

- Superficies redondeadas en las puntas de medición ideales para medición con exactitud de diámetros internos.
- Se puede leer directamente las mediciones internas y externas desde las graduaciones superior e inferior del cursor (serie 160).
- Disponible con dispositivo de ajuste fino (serie 160).
- Escalas vernier libres de error de paralelaje para lecturas fáciles y mediciones sin falla (serie 160).
- Con salida de datos para SPC (serie 550).



ESPECIFICACIONES

mm	Modelo digital			
Intervalo*	Código No.	Error instrumental	Observaciones	Precio USD
0 (10) - 200mm	550-301-10	±0.03mm	IP67	\$416.00
0 (10) - 300mm	550-331-10	±0.03mm	con función de compensación y prefijado para fácil medición de diámetro interno, IP67	\$661.00
0 (20) - 450mm	550-203-10	±0.05mm	—	\$829.00
0 (20) - 600mm	550-205-10	±0.05mm	—	\$924.00
0 (20) - 1000mm	550-207-10	±0.07mm	—	\$1,660.00

*(): Dimensión mínima en medición de diámetro interno

pulg/mm	Modelo digital			
Intervalo*	Código No.	Error instrumental	Observaciones	Precio USD
0 (.4pulg) - 8pulg	550-311-10	±.001pulg	IP67	\$416.00
0 (.4pulg) - 12pulg	550-341-10	±.0015pulg	con función de compensación y prefijado para fácil medición de diámetro interno, IP67	\$661.00
0 (.5pulg) - 18pulg	550-223-10	±.002pulg	—	\$829.00
0 (.5pulg) - 24pulg	550-225-10	±.002pulg	—	\$924.00
0 (1pulg) - 40pulg	550-227-10	±.003pulg	—	\$1,660.00

*(): Dimensión mínima en medición de diámetro interno

mm	Escala doble mm/mm			
Intervalo*	Código No.	Error instrumental	Observaciones	Precio USD
0 (20)-450mm	160-130	±0.10mm	—	\$501.00
0 (20)-600mm	160-131	±0.10mm	—	\$523.00
0 (20)-1000mm	160-132	±0.15mm	—	\$1,050.00

*(): Dimensión mínima en medición de diámetro interno

DIMENSIONES

Serie 550 / 160		Serie 551 / 533		Unidad: mm	
Intervalo	a b c R	Intervalo	a b c d R		
0 - 200mm	60 40.5 8 5	0 - 200mm	60 43 8 30 5		
0 - 300mm	75 50.5 12 5	0 - 300mm	90 68 10 40.1 5		
0 - 450mm	100 65 18 10	0 - 450mm	150 115 15 56 10		
0 - 600mm	100 65 18 10	0 - 600mm	150 115 15 56 10		
0 - 1000mm	140 95 24 10	0 - 1000mm	150 115 20 56 10		

(): Modelos digitales



(Referirse a la página 8 para detalles.)



Sistema de comunicación inalámbrica U-Wave
(Referirse a la página 12 para detalles.)

Dispositivos de entrada de datos Input Tools

(Referirse a las páginas 16 - 18 para detalles.)



Datos Técnicos

Error instrumental: Referirse a la tabla de especificaciones.
(excluye error de conteo para modelos digitales)
Resolución*: 0.01mm ó .0005pulg/0.01mm
Graduación**: 0.02mm
Pantalla*: LCD
Escala de longitud*: Codificador lineal tipo capacitancia electrostática ABSOLUTE
Velocidad máx. de respuesta*: Ilimitada
Pila*: SR44 (1 pza.), **541980**
Vida de la Pila*: Aprox. 3 años bajo uso normal
(1 año modelos hasta 300mm)
(3.5 años modelos mayores a 300mm)
Protección Polvo/Agua: IP67 (modelos hasta 300mm)

*Modelos digitales **Modelos analógicos

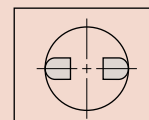
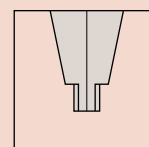
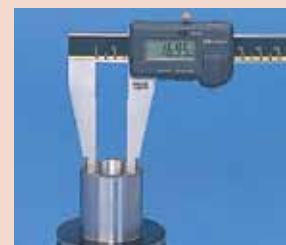
Funciones del Modelo Digital

Fijado del origen, Fijado del cero, Salida de datos, conversión pulg/mm (modelos pulg/mm)
Alarmas: Bajo voltaje, Error de composición del valor de conteo

Accesorios Opcionales para Modelo Digital

- 05CZA624**: Cable para SPC con botón de dato (1m)*
- 05CZA625**: Cable para SPC con botón de dato (2m)*
- 02AZD790A**: Cable de SPC para U-Wave con botón de datos (160mm)
- 959143**: Unidad para mantener el dato
- 959149**: Cable para SPC con botón de dato (1m)
- 959150**: Cable para SPC con botón de dato (2m)
- 02AZD790C**: Cable de SPC para U-Wave con botón de datos (160mm)

*Para modelos IP67 (hasta 300mm)



Superficie redondeada de las puntas para medición con exactitud de diámetros internos

Calibrador Vernier y Digimatic ABSOLUTE

SERIE 551, 533 — Con Puntas para Exteriores/Interiores y Puntas Estándar



(Referirse a la página 8 para detalles.)



Sistema de comunicación inalámbrica U-Wave
(Referirse a la página 12 para detalles.)



U-Wave-T



U-Wave-R

Dispositivos de entrada de datos Input Tools

(Referirse a las páginas 16 - 18 para detalles.)

Datos Técnicos

Error instrumental: Referirse a la tabla de especificaciones.
(excluye error de conteo para modelos digitales)

Resolución*: 0.01mm ó .0005pulg/0.01mm

Graduación*: 0.02mm ó 0.05mm

Pantalla*: LCD

Patrón de longitud*: Codificador lineal tipo capacitancia electrostática ABSOLUTE

Velocidad máx. de respuesta*: Ilimitada

Pila*: SR44 (1 pza.), **541980**

Vida de la Pila*: Aprox. 3 años bajo uso normal
(1 año modelos hasta 300mm)

(3.5 años modelos mayores a 300mm)

Protección Polvo/Agua: IP67 (modelos hasta 300mm)

*Modelos digitales **Modelos analógicos

Funciones del Modelo Digital

Fijado del origen, Fijado del cero, Salida de datos, conversión pulg/mm (modelos pulg/mm)

Alarmas: Bajo voltaje, Error de composición del valor de conteo

Accesorios Opcionales para Modelo Digital

05CZA624: Cable para SPC con botón de dato (1m)*

05CZA625: Cable para SPC con botón de dato (2m)*

02AZD790A: Cable de SPC para U-Wave con botón de datos (160mm)

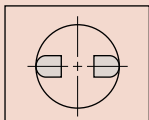
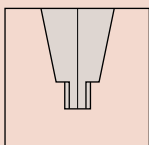
959143: Unidad para mantener el dato

959149: Cable para SPC con botón de dato (1m)

959150: Cable para SPC con botón de dato (2m)

02AZD790C: Cable de SPC para U-Wave con botón de datos (160mm)

*Para modelos IP67 (hasta 300mm)



Superficies redondas de las puntas para medición de diámetros internos con exactitud

CARACTERÍSTICAS

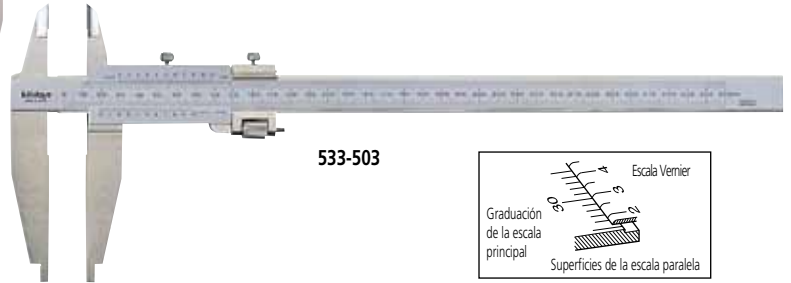
- Superficies redondeadas en las puntas de medición ideales para medición con exactitud de diámetros internos.
- Se puede leer directamente las mediciones internas y externas desde las graduaciones superior e inferior del cursor (serie 533).
- Disponible con dispositivo de ajuste fino (serie 533).
- Escalas vernier libres de error de paralelaje para lecturas fáciles y mediciones sin falla (serie 533).
- Con salida de datos para SPC (serie 551).



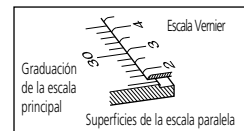
551-311-10



533-403



533-503



ESPECIFICACIONES

mm Modelo digital

Intervalo*	Código No.	Error instrumental	Observaciones	Precio USD
0 (10)-200mm	551-301-10	±0.03mm	IP67	\$437.00
0 (10)-300mm	551-331-10	±0.04mm	con función de compensación y prefijado para fácil medición de diámetro interior, IP67	\$683.00
0 (20)-500mm	551-204-10	±0.06mm	—	\$1,070.00
0 (20)-750mm	551-206-10	±0.06mm	—	\$1,720.00
0 (20)-1000mm	551-207-10	±0.07mm	—	\$1,800.00

*(): Dimensión mínima en medición de diámetro interno

pulg/mm Modelo digital

Intervalo*	Código No.	Error instrumental	Observaciones	Precio USD
0 (.4pulg)-8 pulg	551-311-10	±.001 pulg	IP67	\$437.00
0 (.4pulg)-12 pulg	551-341-10	±.002 pulg	con función de compensación y prefijado para fácil medición de diámetro interior, IP67	\$683.00
0 (.5pulg)-20 pulg	551-224-10	±.0025 pulg	—	\$1,070.00
0 (.5pulg)-30 pulg	551-226-10	±.0025 pulg	—	\$1,720.00
0 (1pulg)-40 pulg	551-227-10	±.003 pulg	—	\$1,800.00

*(): Dimensión mínima en medición de diámetro interno

mm Escala doble mm/mm

Intervalo*	Código No.	Error instrumental	Observaciones	Precio USD
0 (20) - 500mm	533-404	±0.10mm	—	\$910.00
0 (20) - 750mm	533-405	±0.12mm	—	\$1,160.00
0 (20) - 1000mm	533-406	±0.15mm	—	\$1,380.00

*(): Dimensión mínima en medición de diámetro interno

mm Escala doble mm/mm y ajuste fino

Intervalo*	Código No.	Error instrumental	Observaciones	Precio USD
0 (20) - 500mm	533-504	±0.05mm	Modelo de alta exactitud con graduación 0.02mm	\$910.00
0 (20) - 750mm	533-505	±0.06mm	Modelo de alta exactitud con graduación 0.02mm	\$1,160.00
0 (20) - 1000mm	533-506	±0.07mm	Modelo de alta exactitud con graduación 0.02mm	\$1,380.00

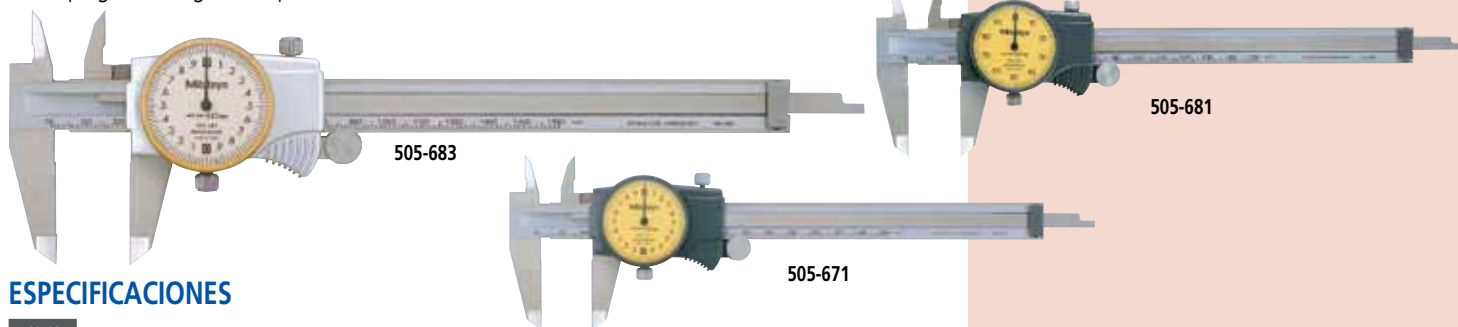
*(): Dimensión mínima en medición de diámetro interno

Calibrador de Carátula

SERIE 505

CARACTERÍSTICAS

- Nuevo diseño de la carátula para un deslizamiento ultra suave y de alta protección al impacto.
- Recubrimiento de titanio en la superficie de deslizamiento para reforzar la durabilidad (excepto para el modelo de 0 - 300mm y 0-12pulg). Sin desgaste en pruebas de hasta 10 000 desplazamientos.
- Puede medir exteriores e interiores, profundidad, y escalones.
- Tornillo de sujeción sobre el cursor.
- Modelo especial disponible con puntas de carburo para diámetros exteriores e interiores.



(Referirse a la página 8 para detalles)

ESPECIFICACIONES

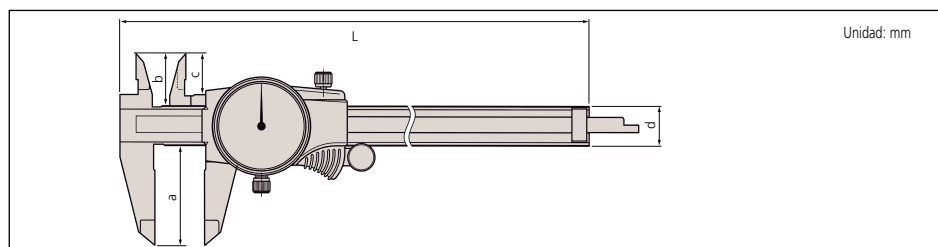
mm					
Intervalo	Código No.	Error	Observaciones (lectura de la carátula / otros)		Precio USD
0 - 100mm	505-680	±0.015mm	0.01mm, 1mm/rev	—	\$134.00
0 - 150mm	505-671	±0.03mm	0.02mm, 2mm/rev	—	\$119.00
0 - 150mm	505-683*	±0.03mm	0.02mm, 2mm/rev	—	\$133.00
0 - 150mm	505-707	±0.03mm	0.02mm, 2mm/rev	Puntas de carburo para medición de ext.	\$160.00
0 - 150mm	505-711	±0.03mm	0.02mm, 2mm/rev	Puntas de carburo para medición de ext. e int.	\$179.00
0 - 150mm	505-681	±0.02mm	0.01mm, 1mm/rev	—	\$141.00
0 - 150mm	505-685*	±0.02mm	0.01mm, 1mm/rev	—	\$133.00
0 - 200mm	505-672	±0.03mm	0.02mm, 2mm/rev	—	\$162.00
0 - 200mm	505-684*	±0.03mm	0.02mm, 2mm/rev	—	\$175.00
0 - 200mm	505-682	±0.03mm	0.01mm, 1mm/rev	—	\$178.00
0 - 200mm	505-686*	±0.03mm	0.01mm, 1mm/rev	—	\$178.00
0 - 300mm	505-673	±0.04mm	0.02mm, 2mm/rev	—	\$248.00

Error = Error instrumental *Cubierta de color plata

pulg					
Intervalo	Código No.	Error	Observaciones (lectura de la carátula / otros)		Precio USD
0 - 4pulg	505-674	±.001pulg	.001pulg, .1pulg/rev	—	\$99.00
0 - 4pulg	505-716	±.001pulg	.001pulg, .2pulg/rev	—	\$91.80
0 - 6pulg	505-675	±.001pulg	.001pulg, .1pulg/rev	—	\$115.36
0 - 6pulg	505-689*	±.001pulg	.001pulg, .1pulg/rev	—	\$133.00
0 - 6pulg	505-708	±.001pulg	.001pulg, .1pulg/rev	Puntas de carburo para medición de ext.	\$160.00
0 - 6pulg	505-712	±.001pulg	.001pulg, .1pulg/rev	Puntas de carburo para medición de ext. e int.	\$179.00
0 - 6pulg	505-717	±.001pulg	.001pulg, .2pulg/rev	—	\$105.06
0 - 8pulg	505-676	±.002pulg	.001pulg, .1pulg/rev	—	\$167.89
0 - 8pulg	505-690*	±.002pulg	.001pulg, .1pulg/rev	—	\$175.00
0 - 8pulg	505-709	±.002pulg	.001pulg, .1pulg/rev	Puntas de carburo para medición de ext.	\$219.00
0 - 8pulg	505-713	±.002pulg	.001pulg, .1pulg/rev	Puntas de carburo para medición de ext. e int.	\$291.00
0 - 8pulg	505-719	±.002pulg	.001pulg, .2pulg/rev	—	\$155.53
0 - 12pulg	505-720	±.002pulg	.001pulg, .2pulg/rev	—	\$233.81
0 - 12pulg	505-677*	±.002pulg	.001pulg, .1pulg/rev	—	\$250.29
0 - 12pulg	505-721	±.002pulg	.001pulg, .2pulg/rev	Puntas de carburo para medición de ext.	\$301.00
0 - 12pulg	505-710*	±.002pulg	.001pulg, .1pulg/rev	Puntas de carburo para medición de ext.	\$310.00
0 - 12pulg	505-714*	±.002pulg	.001pulg, .1pulg/rev	Puntas de carburo para medición de ext. e int.	\$461.00

Error = Error instrumental *Cubierta de color plata

DIMENSIONES



Recubrimiento de titanio



Desgaste: 0µm

Convencional



Desgaste: 4µm

Datos Técnicos

Error instrumental: Referirse a la tabla de especificaciones.
Lectura de carátula: Referirse a la tabla de especificaciones.

Intervalo	L	a	b	c	d
0 - 100mm	180	40	21	16.5	16
0 - 150mm	231	40	21	16.5	16
0 - 200mm	288	50	24.5	20	16
0 - 300mm	403	64	27.5	22	20

Calibrador de Fibra de Carbón Digimatic

SERIE 552 — Con Puntas Intercambiables

SPC

ABSOLUTE[®]
Absolute System Patented by MITUTOYO

IP66

(Referirse a la página 8 para detalles)



IP66

552-182-10 con puntas intercambiables opcionales

ESPECIFICACIONES

mm			
Intervalo	Código No.	Error instrumental	Precio USD
0 - 450mm	552-181-10	±0.04mm	\$789.00
0 - 600mm	552-182-10	±0.04mm	\$815.00
0 - 1000mm	552-183-10	±0.05mm	\$1,310.00
0 - 1500mm	552-184-10	±0.09mm	\$2,120.00
0 - 2000mm	552-185-10	±0.12mm	\$2,980.00

pulg/mm			
Intervalo	Código No.	Error instrumental	Precio USD
0 - 18pulg	552-191-10	±.002pulg	\$789.00
0 - 24pulg	552-192-10	±.002pulg	\$815.00
0 - 40pulg	552-193-10	±.002pulg	\$1,310.00
0 - 60pulg	552-194-10	±.004pulg	\$2,120.00
0 - 80pulg	552-195-10	±.005pulg	\$2,980.00

U-WAVE

Sistema de comunicación inalámbrica U-Wave

(Referirse a la página 12 para detalles.)



U-Wave-T

U-Wave-R

Dispositivos de entrada de datos Input Tools

(Referirse a las páginas 16 - 18 para detalles.)



Datos Técnicos

Error instrumental: Referirse a la tabla de especificaciones. (excluye error de conteo)

Resolución: 0.01mm ó.0005pulg/0.01mm

Pantalla: LCD

Patrón de longitud: Codificador lineal de inducción electromagnética ABSOLUTE

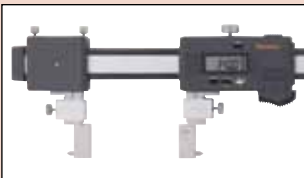
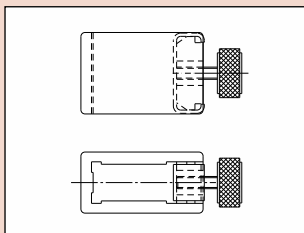
Velocidad máx. de respuesta: Ilimitada

Pila: SR44 (1 pza.), 541980

Vida de la pila: Aproximadamente 5 000 horas en uso continuo

Protección Polvo/Agua: IP67

Accesorio estándar: Soporte de sujeción (2 pzas.), 05GZA033



Funciones

Fijado del origen, Fijado del cero, Prefijado, Compensación, Mantener el dato, Salida de datos, Conversión pulg/mm (modelos en pulg/mm)

Alarmas: Bajo voltaje, Error de composición del valor de conteo

Accesorio Opcional

05CZA624: Cable para SPC con botón de dato (1m)*

05CZA625: Cable para SPC con botón de dato (2m)*

02AZD790A: Cable de SPC para U-Wave con botón de datos (160mm)

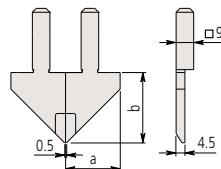
CARACTERÍSTICAS

- El intervalo de aplicaciones se puede expandir usando las puntas intercambiables (opcional).
- Intercambio rápido y fácil de las puntas debido al mecanismo de sujeción. (Un par de soportes de sujeción son accesorios estándar.)

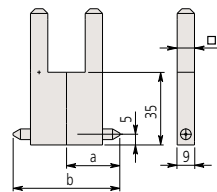
- Con función de prefijado para establecer el punto de inicio deseado, el cual permite lecturas directas de mediciones de distancia entre centros.
- Con salida de datos para SPC.

Puntas Intercambiables (Opcionales)

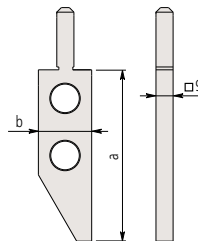
Tipo Estándar



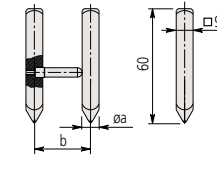
Tipo Punta Interior



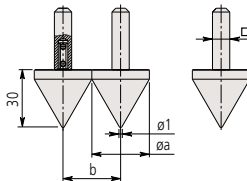
Tipo Superficie Plana



Tipo Trazador



Tipo Centrado



Unidad: mm

Tipo Estándar

Código No.	Componentes	a	b
07CZA056	Derecho (07CAA044), Izquierdo (07CAA045)	28mm (1.1pulg)	30mm (1.2pulg)

Tipo Punta Interior

Código No.	Componentes	a	b
07CZA058	07CZA041 x 2pzas.	25mm	50mm
07CZA059	07CZA048 x 2pzas.	1pulg	2pulg

Tipo Trazador

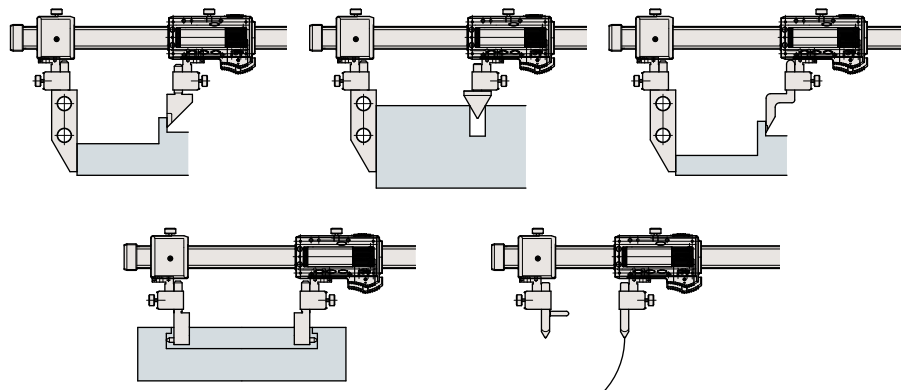
Código No.	Componentes	a	b
07CZA055	Derecho (07CZA042), Izquierdo (07CZA043)	8mm	30mm
07CZA061	Derecho (07CZA042), Izquierdo (07CZA049)	.310pulg	1.2pulg

Tipo Superficie Plana

Código No.	a	b
07CZA044	90mm(3.5pulg)	28mm (1.1pulg)

Tipo Centrado

Código No.	Componentes	a	b
07CZA057	07CZA039 x 2pzas.	30mm	30mm
07CZA060	07CZA047 x 2pzas.	1.2pulg	1.2pulg



Calibrador de Fibra de Carbón Digimatic

SERIE 552 — Con Puntas Intercambiables

CARACTERÍSTICAS

- Calibrador Digimatic ligero que emplea CFRP (Plásticos Reforzados de Fibra de Carbón) en el brazo y en las puntas de medición.
- Altamente durable y fácil de manejar.
- El intervalo de aplicaciones se puede expandir usando los accesorios opcionales.
- Lectura directa de mediciones de diámetro interno en la pantalla. (El valor compensado puede fácilmente fijarse presionando la tecla Offset.)
- Función de prefijado para establecer un punto de inicio deseado.
- Con salida de datos para SPC.
- El modelo especial está disponible con puntas de cerámica, es adecuado para medir productos magnéticos.



ESPECIFICACIONES

mm				
Intervalo*	Código No.	Error instrumental	Observaciones	Precio USD
0 (20) - 450mm	552-302-10	±0.04mm	Estándar	\$821.00
0 (20) - 450mm	552-150-10	±0.06mm	Puntas largas	\$1,250.00
0 (20) - 450mm	552-155-10	±0.04mm	Puntas de cerámica	\$1,230.00
0 (20) - 600mm	552-303-10	±0.04mm	Estándar	\$913.00
0 (20) - 600mm	552-151-10	±0.06mm	Puntas largas	\$1,330.00
0 (20) - 600mm	552-156-10	±0.04mm	Puntas de cerámica	\$1,320.00
0 (20) - 1000mm	552-304-10	±0.05mm	Estándar	\$1,640.00
0 (20) - 1000mm	552-152-10	±0.07mm	Puntas largas	\$1,620.00
0 (20) - 1500mm	552-305-10	±0.09mm	Estándar	\$1,960.00
0 (20) - 1500mm	552-153-10	±0.11mm	Puntas largas	\$2,430.00
0 (20) - 2000mm	552-306-10	±0.12mm	Estándar	\$3,070.00
0 (20) - 2000mm	552-154-10	±0.14mm	Puntas largas	\$3,290.00

*(): Dimensión mínima en medición del diámetro interno

pulg/mm				
Intervalo*	Código No	Error instrumental	Observaciones	Precio USD
0 (.5pulg) - 18pulg	552-312-10	±.002pulg	Estándar	\$821.00
0 (.5pulg) - 18pulg	552-160-10	±.0025pulg	Puntas largas	\$1,250.00
0 (.5pulg) - 18pulg	552-165-10	±.002pulg	Puntas de cerámica	\$1,230.00
0 (.5pulg) - 24pulg	552-313-10	±.002pulg	Estándar	\$913.00
0 (.5pulg) - 24pulg	552-161-10	±.0025pulg	Puntas largas	\$1,330.00
0 (.5pulg) - 24pulg	552-166-10	±.002pulg	Puntas de cerámica	\$1,320.00
0 (1pulg) - 40pulg	552-314-10	±.002pulg	Estándar	\$1,640.00
0 (1pulg) - 40pulg	552-162-10	±.003pulg	Puntas largas	\$1,620.00
0 (1pulg) - 60pulg	552-315-10	±.004pulg	Estándar	\$1,960.00
0 (1pulg) - 60pulg	552-163-10	±.0045pulg	Puntas largas	\$2,430.00
0 (1pulg) - 80pulg	552-316-10	±.005pulg	Estándar	\$3,070.00
0 (1pulg) - 80pulg	552-164-10	±.0055pulg	Puntas largas	\$3,290.00

*(): Dimensión mínima en medición del diámetro interno

SPC

ABSOLUTE®
Absolute System Patented by MITUTOYO

IP66

(Referirse a la página 8 para detalles)

Datos Técnicos

Error instrumental: Referirse a la tabla de especificaciones. (excluye error de conteo)
 Resolución: 0.01mm ó .0005pulg/0.01mm
 Pantalla: LCD
 Escala de longitud: Codificador lineal de inducción electromagnética ABSOLUTE
 Velocidad máx. de respuesta: Ilimitada
 Pila: SR44 (1 pza.), **541980**
 Vida de la pila: Aproximadamente 5 000 horas en uso continuo
 Protección Polvo/Agua: IP66

Funciones

Fijado del origen, Fijado del cero, Prefijado, Compensar, Mantener el dato, Salida de datos, Conversión pulg/mm (modelos en pulg/mm)
 Alarmas: Bajo voltaje, Error de composición del valor de conteo

Accesorios Opcionales

- 05CZA624: Cable para SPC con botón de dato (1m)*
- 05CZA625: Cable para SPC con botón de dato (2m)*
- 02AZD790A: Cable de SPC para U-Wave con botón de datos (160mm)
- 914055: Accesorio de centrado (mm)*
- 914056: Accesorio de centrado (pulg)*
- 914057: Accesorio de puntas para medir diám. int. (mm)*
- 914058: Accesorio de puntas para medir diám. int. (pulg)*
- 914053: Accesorios de sujeción (para modelos hasta 600mm/24pulg)
- 914054: Accesorios de sujeción (para modelos mayores a 600mm/24pulg)

* Se requiere accesorios de sujeción y no está disponible para puntas largas.



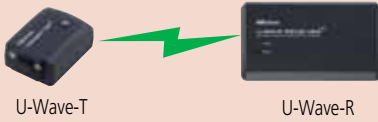
Accesorios de centrado

Accesorios de Puntas para Medir Diámetros Internos

Accesorios de Sujeción

U-WAVE

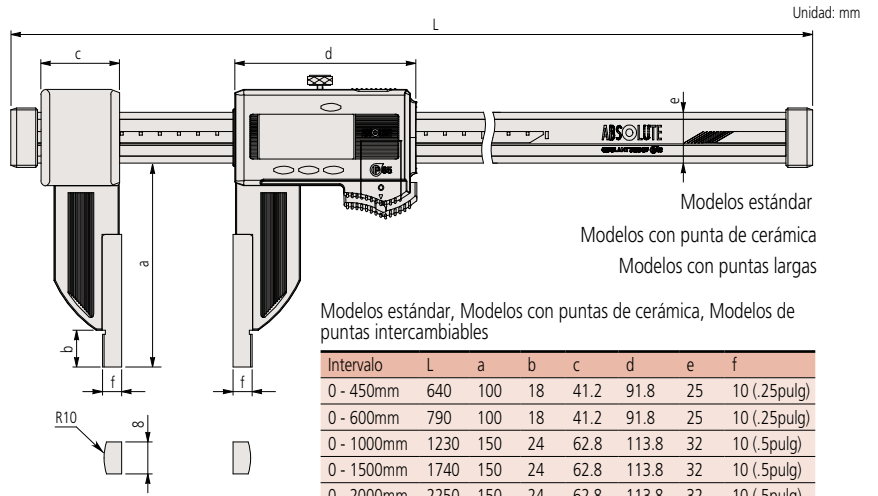
Sistema de comunicación inalámbrica U-Wave
(Referirse a la página 12 para detalles.)



Dispositivos de entrada de datos Input Tools
(Referirse a las páginas 16 - 18 para detalles.)



DIMENSIONES

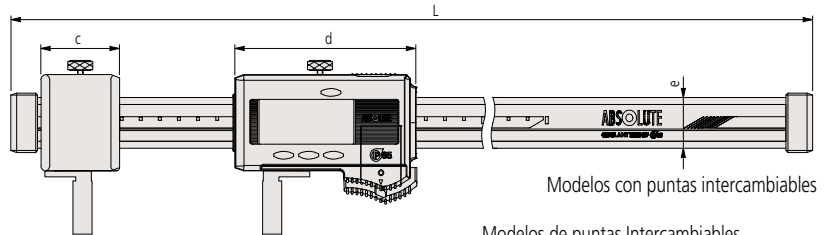


() : modelos pulg/mm

Modelos de puntas largas

Range	L	a	b	c	d	e	f
0 - 450mm	680	200	24	89	91.8	25	10 (.25pulg)
0 - 600mm	830	200	24	89	91.8	25	10 (.25pulg)
0 - 1000mm	1280	200	24	110	113.8	32	10 (.5pulg)
0 - 1500mm	1790	200	24	110	113.8	32	10 (.5pulg)
0 - 2000mm	2300	200	24	110	113.8	32	10 (.5pulg)

() : modelos pulg/mm



Modelos de puntas Intercambiables

Range	L	c	d	e
0 - 450mm	640	41.2	91.8	25
0 - 600mm	790	41.2	91.8	25
0 - 1000mm	1230	62.8	113.8	32
0 - 1500mm	1740	62.8	113.8	32
0 - 2000mm	2250	62.8	113.8	32

() : modelos pulg/mm

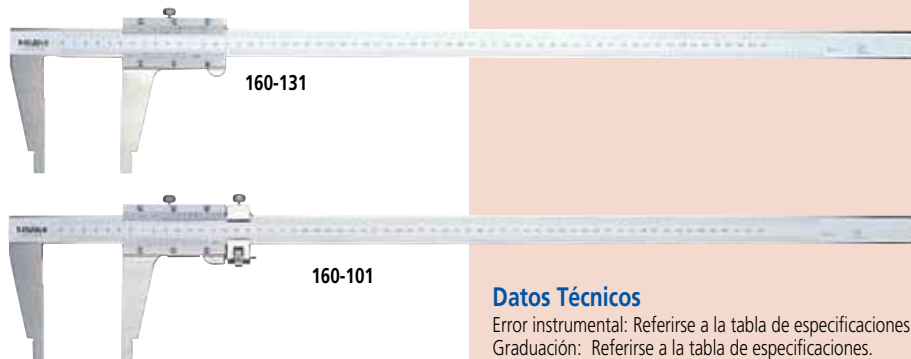


Calibrador Vernier

SERIE 160 — Con Puntas de Exteriores/Interiores y Ajuste Fino

CARACTERÍSTICAS

- Las puntas tienen superficies de medición redondeadas para mediciones con exactitud de diámetros de interiores.
- Provisto con un dispositivo de ajuste fino para que el cursor avance lentamente (sin 160-130~134).
- Las mediciones de interiores y exteriores se pueden leer directamente desde las graduaciones superiores e inferiores del cursor, respectivamente.



ESPECIFICACIONES

mm Escala doble mm/mm

Intervalo*	Código No.	Error instrumental	Observaciones (graduación de la escala inferior / graduación de la escala superior / Otros)			Precio USD
0 (20)-450mm	160-130	±0.10mm	0.05mm	0.05mm	sin ajuste fino	\$501.00
0 (20)-600mm	160-131	±0.10mm	0.05mm	0.05mm	sin ajuste fino	\$523.00
0 (20)-1000mm	160-132	±0.15mm	0.05mm	0.05mm	sin ajuste fino	\$1,050.00
0 (20)-1500mm	160-133	±0.22mm	0.05mm	0.05mm	sin ajuste fino	\$2,020.00
0 (20)-2000mm	160-134	±0.28mm	0.05mm	0.05mm	sin ajuste fino	\$2,680.00

*(): Dimensión mínima en medición de diámetro interno

mm Escala doble mm/mm

Intervalo*	Código No.	Error instrumental	Observaciones (graduación de la escala inferior / graduación de la escala superior / Otros)			Precio USD
0 (10)-300mm	160-127	±0.04mm	0.02mm	0.02mm	—	\$406.00
0 (20)-450mm	160-128	±0.05mm	0.02mm	0.02mm	—	\$603.00
0 (20)-600mm	160-101	±0.05mm	0.02mm	0.02mm	—	\$693.00
0 (20)-1000mm	160-104	±0.07mm	0.02mm	0.02mm	—	\$1,280.00
0 (20)-1500mm	160-110	±0.09mm	0.02mm	0.02mm	—	\$2,590.00
0 (20)-2000mm	160-113	±0.12mm	0.02mm	0.02mm	—	\$3,220.00

*(): Dimensión mínima en medición de diámetro interno

mm/pulg Escala doble mm/pulg

Intervalo*	Código No.	Error instrumental	Observaciones (graduación de la escala inferior / graduación de la escala superior / Otros)			Precio USD
0 (10)-300mm	160-150	±0.04mm	0.02mm	.001pulg	+10mm/.394 pulg**	\$378.00
0 (20)-450mm	160-151	±0.05mm	0.02mm	.001pulg	+20mm/.787 pulg**	\$603.00
0 (20)-600mm	160-153	±0.05mm	0.02mm	.001pulg	+20mm/.787 pulg**	\$808.00
0 (20)-1000mm	160-155	±0.07mm	0.02mm	.001pulg	+20mm/.787 pulg**	\$1,280.00
0 (20)-1500mm	160-157	±0.09mm	0.02mm	.001pulg	+20mm/.787 pulg**	\$2,590.00
0 (20)-2000mm	160-159	±0.12mm	0.02mm	.001pulg	+20mm/.787 pulg**	\$3,220.00

*(): Dimensión mínima en medición de diámetro interno **para lectura en medición de diam. interno

pulg Escala doble pulg/pulg

Intervalo*	Código No.	Error instrumental	Observaciones (graduación de la escala inferior / graduación de la escala superior / Otros)			Precio USD
0 (.3pulg)-12pulg	160-124	±.0015pulg	.001pulg	.001pulg	—	\$406.00
0 (.5pulg)-18pulg	160-116	±.002pulg	.001pulg	.001pulg	—	\$603.00
0 (.5pulg)-24pulg	160-102	±.002pulg	.001pulg	.001pulg	—	\$693.00
0 (1pulg)-40pulg	160-105	±.003pulg	.001pulg	.001pulg	—	\$1,280.00
0 (1pulg)-60pulg	160-111	±.004pulg	.001pulg	.001pulg	—	\$2,590.00
0 (1pulg)-80pulg	160-114	±.005pulg	.001pulg	.001pulg	—	\$3,220.00

*(): Dimensión mínima en medición de diámetro interno

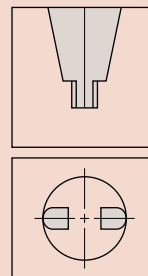
pulg/mm Escala doble pulg/mm

Intervalo*	Código No.	Error instrumental	Observaciones (graduación de la escala inferior / graduación de la escala superior / Otros)			Precio USD
0 (.3pulg)-12pulg	160-125	±.0015pulg	.001pulg	0.02mm	+ .3pulg/7.62mm**	\$406.00
0 (.5pulg)-18pulg	160-119	±.002pulg	.001pulg	0.02mm	+ .5pulg/12.7mm**	\$603.00
0 (.5pulg)-24pulg	160-103	±.002pulg	.001pulg	0.02mm	+ .5pulg/12.7mm**	\$693.00
0 (1pulg)-40pulg	160-106	±.003pulg	.001pulg	0.02mm	+1pulg/25.4mm**	\$1,280.00
0 (1pulg)-60pulg	160-112	±.004pulg	.001pulg	0.02mm	+1pulg/25.4mm**	\$2,590.00
0 (1pulg)-80pulg	160-115	±.005pulg	.001pulg	0.02mm	+1pulg/25.4mm**	\$3,220.00

*(): Dimensión mínima en medición de diámetro interno **para leer en medición de diam. interno

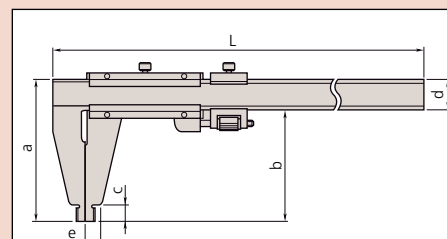
Datos Técnicos

Error instrumental: Referirse a la tabla de especificaciones.
Graduación: Referirse a la tabla de especificaciones.



Superficies redondas de las puntas para medición de diámetros internos con exactitud

DIMENSIONES



Unidad: mm

Intervalo	L	a	b	c	d	e
0 - 300mm	445	95	25	12	20	10
0 - 450mm	630	125	100	18	25	14.8
0 - 600mm	780	125	100	18	25	14.8
0 - 1000mm	1240	172	140	24	32	17
0 - 1500mm	1800	212	180	30	32	19
0 - 2000mm	2300	220	180	30	40	23

Calibrador Vernier de Puntas Largas

SERIE 534

CARACTERÍSTICAS

- Puntas largas para medir partes difíciles de acceder.



ESPECIFICACIONES

mm Escala doble mm/mm						
Intervalo*	Código No.	Error instrumental	Observaciones (graduación de la escala inferior / graduación de la escala superior / Otros)			Precio USD
0 (10)-300mm	534-109	±0.07mm	0.05mm	0.05mm	sin ajuste fino	\$435.00
0 (20)-500mm	534-110	±0.13mm	0.05mm	0.05mm	sin ajuste fino	\$660.00

*(): Dimensión mínima en medición de diámetro interno

mm Escala doble mm/mm						
Intervalo*	Código No.	Error instrumental	Observaciones (graduación de la escala inferior / graduación de la escala superior / Otros)			Precio USD
0 (10)-300mm	534-113	±0.04mm	0.02mm	0.02mm	con ajuste fino	\$495.00
0 (20)-500mm	534-114	±0.06mm	0.02mm	0.02mm	con ajuste fino	\$749.00
0 (20)-750mm	534-115	±0.08mm	0.02mm	0.02mm	con ajuste fino	\$1,190.00
0 (20)-1000mm	534-116	±0.10mm	0.02mm	0.02mm	con ajuste fino	\$1,480.00

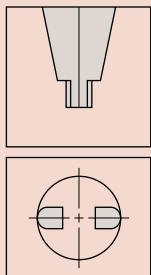
*(): Dimensión mínima en medición de diámetro interno

mm/pulg Escala doble mm/pulg						
Intervalo*	Código No.	Error instrumental	Observaciones (graduación de la escala inferior / graduación de la escala superior / Otros)			Precio USD
0 (10)-300mm	534-101	±0.07mm	0.05mm	1/128pulg	+10mm/.394pulg para medición de diámetro interno	\$439.00
0 (10)-300mm	534-105	±0.04mm	0.02mm	.001pulg	+10mm/.394pulg para medición de diámetro interno	\$439.00
0 (20)-500mm	534-102	±0.13mm	0.05mm	1/128pulg	+20mm/.787pulg para medición de diámetro interno	\$660.00
0 (20)-500mm	534-106	±0.06mm	0.02mm	.001pulg	+20mm/.787pulg para medición de diámetro interno	\$755.00
0 (20)-700mm	534-103	±0.16mm	0.05mm	1/128pulg	+20mm/.787pulg para medición de diámetro interno	\$1,090.00
0 (20)-700mm	534-107	±0.08mm	0.02mm	.001pulg	+20mm/.787pulg para medición de diámetro interno	\$1,000.00
0 (20)-1000mm	534-104	±0.20mm	0.05mm	1/128pulg	+20mm/.787pulg para medición de diámetro interno	\$1,210.00
0 (20)-1000mm	534-108	±0.10mm	0.02mm	.001pulg	+20mm/.787pulg para medición de diámetro interno	\$1,390.00

*(): Dimensión mínima en medición de diámetro interno

pulg Escala doble pulg/pulg						
Intervalo*	Código No.	Error instrumental	Observaciones (graduación de la escala inferior / graduación de la escala superior / Otros)			Precio USD
0 (.3pulg)-12pulg	534-117	±.002pulg	.001pulg	.001pulg	con ajuste fino	\$439.00
0 (.8pulg)-20pulg	534-118	±.003pulg	.001pulg	.001pulg	con ajuste fino	\$755.00
0 (.8pulg)-30pulg	534-119	±.004pulg	.001pulg	.001pulg	con ajuste fino	\$1,000.00
0 (.8pulg)-40pulg	534-120	±.004pulg	.001pulg	.001pulg	con ajuste fino	\$1,390.00

*(): Dimensión mínima en medición de diámetro interno

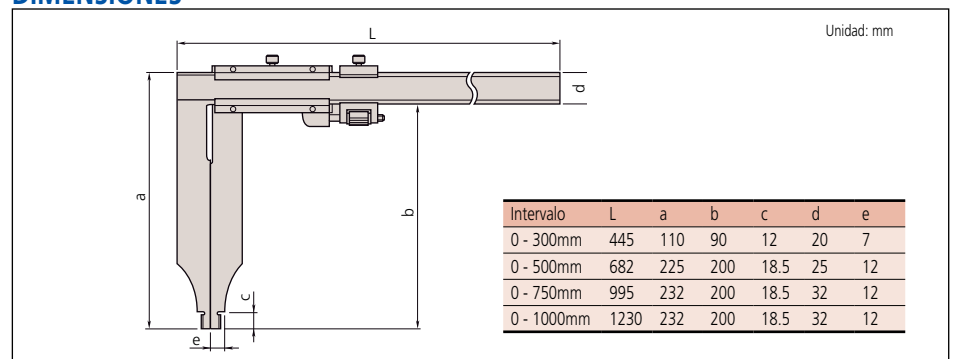


Superficies redondas de las puntas para medición de diámetros internos con exactitud

Datos Técnicos

Error instrumental: Referirse a la tabla de especificaciones
 Graduación: Referirse a la tabla de especificaciones.

DIMENSIONES



Calibrador de Punta Ajustable

SERIE 573, 536 — Tipo Vernier y Digimatic ABSOLUTE

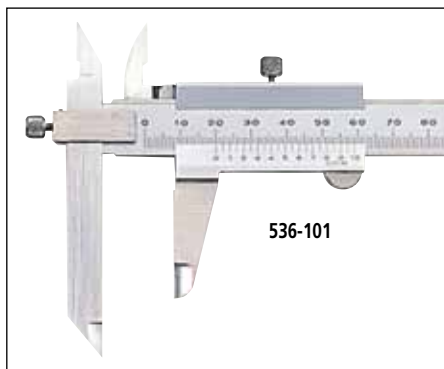
CARACTERÍSTICAS

- La punta de la escala principal se puede deslizar hacia arriba y hacia abajo para facilitar la medición en secciones escalonadas.
- Con barra de medición de profundidad.
- Con salida de datos para SPC (serie 573).



IP67

573-601



536-101

ESPECIFICACIONES

mm		Modelo digital	
Intervalo	Código No.	Error instrumental	Precio USD
0 - 150mm	573-601	±0.02mm	\$390.00
0 - 200mm	573-602	±0.02mm	\$461.00
0 - 300mm	573-604	±0.03mm	\$619.00

pulg/mm		Modelo digital	
Intervalo	Código No.	Error instrumental	Precio USD
0 - 6pulg	573-701	±.001pulg	\$390.00
0 - 8pulg	573-702	±.001pulg	\$461.00
0 - 12pulg	573-704	±.0015pulg	\$619.00

mm		Modelo analógico	
Intervalo	Código No.	Error instrumental	Precio USD
0 - 150mm	536-101	±0.05mm	\$253.00
0 - 200mm	536-102	±0.05mm	\$275.00
0 - 300mm	536-103	±0.08mm	\$348.00



DIMENSIONES

Modelo Vernier

Modelo Digital

Unidad: mm

Intervalo	a	b	c	d
0 - 150mm	95	10	40	30.4 (30)
0 - 200mm	95	10	50	40.4 (38.5)
0 - 300mm	135	15	64	51

SPC

ABSOLUTE®
Absolute System Patented by MITUTOYO

(Referirse a la página 8 para detalles)

www.tuv.com
TÜV
TÜV Rheinland
ID: 0000006683

IP67

(Referirse a la página 8 para detalles)

U-WAVE

Sistema de comunicación inalámbrica U-Wave

(Referirse a la página 12 para detalles.)



U-Wave-T

U-Wave-R

Dispositivos de entrada de datos Input Tools

(Referirse a las páginas 16 - 18 para detalles.)



Datos Técnicos

Error instrumental: Referirse a la tabla de especificaciones.
(excluye error de conteo para modelos digitales)

Resolución*: 0.01mm ó .0005pulg/0.01mm

Graduación**: 0.05mm

Pantalla*: LCD

Patrón de longitud*: Codificador lineal tipo capacitancia electrostática ABSOLUTE

Velocidad máx. de respuesta*: Ilimitada

Pila*: SR44 (1 pza.), 541980

Vida de la pila*: Aprox. 3 años bajo uso normal
(1 año: modelos hasta 300mm)

Protección Polvo/Agua: IP67

*Modelos digitales **Modelos analógicos

Funciones del Modelo Digital

Fijado del origen, Fijado del cero, Encendido/Apagado automático, Salida de datos, Conversión pulg/mm (modelos en pulg/mm)

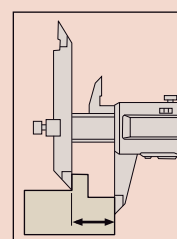
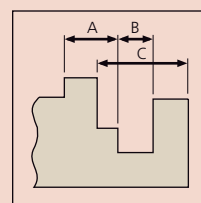
Alarmas: Bajo voltaje, Error de composición del valor de conteo

Accesorios Opcionales para Modelo Digital

05CZA624: Cable para SPC con botón de dato (1m)

05CZA625: Cable para SPC con botón de dato (2m)

02AZD790A: Cable de SPC para U-Wave con botón de datos (160mm)





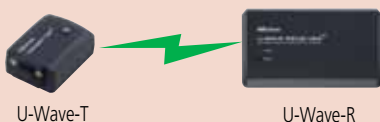
(Referirse a la página 8 para detalles)



(Referirse a la página 8 para detalles)



Sistema de comunicación inalámbrica U-Wave
(Referirse a la página 12 para detalles.)



Dispositivos de entrada de datos Input Tools
(Referirse a las páginas 16 - 18 para detalles.)



Datos Técnicos

Error instrumental: Referirse a la tabla de especificaciones (excluye error de conteo para modelos digitales)
 Resolución*: 0.01mm ó .0005pulg/0.01mm
 Graduación**: 0.05mm
 Pantalla*: LCD
 Patrón de longitud*: Codificador lineal tipo capacitancia electrostática ABSOLUTE
 Velocidad máx. de respuesta*: ilimitada
 Pila*: SR44 (1 pza.), 541980
 Vida de la pila*: Aprox. 3 años bajo uso normal (1 año: modelos hasta 310mm)
 Protección Polvo/Agua: IP67
 *Modelos digitales **Modelos analógicos

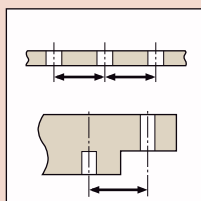
Funciones del Modelo Digital

Fijado del origen, Fijado del cero, Encendido/Apagado automático, Salida de datos, Conversión pulg/mm (modelos en pulg/mm)

Alarmas: Bajo voltaje, Error de composición del valor de conteo

Accesorios Opcionales para Modelo Digital

05CZA624: Cable para SPC con botón de dato (1m)
 05CZA625: Cable para SPC con botón de dato (2m)
 02AZD790A: Cable de SPC para U-Wave con botón de datos (160mm)



Calibrador de Centros con Punta Ajustable

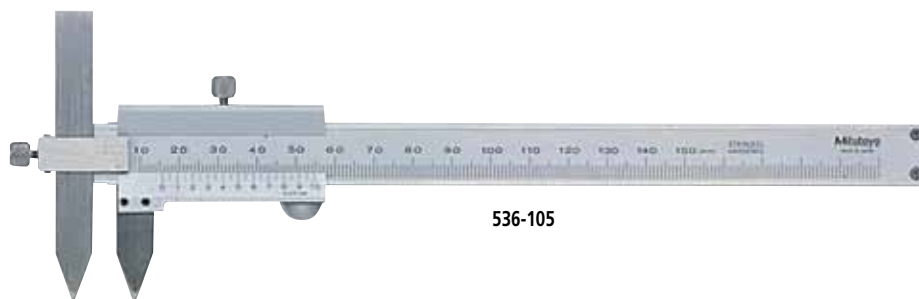
SERIE 534, 536 — Tipo Vernier y Digimatic ABSOLUTE

CARACTERÍSTICAS

- Especialmente diseñado para mediciones de distancia de centro a centro en el mismo o diferentes planos.
- Puede medir del borde al centro.
- El diámetro de agujero debe estar en el intervalo 1.5mm - 10mm (.06pulg - .4pulg).
- Con salida de datos para SPC (serie 573).



573-605



536-105

ESPECIFICACIONES

mm		Modelo digital	
Intervalo	Código No.	Error instrumental	Precio USD
10 - 160mm	573-605	±0.03mm	\$505.00
10 - 210mm	573-606	±0.03mm	\$561.00
10 - 310mm	573-608	±0.04mm	\$667.00

pulg/mm		Modelo digital	
Intervalo	Código No.	Error instrumental	Precio USD
.4 - 6.4pulg	573-705	±.0015pulg	\$505.00
.4 - 8.4pulg	573-706	±.0015pulg	\$561.00
.4 - 12.4pulg	573-708	±.0015pulg	\$667.00

mm		Modelo digital	
Intervalo	Código No.	Error instrumental	Precio USD
10 - 150mm	536-105	±0.05mm	\$339.00
10 - 200mm	536-106	±0.05mm	\$361.00
10 - 300mm	536-107	±0.08mm	\$497.00



DIMENSIONES

Unidad: mm

Modelo vernier

Modelo digital

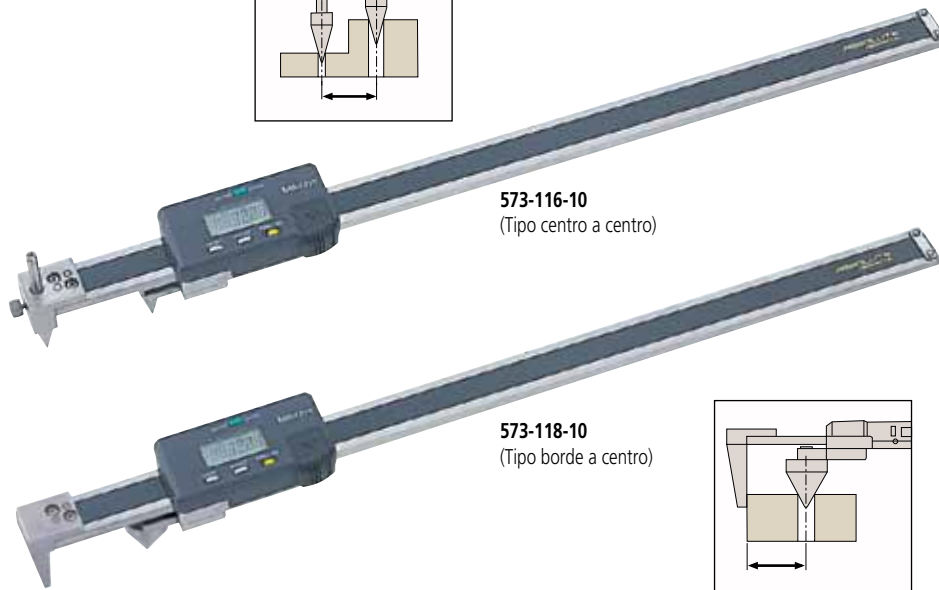
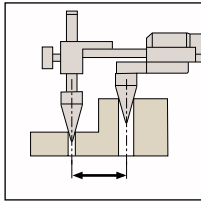
Intervalo	a	t
0 - 150mm	75	3
0 - 200mm	75	3
0 - 300mm	100	3.8

Calibrador de Centros con Puntas Posteriores

SERIE 573 — Tipo de Centro a Centro y de Borde a Centro

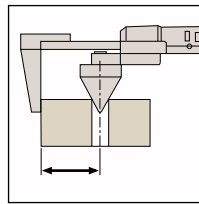
CARACTERÍSTICA

- Especialmente diseñado para mediciones de distancia entre dos centros o la distancia del borde al centro.
- Disponible con puntas detrás del cursor, las mediciones se pueden leer fácilmente mirando hacia abajo.
- Puede realizar la lectura directa de las mediciones del paso debido a la función de fijado del valor compensado.
- Con salida de datos para SPC.



573-116-10
(Tipo centro a centro)

573-118-10
(Tipo borde a centro)

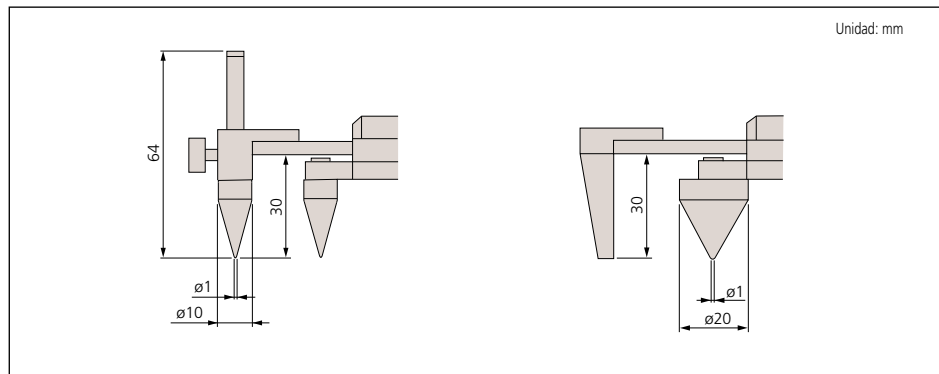


ESPECIFICACIONES

mm Tipo de distancia entre centros			
Intervalo	Código No.	Error instrumental	Precio USD
10 - 200mm	573-116-10	±0.10mm	\$1,150.00
10 - 300mm	573-117-10	±0.15mm	\$1,190.00

mm Tipo distancia de borde a centro			
Intervalo	Order No.	Error instrumental	Precio USD
10 - 200mm	573-118-10	±0.10mm	\$1,020.00
10 - 300mm	573-119-10	±0.15mm	\$1,070.00

DIMENSIONES



Unidad: mm

SPC

ABSOLUTE
Absolute System Patented by MITUTOYO

(Referirse a la página 8 para detalles)

U-WAVE

Sistema de comunicación inalámbrica U-Wave
(Referirse a la página 12 para detalles.)



Dispositivos de entrada de datos Input Tools
(Referirse a las páginas 16 - 18 para detalles.)



Datos Técnicos

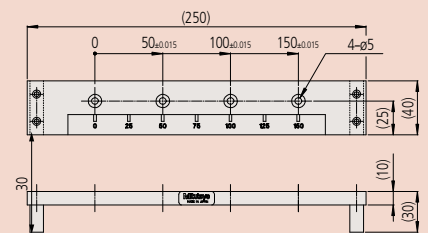
Error instrumental: Referirse a la tabla de especificaciones.
(excluye error de conteo para modelos digitales)
Resolución: 0.01mm ó .0005pulg/0.01mm
Pantalla: LCD
Patrón de longitud*: Codificador lineal tipo capacitancia electrostática ABSOLUTE
Velocidad máx. de respuesta: Ilimitada
Pila: SR44 (1 pza.) **541980**
Vida de la pila: Aprox. 3.5 años bajo uso normal

Funciones

Fijado del origen, Fijado del cero, Encendido/Apagado automático, Salida de datos, Conversión pulg/mm (modelos en pulg/mm)
Alarmas: Bajo voltaje, Error de composición del valor de conteo

Accesorios Opcionales

- 959143:** Unidad para mantener el dato
- 959149:** Cable para SPC con botón de dato (1m)
- 959150:** Cable para SPC con botón de dato (2m)
- 02AZD790C:** Cable de SPC para U-Wave con botón de datos (160mm)





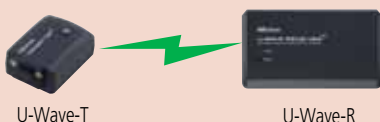
(Referirse a la página 8 para detalles.)



(Referirse a la página 8 para detalles.)



Sistema de comunicación inalámbrica U-Wave
(Referirse a la página 12 para detalles.)



Dispositivos de entrada de datos Input Tools
(Referirse a las páginas 16 - 18 para detalles.)



Datos Técnicos

Error instrumental: Referirse a la tabla de especificaciones.
(excluye error de conteo para modelos digitales)
Resolución*: 0.01mm ó .0005pulg/0.01mm
Graduation**: 0.05mm
Pantalla*: LCD
Patrón de longitud*: Codificador lineal tipo capacitancia electrostática ABSOLUTE
Velocidad máx. de respuesta*: Ilimitada
Pila*: SR44 (1 pza.), **541980**
Vida de la pila*: Aprox. 3 años bajo uso normal
*Modelos digitales **Modelos analógicos

Funciones de Modelo Digital

Fijado del origen, Fijado del cero, Encendido/Apagado automático, Salida de datos, Conversión pulg/mm (modelos en pulg/mm)
Alarmas: Bajo voltaje, Error de composición del valor de conteo

Accesorios Opcionales para Modelo Digital

05CZA624: Cable para SPC con botón de dato (1m)
05CZA625: Cable para SPC con botón de dato (2m)
02AZD790A: Cable de SPC para U-Wave con botón de datos (160mm)

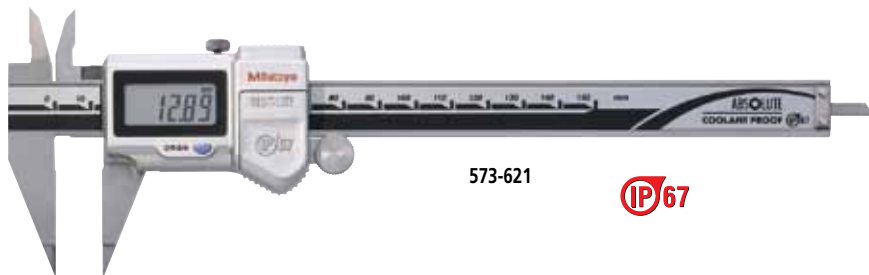


Calibrador con Puntas

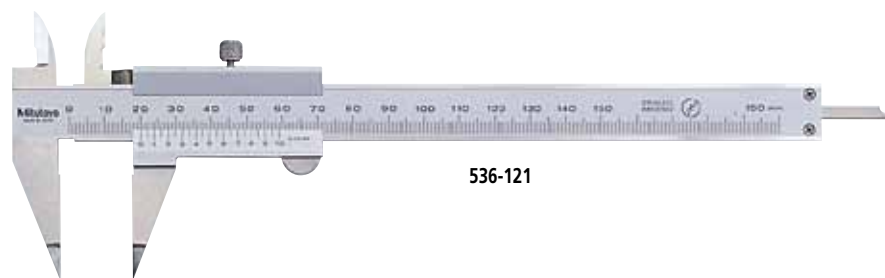
SERIE 573, 536 — Tipo Vernier y Digimatic ABSOLUTE

CARACTERÍSTICA

- La delgada punta de medición entra en ranuras y correderas muy pequeñas, haciendo las mediciones difíciles de exteriores mucho más fácil de obtener.
- Con barra de medición de profundidad.
- Con salida de datos para SPC (serie 573).



573-621



536-121

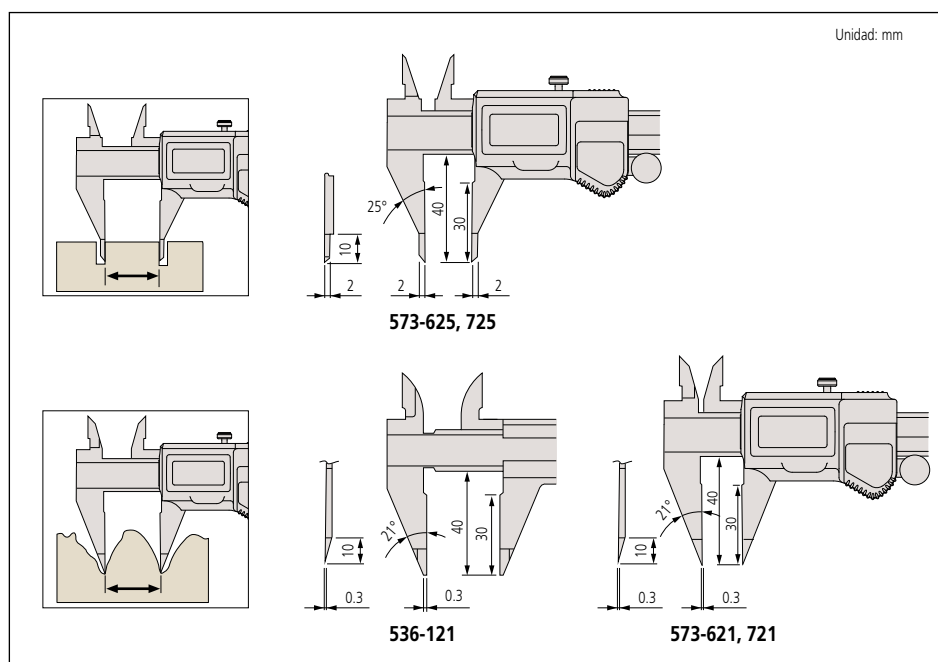
ESPECIFICACIONES

mm		Modelo digital	
Intervalo	Código No.	Error instrumental	Precio USD
0 - 150mm	573-621	±0.02mm	\$352.00
0 - 150mm	573-625	±0.02mm	\$438.00

pulg/mm		Modelo digital	
Intervalo	Código No.	Error instrumental	Precio USD
0 - 6 pulg	573-721	±.001 pulg	\$352.00
0 - 6 pulg	573-725	±.001 pulg	\$438.00

mm		Modelo analógico	
Intervalo	Código No.	Error instrumental	Precio USD
0 - 150mm	536-121	±0.05mm	\$161.00

DIMENSIONES

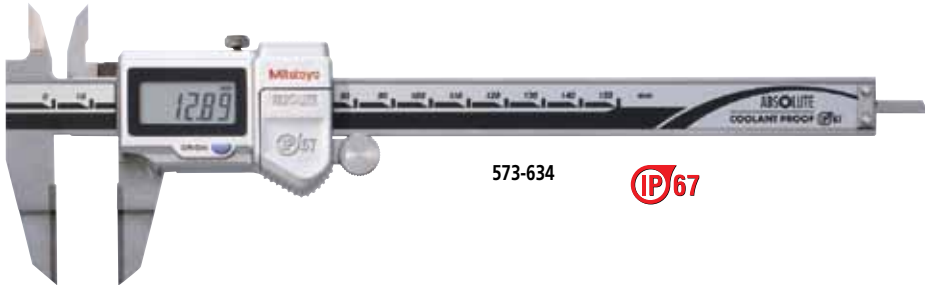


Calibrador Tipo Cuchilla

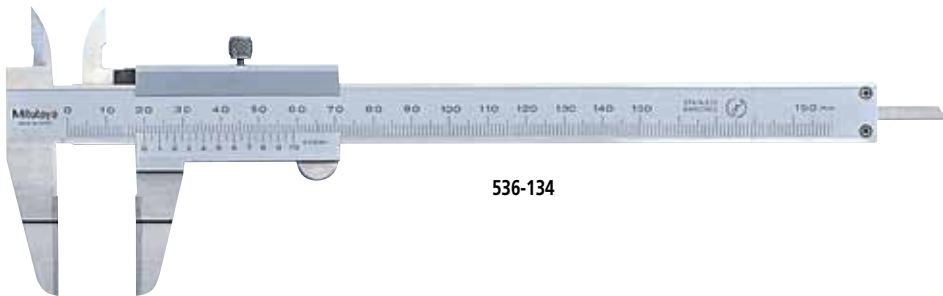
SERIE 573, 536 — Tipo Vernier y Digimatic ABSOLUTE

CARACTERÍSTICAS

- Las puntas de tipo cuchilla entran en pequeñas ranuras y hacen las difíciles mediciones de exteriores mucho más fáciles de obtener.
- Superficies de medición de exteriores de carburo.
- Con barra de profundidad.
- Con salidad de datos para SPC (serie 573).



573-634



536-134

ESPECIFICACIONES

mm		Modelo digital	
Intervalo	Código No.	Error instrumental	Precio USD
0 - 150mm	573-634	±0.02mm	\$478.00

pulg/mm		Modelo digital	
Intervalo	Código No.	Error instrumental	Precio USD
0 - 6 pulg	573-734	±.001pulg	\$478.00

mm		Modelo digital	
Intervalo	Código No.	Error instrumental	Precio USD
0 - 150mm	536-134	±0.05mm	\$330.00
0 - 200mm	536-135	±0.05mm	\$364.00
0 - 300mm	536-136	±0.08mm	\$387.00



DIMENSIONES

Unidad: mm

Modelo vernier

Modelo digital

Intervalo	a	b	c	t
0 - 150mm	40	20	0.75	3
0 - 200mm	50	25	0.75	3
0 - 300mm	64	30	1	3.8



(Referirse a la página 8 para detalles)



(Referirse a la página 8 para detalles)



Sistema de comunicación inalámbrica U-Wave

(Referirse a la página 12 para detalles.)



Dispositivos de entrada de datos Input Tools

(Referirse a las páginas 16 - 18 para detalles.)



Datos Técnicos

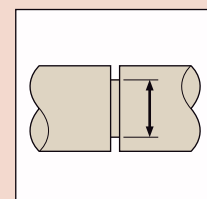
Error instrumental: Referirse a la tabla de especificaciones..
 (excluye error de conteo para modelos digitales)
 Resolución*: 0.01mm ó .0005pulg/0.01mm
 Graduación**: 0.05mm
 Pantalla*: LCD
 Patrón de longitud*: Codificador lineal tipo capacitancia electrostática ABSOLUTE
 Velocidad máx. de respuesta*: Ilimitada
 Pila*: SR44 (1 pza.), **541980**
 Vida de la pila*: Aproximadamente 3.5 años bajo uso normal
 *Modelos digitales **Modelos analógicos

Funciones del Modelo Digital

Fijado del origen, Fijado del cero, Encendido/Apagado automático, Salida de datos, Conversión pulg/mm (modelos en pulg/mm)
 Alarmas: Bajo voltaje, Error de composición del valor de conteo

Accesorios Opcionales para Modelo Digital

- 05CZA624:** Cable para SPC con botón de dato (1m)
- 05CZA625:** Cable para SPC con botón de dato (2m)
- 02AZD790A:** Cable de SPC para U-Wave con botón de datos (160mm)





(Referirse a la página 8 para detalles)

(Referirse a la página 8 para detalles)

Datos Técnicos

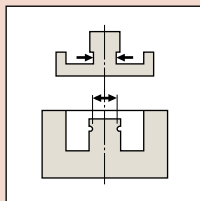
Error instrumental: Referirse a la tabla de especificaciones.
(excluye error de conteo para modelos digitales)
Resolución*: 0.01mm ó .0005pulg/0.01mm
Graduación**: 0.05mm
Pantalla*: LCD
Patrón de longitud*: Codificador lineal de inducción electromagnética ABSOLUTE
Velocidad máx. de respuesta*: ilimitada
Pila*: SR44 (1 pza.), **541980**
Vida de la pila*: Aprox. 3 años bajo uso normal
Protección Polvo/Agua: IP67
*Modelos digitales **Modelos analógicos

Funciones de Modelo Digital

Fijado del origen, Fijado del cero, Encendido/Apagado automático, Salida de datos, Conversión pulg/mm (modelos en pulg/mm)
Alarmas: Bajo voltaje, Error de composición del valor de conteo

Accesorios Opcionales para Modelo Digital

05CZA624: Cable para SPC con botón de dato (1m)
05CZA625: Cable para SPC con botón de dato (2m)
02AZD790A: Cable de SPC para U-Wave con botón de datos (160mm)

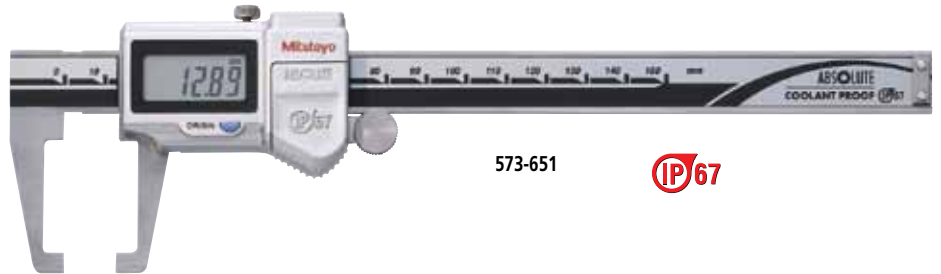


Calibrador Tipo Garganta

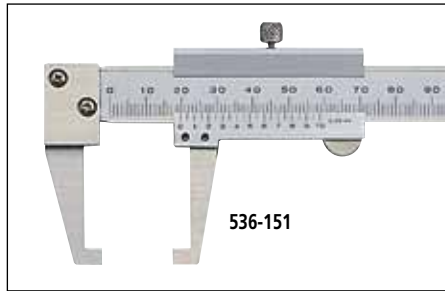
SERIE 573, 536 — Tipo Vernier y Digimatic ABSOLUTE

CARACTERÍSTICAS

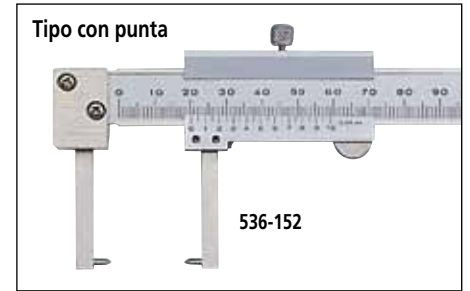
- Puede medir huecos y espesor de pared dentro de agujeros
- Con salidas de datos para SPC (serie 573).



573-651



536-151



536-152

ESPECIFICACIONES

mm		Modelo digital	
Intervalo	Código No.	Error Instrumental	Precio USD
0 - 150mm	573-651	±0.03mm	\$579.00
0 - 150mm	573-652*	±0.03mm	\$695.00

*Tipo con punta

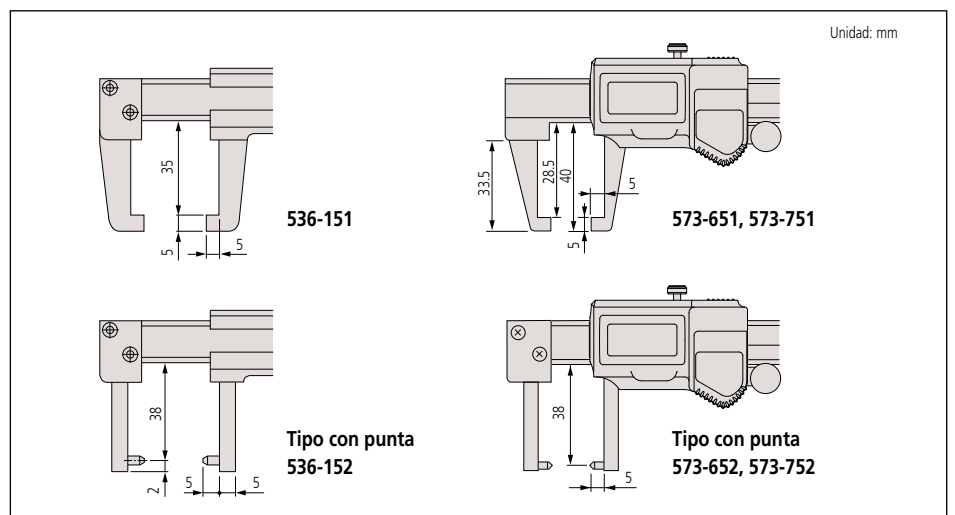
pulg/mm		Modelo digital	
Intervalo	Código No.	Error Instrumental	Precio USD
0 - 6pulg	573-751	±.0015pulg	\$579.00
0 - 6pulg	573-752*	±.0015pulg	\$695.00

*Tipo con punta

mm		Modelo analógico	
Intervalo	Código No.	Error Instrumental	Precio USD
0 - 150mm	536-151	±0.05mm	\$330.00
0 - 150mm	536-152*	±0.05mm	\$440.00

*Tipo con punta

DIMENSIONES

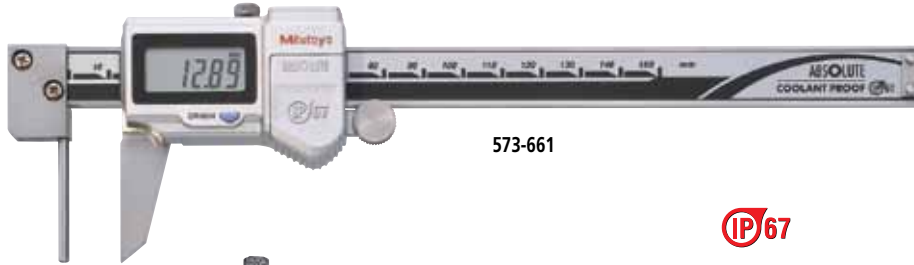


Calibrador Tipo Espesor Tubular

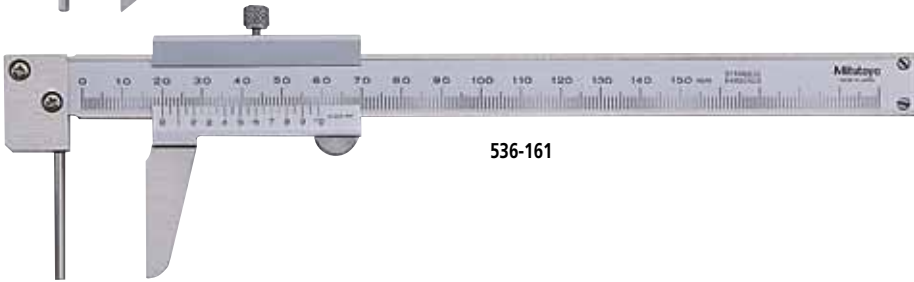
SERIE 573, 536 — Tipo Vernier Digimatic ABSOLUTE

CARACTERÍSTICAS

- La punta de la escala principal es una barra redondeada que facilita las mediciones de espesores de pared de tubos.
- Con salida de datos para SPC (serie 573).



573-661



536-161



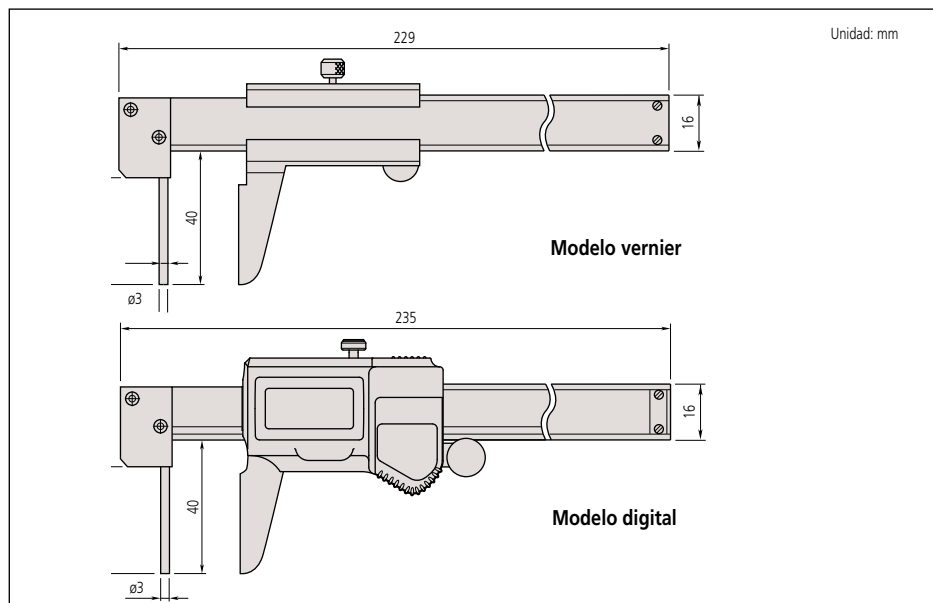
ESPECIFICACIONES

mm Modelo digital			
Intervalo	Código No.	Error Instrumental	Precio USD
0 - 150mm	573-661	±0.05mm	\$559.00

pulg/mm Modelo digital			
Intervalo	Código No.	Error Instrumental	Precio USD
0 - 6 pulg	573-761	±.002pulg	\$559.00

mm			
Intervalo	Código No.	Error Instrumental	Precio USD
0 - 150mm	536-161	±0.05mm	\$285.00

DIMENSIONES



(Referirse a la página 8 para detalles)



(Referirse a la página 8 para detalles)

Datos Técnicos

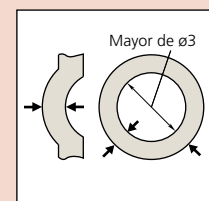
Error instrumental: Referirse a la tabla de especificaciones.
(excluye error de conteo para modelos digitales)
Resolución*: 0.01mm or .0005pulg/0.01mm
Graduación**: 0.05mm
Pantalla*: LCD
Patrón de longitud: Codificador lineal de inductancia electromagnética ABSOLUTE
Velocidad máx. de respuesta*: Ilimitada
Pila*: SR44 (1 pza.), 541980
Vida de la pila*: Aprox. 3 años bajo uso normal
*Modelos digitales **Modelos analógicos

Funciones de Modelo Digital

Fijado del origen, Fijado del cero, Encendido/Apagado automático, Salida de datos, Conversión pulg/mm (modelos en pulg/mm)
Alarmas: Bajo voltaje, Error de composición del valor de conteo

Accesorios Opcionales para Modelo Digital

05CZA624: Cable para SPC con botón de dato (1m)
05CZA625: Cable para SPC con botón de dato (2m)
02AZD790A: Cable de SPC para U-Wave con botón de datos (160mm)



Calibrador de Baja Fuerza ABSOLUTE

SERIE 573

Datos Técnicos

Error instrumental: Referirse a la tabla de especificaciones.
(excluye error de conteo para modelos digitales)
Resolución: 0.01mm ó .0005pulg/0.01mm
Pantalla: LCD
Patrón de longitud: Codificador lineal tipo capacitancia electrostática ABSOLUTE
Fuerza de medición: 0.49N a 0.98N (50gf a 100gf)
Retracción de la punta: 0.3mm
Velocidad máx. de respuesta: Ilimitada
Pila: SR44 (1 pza.), **541980**
Vida de la pila*: Aprox. 3.5 años bajo uso normal

Funciones

Fijado del origen, Fijado del cero, Encendido/Apagado, Salida de datos, Conversión pulg/mm (modelos en pulg/mm)
Alarmas: Bajo voltaje, Error de composición del valor de conteo

Accesorios Opcionales

959143: Unidad para mantener el dato
959149: Cable para SPC con botón de dato (1m)
959150: Cable para SPC con botón de dato (2m)
02AZD790C: Cable de SPC para U-Wave con botón de datos (160mm)



Absolute System Patented by MITUTOYO
(Referirse a la página 8 para detalles)



Sistema de comunicación inalámbrica U-Wave

(Referirse a la página 12 para detalles.)



U-Wave-T



U-Wave-R

Dispositivos de entrada de datos Input Tools

(Referirse a las páginas 16 - 18 para detalles.)



Datos Técnicos

Error instrumental: Referirse a la tabla de especificaciones.
(excluye error de conteo para modelos digitales)
Resolución: 0.01mm ó .0005pulg/0.01mm
Repetibilidad: 0.01mm
Pantalla: LCD
Patrón de longitud: Codificador lineal con capacidad electrostática ABSOLUTE
Fuerza de medición: 7N a 14N (700gf a 1400gf)
Retracción de la punta: 2mm
Velocidad máx. de respuesta: Ilimitada
Pila: SR44 (1 pza.), **541980**
Vida de la pila*: Aprox. 3.5 años bajo uso normal

Funciones

Fijado del origen, Fijado del cero, Encendido/Apagado, Salida de datos, Conversión pulg/mm (modelos en pulg/mm)
Alarmas: Bajo voltaje, Error de composición del valor de conteo

Accesorios Opcionales

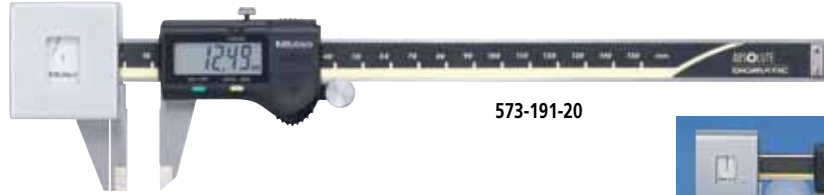
959143: Unidad para mantener el dato
959149: Cable para SPC con botón de dato (1m)
959150: Cable para SPC con botón de dato (2m)
02AZD790C: Cable de SPC para U-Wave con botón de datos (160mm)

CARACTERÍSTICAS

- Debido a la baja fuerza de medición estos calibradores son ideales para piezas elásticas como las partes plásticas y de

goma que los calibradores convencionales no pueden medir.

- Con salida de datos para SPC.



573-191-20

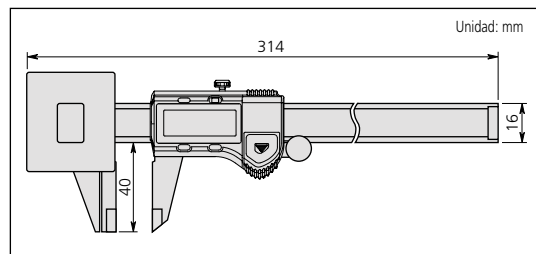


ESPECIFICACIONES

mm			
Intervalo	Código No.	Error Instrumental	Precio USD
0 - 180mm	573-191-20	±0.05mm	\$912.00

pulg/mm			
Intervalo	Código No.	Error Instrumental	Precio USD
0 - 7 pulg	573-291-20	±.002"	\$912.00

DIMENSIONES



Procedimientos de medición



Para medir piezas elásticas tome la medición cuando la aguja se encuentre entre las dos líneas índice.

Calibrador PASA/NO PASA ABSOLUTE

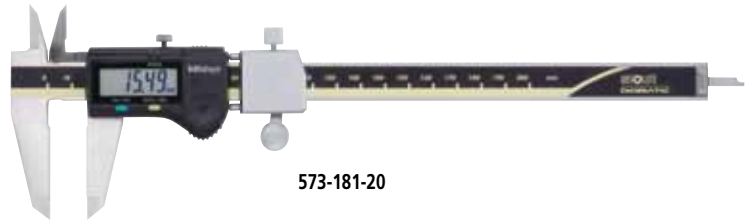
SERIE 573

CARACTERÍSTICAS

- El calibrador Digimatic ABSOLUTE PASA/NO PASA se caracteriza por un mecanismo de palanca que permite una rápida y

eficiente inspección PASA/NO PASA para partes producidas en serie.

- Con salidad de datos para SPC.



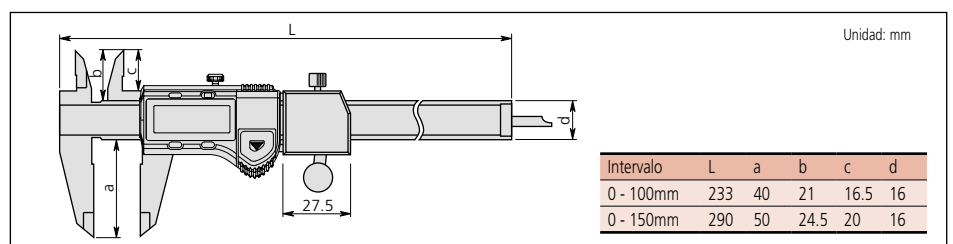
573-181-20

ESPECIFICACIONES

mm			
Código No.	Código No.	Error Instrumental	Precio USD
0 - 100mm	573-181-20	±0.02mm	\$367.00
0 - 150mm	573-182-20	±0.02mm	\$425.00

pulg/mm			
Intervalo	Código No.	Error Instrumental	Precio USD
0 - 4pulg	573-281-20	±.001pulg	\$367.00
0 - 6pulg	573-282-20	±.001pulg	\$425.00

DIMENSIONES



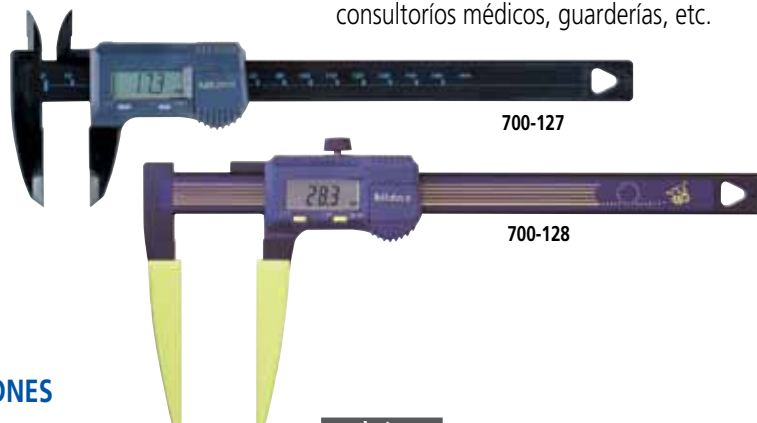
Intervalo	L	a	b	c	d
0 - 100mm	233	40	21	16.5	16
0 - 150mm	290	50	24.5	20	16

Calibrador de Plástico

SERIE 700 — Calibrador Digital para Aplicaciones Simples

CARACTERÍSTICAS

- Construcción de plástico para uso ligero y durable.
- Ideal para uso en laboratorios, carpinterías, consultorios médicos, guarderías, etc.



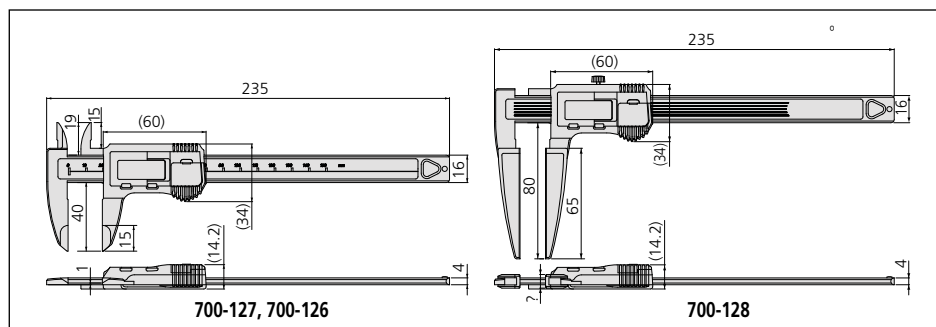
ESPECIFICACIONES

mm			
Intervalo	Código No.	Error Instrumental	Precio USD
0 - 150mm	700-127	±0.2mm	\$45.35
0 - 150mm	700-128*	±0.5mm	\$61.05

*Tipo puntas largas sin puntas de interiores

pulg/mm			
Intervalo	Código No.	Error Instrumental	Precio USD
0 - 6 pulg	700-126	±.008pulg	\$45.35

DIMENSIONES



Datos Técnicos

Error instrumental: Referirse a la tabla de especificaciones.
(excluye error de conteo para modelos digitales)
Resolución: 0.1mm ó .001pulg/0.1mm
Pantalla: LCD
Patrón de longitud: Codificador lineal tipo capacitancia electrostática
Velocidad máx. de respuesta: 1800mm/s
Pila: SR44 (1 pza.), **541980**
Vida de la pila: Aproximadamente 2 años bajo uso normal

Funciones

Fijado del cero, Encendido/Apagado, Conversión pulg/mm (modelo pulg/mm)
Alarmas: Bajo voltaje, Error de composición del valor de conteo





Datos Técnicos

Error instrumental: Referirse a la tabla de especificaciones.
(excluye error de conteo para modelos digitales)
Resolución: 0.01mm (0.005mm) ó.0005pulg/0.01mm
(.0002pulg/0.005mm)
Pantalla: LCD, 6 dígitos
Velocidad máxima de respuesta: 500mm/s
Pila: SR44 (1 pza.), **541980**
Vida de la pila: Aprox. 3500 horas bajo uso normal

Funciones

Fijado del cero, Cambio ABS/INC, Prefijado (2 posiciones),
Compensación del diámetro de la punta del palpador,
Cambio +/-, Encendido/Apagado, Mantener el dato, Salida
de datos, Conversión pulg/mm (modelos en pulg/mm)
Alarmas: Bajo voltaje, Error de composición del valor de
conteo

Trazador Estándar Incluido

Modelos en mm: Trazador con punta de carburo
(905200) y sujetador del trazador
(05GZA033)

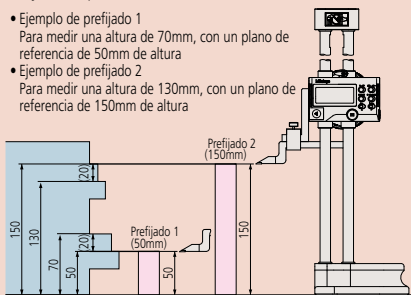
Modelos en mm/pulg: Trazador con punta de carburo
(905201) y sujetador del trazador
(901385)

Accesorios Opcionales

- 905338:** Cable para SPC (1m)
- 905409:** Cable para SPC (2m)
- 02AZD790F:** Cable de SPC para U-Wave (160mm)
- 905691:** Cable para SPC (Forma de L, 1m)
- 905692:** Cable para SPC (Forma de L, 2m)
- 192-007:** Palpador de señal de contacto bidireccional (mm)
- 192-008:** Palpador de señal de contacto bidireccional (pulg)
- 953638:** Barra de fijación para indicador tipo palanca
(longitud: 50mm)
- 900209:** Barra de fijación para indicador tipo palanca
(longitud: 100mm)
- 953639:** Barra de fijación para indicador tipo palanca
(longitud: 2pulg)
- 900306:** Barra de fijación para indicador tipo palanca
(longitud: 4pulg)
- 900321:** Sujetador giratorio con barra de fijación (mm)
- 900322:** Sujetador giratorio con barra de fijación (pulg)

Prefijado (2 posiciones)

- Ejemplo de prefijado 1
Para medir una altura de 70mm, con un plano de
referencia de 50mm de altura
- Ejemplo de prefijado 2
Para medir una altura de 130mm, con un plano de
referencia de 150mm de altura



U-WAVE

Sistema de comunicación inalámbrica U-Wave

(Referirse a la página 12 para detalles.)



Dispositivos de entrada de datos Input Tools

(Referirse a las páginas 16 - 18 para detalles.)



Medidor de Alturas Digimatic

SERIE 192 — Tipo Multi-función con Salida de Datos para SPC

CARACTERÍSTICAS

- Multi funcional y altamente versátil.
- Trazador largo con punta de carburo está incluido.
- Estructura rígida que asegura una medición repetible.
- Palpador de señal de contacto bidireccional como accesorio opcional. Puede medir escalones de manera rápida y exacta, espesores interiores y espesores exteriores.
- Con salida de datos para SPC.



192-663-10

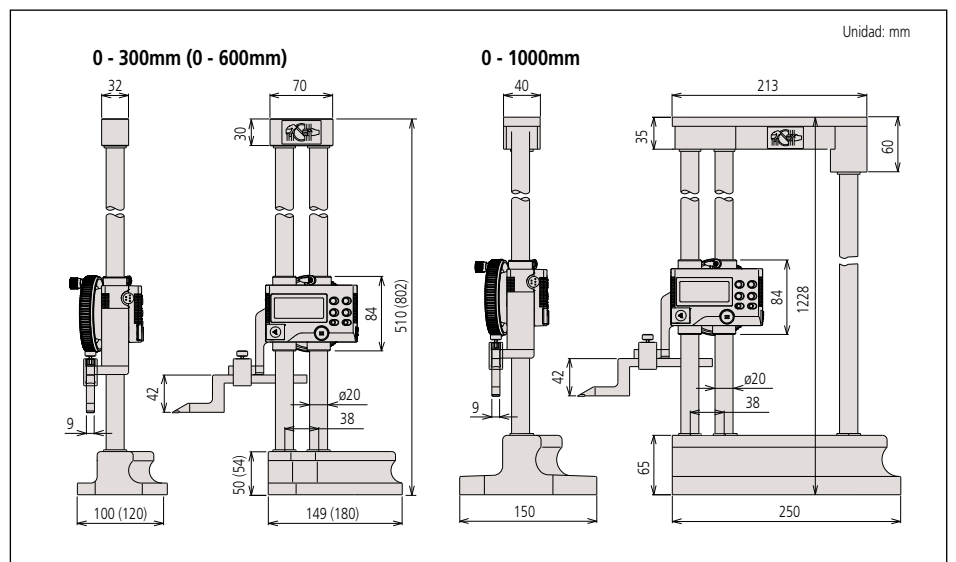


ESPECIFICACIONES

mm			
Intervalo	Código No.	Error instrumental	Precio USD
0 - 300mm	192-663-10	±0.02mm	\$1,400.00
0 - 600mm	192-664-10	±0.04mm	\$2,270.00
0 - 1000mm	192-665-10	±0.06mm	\$4,240.00

pulg/mm			
Intervalo	Código No.	Error instrumental	Precio USD
0 - 12 pulg	192-670-10	±.001 pulg	\$1,400.00
0 - 18 pulg	192-671-10	±.0015 pulg	\$1,770.00
0 - 24 pulg	192-672-10	±.0015 pulg	\$2,270.00
0 - 40 pulg	192-673-10	±.0025 pulg	\$4,240.00

DIMENSIONES



Medidor de Alturas Digimatic

SERIE 192 — Tipo Estándar Con Salida de Datos para SPC

CARACTERÍSTICAS

- Tipo estándar fácil de usar.
- Trazador con punta de carburo incluido.
- La estructura de doble columna asegura la medición de alta exactitud.
- Con salida de datos para SPC.



192-613-10



U-WAVE

Sistema de comunicación inalámbrica U-Wave

(Referirse a la página 12 para detalles.)



U-Wave-T



U-Wave-R

Dispositivos de entrada de datos Input Tools

(Referirse a las páginas 16 - 18 para detalles.)

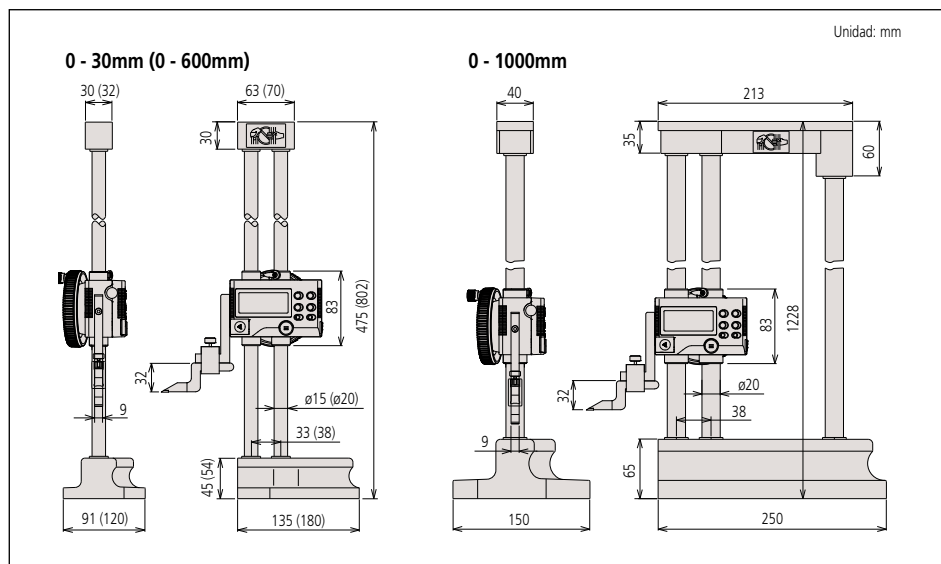


ESPECIFICACIONES

mm			
Intervalo	Código No.	Error instrumental	Precio USD
0 - 300mm	192-613-10	±0.02mm	\$1,100.00
0 - 600mm	192-614-10	±0.05mm	\$1,910.00
0 - 1000mm	192-615-10	±0.07mm	\$3,620.00

pulg/mm			
Intervalo	Código No.	Error instrumental	Precio USD
0 - 12 pulg	192-630-10	±.001 pulg	\$1,100.00
0 - 18 pulg	192-631-10	±.002 pulg	\$1,500.00
0 - 24 pulg	192-632-10	±.002 pulg	\$1,910.00
0 - 40 pulg	192-633-10	±.003 pulg	\$3,620.00

DIMENSIONES



Datos Técnicos

Error instrumental: Referirse a la tabla de especificaciones.
(excluye error de conteo para modelos digitales)
Resolución: 0.01mm (0.005mm) ó .0005pulg/0.01mm
(.0002pulg/0.005mm)
Pantalla: LCD, 6 dígitos
Velocidad máxima de respuesta: 500mm/s
Pila: SR44 (1 pza.), **541980**
Vida de la pila: Aprox. 3500 horas bajo uso normal

Funciones

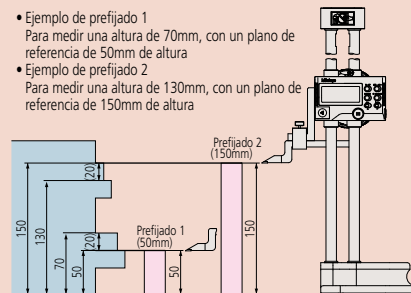
Fijado del cero, Cambio ABS/INC, Prefijado (2 posiciones),
Compensación del diámetro de la punta del palpador,
Cambio -/+ , Encendido/Apagado, Mantener el dato, salida de datos,
Conversión pulg/mm (modelos en pulg/mm)
Alarmas: Bajo voltaje, Error de composición del valor de conteo

Disponible Trazador Estándar

Modelos en mm: Trazador con punta de carburo (07GZA000) y sujetador del trazador (05GZA033)
Modelos en mm/pulg: Trazador con punta de carburo (900258) y sujetador del trazador (901385)

Prefijado (2 posiciones)

- Ejemplo de prefijado 1
Para medir una altura de 70mm, con un plano de referencia de 50mm de altura
- Ejemplo de prefijado 2
Para medir una altura de 130mm, con un plano de referencia de 150mm de altura



Accesorios Opcionales

- 905338: Cable para SPC (1m)
- 905409: Cable para SPC (2m)
- 02AZD790F: Cable de SPC para U-Wave (160mm)
- 905691: Cable para SPC (Forma de L, 1m)
- 905692: Cable para SPC (Forma de L, 2m)
- 953638: Barra de fijación para indicador tipo palanca (longitud: 50mm)
- 900209: Barra de fijación para indicador tipo palanca (longitud: 100mm)
- 953639: Barra de fijación para indicador tipo palanca (longitud: 2pulg)
- 900306: Barra de fijación para indicador tipo palanca (longitud: 4pulg)
- 900321: Sujetador giratorio con barra de fijación (mm)
- 900322: Sujetador giratorio con barra de fijación (pulg)



Medidor de Alturas Digimatic ABSOLUTE

SERIE 570 — con Codificador Lineal ABSOLUTE

SPC

ABSOLUTE

Absolute System Patented by MITUTOYO

(Referirse a la página 8 para detalles.)

U-WAVE

Sistema de comunicación inalámbrica U-Wave

(Referirse a la página 12 para detalles.)



U-Wave-T



U-Wave-R

Dispositivos de entrada de datos Input Tools

(Referirse a las páginas 16 - 18 para detalles.)



Datos Técnicos

Error instrumental: Referirse a la tabla de especificaciones.
(excluye error de conteo para modelos digitales)

Resolución: 0.01mm ó .0005pulg/0.01mm

Pantalla: LCD, 6 dígitos

Patrón de longitud: Codificador lineal tipo capacitancia electrostática ABSOLUTE

Velocidad máx.de respuesta: ilimitado

Pila: SR44 (1 pza.), **541980**

Vida de la pila: Aprox. 5000 horas bajo uso normal

Funciones

Fijado del origen, Cambio ABS/INC, Prefijado, Cambio +/-, Mantener el dato, Salida de datos, Conversión pulg/mm (modelos en pulg/mm)

Alarmas: Bajo voltaje, Error de composición del valor de conteo

Trazador Estándar Incluido

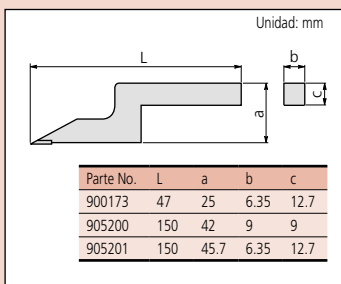
Modelos en mm: Trazador con punta de carburo (**900173/905200***) y sujetador del trazador (**901338 / 05GZA033***)

*Modelo de 0 - 1000mm

Modelos en mm/pulg: Trazador con punta de carburo (**900173/905201***) y sujetador del trazador (**901338/901385***)

*Modelo de 0 - 40pulg

Dimensiones del trazador



Accesorios Opcionales

905338: Cable para SPC (1m)

905409: Cable para SPC(2m)

02AZD790F: Cable de SPC para U-Wave (160mm)

953638: Barra de fijación para indicador tipo palanca (longitud: 50mm)

953639: Barra de fijación para indicador tipo palanca (longitud: 2pulg)

902053: Sujetador giratorio con barra de fijación (mm)

900322: Sujetador giratorio con barra de fijación (pulg)

CARACTERÍSTICAS

- Codificador lineal ABSOLUTE interconstruido. Este codificador elimina la necesidad de fijar el punto de referencia cada vez que se enciende el instrumento.

La confiabilidad ha mejorado debido a que no existe error de sobrevelocidad.

- Tuerca de ajuste fino para el avance del cursor.
- Trazador con punta de carburo incluido.
- Con salida de datos para SPC.



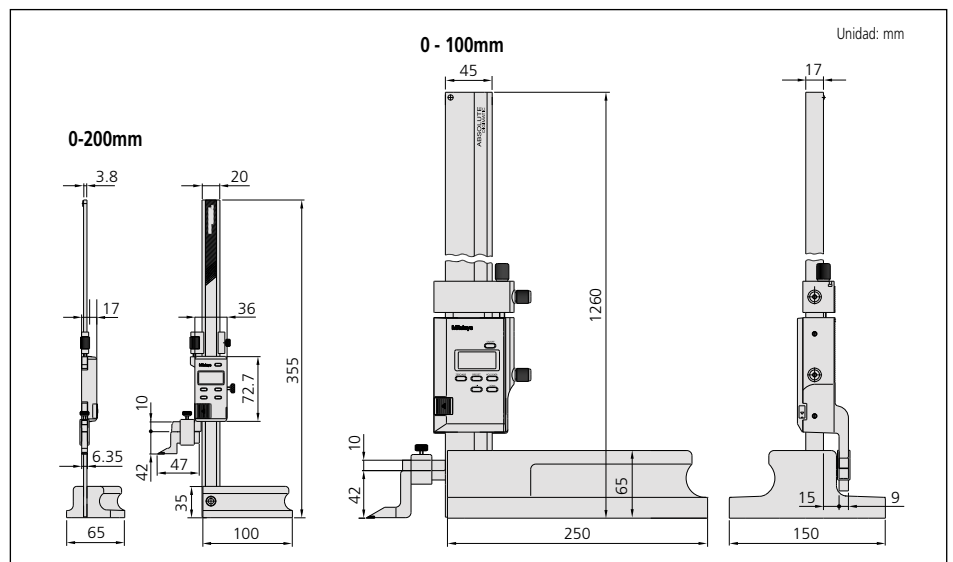
570-227

ESPECIFICACIONES

mm			
Intervalo	Código No.	Error instrumental	Precio USD
0 - 200mm	570-227	±0.03mm	\$550.00
0 - 1000mm	570-230	±0.07mm	\$3,000.00

pulg/mm			
Intervalo	Código No.	Error instrumental	Precio USD
0 - 8 ulg	570-244	±.001 pulg	\$550.00
0 - 40 pulg	570-248	±.003 pulg	\$3,000.00

DIMENSIONES



Medidor de Alturas Digimatic ABSOLUTE

SERIES 570 — con Codificador Lineal ABSOLUTE

CARACTERÍSTICAS

- Codificador lineal ABSOLUTE interconstruido. Este codificador elimina la necesidad de fijar el punto de referencia cada vez que se enciende el instrumento. La confiabilidad ha mejorado debido a que no existe error de sobrevelocidad.
- Estructura de columna rígida asegura alta exactitud de la medición.
- Suave deslizamiento del cursor por medio de una manivela.

- Trazador con punta de carburo incluido.
- Con salida para SPC.



570-302

570-304



Suave deslizamiento del cursor con una manivela



Freno de palanca



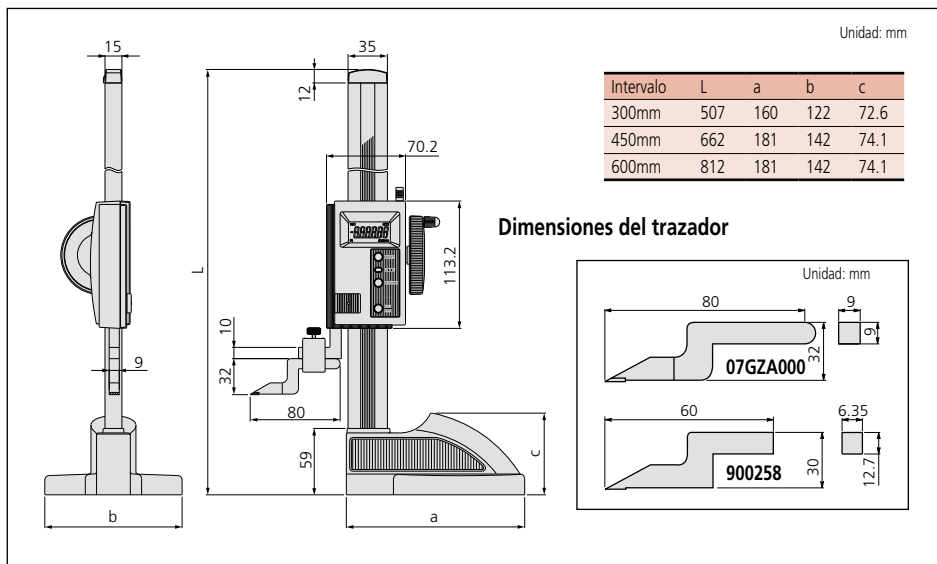
Diseño anatómico que facilita la sujeción

ESPECIFICACIONES

mm			
Intervalo	Código No.	Error instrumental	Precio USD
0 - 300mm	570-302	±0.03mm	\$544.00
0 - 600mm	570-304	±0.05mm	\$983.00

pulg/mm			
Intervalo	Código No.	Error instrumental	Precio USD
0 - 12 pulg	570-312	±.0015 pulg	\$560.32
0 - 18 pulg	570-313	±.002 pulg	\$763.00
0 - 24 pulg	570-314	±.002 pulg	\$983.00

DIMENSIONES



(Referirse a la página 8 para detalles.)



Sistema de comunicación inalámbrica U-Wave

(Referirse a la página 12 para detalles.)



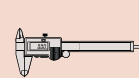
U-Wave-T



U-Wave-R

Dispositivos de entrada de datos Input Tools

(Referirse a las páginas 16 - 18 para detalles.)



Datos Técnicos

Error instrumental: Referirse a la tabla de especificaciones. (excluye error de conteo para modelos digitales)
 Resolución: 0.01mm ó .0005pulg/0.01mm
 Pantalla: LCD, 6 dígitos
 Patrón de longitud: Codificador lineal tipo capacitancia electrostática ABSOLUTE
 Velocidad máx. de respuesta: Ilimitado
 Pila: SR44 (1 pza.), 541980
 Vida de la pila: Aprox. 20000 horas bajo uso normal

Funciones

Fijado del origen, Cambio ABS/INC, Encendido/Apagado, Mantener el dato, Salida de datos, Conversión pulg/mm (modelos en pulg/mm)
 Alarmas: Bajo voltaje, Error de composición del valor de conteo

Trazador Estándar Incluido

Modelos en mm: Trazador con punta de carburo (07GZA000), y sujetador del trazador (05GZA033)
 Modelos en mm/pulg: Trazador con punta de carburo (900258), y sujetador del trazador (901385)

Accesorios Opcionales

- 905338: Cable para SPC (1m)
- 905409: Cable para SPC (2m)
- 02AZD790F: Cable para SPC para U-Wave (160mm)
- 953638: Barra de fijación para indicador tipo palanca (longitud: 50mm)
- 953639: Barra de fijación para indicador tipo palanca (longitud: 2pulg)
- 902053: Sujetador giratorio con barra de fijación (mm)
- 900322: Sujetador giratorio con barra de fijación (pulg)



Medidor de Alturas con Carátula

SERIE 192 — con Contador Digital

Datos Técnicos

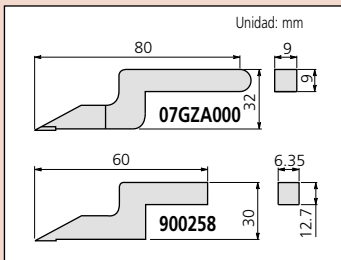
Error instrumental: Referirse a la tabla de especificaciones.
Lectura en la carátula: 0.01mm ó .001pulg

Trazador Estándar Incluido

Modelos en mm: Trazador con punta de carburo (07GZA000) y sujetador del trazador (05GZA033)

Modelos en pulg/mm: Trazador con punta de carburo (900258) y sujetador del trazador (901385)

Dimensiones del trazador



Accesorios Opcionales

- 953638: Barra de fijación para indicador tipo palanca (longitud: 50mm)
- 900209: Barra de fijación para indicador tipo palanca (longitud: 100mm)
- 953639: Barra de fijación para indicador tipo palanca (longitud: 2pulg)
- 900306: Barra de fijación para indicador tipo palanca (longitud: 4pulg)
- 900321: Sujetador giratorio con barra de fijación (mm)
- 900322: Sujetador giratorio con barra de fijación (pulg)



Diseño anatómico que facilita la sujeción



Sujetador fácil y seguro



Lectura fácil y libre de error

CARACTERÍSTICAS

- Lectura fácil y libre de error con contadores digitales mecánicos, así como una carátula.
- Incluye una manivela de avance para un desplazamiento fácil y rápido.
- Trazador con punta de carburo está incluido.



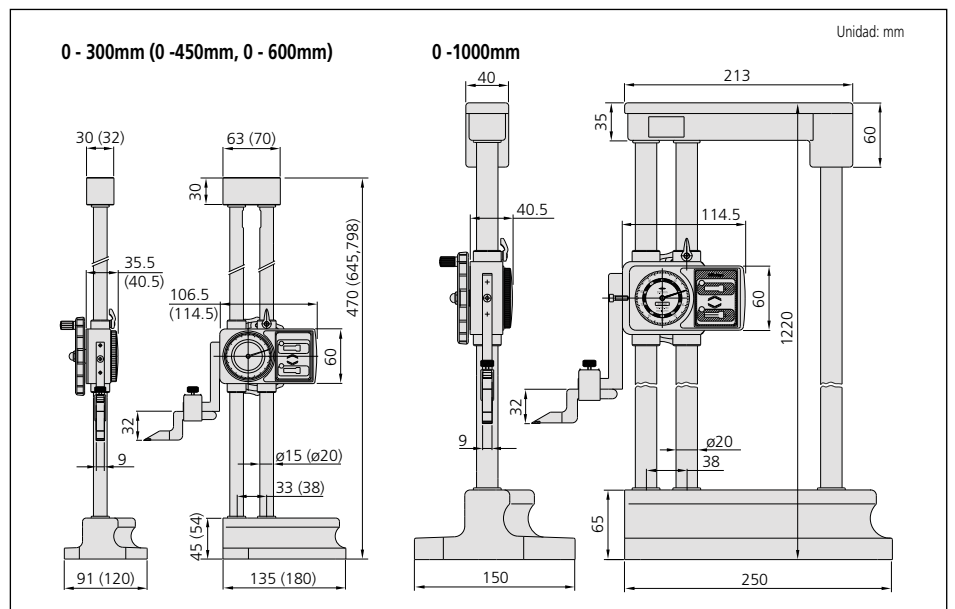
192-130

ESPECIFICACIONES

mm			
Intervalo	Código No.	Error instrumental	Precio USD
0 - 300mm	192-130	±0.03mm	\$790.00
0 - 450mm	192-131	±0.05mm	\$1,040.00
0 - 600mm	192-132	±0.05mm	\$1,360.00
0 - 1000mm	192-133	±0.07mm	\$2,910.00

pulg			
Intervalo	Código No.	Error instrumental	Precio USD
0 - 12 pulg	192-150	±.0015 pulg	\$790.00
0 - 18 pulg	192-151	±.002 pulg	\$1,040.00
0 - 24 pulg	192-152	±.002 pulg	\$1,360.00
0 - 40 pulg	192-153	±.003 pulg	\$2,910.00

DIMENSIONES

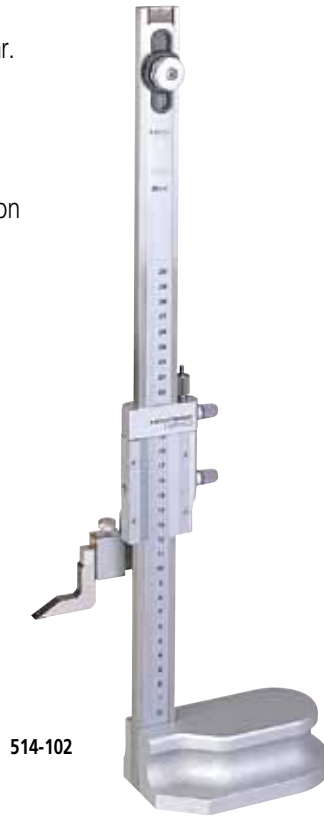


Medidor de Alturas con Vernier

SERIE 514 — Medidor de Alturas Estándar con Escala Principal Ajustable

CARACTERÍSTICAS

- El punto de referencia cero se puede ajustar.
- Escalas con acabado cromo-satín para lecturas libres de reflejos.
- Base extra grande para asegurar una mayor rigidez.
- La lectura vernier final puede facilitarse con una lupa (opcional).
- Incluye trazador con punta de carburo.



514-102

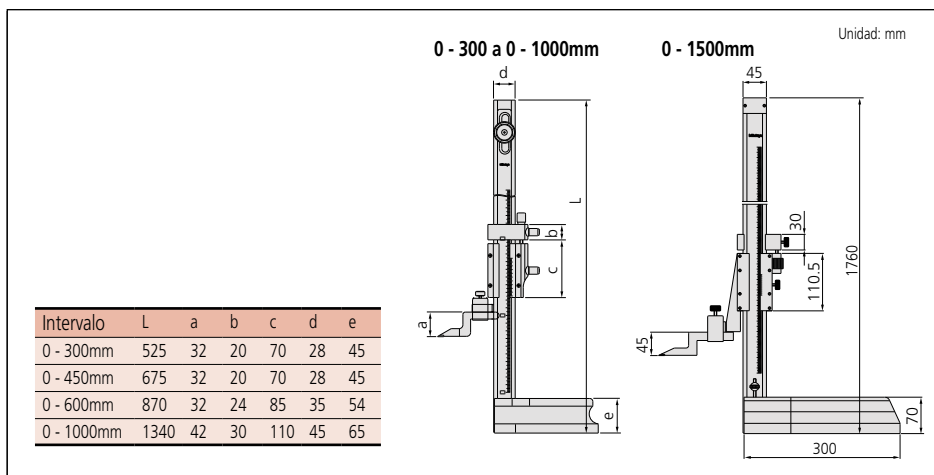
ESPECIFICACIONES

mm								
Intervalo	Código No.	Error instrumental	Observaciones (graduaciones de la escala izq./der./ ajuste de la escala / avance fino del cursor / otros)				Precio USD	
0 - 300mm	514-102	±0.04mm	0.02mm	—	15mm	4mm	—	\$450.00
0 - 450mm	514-104	±0.05mm	0.02mm	—	15mm	4mm	—	\$874.00
0 - 600mm	514-106	±0.05mm	0.02mm	—	15mm	7mm	—	\$1,090.00
0 - 1000mm	514-108	±0.07mm	0.02mm	—	25mm	6mm	—	\$2,450.00
0 - 1500mm	514-170	±0.18mm	0.02mm	—	25mm	20mm	Provisto con lupa	\$5,180.00

pulg/mm modelo de pulgadas con doble escala pulg / mm

Intervalo	Código No.	Error instrumental	Observaciones (graduaciones de la escala izq./der./ ajuste de la escala / avance fino del cursor / otros)					Precio USD
0 - 12 pulg	514-103	±.002 pulg	.001 pulg	0.02mm	.6 pulg	.16 pulg	—	\$450.00
0 - 18 pulg	514-105	±.002 pulg	.001 pulg	0.02mm	.6 pulg	.16 pulg	—	\$874.00
0 - 24 pulg	514-107	±.002 pulg	.001 pulg	0.02mm	.6 pulg	.27 pulg	—	\$1,090.00
0 - 40 pulg	514-109	±.003 pulg	.001 pulg	0.02mm	1 pulg	.24 pulg	—	\$2,450.00

DIMENSIONES



Datos Técnicos

Error instrumental: ±0.04mm (≤300mm), ±0.05mm (≤600mm), ±0.07mm (≤1000mm), ±0.18mm (≤1500mm)

Graduación: 0.02mm ó .001pulg (0.02mm)

Ajuste de la escala principal: 15mm ó 25mm

Avance fino del cursor: 4mm, 6mm, 7mm ó 20mm

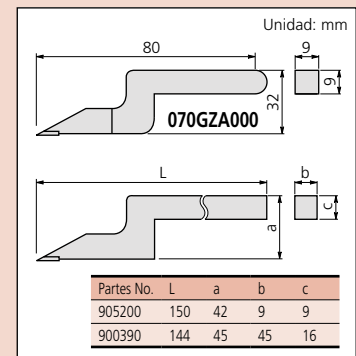
Trazador Estándar Incluido

Hasta 600mm: Trazador con punta de carburo (07GZA000) y sujetador del trazador (05GZA033)

0 - 1000mm: Trazador con punta de carburo (905200) y sujetador del trazador (05GZA033)

0 - 1500mm: Trazador con punta de carburo (900390) y sujetador del trazador (905008)

Dimensiones del trazador



Accesorios Opcionales

07GZA003: Lupa para los modelos 300, 450mm, 600mm

07GZA015: Lupa para los modelos 1000mm

953638: Barra de fijación para indicador de palanca (longitud: 50mm)

902053: Sujetador giratorio con barra de fijación



Medidor de Alturas con Vernier

SERIE 506 — Medidor de Alturas Ligero

CARACTERÍSTICAS

- Tipo ligero puede medir fácilmente la altura de partes pequeñas.
- Escalas con acabado cromo satín para lecturas libres de reflejos.
- La columna y el cursor están hechos de acero inoxidable.
- Incluye trazador con punta de carburo.



506-207

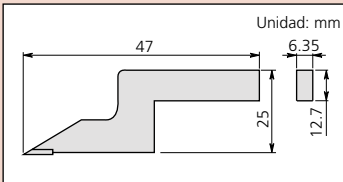
Datos Técnicos

Error instrumental: $\pm 0.03\text{mm}$ ($\leq 200\text{mm}$),
 $\pm 0.04\text{mm}$ ($\leq 250\text{mm}$),
 Graduación: 0.02mm ó .001pulg (0.02mm)

Trazador Estándar Incluido

Trazador con punta de carburo (900173) y
 sujetador del trazador (901338)

Dimensiones del trazador



Accesorios Opcionales

- 953639: Barra de fijación para indicador de palanca (longitud: 50mm)
 900322: Sujetador giratorio con barra de fijación



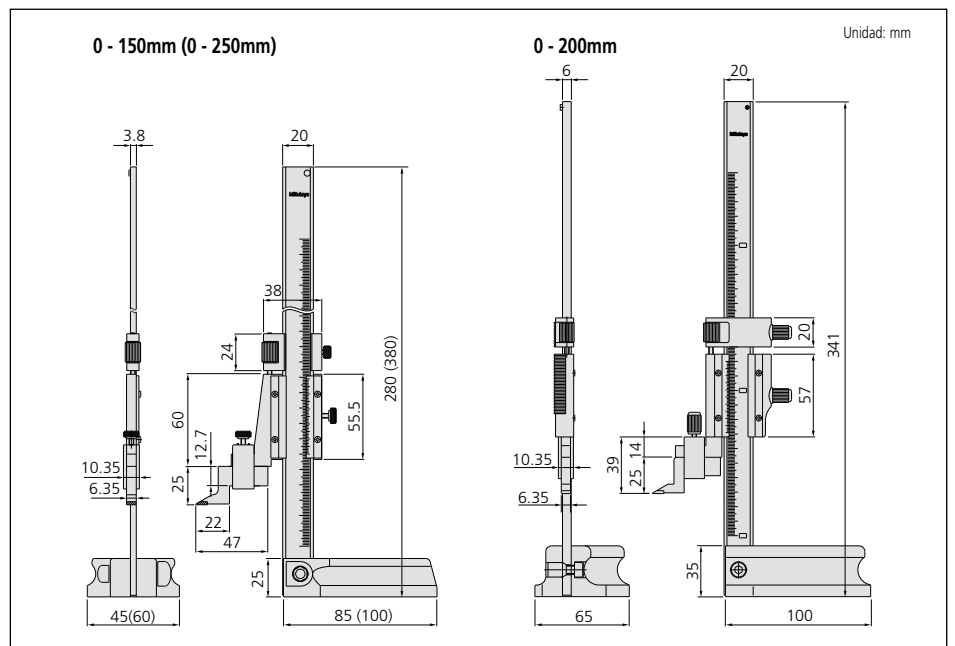
ESPECIFICACIONES

mm		Intervalo	Código No.	Error instrumental	Observaciones graduaciones de la escala izq./der.	Precio USD
		0 - 200mm	506-207	$\pm 0.03\text{mm}$	0.02mm	\$285.00

pulg/mm Modelo en pulg con doble escala pulg/mm

pulg/mm		Intervalo	Código No.	Error instrumental	Observaciones (graduaciones de la escala izq./der.)	Precio USD
		0 - 8 pulg	506-208	$\pm .001\text{pulg}$.001pulg 0.02mm	\$285.00

DIMENSIONES



Trazador con Punta de Carburo

Accesorio Opcional para Medidor de Altura

CARACTERÍSTICAS

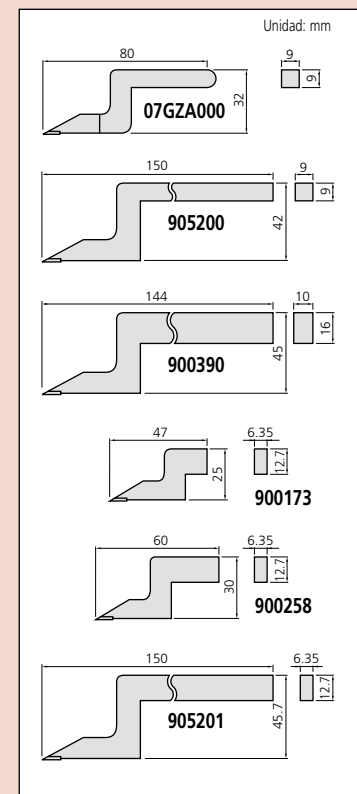
- Es importante utilizar el trazador y el sujetador apropiados para cada medidor de altura.

ESPECIFICACIONES

mm	
Código No.	Observaciones (medidor de altura aplicable)
07GZA000	Medidores de Alturas Digimatic serie 192 (192-613-10, 192-614-10, 192-615-10)
	Medidores de Alturas Digimatic serie 570 (570-302, 570-304)
	Medidores de Alturas con cártula serie 192 (192-130, 192-131, 192-132, 192-133)
	Medidores con Vernier serie 514 (514-102, 514-104, 514-106, 514-103, 514-105, 514-107)
905200	Medidores de Alturas Digimatic serie 192 (192-663-10, 192-664-10, 192-665-10)
	Medidores de Alturas Digimatic serie 570 (570-230)
	Medidores con Vernier serie 514 (514-108, 514-109)
900390	Medidores con Vernier serie 514 (514-170)

pulg	
Código No.	Observaciones (medidor de altura aplicable)
900173	Medidores de Alturas Digimatic serie 570 (570-227, 570-244)
	Medidores con Vernier serie 506 (506-207, 506-208)
900258	Medidores de Alturas Digimatic serie 192 (192-630-10, 192-631-10, 192-632-10, 192-633-10)
	Medidores de Alturas Digimatic serie 570 (570-312, 570-313, 570-314)
905201	Medidores de Alturas Digimatic serie 192 (192-670-10, 192-671-10, 192-672-10, 192-673-10)
	Medidores de Alturas Digimatic serie 570 (570-248)

Dimensiones del trazador



Accesorios Opcionales

Accesorios Opcionales para Medidor de Alturas



Palpador de Centrado

CARACTERÍSTICAS

- Permite mediciones rápidas de distancias de centro a centro entre agujeros.
- Diámetros de agujeros medibles: $\varnothing 1 - \varnothing 38\text{mm}$

ESPECIFICACIONES

Código No.: 951144 (con tipo barra de sujeción en mm)
900581 (con tipo barra de sujeción en pulg)



Accesorio para Medir Profundidades

CARACTERÍSTICAS

- Se sujeta al medidor de alturas para medir ranuras y agujeros profundos.
- Diámetro mínimo del agujero: 5.5mm
- Distancia máxima desde el fondo de la barra de sujeción hasta la punta de contacto: 80mm (tipo mm), 2.95pulg (tipo pulg)
- Se pueden usar las puntas de contacto.

ESPECIFICACIONES

Código No.: 900878 (con tipo barra de sujeción en pulg)
900764 (con tipo barra de sujeción en mm)



Sensor de Contacto

CARACTERÍSTICAS

- El sensor de contacto elimina los errores causados por elevar el medidor de alturas al tomar medidas. Cuando el trazador de un medidor de alturas toca una pieza conductiva, una luz brilla para indicar que la medición se puede tomar, lo que resultará en mediciones de alturas confiables.
- Pila (se requieren 2 pzas. SR44) no incluidas.

ESPECIFICACIONES

Código No.: 900872



(Referirse a la página 8 para detalles.)

Datos Técnicos

Intervalo de medición: 0 - 972mm
 Recorrido del cursor: 600mm
 Resolución: 0.0001 / 0.001 / 0.01 / 0.1mm ó
 (seleccionable) .000001pulg / .00001pulg / .0001pulg /
 .001pulg
 Error instrumental a 20°C: (1.1+0.6L/600)µm
 L = Longitud de medición (mm)
 Repetibilidad (2σ): Plano: 0.4µm, Agujero: 0.9µm
 Perpendicularidad*: 5µm
 Rectitud: 4µm
 Método de impulso: Manual / motorizado (5 - 40mm/s, 7 pasos)
 Fuerza de medición: 1N
 Método de balanceo: Contrapeso
 Método de flotación: Total / semi flotante con compresor de
 aire interconstruido
 Pantalla: LCD gráfica (320 x 240 puntos, con luz
 de fondo)
 Lenguaje para la pantalla: Inglés / Alemán / Francés / Español
 / Italiano / Holandés / Portugués / Sueco
 / Checo / Húngaro / Esloveno / Polaco /
 Chino Tradicional (opcional) / Coreano /
 Japonés
 No. de programas guardados: 50 programas (máx.)
 No. de datos guardados: 60,000 datos (máx.)
 Alimentación: Adaptador AC / Pila (Ni-MH)
 Tiempo de operación de la pila: Aproximadamente 5 horas
 (flotación de aire y elevación del cursor:
 25%)

* Se garantiza cuando usa el palpador excéntrico estándar ø5.

Resultados de SPC

```

[STATISTICS] 01-05-1999 19:22
<Statistical results>
Xbar 99.999302
Range 0.2000
S(n-1) 0.000007
Xbar+3S(n-1) 100.425724
Xbar-3S(n-1) 99.972880
Cp 0.37847
Cpk 0.35206
Ca 0.26385
Cpk 0.26485

Press [CANCEL] to return to the
previous state. [PRINT]:Printing.
  
```

Histograma

```

[STATISTICS] 2005-09-27 17:00
<Histogram>
Element [ N]
No. [ 11-1 500]
ABCDEFGHIJKLmnopqrstu
102
51
0

Press [CANCEL] to return to the
previous state. [PRINT]:Printing.
  
```

Perpendicularidad / Medición

```

[DIAGNOL] 2005-09-27 17:00
M007
Perpendicularity
[-0.10, 5.00, 50.00]
V T = 0.4100 [mm]
A = 89.5254 [DEG]
F = 0.0029 [mm]

[ENTER]: Ending the command.
[←],[→]: Displaying graphs.
  
```

Linear Height

SERIE 518 — Sistema para Mediciones Flexibles en 1D/2D de Super Alta Exactitud y Uso en el Piso de Fabricación

CARACTERÍSTICAS

- Excelente exactitud de (1.1+0.6L/600) µm con resolución/repetibilidad de 0.1µm/0.4µm.
- Garantizada la perpendicularidad (frontal) de 5µm y la rectitud de 4µm.
- Sistema neumático total / semi-flotante permite el ajuste de la altura del cojín de aire.
- Con funciones de estadística básica, y adicionalmente, salida de datos RS-232C y USB proporciona la opción de evaluar los datos de la medición externamente con software de SPC en una PC.
- Operación de una tecla para realizar mediciones semi-automáticas.
- Entrada de datos desde un instrumento digital.
- Para una operación amigable, elija el idioma de su interés en Español, Inglés, Alemán, Francés, Italiano, Holandés, Portugués, Sueco, Checo, Húngaro, Esloveno, Polaco, Chino tradicional*, Coreano** y Japonés.

*Opcional **Sólo 518-341K y 518-342K

L: Longitud de medición (mm)



518-341A-22



ESPECIFICACIONES

Código No.	Observaciones	Precio USD
518-341A-22	120V c / Manual en español	\$7,350.00



```

Printer On-Off
Contents to Be Printed: All Results
Command Name:
Point
N0001
X = 1.000 Y = 2.000
Circle
N0002
X = 1.997 Y = 2.001
D = 2.000 RZ = 0.002
Circle-Point Distance
R1-2
N0003
LC = 0.997 LL = 1.997
LS = 0.003 XD = 0.997
YD = -0.001
Start Pitch Measurement
Pitch
N0004
LC = 1.000 XD = 1.000
YD = 0.000 AC = 18.265
Pitch
N0005
LC = 0.998 XD = 0.998

```

Muestra de impresión

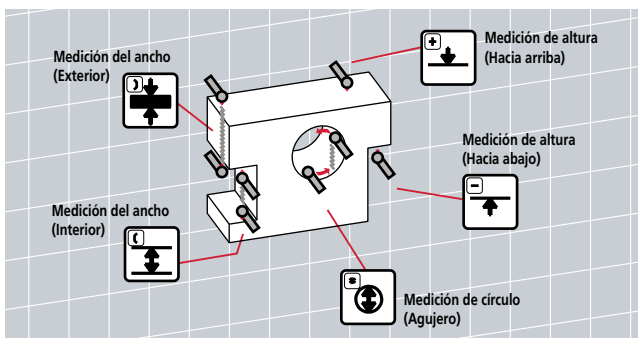
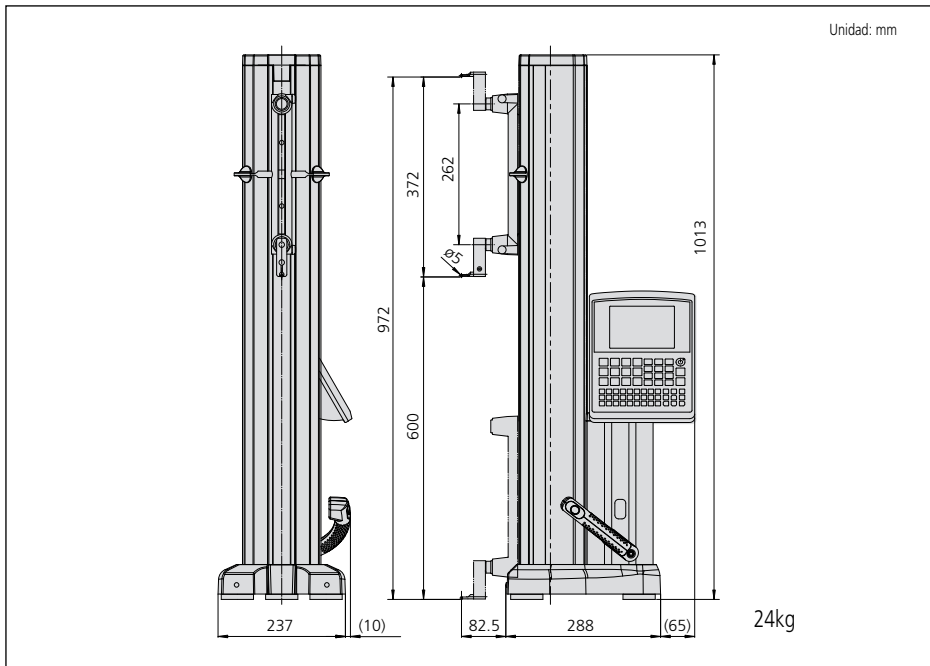


Unidad USB-FDD



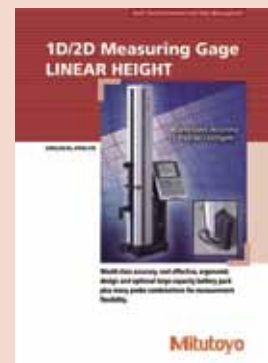
Impresora térmica

DIMENSIONES Y PESO



Accesorios Opcionales

- 12AAC072:** Palpador de profundidad
- 12AAC073:** Palpador cónico ø20mm
- 12AAA787:** Bloque para diámetro de palpador de calibración (aplicable al palpador cónico)
- 12AAA792:** Sujetador del indicador de carátula (vástago ø8mm)
- 12AAA837:** Sujetador del indicador de carátula (vástago ø3/8pulg)
- 12AAA793:** Sujetador de extensión para el palpador (85mm/3.3pulg)
- 12AAB136:** Palpador cilíndrico ø10mm
- 12AAF666:** Palpador de bola ø1mm
- 12AAF667:** Palpador de bola de rubí ø2mm
- 957261:** Palpador de bola ø2mm
- 957262:** Palpador de bola ø3mm
- 957263:** Palpador de bola ø4mm
- 12AAB552:** Palpador de bola ø10mm, L = 55mm
- 12AAF668:** Palpador de bola ø10mm, L = 82mm
- 12AAF669:** Palpador de bola ø10mm, L = 120mm
- 12AAF670:** Palpador de disco ø5mm
- 12AAF671:** Palpador de disco ø10mm
- 957264:** Palpador de disco ø14mm
- 957265:** Palpador de disco ø20mm
- 12AAF672:** Palpador de bola excéntrico ø1mm
- 12AAA788:** Palpador de bola excéntrico ø4mm
- 05HAA394:** Palpador de bola excéntrico ø5mm
- 12AAA789:** Palpador de bola excéntrico ø6mm
- 226116:** Adaptador para indicador de palanca (vástago ø6mm)
- 226117:** Adaptador para punta M2 CMM
- 226118:** Adaptador para punta M3 CMM
- _____ : Palpadores de disco y de bola para CMM disponibles.
- 12AAF712:** Paquete de pilas
- 12AAG245:** Paquete de pilas de gran capacidad
- 12AAF675:** Juego de pilas de gran capacidad
- 12AAA797:** Impresora térmica (120V)
- 12AAA802:** Papel para impresora térmica (10 pzas.)
- 12AAA804:** Cable para impresora (2m)
- 12AAA807:** Cable RS-232C (2m/80pulg)
- 12AAG920:** Cable RS-232C (3m/118pulg)
- 12AAH035:** Unidad USB-FDD
- 357651:** Adaptador AC



Referirse al folleto (E4162) Linear Height para más detalles.

**ABSOLUTE®**

Absolute System Patented by MITUTOYO

(Referirse a la página 8 para detalles.)

U-WAVE**Sistema de comunicación inalámbrica U-Wave**

(Referirse a la página 12 para detalles.)



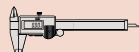
U-Wave-T



U-Wave-R

Dispositivos de entrada de datos Input Tools

(Referirse a las páginas 16 - 18 para detalles.)

**Datos Técnicos**

Intervalo de medición: 0 - 465mm ó 0 - 715mm

Recorrido del cursor: 350mm ó 600mm

Resolución: 0.001 / 0.005mm ó 0.001 / 0.005mm/
.00005pulg / .0001pulg / .0002pulgError instrumental a 20°C*: $\pm(2.8+5L/1000)\mu\text{m}$

L = Logitud de la medición (mm)

Repetibilidad (2 σ): 1.8 μm Perpendicularidad: 6 μm (0 - 350mm), 13 μm (0 - 600mm)

Método de desplazamiento: Cojinete de bolas

Método de conducción: Manual

Patrón de longitud: Codificador lineal tipo capacitancia
electrostática ABSOLUTEFuerza de medición: 1.6 \pm 0.5N

Pantalla: LCD

Alimentación: Adaptador AC (opcional) / pila (LR6 x 4)

Tiempo de operación de la pila: Aprox. 260 horas**
(aprox. 6 horas cuando usa luz de fondo)* Se garantiza cuando usa el palpador excéntrico estándar ϕ 5.** 260 horas (usa luz de fondo en el modo de ahorro de energía)
6 horas (usa luz de fondo en el modo de encendido de tiempo completo)

QM-Height

SERIE 518 —Medidor Digital ABSOLUTE para Mediciones Flexibles**CARACTERÍSTICAS**

- Nuevo codificador lineal ABSOLUTE de alta exactitud y alta resolución para detección de la posición.
- Los íconos en las teclas proporcionan una referencia fácil.
- Se puede medir diámetro interno / externo por medio de un único proceso (detecta la parte más alta y más baja del círculo y procesa el trazo sobre el círculo).

- Varios tipos de palpadores opcionales están disponibles.
- Pantalla LCD grande con luz de fondo.
- Con juicio PASA/ \pm NO PASA fijado los límites superior e inferior de la tolerancia.
Si el resultado de un juicio está fuera de tolerancia, el fondo de la pantalla cambia de verde a rojo, por lo que el juicio de tolerancia se puede hacer en un vistazo.



518-224



PASA

 \pm NO PASA

- Perilla de elevación del cursor (para recorrido) / manivela (para medición).
- Con salida para SPC y RS-232C.

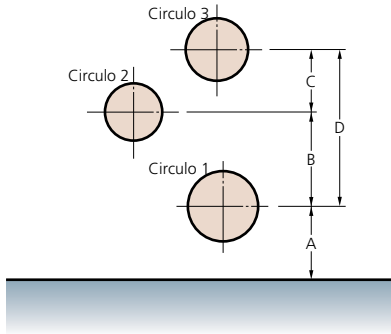
ESPECIFICACIONES

pulg/mm		
Intervalo	Código No.	Precio USD
0-350mm / 0 - 14 pulg	518-225*	\$3,260.00
0-600mm / 0 - 24 pulg	518-227*	\$4,100.00

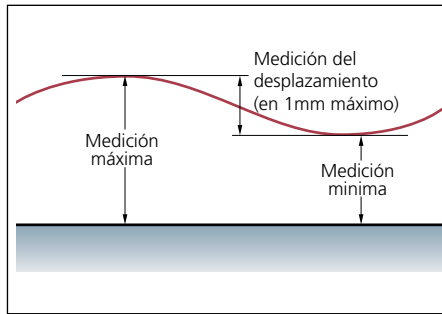
*Modelo con bloque de fijado para palpador de bola (12AAA715)

Medición de distancias entre círculos

Las longitudes A, B, C y D se pueden determinar midiendo los círculos del 1 al 3 cada uno, utilizando la memoria de los datos de medición junto con función de cálculo. (Se pueden salvar un máximo de nueve datos de medición del círculo.)



Máximo / mínimo y medición de desplazamiento



Medición de altura



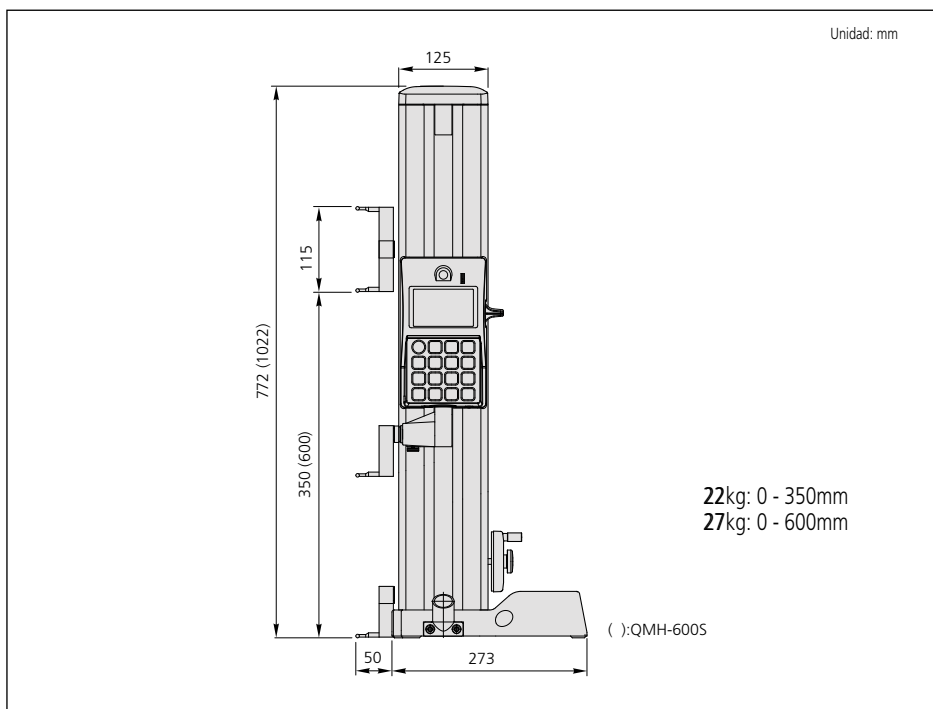
Medición de diámetro interno



Accesorios Opcionales

- 12AAC072:** Palpador de profundidad
- 12AAA792:** Sujetador del indicador de carátula (vástago de $\varnothing 8\text{mm}$)
- 12AAA837:** Sujetador del indicador de carátula (vástago de $\varnothing 3/8\text{pulg}$)
- 12AAA793:** Sujetador de extensión del palpador (85mm 3.3pulg)
- 12AAF667:** Palpador de bola de rubí $\varnothing 2\text{mm}$
- 957261:** Palpador de bola $\varnothing 2\text{mm}$
- 957262:** Palpador de bola $\varnothing 3\text{mm}$
- 957263:** Palpador de bola $\varnothing 4\text{mm}$
- 12AAB552:** Palpador de bola $\varnothing 10\text{mm}$, L = 55mm
- 12AAF670:** Palpador de disco $\varnothing 5\text{mm}$
- 12AAF671:** Palpador de disco $\varnothing 10\text{mm}$
- 957264:** Palpador de disco $\varnothing 14\text{mm}$
- 957265:** Palpador de disco $\varnothing 20\text{mm}$
- 12AAA788:** Palpador de bola excéntrico $\varnothing 4\text{mm}$
- 05HAA394:** Palpador de bola excéntrico $\varnothing 5\text{mm}$
- 12AAA789:** Palpador de bola excéntrico $\varnothing 6\text{mm}$
- 226116:** Adaptador para indicador de palanca (vástago de $\varnothing 6\text{mm}$)
- 05HZA173:** Trazador
- 264-504-5A:** DP-1VR
- 936937:** Cable para SPC (1m)
- 965014:** Cable para SPC (2m)
- 02AZD790D:** Cable de SPC para U.Wave (160mm)
- 526688A:** Adaptador AC (120V)

DIMENSIONES Y PESO



Micrómetro para Profundidad

SERIE 329, 129, 229 — Tipo Varilla Intercambiable



Datos Técnicos

Error instrumental: $\pm 3\mu\text{m}$ para avance de cabeza micrométrica (excluye error de conteo para modelos digitales) $\pm(2+L/75)\mu\text{m}$ para varilla intercambiable, L = Longitud de medición máx. (mm)

Resolución*: 0.001mm ó .00005pulg/0.001mm (.0001pulg/0.001mm: **329-351-10**)

Graduación*: 0.01mm ó .001pulg

Planitud de superficie de referencia: 1.3 μm para base de 63.5mm de ancho, 2 μm para base de 101.6mm de ancho

Planitud de superficie de varilla de medición: 0.3 μm

Paralelismo entre superficie de referencia y superficie de varilla de medición: (4+L/50) μm , L = Longitud de medición máx. (mm)

Diámetro de la varilla de medición: 4mm

Pantalla*: LCD

Pila*: SR44 (1 pza.), **541980**

Vida de la pila*: Aprox. 1.2 años bajo uso normal

*Modelos digitales **Modelos Analógicos

Funciones del Modelo Digital

Prefijado, Fijado del cero, Mantener el dato, Encendido/ Apagado automático, Salida de datos, Conversión pulg/mm (modelos en pulg/mm)

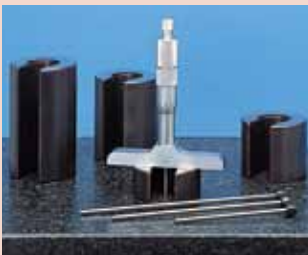
Alarmas: Bajo voltaje, Error de composición del valor de conteo

Accesorios Opcionales para Modelo Digital

05CZA662: Cable para SPC con botón de dato (1m)

05CZA663: Cable para SPC con botón de dato (2m)

02AZD790B: Cable de SPC para U-Wave con botón de dato (160mm)



U-WAVE

Sistema de comunicación inalámbrica U-Wave

(Referirse a la página 12 para detalles.)



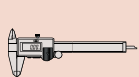
U-Wave-T



U-Wave-R

Dispositivos de entrada de datos Input Tools

(Referirse a las páginas 16 - 18 para detalles.)



CARACTERÍSTICAS

- Varillas intercambiables de $\varnothing 4\text{mm}$, con superficie de medición lapeada, incluye un amplio intervalo de medición.
- La longitud de la varilla se puede ajustar en incrementos de 25mm.

- Con trinquete para fuerza constante.
- Con sujetador para varilla de medición.
- Con salida para SPC (serie 329).



329-250-10



129-110-10

ESPECIFICACIONES

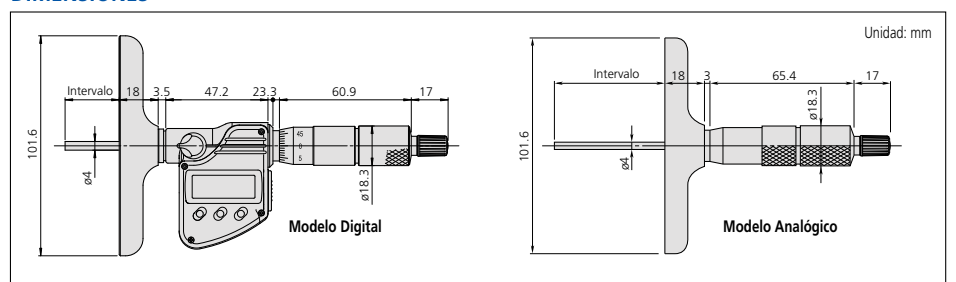
mm		Modelo digital			
Intervalo	Código No.	Base	Varilla	Precio USD	
0-150mm	329-250-10	101.6 x 16mm	6	\$512.00	
0-300mm	329-251-10	101.6 x 16mm	12	\$629.00	

pulg/mm		Modelo digital			
Intervalo	Código No.	Base	Varilla	Precio USD	
0-6 pulg	329-350-10	4 x .63 pulg	6	\$512.00	
0-12 pulg	329-351-10	4 x .63 pulg	12	\$629.00	

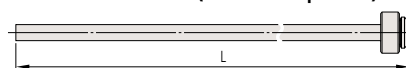
mm		Modelo digital			
Intervalo	Código No.	Base	Varillas	Precio USD	
0-25mm	129-154	63.5 x 16mm		\$109.00	
0-25mm	129-155	101.6 x 16mm		\$120.00	
0-50mm	129-109	63.5 x 16mm	2	\$119.00	
0-50mm	129-113	101.6 x 16mm	2	\$132.00	
0-75mm	129-110	63.5 x 16mm	3	\$139.00	
0-75mm	129-114	101.6 x 6mm	3	\$154.00	
0-100mm	129-111	63.5 x 16mm	4	\$153.00	
0-100mm	129-115	101.6 x 16mm	4	\$169.00	
0-150mm	129-112	63.5 x 16mm	6	\$185.00	
0-150mm	129-116	101.6 x 16mm	6	\$198.00	

pulg		Modelo digital			
Intervalo	Código No.	Base	Varilla	Precio USD	
0-2 pulg	129-129	4 x .63 pulg	2	\$122.00	
0-3 pulg	129-126	2.5 x .63 pulg	3	\$132.00	
0-3 pulg	129-130	4 x .63 pulg	3	\$154.00	
0-4 pulg	129-127	2.5 x .63 pulg	4	\$152.00	
0-4 pulg	129-131	4 x .63 pulg	4	\$169.00	
0-6 pulg	129-128	2.5 x .63 pulg	6	\$185.00	
0-6 pulg	129-132	4 x .63 pulg	6	\$198.00	
0-12 pulg	129-149	2.5 x .63 pulg	12	\$345.00	
0-12 pulg	129-150	4 x .63 pulg	12	\$361.00	

DIMENSIONES



Barra intercambiable (Accesorio opcional)



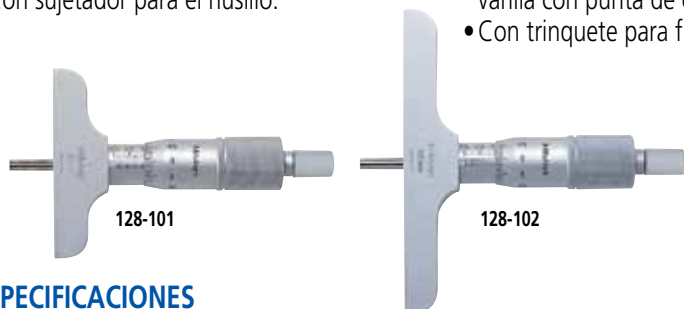
Rango		0-25mm	25-50mm	50-75mm	75-100mm	100-125mm	125-150mm	150-175mm	175-200mm	200-225mm	225-250mm	250-275mm	275-300mm
Para modelo digital	Código No.	983501	983503	983505	983507	983509	983511	983525	983527	983529	983531	983533	983535
	L	104mm	129mm	154mm	179mm	204mm	229mm	254mm	279mm	304mm	329mm	354mm	379mm
Para modelo analógico	Código No.	983505	983507	983509	983511	983525	983527	983505	983531	983533	983535	981781	981782
	L	154mm	179mm	204mm	229mm	254mm	279mm	304mm	329mm	354mm	379mm	404mm	429mm
Rango		0-1 pulg	1-2 pulg	2-3 pulg	3-4 pulg	4-5 pulg	5-6 pulg	6-7 pulg	7-8 pulg	8-9 pulg	9-10 pulg	10-11 pulg	11-12 pulg
Para modelo digital	Código No.	983502	983504	983506	983508	983510	983512	983526	983528	983530	983532	983534	983536
	L	104.3mm	129.7mm	155.1mm	180.5mm	205.9mm	231.3mm	256.7mm	282.1mm	307.5mm	332.9mm	358.3mm	383.7mm
Para modelo analógico	Código No.	983506	983508	983510	983512	983526	983528	983530	983532	983534	983536	981783	981784
	L	155.1mm	180.5mm	205.9mm	231.3mm	256.7mm	282.1mm	307.5mm	332.9mm	358.3mm	383.7mm	409.1mm	434.5mm

Micrómetro para Profundidad

SERIE 128

CARACTERÍSTICAS

- Superficie de medición de la varilla $\varnothing 4\text{mm}$.
- Con sujetador para el husillo.
- Modelo con superficie de medición de la varilla con punta de carburo disponible.
- Con trinquete para fuerza constante.



ESPECIFICACIONES

mm			
Intervalo	Código No.	Observaciones (base)	Precio USD
0 - 25mm	128-101	63.5 x 16mm	\$99.20
0 - 25mm	128-103*	63.5 x 16mm	\$136.00
0 - 25mm	128-102	101.6 x 16mm	\$104.00
0 - 25mm	128-104*	101.6 x 16mm	\$144.00

pulg			
Intervalo	Código No.	Observaciones (base)	Precio USD
0 - 1 pulg	128-105	2.5 x .63 pulg	\$95.80
0 - 1 pulg	128-106	4 x .63 pulg	\$104.00

*Con varilla de medición con punta de carburo

Datos Técnicos

Error instrumental: $\pm 3\mu\text{m}$ para avance de cabeza micrométrica
 Graduación: 0.01mm ó .001pulg
 Planitud de superficie de referencia $1.3\mu\text{m}$ para base de 63.5mm de ancho, $2\mu\text{m}$ para base de 101.6mm de ancho
 Planitud de superficie de varilla de medición: $0.3\mu\text{m}$



Patrón para Micrómetros de Profundidad

SERIE 515

CARACTERÍSTICAS

- El patrón para micrómetros de profundidad está diseñado para inspeccionar eficientemente el punto cero de un micrómetro de profundidad.

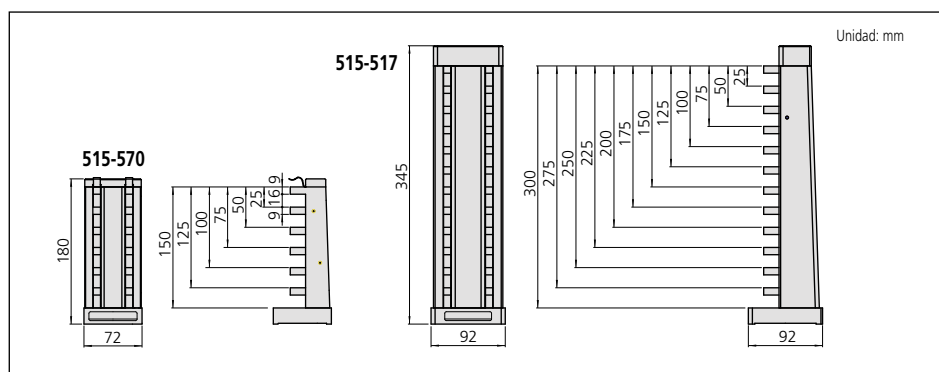


ESPECIFICACIONES

mm			
Intervalo	Código No.	Observaciones (longitud para inspección)	Precio USD
0 - 150mm	515-570	25, 50, 75, 100, 125, 150mm	\$1,120.00
0 - 300mm	515-571	25, 50, 75, 100, 125, 150, 175, 200, 225, 250, 275, 300mm	\$3,020.00

pulg			
Intervalo	Código No.	Observaciones (longitud para inspección)	Precio USD
0 - 6 pulg	515-575	1, 2, 3, 4, 5, 6pulg	\$1,120.00

DIMENSIONES



(Referirse a la página 8 para detalles.)

Datos Técnicos

Error del paso de los bloques: $\pm(1+L/150)\mu\text{m}$,
 L = Longitud a inspeccionar (mm)
 Error del bloque auxiliar: $\pm 0.5\mu\text{m}$



Medidor de Profundidad Digimatic ABSOLUTE

SERIE 571

CARACTERÍSTICAS

- Medidor de Profundidad Digimatic ABSOLUTE pueden mantener el punto de

origen una vez fijado durante la vida de la pila.

- La base y las superficies de medición están endurecidas y microlapeadas.
- Bases de extensión opcionales disponibles. (Modelos con intervalos hasta 450mm)
- Con salida de datos para SPC.



571-251-10



571-201-20

SPC



IP67

(Referirse a la página 8 para detalles.)

ABSOLUTE

Absolute System Patented by MITUTOYO

(Referirse a la página 8 para detalles.)

Datos Técnicos

Error instrumental: $\pm 0.02\text{mm}$ ($\leq 200\text{mm}$),
 $\pm 0.03\text{mm}$ ($\leq 300\text{mm}$) $\pm 0.05\text{mm}$ ($\leq 600\text{mm}$),
 $\pm 0.06\text{mm}$ ($\leq 750\text{mm}$), $\pm 0.07\text{mm}$ ($\leq 1000\text{mm}$)
(excluye error de conteo)

Resolución: 0.01mm ó .0005pulg/0.01mm

Repetibilidad: 0.01mm

Pantalla: LCD

Escala de longitud: Codificador tipo lineal de capacitancia electrostática ABSOLUTE (inducción electromagnética)*

Velocidad de respuesta máx.: Ilimitada

Pila: SR44 (1 pza.), **541980**

Vida de la pila: Aprox. 20,000 horas (3 años) bajo uso normal

Nivel de protección Polvo/Agua: IP67*

*Modelos Prueba de Refrigerantes

Funciones

Fijado del origen, Fijado del cero, Encendido/Apagado automático, Salida de datos, Conversión pulg/mm (modelos en pulg/mm)

Alarmas: Bajo voltaje, Error de composición del valor de conteo

Accesorios Opcionales

959143: Unidad para mantener el dato

959149: Cable para SPC con botón de dato (1m)

959150: Cable para SPC con botón de dato (2m)

02AZD790C: Cable de SPC para U-Wave (160mm)

05CZA624: Cable para SPC con botón de dato (1m)*

05CZA625: Cable para SPC con botón de dato (2m)*

02AZD790A: Cable de SPC para U-Wave con botón de dato (160mm)*

—: Base de extensión (ver página 149)

*Para modelos a Prueba de Refrigerantes



Función de salida de datos de medición disponible con un cable para SPC resistente al agua.

U-WAVE

Sistema de comunicación inalámbrica U-Wave

(Referirse a la página 12 para detalles.)



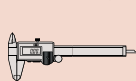
U-Wave-T



U-Wave-R

Dispositivos de entrada de datos Input Tools

(Referirse a las páginas 16 - 18 para detalles.)



ESPECIFICACIONES

mm			
Intervalo	Código No.	Base (A x E)	Precio USD
0 - 150mm	571-201-20	100 x 6mm	\$344.00
0 - 150mm	571-251-10*	100 x 6mm	\$428.00
0 - 200mm	571-202-20	100 x 6mm	\$370.00
0 - 200mm	571-252-10*	100 x 6mm	\$475.00
0 - 300mm	571-203-20	100 x 6mm	\$426.00
0 - 450mm	571-204-10	250 x 10mm	\$700.00
0 - 600mm	571-205-10	250 x 10mm	\$760.00
0 - 750mm	571-206-10	250 x 10mm	\$826.00
0 - 1000mm	571-207-10	250 x 10mm	\$963.00

*Modelo a prueba de refrigerantes IP67

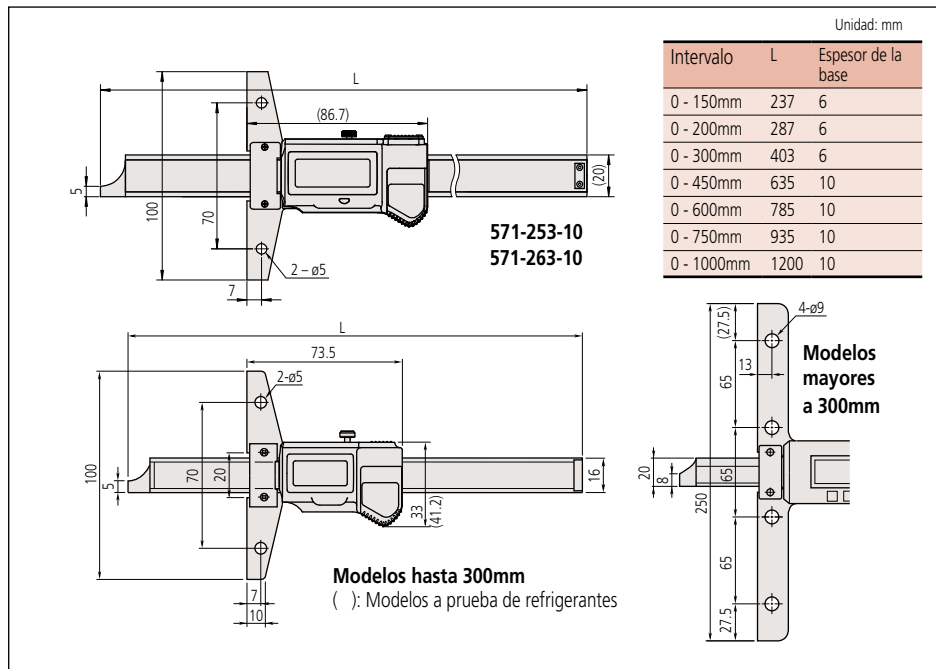
A x E: Ancho x Espesor

pulg/mm			
Intervalo	Código No.	Base (A x E)	Precio USD
0 - 6 pulg	571-211-20	3.93 x .23 pulg	\$344.00
0 - 6 pulg	571-261-10*	3.93 x .23 pulg	\$428.00
0 - 8 pulg	571-212-20	3.93 x .23 pulg	\$370.00
0 - 8 pulg	571-262-10*	3.93 x .23 pulg	\$475.00
0 - 12 pulg	571-213-10	3.93 x .23 pulg	\$426.00
0 - 18 pulg	571-214-10	9.8 x .39 pulg	\$700.00
0 - 24 pulg	571-215-10	9.8 x .39 pulg	\$760.00
0 - 30 pulg	571-216-10	9.8 x .39 pulg	\$826.00
0 - 40 pulg	571-217-10	9.8 x .39 pulg	\$963.00

*Modelo a prueba de refrigerantes IP67

A x E: Ancho x Espesor

DIMENSIONES

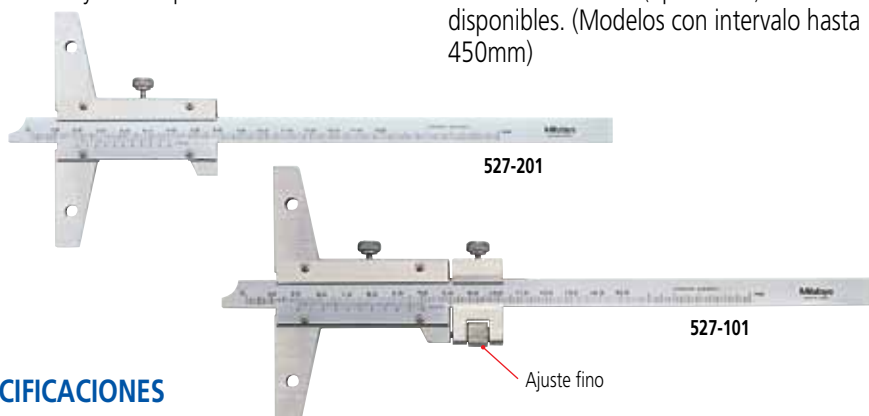


Medidor de Profundidad con Vernier

SERIE 527

CARACTERÍSTICAS

- La base y las superficies de medición están endurecidas y microlapeadas.
- Hecho de acero inoxidable endurecido.
- Bases de extensión (opcionales) disponibles. (Modelos con intervalo hasta 450mm)



ESPECIFICACIONES

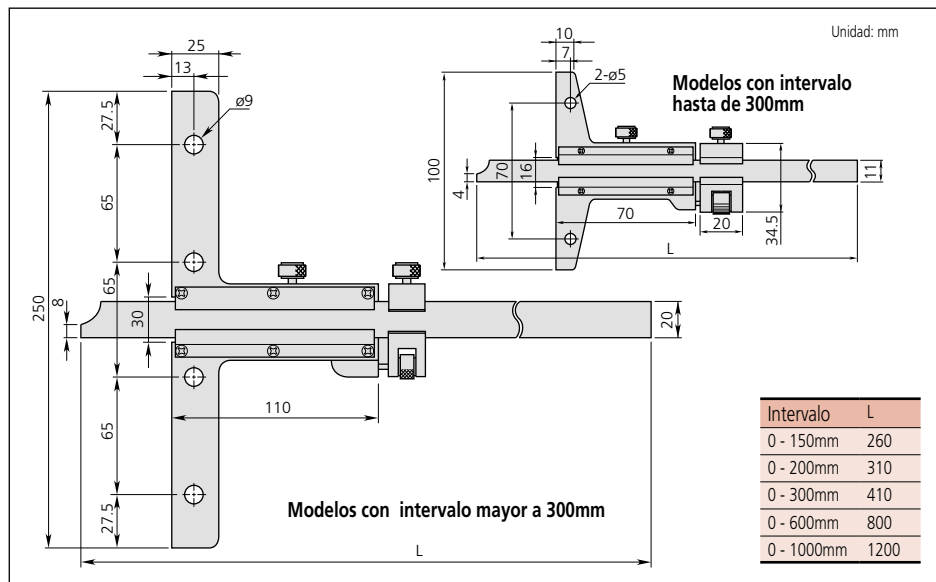
mm						
Intervalo	Código No.	Lectura Vernier	Error instrumental	Observaciones [base (A x E) / otros]		Precio USD
0 - 150mm	527-201	0.05mm	±0.05mm	100 x 6.5mm	—	\$151.00
0 - 150mm	527-121	0.02mm	±0.03mm	100 x 6.5mm	—	\$127.00
0 - 150mm	527-101	0.02mm	±0.03mm	100 x 6.5mm	con ajuste fino	\$165.00
0 - 200mm	527-202	0.05mm	±0.05mm	100 x 6.5mm	—	\$167.00
0 - 200mm	527-122	0.02mm	±0.03mm	100 x 6.5mm	—	\$150.00
0 - 200mm	527-102	0.02mm	±0.03mm	100 x 6.5mm	con ajuste fino	\$186.00
0 - 300mm	527-203	0.05mm	±0.08mm	100 x 6.5mm	—	\$210.00
0 - 300mm	527-123	0.02mm	±0.04mm	100 x 6.5mm	—	\$167.00
0 - 300mm	527-103	0.02mm	±0.04mm	100 x 6.5mm	con ajuste fino	\$234.00
0 - 600mm	527-204	0.05mm	±0.10mm	250 x 10mm	—	\$654.00
0 - 600mm	527-104	0.02mm	±0.05mm	250 x 10mm	con ajuste fino	\$737.00
0 - 1000mm	527-205	0.05mm	±0.15mm	250 x 10mm	—	\$724.00
0 - 1000mm	527-105	0.02mm	±0.07mm	250 x 10mm	con ajuste fino	\$887.00

A x E: Ancho x Espesor

pulg						
Intervalo	Código No.	Lectura Vernier	Error instrumental	Observaciones [base (A x E) / otros]		Precio USD
0 - 6 pulg	527-111	.001 pulg	±.001 pulg	3.93 x .25 pulg	con ajuste fino	\$165.00
0 - 8 pulg	527-112	.001 pulg	±.001 pulg	3.93 x .25 pulg	con ajuste fino	\$186.00
0 - 12 pulg	527-113	.001 pulg	±.0015 pulg	9.8 x .39 pulg	con ajuste fino	\$234.00
0 - 24 pulg	527-114	.001 pulg	±.002 pulg	9.8 x .39 pulg	con ajuste fino	\$719.00
0 - 40 pulg	527-115	.001 pulg	±.003 pulg	9.8 x .39 pulg	con ajuste fino	\$799.00

A x E: Ancho x Espesor

DIMENSIONES



Datos Técnicos

Error instrumental: Referirse a la tabla de especificaciones.
Graduación: 0.05mm, 0.02mm ó .001pulg

Accesorios Opcionales

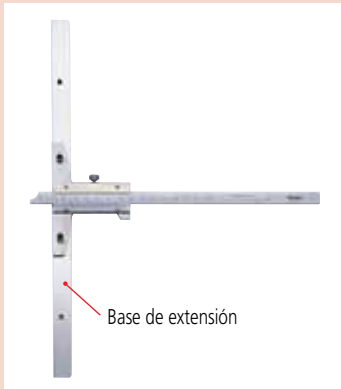
—: Base de extensión (ver página 149)

Bases de Extensión

Accesorios Opcionales para Medidor de Profundidad

CARACTERÍSTICAS

- Se sujeta a la base plana (cara de referencia) de un medidor de profundidad para extender su alcance.
- Estas bases de extensión no pueden sujetarse a medidores con intervalos de 0 - 600mm, 0 - 1000mm, 0-24pulg y 0-40pulg.



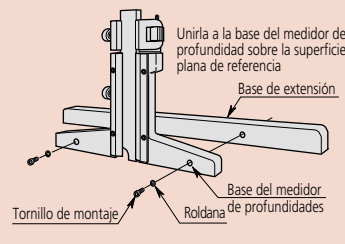
900372

ESPECIFICACIONES

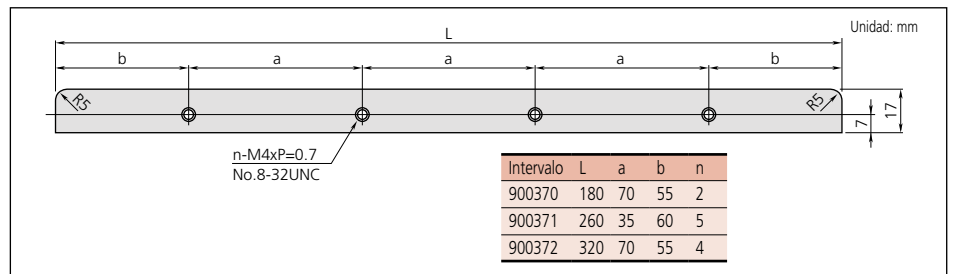
mm				
Tamaño	Código No.	Observaciones (dimensiones a, b / n)		Precio USD
180mm	900370	70mm, 55mm	2	\$32.00
260mm	900371	35mm, 60mm	5	\$47.00
320mm	900372	70mm, 55mm	4	\$56.00

pulg				
Tamaño	Código No.	Observaciones (dimensiones a, b / n)		Precio USD
7 pulg	900367	2.76, 2.17pulg	2	\$33.60
10pulg	900368	1.38, 2.36pulg	5	\$49.40
12pulg	900369	2.76, 2.17pulg	4	\$58.80

Unión de la base de extensión



DIMENSIONES



Accesorio: Base para Profundidad

Accesorio Opcional para Calibradores

CARACTERÍSTICAS

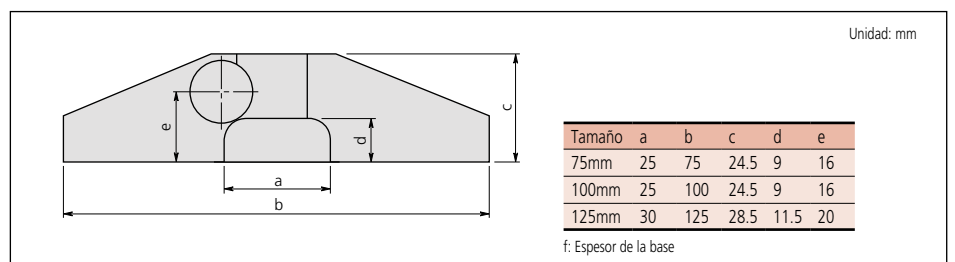
- Para vernier y calibradores de carátula de 100mm, 150mm, 200mm, 300mm, 4pulg, 6pulg, 8pulg y 12pulg los cuales tengan una barra de medición de profundidad.
- Superficie de la base finamente terminada y tornillo de sujeción de seguridad.



ESPECIFICACIONES

mm				
Tamaño	Código No.	Observaciones (aplicable a calibradores con intervalos de medición)		Precio USD
75mm	050083-10	100, 150, 200 mm, 4, 6 y 8pulg		\$34.30
100mm	050084-10	100, 150, 200mm, 4, 6 y 8pulg		\$36.50
125mm	050085-10	300mm y 12pulg		\$42.70

DIMENSIONES



Medidor de Profundidad con Carátula/ Digimatic ABSOLUTE

SERIE 547, 7

CARACTERÍSTICAS

- El medidor de profundidades Digimatic ABSOLUTE puede mantener el punto de origen una vez fijado por el resto de la vida de la pila. (serie 547)
- Amplia variedad de puntas disponibles con la varilla de extensión proporcionada.
- La superficie de la base está endurecida, pulida y lapeada para un alto grado de planitud.
- Diseñado con un indicador de carátula tipo vástago posterior para lecturas en la vista superior. (7231, 7237, 7238)
- Con salida de datos para SPC. (serie 547)



ESPECIFICACIONES

mm Tipo Digital

Intervalo	Código No.	Recorrido	Error instrumental	Varilla de extensión	Base (A x E, Planitud)	Precio USD
0 - 200mm	547-211	12mm	±20µm	5 pzas. (10, 20, 30, 30, 100mm)	63.5 x 16mm, 5µm	\$398.00
0 - 200mm	547-212	12mm	±20µm	5 pzas. (10, 20, 30, 30, 100mm)	101.6 x 16mm, 5µm	\$402.00
0 - 200mm	547-251	12mm	±5µm	5 pzas. (10, 20, 30, 30, 100mm)	63.5 x 16mm, 2µm	\$506.00
0 - 200mm	547-252	12mm	±5µm	5 pzas. (10, 20, 30, 30, 100mm)	101.6 x 16mm, 2µm	\$520.00

graduación de 0.01mm graduación de 0.001

A x E: Ancho x Espesor

pulg/mm Tipo Digital

Intervalo	Código No.	Recorrido	Error instrumental	Varilla de extensión	Base (A x E, Planitud)	Precio USD
0 - 8pulg	547-217S	.5pulg	±.001pulg	4 pzas. (.5, 1, 2, 4pulg)	2.5 x .63, .0002 pulg	\$417.00
0 - 8pulg	547-218S	.5pulg	±.001pulg	4 pzas. (.5, 1, 2, 4pulg)	4 x .63, .0002 pulg	\$423.00
0 - 8pulg	547-257S	.5pulg	±.0003pulg	4 pzas. (.5, 1, 2, 4pulg)	2.5 x .63, .00008 pulg	\$514.00
0 - 8pulg	547-258S	.5pulg	±.0003pulg	4 pzas. (.5, 1, 2, 4pulg)	4 x .63, .00008 pulg	\$520.00

graduación de .0005pulg/0.01mm graduación de .00005pulg/0.001mm

A x E: Ancho x Espesor

mm Tipo Carátula

Intervalo	Código No.	Recorrido	Error instrumental	Varilla de extensión	Base (A x E, Planitud)	Precio USD
0 - 10mm	7210*	10mm	±15µm	—	40 x 16mm, 5µm	\$200.00
0 - 200mm	7211	10mm	±15µm	5 pzas. (10, 20, 30, 30, 100mm)	63.5 x 16mm, 5µm	\$260.00
0 - 200mm	7212	10mm	±15µm	5 pzas. (10, 20, 30, 30, 100mm)	101.6 x 16mm, 5µm	\$284.00
0 - 210mm	7213	30mm	±30µm	3 pzas. (30, 60, 90mm)	63.5 x 16mm, 5µm	\$245.00
0 - 210mm	7214	30mm	±30µm	3 pzas. (30, 60, 90mm)	101.6 x 16mm, 5µm	\$266.00
0 - 200mm	7220	10mm	±15µm	5 pzas. (10, 20, 30, 30, 100mm)	100 x 18mm, 5µm	\$178.00
0 - 200mm	7221	10mm	±15µm	5 pzas. (10, 20, 30, 30, 100mm)	150 x 18mm, 5µm	\$198.00
0 - 10mm	7222*	10mm	±15µm	5 pzas. (10, 20, 30, 30, 100mm)	ø16mm, 5µm	\$103.00
0 - 10mm	7223	10mm	±15µm	5 pzas. (10, 20, 30, 30, 100mm)	ø25mm, 5µm	\$103.00
0 - 10mm	7224	10mm	±15µm	5 pzas. (10, 20, 30, 30, 100mm)	ø40mm, 5µm	\$107.00
0 - 200mm	7231	5mm	±15µm	5 pzas. (10, 20, 30, 30, 100mm)	63.5 x 16mm, 5µm	\$251.00

*con palpador tipo aguja

A x E: Ancho x Espesor

pulg Tipo Carátula

Intervalo	Código No.	Recorrido	Error instrumental	Varilla de extensión	Base (A x E, Planitud)	Precio USD
0 - 8pulg	7217S	1pulg	±.002pulg	4 pzas. (.5, 1, 2, 4pulg)	2.5 x .63, .0002pulg	\$255.00
0 - 8pulg	7218S	1pulg	±.002pulg	4 pzas. (.5, 1, 2, 4pulg)	4 x .63, .0002pulg	\$276.00
0 - 8pulg	7237	.2pulg	±.002pulg	4 pzas. (.5, 1, 2, 4pulg)	2.5 x .63, .0002pulg	\$251.00
0 - 8pulg	7238	.2pulg	±.002pulg	4 pzas. (.5, 1, 2, 4pulg)	4 x .63, .0002pulg	\$281.00

A x E: Ancho x Espesor

SPC

ABSOLUTE[®]
Absolute System Patented by MITUTOYO

(Referirse a la página 8 para detalles.)

U-WAVE

Sistema de comunicación inalámbrica U-Wave

(Referirse a la página 12 para detalles.)



Dispositivos de entrada de datos Input Tools

(Referirse a las páginas 16 - 18 para detalles.)



Datos Técnicos del Modelo Digital

Error instrumental: Referirse a la tabla de especificaciones. (excluye error de conteo para modelos digitales)
 Resolución: 0.001mm, 0.01mm, .00005pulg/0.001mm ó .0005pulg/0.01mm
 Planitud de la superficie de la base: 5µm ó 2µm
 Punta de contacto: Punta de bola de carburo o de aguja
 Fuerza de medición: 1.5N
 Pantalla: LCD
 Pila: SR44 (1 pza.) 541980
 Vida de la pila: Aprox. 5000 horas bajo uso normal

Datos Técnicos del Modelo de Carátula

Error instrumental: Referirse a la tabla de especificaciones. (excluye error de conteo para modelos digitales)
 Lectura de carátula: 0.01mm ó .001pulg
 Planitud de la superficie de la base: 5µm ó 2µm
 Punta de contacto: punta de bola de carburo (punta de la aguja: 7210, 7222)
 Fuerza de medición: 1.4N (2.5N: 7213, 7214, 7217, 7218)

Funciones del Modelo Digital

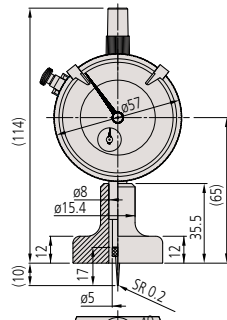
Fijado del origen, Fijado del cero, Mantener el dato, Salida de datos, Conversión de pulg/mm (modelos en pulg/mm)
 Alarmas: Bajo voltaje, Error de composición del valor de conteo

Accesorios Opcionales para Modelo Digital

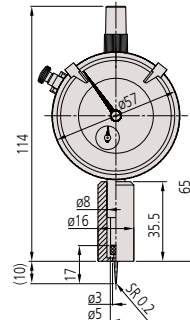
905338: Cable para SPC (1m)
 905409: Cable para SPC (2m)
 02AZD790F: Cable de SPC para U-Wave (160mm)

DIMENSIONES

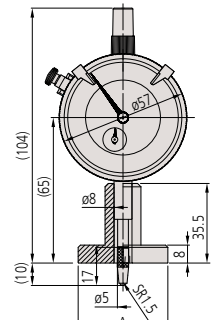
Unidad: mm



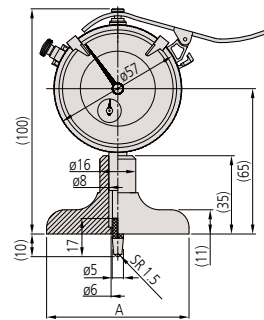
7210



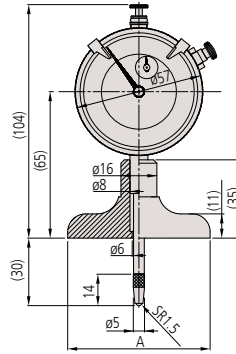
7222



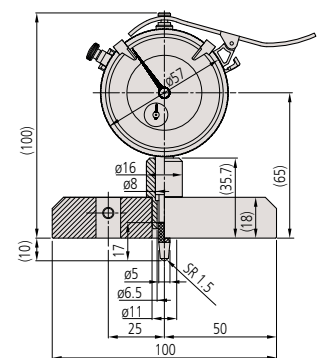
7223 A= ø25mm
7224 A= ø40mm



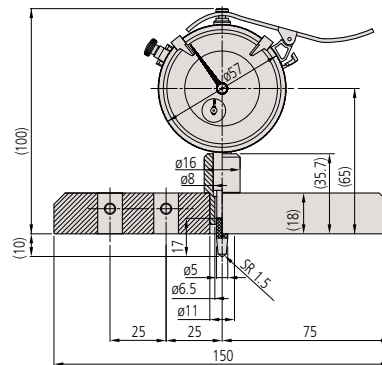
7211 A= 63.5mm
7212 A= 101.6mm



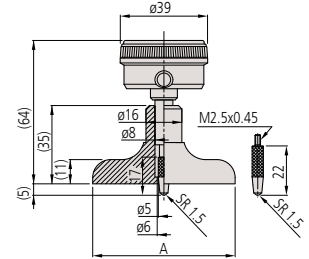
7213, 7217S A= 63.5mm
7214, 7218S A= 101.6mm



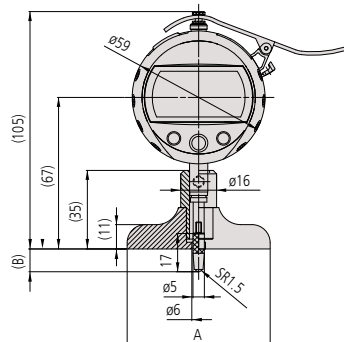
7220



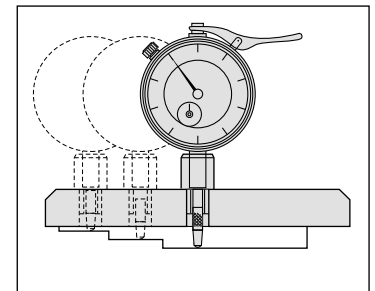
7221



7231, 7237 A= 63.5mm
7238 A= 101.6mm



547-211, 547-251, 547-217S, 547-257S A= 63.5mm
547-212, 547-252, 547-218S, 547-258S A= 101.6mm
(547-211, 547-212, 547-251, 547-252 B= 12mm)
(547-217S, 547-218S, 547-257S, 547-258S B= 12.9mm)



Calibrador Digital para Profundidad del Grabado de las Llantas

SERIE 571, 700

CARACTERISTICAS

- Diseñado especialmente para medir profundidades del grabado de las llantas.
- Construcción plástica para bajo peso.



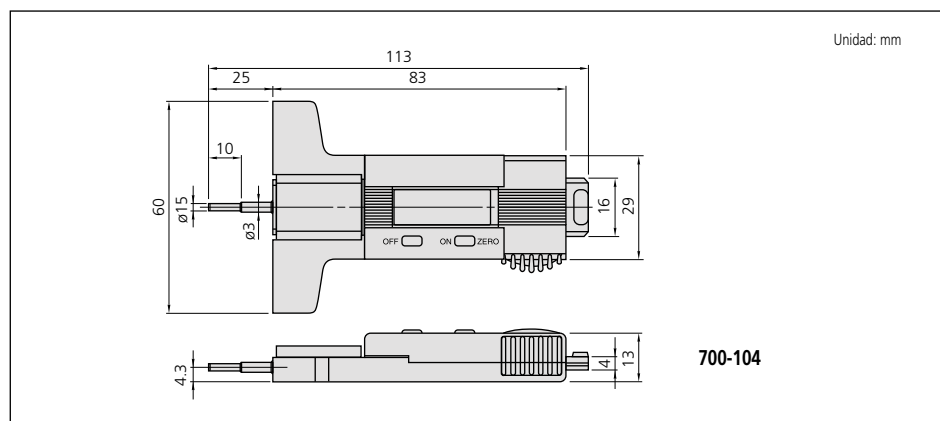
700-104

ESPECIFICACIONES

mm			
Intervalo	Código No.	Error instrumental	Precio USD
0 - 25mm	571-100MOT-10	±0.02mm	\$140.00
0 - 25mm	700-104	±0.2mm	\$65.05

pulg/mm			
Intervalo	Código No.	Error instrumental	Precio USD
0 - 1 pulg	571-200MOT-10	±.0005 pulg	\$143.00
0 - 1 pulg	700-105	±.008 pulg	\$67.00

DIMENSIONES



700-104



ABSOLUTE[®]

Absolute System Patented by MITUTOYO

(Referirse a la página 8 para detalles.)

Datos Técnicos

Error instrumental: Referirse a la tabla de especificaciones.
(excluye error de conteo para modelos digitales)
Resolución: 0.01mm ó .0005pulg/0.1mm (Serie 571)
0.1mm ó .001pulg/0.1mm (Serie 700)
Pantalla: LCD
Pila: SR44 (1 pza.), **541980**
Vida de la pila: Aprox. 2 años bajo uso normal
(aprox. 2000 horas: Serie 571)

Funciones

Fijado de origen*Fijado del cero, Salida de datos*Encendido/ Apagado, Conversión pulg/mm (modelos en pulg/mm)
Alarmas: Bajo voltaje, Error de composición del valor de conteo

*Para Serie 571

Accesorios Opcionales para la Serie 571

959143:

959149: Cable para SPC con botón de dato (1m)

959150: Cable para SPC con botón de dato (2m)

02AZD790C: Cable de SPC para U-Wave con botón de dato (160mm)



ÍNDICE

Bloques patrón	
Desviaciones de los Bloques Patrón	154
Juegos de Bloques Patrón Rectangulares en mm	156
Juegos de Bloques Patrón Rectangulares en pulg	159
Juegos de Bloques Patrón para Calibración de Micrómetros	160
Juegos de Bloques Patrón para Calibración de Calibradores	161
Bloques Patrón Rectangulares Individuales en mm	162
Bloques Patrón Rectangulares Individuales en pulg	164
Ceraston	165
Juego de Mantenimiento para Bloques Patrón	165
Accesorios para Bloques Patrón Rectangulares	166
Comparador de Bloques Patrón GBCD-100A	168
Comparador de Bloques Patrón GBCD-250	168
Maestro de Alturas	
Maestro de Alturas	169
Maestro de Alturas Digital	169
Juego de Bloques Auxiliares	170
Bloques de Aumento	170
Maestro de Alturas Universal	171
Check Master	172
Check Master de Alta Exactitud	172
Patrones de Referencia	
Patrón de Cerámica para Calibradores	173
Escalas Patrón	174
Escalas Patrón de Trabajo	174
Escuadra de Exactitud	174
Compases	174
Juego de Escuadra de Combinación	176
Lainas (Medidores de Espesores)	177
Niveles de Alta Exactitud	177
Reglas de Acero	178
Patrones de Radios	179
Patrones de Paso	179
Transportador Universal Digital	180
Transportador Universal	180
Transportador	180
Superficies Planas de Referencia	
Mesa de Centros	181
Transportador Digital	181
Superficies Planas de Referencia	182
Patrones para Calibre de Alambre	184
Calibre de Centros	184
Regla de Acero de Bolsillo	184



Bloques Patrón



Maestro de Alturas



Patrones de Referencia



Superficies Planas de Referencia y Comparador de Banco



Juego de Bloques Patrón combinados CERÁMICA/Acero



Patrón Escalonado



Maestro de Alturas Digital

Bloques Patrón

SERIE 516

Desviaciones de los Bloques Patrón Mitutoyo

Todos los bloques patrón de Mitutoyo satisfacen o exceden todas las especificaciones conocidas. La planitud, paralelismo y acabado superficial necesarios para lograr las exactitudes requeridas son los mismos o mejores que los requerimientos normalizados

ESPECIFICACIONES DE DESVIACIONES: JIS B 7506-2004 (JAPÓN)

(a 20°C)

Longitud Nominal (mm)		Grado K		Grado 0	
		Desviación límite de la longitud en cualquier punto	Tolerancia para la variación en la longitud	Desviación límite de la longitud en cualquier punto	Tolerancia para la variación en la longitud
desde 0.5	hasta 10	±0.20µm	0.05µm	±0.12µm	0.10µm
mayor a 10	hasta 25	±0.30µm	0.05µm	±0.14µm	0.10µm
mayor a 25	hasta 50	±0.40µm	0.06µm	±0.20µm	0.10µm
mayor a 50	hasta 75	±0.50µm	0.06µm	±0.25µm	0.12µm
mayor a 75	hasta 100	±0.60µm	0.07µm	±0.30µm	0.12µm
mayor a 100	hasta 150	±0.80µm	0.08µm	±0.40µm	0.14µm
mayor a 150	hasta 200	±1.00µm	0.09µm	±0.50µm	0.16µm
mayor a 200	hasta 250	±1.20µm	0.10µm	±0.60µm	0.16µm
mayor a 250	hasta 300	±1.40µm	0.10µm	±0.70µm	0.18µm
mayor a 300	hasta 400	±1.80µm	0.12µm	±0.90µm	0.20µm
mayor a 400	hasta 500	±2.20µm	0.14µm	±1.10µm	0.25µm
mayor a 500	hasta 600	±2.60µm	0.16µm	±1.30µm	0.25µm
mayor a 600	hasta 700	±3.00µm	0.18µm	±1.50µm	0.30µm
mayor a 700	hasta 800	±3.40µm	0.20µm	±1.70µm	0.30µm
mayor a 800	hasta 900	±3.80µm	0.20µm	±1.90µm	0.35µm
mayor a 900	hasta 1000	±4.20µm	0.25µm	±2.00µm	0.40µm

Longitud Nominal (mm)		Grado 1		Grado 2	
		Desviación límite de la longitud en cualquier punto	Tolerancia para la variación en la longitud	Desviación límite de la longitud en cualquier punto	Tolerancia para la variación en la longitud
desde 0.5	hasta 10	±0.20µm	0.16µm	±0.45µm	0.30µm
mayor a 10	hasta 25	±0.30µm	0.16µm	±0.60µm	0.30µm
mayor a 25	hasta 50	±0.40µm	0.18µm	±0.80µm	0.30µm
mayor a 50	hasta 75	±0.50µm	0.18µm	±1.00µm	0.35µm
mayor a 75	hasta 100	±0.60µm	0.20µm	±1.20µm	0.35µm
mayor a 100	hasta 150	±0.80µm	0.20µm	±1.60µm	0.40µm
mayor a 150	hasta 200	±1.00µm	0.25µm	±2.00µm	0.40µm
mayor a 200	hasta 250	±1.20µm	0.25µm	±2.40µm	0.45µm
mayor a 250	hasta 300	±1.40µm	0.25µm	±2.80µm	0.50µm
mayor a 300	hasta 400	±1.80µm	0.30µm	±3.60µm	0.50µm
mayor a 400	hasta 500	±2.20µm	0.35µm	±4.40µm	0.60µm
mayor a 500	hasta 600	±2.60µm	0.40µm	±5.00µm	0.70µm
mayor a 600	hasta 700	±3.00µm	0.45µm	±6.00µm	0.70µm
mayor a 700	hasta 800	±3.40µm	0.50µm	±6.50µm	0.80µm
mayor a 800	hasta 900	±3.80µm	0.50µm	±7.50µm	0.90µm
mayor a 900	hasta 1000	±4.20µm	0.60µm	±8.00µm	1.00µm

Bloques Patrón y Certificados de Inspección

Se proporciona un certificado de inspección con todos los bloques patrón Mitutoyo con un número de serie en el estuche y número de identificación en cada bloque. Se registra la desviación de cada bloque. Para esta inspección, cada bloque patrón se mide en relación al patrón del nivel superior usando un comparador de bloques patrón. Los bloques patrón de grado K se inspeccionan mediante medición absoluta usando un interferómetro. Los juegos de bloques patrón y los bloques patrón individuales se suministran con un certificado de calibración. El certificado de calibración especifica la desviación de la longitud nominal.



ESPECIFICACIONES DE DESVIACIONES: ASME B89.1.9-2002 (EUA)

(a 20°C)

Longitud Nominal (pulg)	Grado K		Grado 00		Grado 0		Grado 1		Grado 2		
	Desviaciones límite de la longitud en cualquier punto	Tolerancia para la variación en longitud	Desviaciones límite de la longitud en cualquier punto	Tolerancia para la variación en longitud	Desviaciones límite de la longitud en cualquier punto	Tolerancia para la variación en longitud	Desviaciones límite de la longitud en cualquier punto	Tolerancia para la variación en longitud	Desviaciones límite de la longitud en cualquier punto	Tolerancia para la variación en longitud	
	hasta .05	±12μpulg	2μpulg	±4μpulg	2μpulg	±6μpulg	4μpulg	±12μpulg	6μpulg	±24μpulg	12μpulg
mayor a .05	hasta .4	±10μpulg	2μpulg	±3μpulg	2μpulg	±5μpulg	4μpulg	±8μpulg	6μpulg	±18μpulg	12μpulg
mayor a .45	hasta 1	±12μpulg	2μpulg	±3μpulg	2μpulg	±6μpulg	4μpulg	±12μpulg	6μpulg	±24μpulg	12μpulg
mayor a 1	hasta 2	±16μpulg	2μpulg	±4μpulg	2μpulg	±8μpulg	4μpulg	±16μpulg	6μpulg	±32μpulg	12μpulg
mayor a 2	hasta 3	±20μpulg	2μpulg	±5μpulg	3μpulg	±10μpulg	4μpulg	±20μpulg	6μpulg	±40μpulg	14μpulg
mayor a 3	hasta 4	±24μpulg	3μpulg	±6μpulg	3μpulg	±12μpulg	5μpulg	±24μpulg	8μpulg	±48μpulg	14μpulg
mayor a 4	hasta 5	±32μpulg	3μpulg	±8μpulg	3μpulg	±16μpulg	5μpulg	±32μpulg	8μpulg	±64μpulg	16μpulg
mayor a 5	hasta 6	±32μpulg	3μpulg	±8μpulg	3μpulg	±16μpulg	5μpulg	±32μpulg	8μpulg	±64μpulg	16μpulg
mayor a 6	hasta 7	±40μpulg	4μpulg	±10μpulg	4μpulg	±20μpulg	6μpulg	±40μpulg	10μpulg	±80μpulg	16μpulg
mayor a 7	hasta 8	±40μpulg	4μpulg	±10μpulg	4μpulg	±20μpulg	6μpulg	±40μpulg	10μpulg	±80μpulg	16μpulg
mayor a 8	hasta 10	±48μpulg	4μpulg	±12μpulg	4μpulg	±24μpulg	6μpulg	±48μpulg	10μpulg	±104μpulg	18μpulg
mayor a 10	hasta 12	±56μpulg	4μpulg	±14μpulg	4μpulg	±28μpulg	7μpulg	±56μpulg	10μpulg	±112μpulg	20μpulg
mayor a 12	hasta 16	±72μpulg	5μpulg	±18μpulg	5μpulg	±36μpulg	8μpulg	±72μpulg	12μpulg	±144μpulg	20μpulg
mayor a 16	hasta 20	±88μpulg	6μpulg	±20μpulg	6μpulg	±44μpulg	10μpulg	±88μpulg	14μpulg	±176μpulg	24μpulg
mayor a 20	hasta 24	±104μpulg	6μpulg	±25μpulg	6μpulg	±52μpulg	10μpulg	±104μpulg	16μpulg	±200μpulg	28μpulg
mayor a 24	hasta 28	±120μpulg	7μpulg	±30μpulg	7μpulg	±60μpulg	12μpulg	±120μpulg	18μpulg	±240μpulg	28μpulg
mayor a 28	hasta 32	±136μpulg	8μpulg	±34μpulg	8μpulg	±68μpulg	12μpulg	±136μpulg	20μpulg	±260μpulg	32μpulg
mayor a 32	hasta 36	±152μpulg	8μpulg	±38μpulg	8μpulg	±76μpulg	14μpulg	±152μpulg	20μpulg	±300μpulg	36μpulg
mayor a 36	hasta 40	±160μpulg	10μpulg	±40μpulg	10μpulg	±80μpulg	16μpulg	±168μpulg	24μpulg	±320μpulg	40μpulg

ESPECIFICACIONES DE DESVIACIONES: ASME B89.1.9-2002 (EUA)

(a 20°C)

Longitud Nominal (mm)	Grado K		Grado 00		Grado 0		Grado 1		Grado 2		
	Desviaciones límite de la longitud en cualquier punto	Tolerancia para la variación en longitud	Desviaciones límite de la longitud en cualquier punto	Tolerancia para la variación en longitud	Desviaciones límite de la longitud en cualquier punto	Tolerancia para la variación en longitud	Desviaciones límite de la longitud en cualquier punto	Tolerancia para la variación en longitud	Desviaciones límite de la longitud en cualquier punto	Tolerancia para la variación en longitud	
	hasta 0.5	±0.30μm	0.05μm	±0.10μm	0.05μm	±0.14μm	0.10μm	±0.30μm	0.16μm	±0.60μm	0.30μm
mayor a 0.5	hasta 10	±0.20μm	0.05μm	±0.07μm	0.05μm	±0.12μm	0.10μm	±0.20μm	0.16μm	±0.45μm	0.30μm
mayor a 10	hasta 25	±0.30μm	0.05μm	±0.07μm	0.05μm	±0.14μm	0.10μm	±0.30μm	0.16μm	±0.60μm	0.30μm
mayor a 25	hasta 50	±0.40μm	0.06μm	±0.10μm	0.06μm	±0.20μm	0.10μm	±0.40μm	0.18μm	±0.80μm	0.30μm
mayor a 50	hasta 75	±0.50μm	0.06μm	±0.12μm	0.06μm	±0.25μm	0.12μm	±0.50μm	0.18μm	±1.00μm	0.35μm
mayor a 75	hasta 100	±0.60μm	0.07μm	±0.15μm	0.07μm	±0.30μm	0.12μm	±0.60μm	0.20μm	±1.20μm	0.35μm
mayor a 100	hasta 150	±0.80μm	0.08μm	±0.20μm	0.08μm	±0.40μm	0.14μm	±0.80μm	0.20μm	±1.60μm	0.40μm
mayor a 150	hasta 200	±1.00μm	0.09μm	±0.25μm	0.09μm	±0.50μm	0.16μm	±1.00μm	0.25μm	±2.00μm	0.40μm
mayor a 200	hasta 250	±1.20μm	0.10μm	±0.30μm	0.10μm	±0.60μm	0.16μm	±1.20μm	0.25μm	±2.40μm	0.45μm
mayor a 250	hasta 300	±1.40μm	0.10μm	±0.35μm	0.10μm	±0.70μm	0.18μm	±1.40μm	0.25μm	±2.80μm	0.50μm
mayor a 300	hasta 400	±1.80μm	0.12μm	±0.45μm	0.12μm	±0.90μm	0.20μm	±1.80μm	0.30μm	±3.60μm	0.50μm
mayor a 400	hasta 500	±2.20μm	0.14μm	±0.50μm	0.14μm	±1.10μm	0.25μm	±2.20μm	0.35μm	±4.40μm	0.60μm
mayor a 500	hasta 600	±2.60μm	0.16μm	±0.65μm	0.16μm	±1.30μm	0.25μm	±2.60μm	0.40μm	±5.00μm	0.70μm
mayor a 600	hasta 700	±3.00μm	0.18μm	±0.75μm	0.18μm	±1.50μm	0.30μm	±3.00μm	0.45μm	±6.00μm	0.70μm
mayor a 700	hasta 800	±3.40μm	0.20μm	±0.85μm	0.20μm	±1.70μm	0.30μm	±3.40μm	0.50μm	±6.50μm	0.80μm
mayor a 800	hasta 900	±3.80μm	0.20μm	±0.95μm	0.20μm	±1.90μm	0.35μm	±3.80μm	0.50μm	±7.50μm	0.90μm
mayor a 900	hasta 1000	±4.20μm	0.25μm	±1.00μm	0.25μm	±2.00μm	0.40μm	±4.20μm	0.60μm	±8.00μm	1.00μm

Juegos de Bloques Patrón Rectangulares en mm

SERIE 516 — Juegos de Bloques Patrón con Base de 1mm



Juego de 112 bloques patrón de acero

Juego de 103 bloques patrón de acero

Juego de 47 bloques patrón de acero

Juego de 112 bloques patrón de CERÁMICA

Juego de 56 bloques patrón de CERÁMICA

Juego de 32 bloques patrón de CERÁMICA

ESPECIFICACIONES

Juegos de Bloques Patrón		Con base de 1mm						
Bloques Por juego	CódigoNo.*	Norma / grado disponible y No.*Sufijo		Bloques incluidos en cada juego				
		Acero (Acero/CERÁMICA)	CERÁMICA	ISO/DIN/JIS	ASME	Tamaño	Paso	Cantidad
122	—	—	—	—	—	1.0005	—	1
	516-596	—	—	K: -#0	—	1.001 - 1.009	0.001	9
	516-597	—	—	O: -#0	—	1.01 - 1.49	0.01	49
	516-598	—	—	1: -#0	—	1.6 - 1.9	0.1	4
	516-599	—	—	2: -#0	—	0.5 - 24.5	0.5	49
112	516-531	516-541	—	K: -#6	—	1.0005	—	1
	516-937	516-337	K: -#0	00: -#6	—	1.001 - 1.009	0.001	9
	516-938	516-338	O: -#0	0: -#6	—	1.01 - 1.49	0.01	49
	516-939	516-339	1: -#0	1: -#6	—	0.5 - 24.5	0.5	49
	516-940	516-340	2: -#0	2: -#6	—	25 - 100	25	4
103	516-533	516-542	—	K: -#6	—	1.005	—	1
	516-941	516-341	K: -#0	00: -#6	—	1.01 - 1.49	0.01	49
	516-942	516-342	O: -#0	0: -#6	—	0.5 - 24.5	0.5	49
	516-943	516-343	1: -#0	1: -#6	—	25 - 100	25	4
	516-944	516-344	2: -#0	2: -#6	—	—	—	—
88	—	—	—	—	—	1.0005	—	1
	516-969	516-369	—	—	—	1.001 - 1.009	0.001	9
	516-970	516-370	O: -#0	—	—	1.01 - 1.49	0.01	49
	516-971	516-371	1: -#0	—	—	0.5 - 9.5	0.5	19
	516-972	516-372	2: -#0	—	—	10 - 100	10	10
87	516-535	515-543	—	K: -#6	—	1.001 - 1.009	0.001	9
	516-945	516-345	K: -#0	00: -#6	—	1.01 - 1.49	0.01	49
	516-946 (516-946)	516-346	O: -#0 (-#3)	0: -#6	—	0.5 - 9.5	0.5	19
	516-947 (516-947)	516-347	1: -#0 (-#3)	1: -#6	—	10 - 100	10	10
	516-948 (516-948)	516-348	2: -#0 (-#3)	2: -#6	—	—	—	—
76	—	—	—	—	—	1.005	—	1
	516-949	516-349	K: -#0	—	—	1.01 - 1.49	0.01	49
	516-950	516-350	O: -#0	—	—	0.5 - 9.5	0.5	19
	516-951	516-351	1: -#0	—	—	10 - 40	10	4
	516-952	516-352	2: -#0	—	—	50 - 100	25	3
56	516-536	516-544	—	K: -#6	—	0.5	—	1
	516-953	516-353	K: -#0	00: -#6	—	1.001 - 1.009	0.001	9
	516-954	516-354	O: -#0	0: -#6	—	1.01 - 1.09	0.01	9
	516-955	516-355	1: -#0	1: -#6	—	1.1 - 1.9	0.1	9
	516-956	516-356	2: -#0	2: -#6	—	1 - 24	1	24
47	516-537	516-545	—	K: -#6	—	1.005	—	1
	516-957	516-357	K: -#0	00: -#6	—	1.01 - 1.09	0.01	9
	516-958 (516-958N)	516-358	O: -#0 (-#3)	0: -#6	—	1.1 - 1.9	0.1	9
	516-959 (516-959N)	516-359	1: -#0 (-#3)	1: -#6	—	1 - 24	1	24
	516-960	516-360	2: -#0	2: -#6	—	25 - 100	25	4
47	—	—	—	—	—	1.005	—	1
	516-961	516-361	K: -#0	—	—	1.01 - 1.19	0.01	19
	516-962 (516-962N)	516-362	O: -#0 (-#3)	—	—	1.2 - 1.9	0.1	8
	516-963	516-363	1: -#0	—	—	1 - 9	1	9
	516-964 (516-964N)	516-364	2: -#0 (-#3)	—	—	10 - 100	10	10

() Incluye bloques de CERÁMICA de las dimensiones usadas con mayor frecuencia.

Juego de 87 bloques: 0.5mm, 1mm, 1.1mm, 1.2mm, 1.3mm, 1.4mm, 1.5mm, 2mm, 3mm, 4mm, 5mm, 10mm, 20mm y 30mm

Juego de 47 bloques: 1mm, 1.5mm, 2mm, 3mm, 4mm, 5mm, 10mm y 20mm

*Número del Sufijo (■) para Seleccionar el Certificado Provisto

ISO/DIN/JIS		
No. sufijo	Certificado de Inspección	Certificado de Calibración JCSS
1	○	—
6	○	○

No. Sufijo 1: No disponible para juegos de Grado K.

ASME		
No. sufijo	Certificado de Inspección	Certificado de Calibración JCSS
1	○	—
6	○	○

No. Sufijo 1: No disponible para juegos de Grado K.

No. Sufijo 6: Sólo disponible para juegos de Grado K.

Certificado de Inspección



Juegos de Bloques Patrón Rectangulares en mm

SERIE 516 — Juegos de Bloques Patrón con Base de 1mm

ESPECIFICACIONES

Juegos de Bloques Patrón		Con base de 1mm					
Bloques Por juego	Código No.		Norma / grado disponible y No.*Sufijo		Bloques incluidos en cada juego		
	Acero	CERÁMICA	ISO/DIN/JIS	ASME	Tamaño	Paso	Cantidad
46	516-994	516-394	—	—	1.001 - 1.009	0.001	9
	516-995	516-395	K: -#0	—	1.01 - 1.09	0.01	9
	516-996	516-396	O: -#0	—	1.1 - 1.9	0.1	9
	516-997	516-397	1: -#0	—	1 - 9	1	9
			2: -#0	—	10 - 100	10	10
34	516-128	516-178	—	—	1.0005	—	1
	516-129	516-179	K: -#0	—	1.001 - 1.009	0.001	9
	516-130	516-180	O: -#0	—	1.01 - 1.09	0.01	9
	516-131	516-181	1: -#0	—	1.1 - 1.9	0.1	9
			2: -#0	—	1 - 5	1	5
32	516-965	516-365	—	—	1.005	—	1
	516-966	516-366	K: -#0(-#3)	—	1.01 - 1.09	0.01	9
	516-967	516-367	O: -#0	—	1.1 - 1.9	0.1	9
	516-968 (516-968)	516-368	1: -#0	—	1 - 9	1	9
			2: -#0(-#3)	—	10 - 30	10	3
				—	60	—	1

*Número del Sufijo (■) para Seleccionar el Certificado Provisto

ISO/DIN/JIS		
No. Sufijo	Certificado de Inspección	Certificado de Calibración
1	○	—
6	○	○

No. Sufijo 1: No disponible para juegos de Grado K.

ASME		
No. Sufijo	Certificado de Inspección	Certificado de Calibración
1	○	—
6	○	○

No. Sufijo 1: No disponible para juegos de Grado K.
No. Sufijo 6: Sólo disponible para juegos de Grado K.

Certificado de Inspección



Juegos de Bloques Patrón Rectangulares en mm

SERIE 516 — Juego de Bloques Patrón Delgados con Paso de 0.001mm

ESPECIFICACIONES

Juego de Bloques Patrón		Delgados					
Bloques por juego	Código No.*		Norma / grado disponible y No. Sufijo		Bloques incluidos en cada juego		
	Acero	CERÁMICA	ISO/DIN/JIS	ASME	Tamaño	Paso	Cantidad
9	516-990	—	0: -#0	—	0.10 - 0.50	0.05	9
	516-991	—	1: -#0	—			
	516-992	—	2: -#0	—			



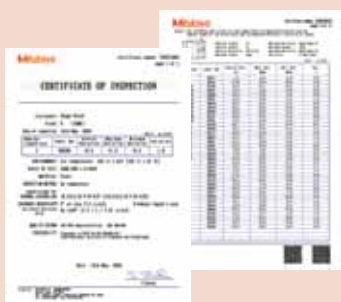
Juego de 9 bloques patrón de acero

*Número del Sufijo (■) para Seleccionar el Certificado Provisto

ISO/DIN/JIS		
No. sufijo	Certificado de Inspección	Certificado de Calibración JCSS
1	○	—
6	○	○

No. Sufijo 1: No disponible para juegos de Grado K.

Certificado de Inspección



Juego de 18 bloques patrón de acero



Juego de 18 bloques patrón de CERÁMICA

Juego de 9 bloques patrón de acero



Juego de 9 bloques patrón de CERÁMICA



ESPECIFICACIONES

Juegos de Bloques Patrón		Con paso de 0.001mm					
Bloques por juego	Código No.		Norma / grado disponible y No.*Sufijo		Bloques incluidos en cada juego		
	Acero	CERÁMICA	ISO/DIN/JIS	ASME	Tamaño	Paso	Cantidad
18	516-973	516-373	K: -#0	—	0.991 - 0.999	0.001	9
	516-974	516-374	O: -#0	—			
	516-975	516-375	1: -#0	—	1.001 - 1.009	0.001	9
	516-976	516-376	2: -#0	—			
9	516-981	516-381	K: -#0	—	1.001 - 1.009	0.001	9
	516-982	516-382	O: -#0	—			
	516-983	516-383	1: -#0	—			
	516-984	516-384	2: -#0	—			
9	516-985	516-385	K: -#0	—	0.991 - 0.999	0.001	9
	516-986	516-386	O: -#0	—			
	516-987	516-387	1: -#0	—			
	516-988	516-388	2: -#0	—			

Juegos de Bloques Patrón Rectangulares en mm

SERIE 516 — Juego de Bloques Patrón Largos, Juego para Desgaste



Juego de 8 bloques patrón de CERÁMICA



Juego de 8 bloques patrón de ACERO

ESPECIFICACIONES

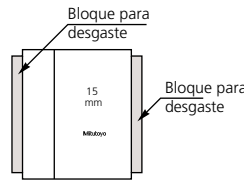
Juego de Bloques Patrón		Largos					
Bloques por juego	Código No.*		Norma / grado disponible y No. Sufijo*		Bloques incluidos en cada juego		
	Acero	CERÁMICA	ISO/DIN/JIS	ASME	Tamaño	Paso	Cantidad
8	516-540	516-546	—	K: -#6	125 - 175	25	3
	516-701	516-731	K: -#0	00: -#6	200 - 250	50	2
	516-702	516-732	0: -#0	0: -#6	300 - 500	100	3
	516-703	516-733	1: -#0	1: -#6			
	516-704	516-734	2: -#0	2: -#6			



Juego de 2 bloques patrón de CERÁMICA



Juego de 2 bloques patrón de acero



ESPECIFICACIONES

Juego de Bloques Patrón		Para desgaste					
Bloques por juego	Código No.*		Norma / grado disponible y No. Sufijo*		Bloques incluidos en cada juego		
	Carburo	CERÁMICA	ISO/DIN/JIS	ASME	Tamaño	Paso	Cantidad
2	516-807	516-832	0: -#0	0: -#6	1		2
	516-806	516-833	1: -#0	1: -#6			
2	516-803	516-830	0: -#0	0: -#6	2		2
	516-802	516-831	1: -#0	1: -#6			

* Número del Sufijo (■) para Seleccionar el Certificado Provisto

ISO/DIN/JIS		
No. sufijo	Certificado de Inspección	Certificado de Calibración JCSS
1	○	—
6	○	○

No. Sufijo 1: No disponible para juegos de Grado K.

ASME		
No. sufijo	Certificado de Inspección	Certificado de Calibración JCSS
1	○	—
6	○	○

No. Sufijo 1: No disponible para juegos de Grado K.
No. Sufijo 6: Sólo disponible para juegos de Grado K.

Certificado de Inspección



Juegos de Bloques Patrón Rectangulares en pulgadas

SERIE 516 — Juego de Bloques en Pulgadas, Juego de Bloques Delgados, Juego de Bloques Largos y Juego de Bloques para Desgaste

ESPECIFICACIONES

*Número del Sufijo (■) para Seleccionar el Certificado Provisto

ASME		
No. sufijo	Certificado de Inspección	Certificado de Calibración JCSS
1	○	—
6	○	○

No. Sufijo 1: No disponible para juegos de Grado K.
No. Sufijo 6: Solo disponible para juegos de Grado K.

Juegos de Bloques Patrón (pulg)

Bloques por juego	Código No.		Norma / grado disponible y No. sufijo		Bloques incluidos en cada juego		
	Acero (Acero/CERÁMICA)	CERÁMICA	ISO/DIN/JIS	ASME	Tamaño	Paso	Cantidad
82	516-548	516-556	—	K: ■6	.10005		1
	516-905	516-305	—	00: ■6	.1001 - .1009	.0001	9
	516-906	516-306	—	0: ■6	.101 - .149	.001	49
	516-907	516-307	—	1: ■6	.05 - .95	.05	19
	516-908	516-308	—	2: ■6	1 - 4	1	4
81	516-549	516-557	—	K: ■6	.1001 - .1009	.0001	9
	516-901	516-301	—	00: ■6	.101 - .149	.001	49
	516-902 (516-902)	516-302	—	0: ■6 (-■7)	.05 - .95	.05	19
	516-903 (516-903)	516-303	—	1: ■6 (-■7)	1 - 4	1	4
	516-904 (516-904)	516-304	—	2: ■6 (-■7)			
35	516-550	516-558	—	K: ■6	.10005		1
	516-913	516-313	—	00: ■6	.1001 - .1009	.0001	9
	516-914	516-314	—	0: ■6	.101 - .109	.001	9
	516-915 (516-915N)	516-315	—	1: ■6 (-■7)	.11 - .19	.01	9
	516-916 (516-916N)	516-316	—	2: ■6 (-■7)	.1 - .3	.1	3
					.5, 1, 2, 4		4

(): Incluye bloques de CERÁMICA de las dimensiones usadas con mayor frecuencia.

Juego de 81 bloques: 05, .1, .11, .12, .125, .13, .14, .15, .2, .25, .3, .4, .5, 1pul

Juego de 49 bloques: 05, .1, .15, .2, .3, .5, 1, 2pul

Juego de 35 bloques: 1, .15, .2, .3, .5, 1, 2pul

Certificado de Inspección



ESPECIFICACIONES

Juegos de Bloques Patrón Delgados

Bloques por juego	Código No.		Norma / grado disponible y No. Sufijo		Bloques incluidos en cada juego		
	Acero	CERÁMICA	ISO/DIN/JIS	ASME	Tamaño	Paso	Cantidad
28	516-551	—	—	K: ■6	.02005		1
	516-917	—	—	00: ■6	.0201 - .0209	.0001	9
	516-918	—	—	0: ■6	.021 - .029	.001	9
	516-919	—	—	1: ■6	.01 - .09	.01	9zv h
	516-920	—	—	2: ■6			
10	516-926	—	—	0: ■6	.005 - .050	.005	10
	516-927	—	—	1: ■6			
	516-928	—	—	—			

ESPECIFICACIONES

Juego de Bloques Patrón Largos

Bloques por juego	Código No.*		Norma / grado disponible y No. Sufijo		Bloques incluidos en cada juego		
	Acero	CERÁMICA	ISO/DIN/JIS	ASME	Tamaño	Paso	Cantidad
8	—	516-564	—	K: ■6	5 - 7	1	3
	—	516-741	—	00: ■6	8, 10, 12	2	3
	516-712	516-742	—	0: ■6	16, 20	4	2
	516-713	516-743	—	1: ■6			

ESPECIFICACIONES

Juego de Bloques Patrón Para desgaste

Bloques por juego	Código No.*		Norma / grado disponible y No. Sufijo		Bloques incluidos en cada juego		
	Carburo	CERÁMICA	ISO/DIN/JIS	ASME	Tamaño	Paso	Cantidad
2	516-809	516-836	—	0: ■6	.05		2
	516-808	516-837	—	1: ■6			
2	516-805	516-834	—	0: ■6	.1		2
	516-804	516-835	—	1: ■6			

Juegos de Bloques Patrón para Calibración de Micrómetros

SERIE 516



Juego de 10 bloques patrón de acero



Juego de 10 bloques patrón de acero



Juego de 10 bloques patrón de acero



Juego de 8 bloques patrón de acero



Juego de 10 bloques patrón de CERÁMICA



Juego de 10 bloques patrón de CERÁMICA



Juego de 10 bloques patrón de CERÁMICA



Juego de 8 bloques patrón de CERÁMICA

Micro Checker

- Se puede acomodar una serie de bloques patrón para la calibración de un micrómetro.
- Se puede medir tanto en forma vertical como horizontal.
- El paralelismo se mide agregando la paralela óptica (accesorio opcional) al juego de Bloques Patrón.



Certificado de Inspección



ESPECIFICACIONES

mm _____ Micro Checker (sólo soporte)

Código No.	516-607
Juego de bloques patrón aplicable	516-106, 516-107, 516-108, 516-156, 516-157, 516-158
Juego de bloques patrón aplicable (mm)	2.5, 5.1, 7.7, 10.3, 12.9, 15, 17.6, 20.2, 22.8, 25

pulg/mm _____ Micro Checker (sólo soporte)

Código No.	516-608
Juego de bloques patrón aplicable	516-921, 516-922, 516-923, 516-321, 516-322, 516-323
Juego de bloques patrón aplicable (pulg)	.105, .210, .315, .420, .5, .605, .710, .815, .920, 1

***Número del Sufijo (■) para Seleccionar el Certificado Provisto**

ISO/DIN/JIS

No. sufijo	Certificado de Inspección	Certificado de Calibración JCSS
1	○	—
6	○	○

No. Sufijo 1: No disponible para juegos de Grado K.

ASME

No. sufijo	Certificado de Inspección	Certificado de Calibración JCSS
1	○	—
6	○	○

No. Sufijo 1: No disponible para juegos de Grado K.
No. Sufijo 6: Solo disponible para juegos de Grado K.

Certificado de Inspección



ESPECIFICACIONES

Juegos de Bloques Patrón (mm)

Bloques por juego	Código No.*		Norma / grado disponible y No.* Sufijo		Bloques incluidos en cada juego
	Acero	CERÁMICA	ISO/DIN/JIS	ASME	
16	516-111	516-161	0: -#0	—	1.00, 1.25, 1.5, 2, 3, 5, 10, 15, 20, 25, 25.25, 30, 35, 40, 45, 50mm, Cerastone, Paralelas ópticas (t = 12mm, 25mm)
	516-112	516-162	1: -#0	—	
	516-113	516-163	2: -#0	—	
10	516-977	—	K: -#0	—	1.00, 1.25, 1.50, 2, 3, 5, 10, 15, 20, 25mm, • Paralela óptica (t = 12mm)
	516-978	516-378	0: -#0	—	
	516-979	516-379	1: -#0	—	
	516-980	516-380	2: -#0	—	
10	516-103	516-152	0: -#0	0: -#6	1.00, 1.25, 1.50, 2, 3, 5, 10, 15, 20, 25mm
	516-101	516-153	1: -#0	1: -#6	
	—	516-154	2: -#0	—	
10	516-106	516-156	0: -#0	—	2.5, 5.1, 7.7, 10.3, 12.9, 15, 17.6, 20.2, 22.8, 25mm, Paralela óptica (t = 12mm)
	516-107	516-157	1: -#0	—	
	516-108	516-158	2: -#0	—	
10	516-132	516-182	0: -#0	—	1.25, 1.50, 1, 2, 3, 5, 10, 15, 20, 25mm, Micro Checker, Paralela ópticas (t = 12mm)
	516-133	516-183	1: -#0	—	
	516-134	516-184	2: -#0	—	
10	516-135	516-185	0: -#0	—	2.5, 5.1, 7.7, 10.3, 12.9, 15, 17.6, 20.2, 22.8, 25mm, Micro Checker, Paralela óptica (t = 12mm)
	516-136	516-186	1: -#0	—	
	516-137	516-187	2: -#0	—	
8	—	516-547	—	K: -#6	25, 50, 75, 100, 125, 150, 175, 200mm
	—	516-164	K: -#0	00: -#6	
	516-115	516-165	0: -#0	0: -#6	
	516-116	516-166	1: -#0	1: -#6	
	516-117	516-167	2: -#0	2: -#6	

Juegos de Bloques Patrón (pulg)

Bloques por juego	Código No.*		Norma / grado disponible y No.* Sufijo		Bloques incluidos en cada juego
	Acero	CERÁMICA	ISO/DIN/JIS	ASME	
10	516-552	516-559	—	K: -#6	.105, .210, .315, .420, .500, .605, .710, .815, .920, 1pulg, Paralela óptica (t = .5pulg)
	516-921	516-321	—	00: -#6	
	516-922	516-322	—	0: -#6	
	516-923	516-323	—	1: -#6	
	—	516-560	—	K: -#6	
10	516-138	516-188	—	00: -#6	.105, .210, .315, .420, .500, .605, .710, .815, .920, 1pulg, Micro checker, Paralela óptica (t = .5pulg)
	516-139	516-189	—	0: -#6	
	516-140	516-190	—	1: -#6	
	516-554	516-561	—	K: -#6	
	516-929	516-333	—	00: -#6	
9	516-930	516-334	—	0: -#6	.0625, .100, .125, .200, .250, .300, .500, 1, 2", Paralela óptica (t = .5pulg)
	516-931	516-335	—	1: -#6	
	516-932	516-336	—	2: -#6	
	516-555	516-562	—	K: -#6	
	516-141	516-191	—	00: -#6	
9	516-142	516-192	—	0: -#6	.0625, .100, .125, .200, .250, .300, .500, 1, 2pulg, Micro Checker, Paralela óptica (t = .5pulg)
	516-143	516-193	—	1: -#6	
	516-144	516-194	—	2: -#6	
	—	516-563	—	K: -#6	
	516-934	516-330	—	00: -#6	
9	516-935	516-331	—	0: -#6	.0625, .100, .125, .200, .250, .300, .500, 1, 2pulg
	516-936	516-332	—	1: -#6	
	—	516-563	—	00: -#6	
	—	516-329	—	0: -#6	
8	516-126	516-176	—	0: -#6	1, 2, 3, 4, 5, 6, 7, 8pulg
	516-127	516-177	—	1: -#6	

Juegos de Bloques Patrón para Calibración de Calibradores

SERIE 516

ESPECIFICACIONES

Juegos de Bloques Patrón

Bloques por juego	Código No.*		Norma / grado disponible y No.* Sufijo		Bloques incluidos en cada juego
	Acero	CERÁMICA	ISO/DIN/JIS	ASME	
5	—	—	—	—	5 pzas.: 10.3, 24.5, 50, 75, 100mm, Puntas planas de cerámica, Sujetador (250mm), Guantes
4	516-526	516-566	1: -#0	—	4 pzas.: 10, 30, 50, 125mm, Anillo de fijado (ø4mm, ø10mm), Perno patrón (ø10mm), Guantes
	516-527	516-567	2: -#0	—	
3	516-124	516-150	1: -#0	—	3 pzas.: 30, 41.3, 131.4mm, Anillo de fijado (ø4mm, ø25mm), Guantes
	516-125	516-151	2: -#0	—	
2	516-122	516-172	1: -#0	—	2 pzas.: 41.3, 131.4mm, Anillo de fijado (ø20mm), Guantes
	516-123	516-173	2: -#0	—	

***Número del Sufijo (■) para Seleccionar el Certificado Provisto**

ISO/DIN/JIS

No. Sufijo	Certificado de Inspección	Certificado de Calibración JCSS
1	○	—

Bloques Patrón Rectangulares Individuales en mm

CARACTERÍSTICAS

- Si usa solamente una longitud de forma repetida, resulta una buena opción comprar bloques patrón individuales.
- Cada bloque patrón incluye un Certificado de Inspección.
- Cada bloque patrón de Grado K de las normas ISO/DIN/JIS y ASME incluye especialmente un Certificado de Calibración por interferometría para hacer constar que el Bloque Patrón se fabricó exactamente.



ESPECIFICACIONES

Bloques Patrón (mm)

Longitud (mm)	Código No.*		Longitud (mm)	Código No.*		Longitud (mm)	Código No.*	
	Acero	CERÁMICA		Acero	CERÁMICA		Acero	CERÁMICA
0.1	611821	—	0.53	611894	—	0.96	611937	—
0.11	611860	—	0.54	611895	—	0.97	611938	—
0.12	611861	—	0.55	611896	—	0.98	611939	—
0.13	611862	—	0.56	611897	—	0.99	611940	—
0.14	611863	—	0.57	611898	—	0.991	611551	613551
0.15	611822	—	0.58	611899	—	0.992	611552	613552
0.16	611864	—	0.59	611900	—	0.993	611553	613553
0.17	611865	—	0.6	611901	—	0.994	611554	613554
0.18	611866	—	0.61	611902	—	0.995	611555	613555
0.19	611867	—	0.62	611903	—	0.996	611556	613556
0.2	611823	—	0.63	611904	—	0.997	611557	613557
0.21	611868	—	0.64	611905	—	0.998	611558	613558
0.22	611869	—	0.65	611906	—	0.999	611559	613559
0.23	611870	—	0.66	611907	—	1	611611	613611
0.24	611871	—	0.67	611908	—	1.0005	611520	613520
0.25	611824	—	0.68	611909	—	1.001	611521	613521
0.26	611872	—	0.69	611910	—	1.002	611522	613522
0.27	611873	—	0.7	611911	—	1.003	611523	613523
0.28	611874	—	0.71	611912	—	1.004	611524	613524
0.29	611875	—	0.72	611913	—	1.005	611525	613525
0.3	611825	—	0.73	611914	—	1.006	611526	613526
0.31	611876	—	0.74	611915	—	1.007	611527	613527
0.32	611877	—	0.75	611916	—	1.008	611528	613528
0.33	611878	—	0.76	611917	—	1.009	611529	613529
0.34	611879	—	0.77	611918	—	1.01	611561	613561
0.35	611826	—	0.78	611919	—	1.02	611562	613562
0.36	611880	—	0.79	611920	—	1.03	611563	613563
0.37	611881	—	0.8	611921	—	1.04	611564	613564
0.38	611882	—	0.81	611922	—	1.05	611565	613565
0.39	611883	—	0.82	611923	—	1.06	611566	613566
0.4	611827	—	0.83	611924	—	1.07	611567	613567
0.41	611884	—	0.84	611925	—	1.08	611568	613568
0.42	611885	—	0.85	611926	—	1.09	611569	613569
0.43	611886	—	0.86	611927	—	1.1	611570	613570
0.44	611887	—	0.87	611928	—	1.11	611571	613571
0.45	611828	—	0.88	611929	—	1.12	611572	613572
0.46	611888	—	0.89	611930	—	1.13	611573	613573
0.47	611889	—	0.9	611931	—	1.14	611574	613574
0.48	611890	—	0.91	611932	—	1.15	611575	613575
0.49	611891	—	0.92	611933	—	1.16	611576	613576
0.5	611506	613506	0.93	611934	—	1.17	611577	613577
0.51	611892	—	0.94	611935	—	1.18	611578	613578
0.52	611893	—	0.95	611936	—	1.19	611579	613579

* Número del Sufijo para Seleccionar la Norma y Certificado Provisto

ISO/DIN/JIS

	Acero, CERÁMICA
Grado K	-016**
Grado 0	-021*, -026**
Grado 1	-031*, -036**
Grado 2	-041*, -046**

ASME

	Acero, CERÁMICA
Grado K	-516**
Grado 00	-521*
Grado 0	-531*
Grado 1	-541*
Grado 2	-551*

- * Incluye Certificado de Inspección
 ** Incluye Certificado de Calibración y Certificado de Inspección

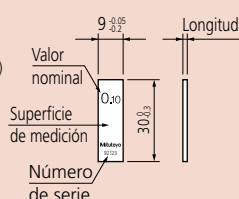


Certificado de Inspección

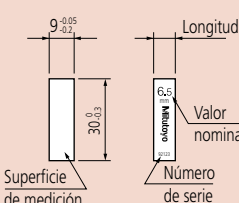
Dimensiones

unidad: mm

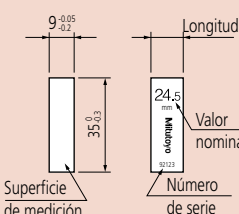
Longitud nominal:
0.1mm - 5.5mm
(.004pulg - .25pulg)



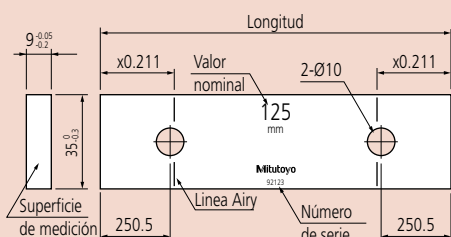
Longitud nominal:
6mm - 10mm
(.3pulg - .4pulg)



Longitud nominal:
10.3mm - 100mm
(.45pulg - 4pulg)



Longitud nominal 125mm - 1000mm (5pulg - 20pulg)



Longitud (mm)	Código No.*	
	Acero	CERÁMCA
1.2	611580	613580
1.21	611581	613581
1.22	611582	613582
1.23	611583	613583
1.24	611584	613584
1.25	611585	613585
1.26	611586	613586
1.27	611587	613587
1.28	611588	613588
1.29	611589	613589
1.3	611590	613590
1.31	611591	613591
1.32	611592	613592
1.33	611593	613593
1.34	611594	613594
1.35	611595	613595
1.36	611596	613596
1.37	611597	613597
1.38	611598	613598
1.39	611599	613599
1.4	611600	613600
1.41	611601	613601
1.42	611602	613602
1.43	611603	613603
1.44	611604	613604
1.45	611605	613605
1.46	611606	613606
1.47	611607	613607
1.48	611608	613608
1.49	611609	613609
1.5	611641	613641
1.6	611516	613516
1.7	611517	613517
1.8	611518	613518
1.9	611519	613519
2	611612	613612
2.0005	611690	—
2.001	611691	—
2.002	611692	—
2.003	611693	—
2.004	611694	—
2.005	611695	—
2.006	611696	—
2.007	611697	—
2.008	611698	—
2.009	611699	—
2.01	611701	—
2.02	611702	—
2.03	611703	—
2.04	611704	—
2.05	611705	—
2.06	611706	—
2.07	611707	—
2.08	611708	—
2.09	611709	—
2.1	611710	—
2.11	611711	—
2.12	611712	—
2.13	611713	—
2.14	611714	—
2.15	611715	—
2.16	611716	—

Longitud (mm)	Código No.*	
	Acero	CERÁMCA
2.17	611717	—
2.18	611718	—
2.19	611719	—
2.2	611720	—
2.21	611721	—
2.22	611722	—
2.23	611723	—
2.24	611724	—
2.25	611725	—
2.26	611726	—
2.27	611727	—
2.28	611728	—
2.29	611729	—
2.3	611730	—
2.31	611731	—
2.32	611732	—
2.33	611733	—
2.34	611734	—
2.35	611735	—
2.36	611736	—
2.37	611737	—
2.38	611738	—
2.39	611739	—
2.4	611740	—
2.41	611741	—
2.42	611742	—
2.43	611743	—
2.44	611744	—
2.45	611745	—
2.46	611746	—
2.47	611747	—
2.48	611748	—
2.49	611749	—
2.5	611642	613642
2.6	611750	—
2.7	611751	—
2.8	611752	—
2.9	611753	—
3	611613	613613
3.5	611643	613643
4	611614	613614
4.5	611644	613644
5	611615	613615
5.1	611850	613850
5.5	611645	613645
6	611616	613616
6.5	611646	613646
7	611617	613617
7.5	611647	613647
7.7	611851	613851
8	611618	613618
8.5	611648	613648
9	611619	613619
9.5	611649	613649
10	611671	613671
10.3	611852	613852
10.5	611650	613650
11	611621	613621
11.5	611651	613651
12	611622	613622
12.5	611652	613652
12.9	611853	613853

Longitud (mm)	Código No.*	
	Acero	CERÁMCA
13	611623	613623
13.5	611653	613653
14	611624	613624
14.5	611654	613654
15	611625	613625
15.5	611655	613655
16	611626	613626
16.5	611656	613656
17	611627	613627
17.5	611657	613657
17.6	611854	613854
18	611628	613628
18.5	611658	613658
19	611629	613629
19.5	611659	613659
20	611672	613672
20.2	611855	613855
20.5	611660	613660
21	611631	613631
21.5	611661	613661
22	611632	613632
22.5	611662	613662
22.8	611856	613856
23	611633	613633
23.5	611663	613663
24	611634	613634
24.5	611664	613664
25	611635	613635
25.25	611754	613754
30	611673	613673
35	611755	613755
40	611674	613674
41.3	611857	613857
45	611756	613756
50	611675	613675
60	611676	613676
70	611677	613677
75	611801	613801
80	611678	613678
90	611679	613679
100	611681	613681
125	611802	613802
131.4	611858	613858
150	611803	613803
175	611804	613804
200	611682	613682
250	611805	613805
300	611683	613683
400	611684	613684
500	611685	613685
600	611840	—
700	611841	—
750	611842	—
800	611843	—
900	611844	—
1000	611845	—

Bloques para desgaste (mm)

Longitud (mm)	Order No.* Carburo de tungsteno
1	612611
2	612612

Bloques Patrón Rectangulares Individuales en pulgadas

ESPECIFICACIONES

Bloques Patrón (pulg)

Longitud (pulg)	Código No.*	
	Acero	CERÁMICA
.004	611304	—
.005	611305	—
.006	611306	—
.007	611307	—
.008	611308	—
.009	611309	—
.01	611310	—
.011	611311	—
.012	611312	—
.013	611313	—
.014	611314	—
.015	611315	—
.016	611316	—
.017	611317	—
.018	611318	—
.019	611319	—
.02	611320	—
.02005	611240	—
.0201	611231	—
.0202	611232	—
.0203	611233	—
.0204	611234	—
.0205	611235	—
.0206	611236	—
.0207	611237	—
.0208	611238	—
.0209	611239	—
.021	611321	—
.022	611322	—
.023	611323	—
.024	611324	—
.025	611325	—
.026	611326	—
.027	611327	—
.028	611328	—
.029	611329	—
.03	611330	—
.031	611331	—
.03125 (1/32)	611101	613103
.032	611332	—
.033	611333	—
.034	611334	—
.035	611335	—
.036	611336	—
.037	611337	—
.038	611338	—
.039	611339	—
.04	611340	—
.041	611341	—
.042	611342	—
.043	611343	—
.044	611344	—
.045	611345	—
.046	611346	—
.046875 (3/64)	611102	613104
.047	611347	—
.048	611348	—
.049	611349	—
.05	611105	613105

Longitud (pulg)	Código No.*	
	Acero	CERÁMICA
.06	611106	—
.0625	611303	613303
.07	611107	—
.078125 (5/64)	611103	613100
.08	611108	—
.09	611109	—
.09375 (3/32)	611104	613101
.1	611191	613191
.100025	611111	613110
.10005	611135	613135
.100075	611112	613111
.1001	611121	613121
.1002	611122	613122
.1003	611123	613123
.1004	611124	613124
.1005	611125	613125
.1006	611126	613126
.1007	611127	613127
.1008	611128	613128
.1009	611129	613129
.101	611141	613141
.102	611142	613142
.103	611143	613143
.104	611144	613144
.105	611145	613145
.106	611146	613146
.107	611147	613147
.108	611148	613148
.109	611149	613149
.109375 (7/64)	611110	613102
.11	611150	613150
.111	611151	613151
.112	611152	613152
.113	611153	613153
.114	611154	613154
.115	611155	613155
.116	611156	613156
.117	611157	613157
.118	611158	613158
.119	611159	613159
.12	611160	613160
.121	611161	613161
.122	611162	613162
.123	611163	613163
.124	611164	613164
.125	611165	613165
.126	611166	613166
.127	611167	613167
.128	611168	613168
.129	611169	613169
.13	611170	613170
.131	611171	613171
.132	611172	613172
.133	611173	613173
.134	611174	613174
.135	611175	613175
.136	611176	613176
.137	611177	613177
.138	611178	613178

Longitud (pulg)	Código No.*	
	Acero	CERÁMICA
.139	611179	613179
.14	611180	613180
.141	611181	613181
.142	611182	613182
.143	611183	613183
.144	611184	613184
.145	611185	613185
.146	611186	613186
.147	611187	613187
.148	611188	613188
.149	611189	613189
.15	611115	613115
.16	611116	613116
.17	611117	613117
.18	611118	613118
.19	611119	613119
.2	611192	613192
.21	611221	613221
.25	611212	613212
.3	611193	613193
.315	611209	613209
.35	611213	613213
.375 (3/8)	611113	613112
.4	611194	613194
.420	611210	613210
.45	611214	613214
.5	611195	613195
.55	611215	613215
.6	611196	613196
.605	611211	613211
.65	611216	613216
.7	611197	613197
.710	611220	613220
.75	611217	613217
.8	611198	613198
.815	611226	613226
.85	611218	613218
.9	611199	613199
.920	611227	613227
.95	611219	613219
1	611201	613201
2	611202	613202
3	611203	613203
4	611204	613204
5	611205	613205
6	611206	613206
7	611207	613207
8	611208	613208
10	611222	613222
12	611223	613223
16	611224	613224
20	611225	613225

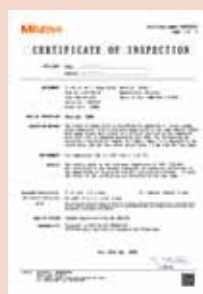
Bloques para desgaste (mm)		
Longitud (pulg)	Código No.*	
.05	612105	
.1	612191	

* Número del Sufijo para Seleccionar la Norma y Certificado Provisto

ASME

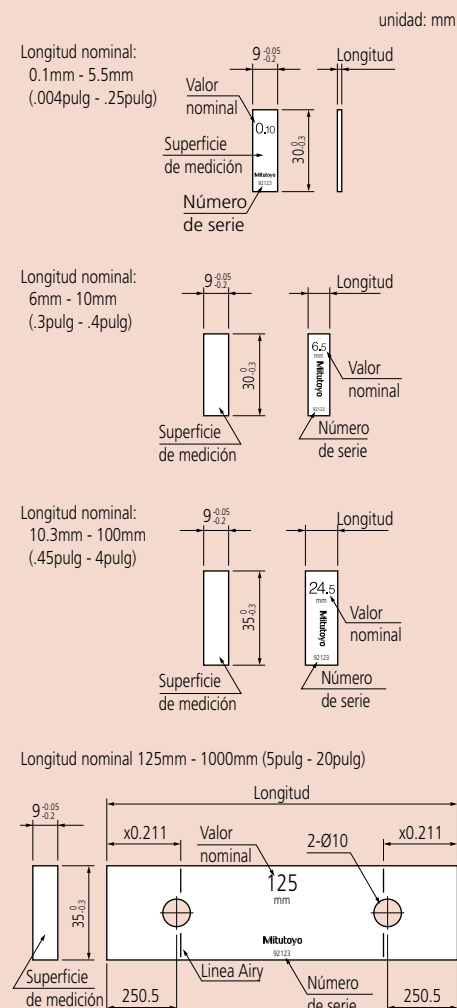
	Acero, CERÁMICA
Grado K	-516**
Grado 00	-521*
Grado 0	-531*
Grado 1	-541*
Grado 2	-551*

* Incluye Certificado de Inspección
** Incluye Certificado de Calibración y Certificado de Inspección



Certificado de Inspección

Dimensiones



Ceraston

Accesorio para Bloques Patrón

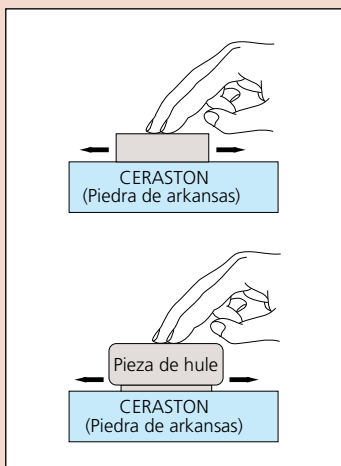
CARACTERÍSTICAS

- Piedra de asentar hecha de Cerámica-Alúmina para remover rebabas de materiales duros tales como cerámica que las piedras ordinarias de asentar no pueden manejar.
- Se pueden usar tanto para bloques patrón de acero como de cerámica.



Removiendo rebabas

- (1) Limpie cualquier polvo o capa de aceite del bloque patrón y de la Ceraston (o piedra de Arkansas) usando un solvente.
- (2) Coloque el bloque patrón sobre la Ceraston de modo que la cara de medición que tiene rebaba quede sobre la superficie abrasiva de la piedra. Mientras aplica ligera presión, mueva el bloque patrón hacia adelante y hacia atrás unas diez veces (Fig. 1). Use una pieza de hule para bloques patrón delgados para aplicar una fuerza uniforme (Fig. 2).
- (3) Verifique la cara de medición con un plano óptico. Si las rebabas no han sido removidas repita el paso (2). Si las rebabas son demasiado grandes, no se pueden remover con una piedra de asentar. Si es así deseche el bloque patrón.



Nota: La superficie abrasiva de una Ceraston se debe mantener plana mediante lapeado de tiempo en tiempo. Después de lapearse la Ceraston, el polvo de lapeado se debe quitar completamente de la superficie para prevenir que la superficie del bloque patrón sea rayada. Mitutoyo no maneja la piedra de Arkansas.



ESPECIFICACIONES

Código No.	Dimensiones (A x L x Alt)	Peso
601645	100 x 25 x 12mm	110g
601644	150 x 50 x 20mm	530g

Juego de Mantenimiento para Bloques Patrón

SERIE 516

CARACTERÍSTICAS

- Incluye todas las herramientas de mantenimiento necesarias para el cuidado diario y el almacenaje de bloques patrón.
- Suministrado en un estuche de madera para uso portátil



516-650E

ESPECIFICACIONES

Código No.	Arreglo de herramientas y accesorios
516-650E	Ceraston (601645): Se usa para remover rebabas en la superficie de medición
	Plano óptico (600003): Se usa para inspeccionar si existe rebaba.
	Pinzas (600004): Se usa para manejar bloques patrón delgados.
	Perilla de aire con brocha (600005): Se usa para quitar el polvo de la superficie de medición.
	Papel de limpieza (600006): Se usa para limpiar el moho, aceite y la contaminación.
	Piel artificial (600007): Se usa como gamuza para el bloque patrón.
	Botella para solvente (600008): Botella para solución limpiadora (100mL)
	Guantes

Accesorios para Bloques Patrón Rectangulares

SERIE 516

Para expandir la variedad de aplicaciones de bloques patrón rectangulares (acero y Cerámica), Mitutoyo ofrece el juego de accesorios para bloques patrón. Ensamblando los accesorios en el juego, se puede construir fácil y rápidamente un instrumento de medición con exactitud.

ESPECIFICACIONES

Código No. 516-601	Código No. 516-602	Incluido en cada juego
—	1 pza.	Soporte 15 - 60mm (619002)
1 pza.	1 pza.	Soporte 5 - 100mm (619003)
1 pza.	1 pza.	Soporte 15 - 160mm (619004)
1 pza.	1 pza.	Soporte 20 - 250mm (619005)
1 pza.	1 pza.	Base para soporte 35mm (619009)
2 pzas.	2 pzas.	Limitador semicilíndrico 2mm (619010)
2 pzas.	2 pzas.	Limitador semicilíndrico 5mm (619011)
2 pzas.	2 pzas.	Limitador semicilíndrico 8mm (619012)
2 pzas.	—	Limitador semicilíndrico 12mm (619013)
2 pzas.	—	Limitador semicilíndrico 20mm (619014)
2 pzas.	—	Puntas planas (619018)
1 pzas.	1 pza.	Punta para trazador (619019)
1 pzas.	1 pza.	Punta para centrar (619020)
2 pzas.	—	Punta de control (619021)
1 pza.	1 pza.	Regla de tres cantos 100mm (619022)
1 pza.	—	Regla de tres cantos 160mm (619023)

Base para soporte con abrazadera 35mm: **619009**
Mide una altura sobre la superficie de referencia y traza una pieza si se usa con el soporte con abrazadera.



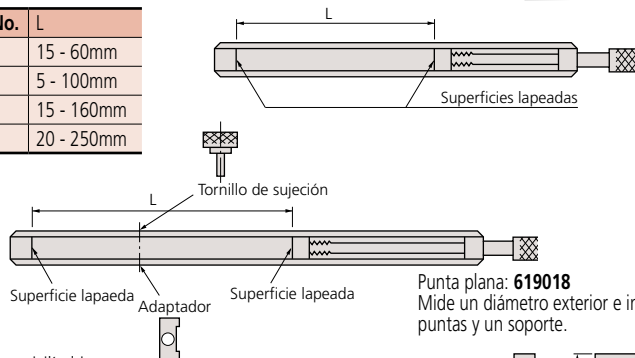
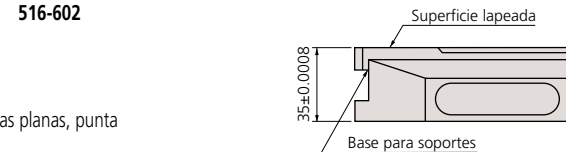
516-601



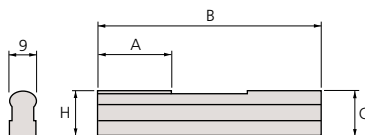
516-602

Soporte con abrazadera:
Se usa como sujetador si se usan puntas planas, punta para trazar, etc.

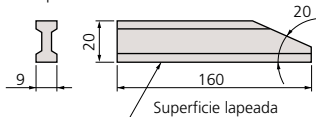
Código No.	L
619002	15 - 60mm
619003	5 - 100mm
619004	15 - 160mm
619005	20 - 250mm



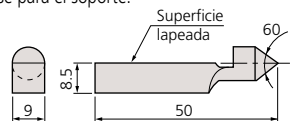
Limitador semicilíndrico:
Mide un diámetro interno y externo si se usa con un par de puntas y el soporte con abrazadera.



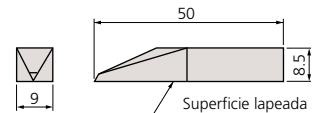
Punta plana: **619018**
Mide un diámetro exterior e interior si se usa con un par de puntas y un soporte.



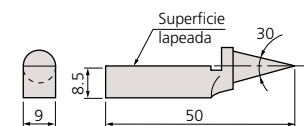
Punta para centrar: **619020**
Traza una pieza si se usa con un soporte con abrazadera y con una base para el soporte.



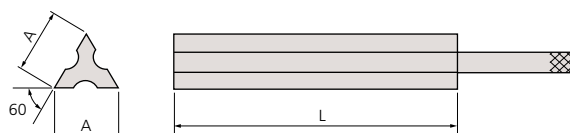
Punta para trazar: **619019**
Traza una pieza si se usa con el soporte y base del soporte.



Punta de control: **619021**
Inspecciona la escala del medidor de alturas, etc., si se usa con el soporte y la base del soporte.



Regla de tres cantos: Verifica rectitud.



Unidad: mm

Tamaño	Código No.	H	A	B	C
2	619010	2±0.0005	5.5	40	7.5
5	619011	5±0.0005	14	45	7.5
8	619012	8±0.0005	18.5	50	8.5
12	619013	12±0.0005	25	75	13
20	619014	20±0.0005	25	125	20.5

Código No.	L	A
619022	100mm	16mm
619023	160mm	19.5mm



Diseñado especialmente para bloques patrón largos mayores a 100mm, los cuales tienen agujeros en el cuerpo para acoplarlos.



ESPECIFICACIONES

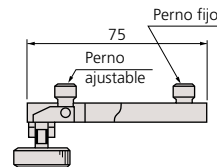
Accesorios para bloques patrón mayores a 100mm

Código No. 516-605	Incluidos en cada juego
1 pza.	Soporte A (619031)
1 pza.	Soporte B (619032)
1 pza.	Soporte C (619033)
1 pza.	Soporte D (619034)
1 pza.	Soporte E (619035)
3 pzas.	Adaptador (619036)
1 pza.	Base para soporte 35mm (619009)
2 pzas.	Limitador semicilíndrico 12mm (619013)
2 pzas.	Punta plana (619018)
1 pza.	Punta para trazador (619019)

Nota: Estos accesorios se pueden usar para cada bloque patrón rectangular en pulg.

Soporte A: 619031

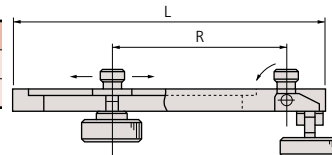
Se usa para acoplar dos bloques patrón largos.



Soporte B y C:

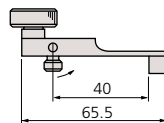
Se usa para acoplar dos bloques patrón largos juntos con otros bloques patrón hasta 35mm (Soporte B) ó 140mm (Soporte C). También se usa para unir las puntas con dos adaptadores.

	Código No.	R (máx.)	L
Soporte B	619032	90mm	126mm
Soporte C	619033	200mm	236mm



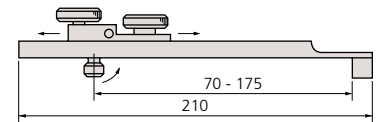
Soporte D: 619034

Se usa para unirse a la base del soporte.



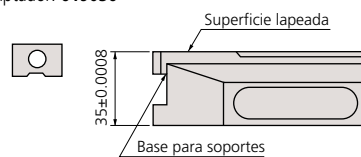
Soporte E: 619035

Se usa para unirse a la base del soporte junto con otros bloques patrón hasta 125mm. Se usa para unir las puntas con un adaptador.

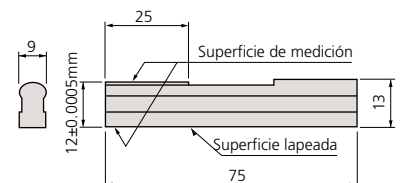


Base del soporte: 619009

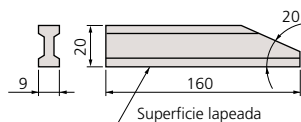
Adaptador: 619036



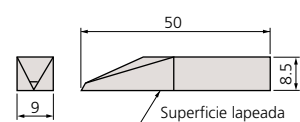
Limitador semicilíndrico: 619013



Limitador plano: 619018



Punta para trazador: 619019



Comparador de Bloques Patrón GBCD-100A

SERIE 516 - Comparador Tipo Automático con Dos Cabezas Sensoras

ESPECIFICACIONES

Modelo No.	GBCD-100A
Código No.	120V AC 565-111A
Resolución	0.00001mm (0.01µm)
Intervalo	0.5mm - 100mm
Unidad de medición	Tipo Mu-Checker diferencial (doble palpador)
Error en el intervalo corto (20°C)	±(0.03+0.3L/1000)µm* L = Longitud del bloque patrón(mm) *La incertidumbre de medición es del 95% (no incluye el error de calibración del bloque patrón estándar).
Fuerza de medición	Palpador superior: 1N (100gf) Palpador inferior: 0.6N (60gf)
Aire requerido	400kPa (4kgf/cm²)
Condición de operación	Temperatura: 20°C ±1°C Humedad: 58%RH ±15%RH
Alimentación	100 - 120V AC, 50/60Hz
Dimensiones (A x L x Alt)	Unidad principal: 710 x 366 x 783mm Unidad electrónica: 160 x 410 x 382mm
Peso	Unidad principal: 120kg Unidad electrónica: 14kg



El Comparador Automático de Bloques Patrón GBCD-100A es un sistema de calibración de bloques patrón fácil de operar con dos cabezas sensoras. Compara automáticamente las piezas con el bloque patrón de referencia y determina la longitud central, longitud máxima, longitud mínima y el paralelismo de la pieza a través de la operación de la computadora personal conectada.

Accesorios Opcionales

- 516-146-E2:** Juego de bloques patrón para calibración del palpador
- 962764:** Sujetador para bloques patrón para calibración del palpador
- 611615-021:** Bloque patrón de 5mm (grado 0) para fijado del origen
- 243989:** Platina auxiliar (tamaño: 360 x 253mm)
- 218-007:** Mesa de trabajo



Comparador de Bloques Patrón GBCD-250

SERIE 516 - Comparador Tipo Manual con Dos Cabezas Sensoras

CARACTERÍSTICAS

- Bloques patrón entre 0.1 mm y 250 mm se pueden comparar fácilmente con el bloque patrón de referencia en el GBCD-250.
- Las cabezas sensoras superior e inferior aseguran al operador una alta exactitud y facilidad de uso.

ESPECIFICACIONES

mm	
Modelo No.	GBCD-250
Código No.	565-150A
Intervalo	0.1mm - 250mm
Resolución	0.00001mm (0.01µm)
Error en el intervalo corto (20°C)	±(0.03+0.3L/1000)µm* L = Longitud del bloque patrón(mm)
Unidades de medición	Láser Hologage (superior), (inferior)
Unidades de fuerza	0.7N (superior), 0.2N (inferior)
Condición de operación	Temperatura: 20°C ±1°C Humedad: 58%RH ±15%RH
Salida de datos	Puerto de salida vía SPC
Alimentación	100 - 120V AC, 50/60Hz
Dimensiones (A x L x Alt)	Unidad principal: 455 x 318 x 726mm Pantalla: 210 x 162 x 118mm
Peso	Unidad principal: Aprox. 52kg Pantalla: Aprox. 2.4kg



Accesorios Opcionales

- 02ASG570:** GBPAK-ME (Software)
- 02ASP422:** Cable RS-232C
- 937179T:** Interruptor de pie
- 516-146-E2:** Juego de calibración de palpadores
- 02ASD130:** Juego de medición de bloques patrón cuadrados
- 02ASF040:** Aislante del calor del operador
- 02ASD100:** Juegos de bloques patrón para inspección de alta exactitud



* La incertidumbre de medición es del 95% (no incluye el error de calibración del bloque patrón estándar).

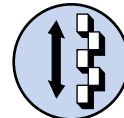
Maestro de Alturas

SERIE 515

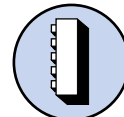
CARACTERÍSTICAS

- Modelos con arreglo escalonado de bloques apilados que tienen dos caras de medición en el mismo nivel, una hacia arriba y la otra hacia abajo (excepto para **515-310**).

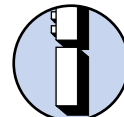
- Cada Maestro de Alturas incluye un bloque patrón para verificar el cero.
- Estuche de madera INCLUIDO.



Bloques escalonados
20mm (móvil)



Orientación vertical



Bloque de aumento

515-322



ESPECIFICACIONES

mm			
Intervalo (H)	Código No.	Paso de los bloques	Precio USD
$5 < H \leq 310\text{mm}$	515-322	20mm (escalonado)	\$3,620.00

pulg			
Intervalo (H)	Código No.	Paso de los bloques	Precio USD
$.2\text{pulg} < H \leq 12.2\text{pulg}$	515-310	.5pulg (rectos)	\$3,662.00
$.2\text{pulg} < H \leq 12.2\text{pulg}$	515-311	1pulg (escalonados)	\$3,390.00



(Referirse a la página 8 para detalles)

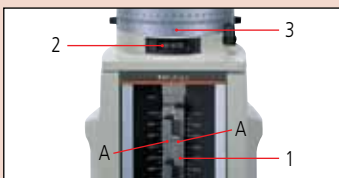
Datos Técnicos

Intervalo de medición (H): Referirse a la tabla de especificaciones
 Graduación: 0.001mm ó .00001pulg
 Arreglo de bloques: Arreglo escalonado (515-311: arreglo recto)
 Intervalo de recorrido bloques: 20mm ó 1pulg
 Paso de alimentación bloques: 0.5mm/rev ó .025pulg/rev
 Error de paso bloques: $\pm 1.5\mu\text{m}$
 Paralelismo de bloques: 1 μm
 Error de alimentación bloques: $\pm 1\mu\text{m}$
 Error de retroceso bloques: 1 μm
 Peso: 23kg

Accesorios Opcionales

- 515-112:** Juego de bloques auxiliares para Bore Gage (mm)
515-119: Juego de bloques auxiliares para Bore Gage (para **515-310**)
515-121: Juego de bloques auxiliares para Bore Gage (para **515-311**)
 —: Bloque de aumento (ver página 170)

Lectura



Altura A
 1. Escala 280. mm
 2. Contador 5.67 mm
 3. Tambor 0.000 mm
 285.670 mm



(Referirse a la página 8 para detalles)



Datos Técnicos

Intervalo de medición (H): Referirse a la tabla de especificaciones
 Graduación: 0.001mm ó .00001pulg
 Arreglo de los bloques: Arreglo escalonado
 Intervalo de recorrido bloques: 20mm ó 1pulg
 Paso de alimentación bloques: 0.5mm/rev ó .025pulg/rev
 Error de paso de bloques: $\pm 1.5\mu\text{m}$ ($0 < H \leq 310\text{mm}$)
 $\pm 2.5\mu\text{m}$ ($310 < H \leq 450\text{mm}$)
 $\pm 3.5\mu\text{m}$ ($450 < H \leq 610\text{mm}$)
 Paralelismo de bloques: 2.0 μm ($0 < H \leq 310\text{mm}$)
 2.5 μm ($310 < H \leq 610\text{mm}$)
 Error de alimentación bloques: $\pm 2.0\mu\text{m}$
 (515-378, 515-379: $\pm 2.5\mu\text{m}$)
 Error de retroceso bloques: 2.0 μm (515-378, 515-379: 2.5 μm)
 Pantalla: LCD
 Pila: SR44 (2 pzas.), **541980**
 Vida de la pila: Aprox. 1.8 años bajo uso normal
 Peso: 9.5kg (515-374, 515-375)
 13.6kg (515-376, 515-377)
 16kg (515-378, 515-379)

Funciones

Fijado del cero, Prefijado, intercambio ABS/INC, Mantener dato, Salida de datos, Conversión pulg/mm (modelos pulg/mm)
 Alarmas: Bajo voltaje, Error de composición del valor de conteo

Accesorios Opcionales

- 515-111:** Juego de bloques auxiliares para Bore Gage (mm)
515-120: Juego de bloques auxiliares para Bore Gage (pulg)
 Bloque de aumento (ver página 170)
959149: Cable para SPC (1m)
959150: Cable para SPC (2m)

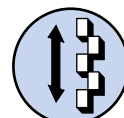
Maestro de Alturas Digital

SERIE 515

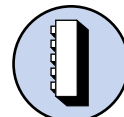
CARACTERÍSTICAS

- Modelo estándar con una pantalla digital, que tiene todas las especificaciones esenciales requeridas para un patrón de alturas versátil.

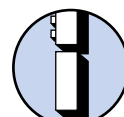
- Con salida para SPC.
- Cada Maestro de Alturas incluye un bloque patrón para verificado del cero.



Bloques escalonados
20mm (móvil)



Orientación vertical



Bloque de aumento

515-374



ESPECIFICACIONES

mm			
Intervalo (H)	Código No.	Paso de los bloques	Precio USD
$10 < H \leq 310\text{mm}$	515-374	20mm (escalonado)	\$3,280.00
$10 < H \leq 460\text{mm}$	515-376	20mm (escalonado)	\$4,330.00
$10 < H \leq 610\text{mm}$	515-378	20mm (escalonado)	\$5,720.00

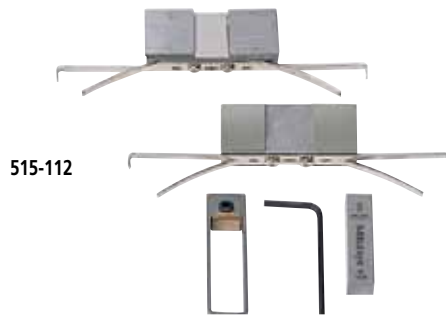
pulg			
Intervalo (H)	Código No.	Paso de los bloques	Precio USD
$.5\text{pulg} < H \leq 12\text{pulg}$	515-375	1pulg (escalonado)	\$3,280.00
$.5\text{pulg} < H \leq 18\text{pulg}$	515-377	1pulg (escalonado)	\$4,330.00
$.5\text{pulg} < H \leq 24\text{pulg}$	515-379	1pulg (escalonado)	\$5,720.00

Juego de Bloques Auxiliares

SERIE 515 — para Bore Gage

CARACTERÍSTICAS

- Usado para el eficiente fijado del cero de Bore Gages con carátula y micrómetros tubulares para interiores (18 - 150mm) en un Maestro de Alturas.



515-112

Fijado del cero en un Bore Gage



ESPECIFICACIONES

mm		
Código No.	Masestro de alturas aplicable	Precio USD
515-110	Maestro de Alturas Universal	\$239.00
515-111	Maestro de Alturas Digimatic	\$239.00
515-112	Maestro de Alturas	\$239.00

pulg		
Código No.	Maestro de alturas aplicable	Precio USD
515-119	Maestro de Alturas Universal, Maestro de Alturas (515-311)	\$239.00
515-120	Maestro de Alturas Digimatic	\$239.00
515-121	Maestro de Alturas (515-310)	\$239.00

Bloques de Aumento

SERIE 515

CARACTERÍSTICAS

- Estos bloques de aumento están diseñados especialmente para Maestros de Altura estándar/Digimatic.



515-113

515-114

515-115

ESPECIFICACIONES

mm				
Altura	Código No.	Error máx. de altura	Peso	Precio USD
150mm	515-113	±0.6µm	5.7kg	\$628.00
300mm	515-114	±1.0µm	11.3kg	\$898.00
600mm	515-115	±2.0µm	31kg	\$1,270.00

pulg				
Altura	Código No.	Error máx. de altura	Peso	Precio USD
6pulg	515-116	±20µpulg	12.5 lbs.	\$628.00
12pulg	515-117	±40µpulg	24.9 lbs.	\$898.00
24pulg	515-118	±80µpulg	68.2 lbs.	\$1,270.00



(Referirse a la página 8 para detalles)

Maestro de Alturas Universal

SERIE 515 — Para usarse en Orientaciones Vertical y Horizontal

CARACTERÍSTICAS

- El maestro de Alturas Universal está diseñado para colocarse tanto en orientación vertical como horizontal, proporcionando una amplia variedad de

aplicaciones tales como la verificación del error de los movimientos de las mesas de máquinas herramientas.

- Incluye caja de madera.

Datos Técnicos

Intervalo de medición (R): Referirse a la tabla de especificaciones
 Graduación: 0.001mm ó .00001pulg
 Arreglo de los bloques: Arreglo recto
 Intervalo del recorrido bloques: 20mm ó 1pulg
 Paso de alimentación bloques: 0.5mm/rev ó .025pulg/rev
 Error de paso bloques: $\pm 1.5\mu\text{m}$ ($0 < R \leq 310\text{mm}$)
 $\pm 2.5\mu\text{m}$ ($310 < R \leq 610\text{mm}$)
 $\pm 3.5\mu\text{m}$ ($610 < R \leq 1010\text{mm}$)
 Paralelismo de bloques: 1.0 μm ($0 < R \leq 310\text{mm}$)
 2.5 μm ($310 < R \leq 1010\text{mm}$)
 Error de alimentación bloques: $\pm 1.2\mu\text{m}$
 (515-523, 515-513): $\pm 1.5\mu\text{m}$
 Error de retroceso bloques: 1.2 μm (515-523, 515-513): 1.5 μm
 Peso: 42kg (515-520, 515-512)
 50kg (515-510)
 63.5kg (515-523, 515-513)

Accesorios Opcionales

900574: Base soporte para operación vertical
 (*provista como estándar para 515-523 y 515-513)
 515-112: Juego de bloques auxiliares para Bore Gage (mm)
 515-119: Juego de bloques auxiliares para Bore Gage (pulg)



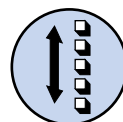
Uso en orientación horizontal



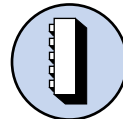
Base soporte



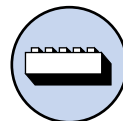
515-520



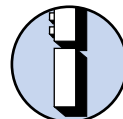
Bloques de columna 10mm (móvil)



Orientación vertical



Orientación horizontal



Bloque de aumento

ESPECIFICACIONES

mm			
Intervalo (R)	Código No.	Paso de bloques	Precio USD
$5 < R \leq 610\text{mm}$	515-520	10mm (rectos)	\$7,330.00
$5 < R \leq 1010\text{mm}$	515-523	10mm (rectos)	\$7,880.00

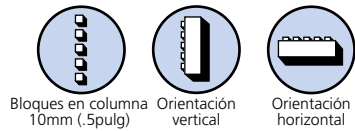
pulg			
Intervalo (R)	Código No.	Paso de bloques	Precio USD
$.2\text{pulg} < R \leq 18.2\text{pulg}$	515-512	.5pulg (rectos)	\$5,260.00
$.2\text{pulg} < R \leq 24.2\text{pulg}$	515-510	.5pulg (rectos)	\$7,200.00
$.2\text{pulg} < R \leq 40.2\text{pulg}$	515-513	.5pulg (rectos)	\$11,800.00

Check Master

SERIE 515

CARACTERÍSTICAS

- Diseñado para verificar la exactitud de los movimientos de la mesa de máquinas, herramientas y para calibrar CMM's. Está conformado de bloques patrón permanentemente adheridos en una estructura de fundición.
- Se puede usar tanto en la orientación vertical como en horizontal para modelos hasta 1500mm de intervalo.
- Incluye caja de madera.



515-722



ESPECIFICACIONES

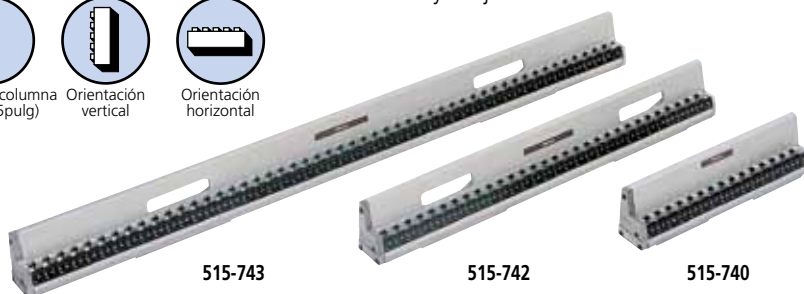
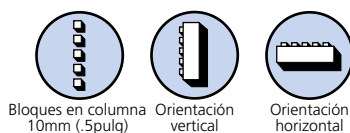
mm			
Intervalo (R)	Código No.	Paso de los bloques	Precio USD
300mm	515-720	10mm	\$3,150.00
450mm	515-721	10mm	\$3,600.00
600mm	515-722	10mm	\$3,960.00
1000mm	515-723	10mm	\$5,950.00
1500mm	515-724	10mm	\$9,830.00

pulg			
Intervalo (H)	Código No.	Paso de los bloques	Precio USD
12pulg	515-710	.5pulg	\$3,140.00
18pulg	515-711	.5pulg	\$3,600.00
24pulg	515-712	.5pulg	\$3,960.00
40pulg	515-713	.5pulg	\$5,950.00

Check Master de Alta Exactitud

SERIE 515 CARACTERÍSTICAS

- Diseñado para verificar el error de los movimientos de las mesas de máquinas herramientas para calibrar CMM's.
- Apilamiento permanente de bloques adheridos dentro de un cuerpo rígido.
- Se puede usar ya sea en orientación vertical u horizontal.
- Incluye caja de madera.



ESPECIFICACIONES

mm			
Intervalo (R)	Código No.	Paso de bloques	Precio USD
300mm	515-740	10mm	\$2,710.00
300mm	515-760*	10mm	\$3,800.00
450mm	515-741	10mm	\$2,800.00
450mm	515-761*	10mm	\$4,010.00
600mm	515-742	10mm	\$3,430.00
600mm	515-762*	10mm	\$5,140.00
1000mm	515-743	10mm	\$5,200.00
1000mm	515-763*	10mm	\$7,860.00
1500mm	515-744	10mm	\$8,630.00
1500mm	515-764*	10mm	\$13,100.00

pulg			
Intervalo (R)	Código No.	Paso de bloques	Precio USD
12pulg	515-730	.5pulg	\$2,710.00
12pulg	515-750*	.5pulg	\$3,800.00
18pulg	515-731	.5pulg	\$2,800.00
18pulg	515-751*	.5pulg	\$4,010.00
24pulg	515-732	.5pulg	\$3,430.00
24pulg	515-752*	.5pulg	\$5,140.00
40pulg	515-733	.5pulg	\$5,200.00
40pulg	515-753*	.5pulg	\$7,860.00
60pulg	515-734	.5pulg	\$8,630.00
60pulg	515-754*	.5pulg	\$13,100.00

*Check Master de Cerámica

*Check Master de Cerámica



(Referirse a la página 8 para detalles)

Datos Técnicos

Intervalo de medición (R): Referirse a la tabla de especificaciones
 Error de paso bloques: $\pm 2.5\mu\text{m}$ ($0 < R \leq 310\text{mm}$)
 $\pm 3.5\mu\text{m}$ ($310 < R \leq 610\text{mm}$)
 $\pm 5.0\mu\text{m}$ ($610 < R \leq 1010\text{mm}$)
 $\pm 8.0\mu\text{m}$ ($1010 < R \leq 1510\text{mm}$)
 Paralelismo de bloques: $1.2\mu\text{m}$ ($0 < R \leq 310\text{mm}$)
 $1.5\mu\text{m}$ ($310 < R \leq 610\text{mm}$)
 $2.0\mu\text{m}$ ($610 < R \leq 1010\text{mm}$)
 $2.5\mu\text{m}$ ($1010 < R \leq 1510\text{mm}$)
 Peso:
 7kg (515-720, 515-710)
 10kg (515-721, 515-711)
 13kg (515-722, 515-712)
 22kg (515-723, 515-713)
 30kg (515-724)



(Referirse a la página 8 para detalles)

Datos Técnicos

Intervalo de medición (R): Referirse a la tabla de especificaciones
 Error de paso bloques: $\pm 1.2\mu\text{m}$ ($0 < R \leq 310\text{mm}$)
 $\pm 1.8\mu\text{m}$ ($310 < R \leq 610\text{mm}$)
 $\pm 2.5\mu\text{m}$ ($610 < R \leq 1010\text{mm}$)
 $\pm 4.0\mu\text{m}$ ($1010 < R \leq 1510\text{mm}$)
 Paralelismo de bloques: $1.0\mu\text{m}$ ($0 < R \leq 450\text{mm}$)
 $1.5\mu\text{m}$ ($450 < R \leq 1010\text{mm}$)
 $2.0\mu\text{m}$ ($1010 < R \leq 1510\text{mm}$)
 Peso:
 3.6kg (515-740, 515-730)
 5.4kg (515-741, 515-731)
 7.2kg (515-742, 515-732)
 12kg (515-743, 515-733)
 18kg (515-744, 515-734)

Especificaciones para Check Master de Cerámica:

- Cada bloque de medición está hecho de cerámica basada en zirconia que no requiere tratamiento anticorrosión para las superficies de medición.
- Libre de deterioro y cambios dimensionales a través del tiempo.

Accesorios Opcionales

601167: Base soporte para operación vertical



Base soporte

Patrón de CERÁMICA para Calibradores

SERIE 515



(Referirse a la página 8 para detalles.)

CARACTERÍSTICAS

- El patrón de CERÁMICA para calibradores está diseñado para llevar a cabo la calibración de calibradores vernier, de carátula y digitales de varios tipos. Está conformado de bloques patrón de alto grado de exactitud permanentemente adheridos a una estructura protectora de fundición.
- El patrón de CERÁMICA para calibradores también puede colocarse perpendicular a la superficie para la inspección de medidores de altura.
- Cada bloque de medición (bloque patrón) está hecho de cerámica basada en zirconia y está libre de deterioro y cambios dimensionales a lo largo del tiempo.



Datos Técnicos

Error del paso de los bloques:

- ±0.005mm para intervalo hasta 300mm
- ±0.007mm para intervalo hasta 600mm

Paralelismo de bloques:

- 0.002mm para intervalo hasta 300mm
- 0.004mm para intervalo hasta 600mm

Accesorios Opcionales

- 602162:** Estuche de madera para el modelo de 300mm
- 602164:** Estuche de madera para el modelo de 600mm



Se usa para calibrador



Se usa para medidor de altura

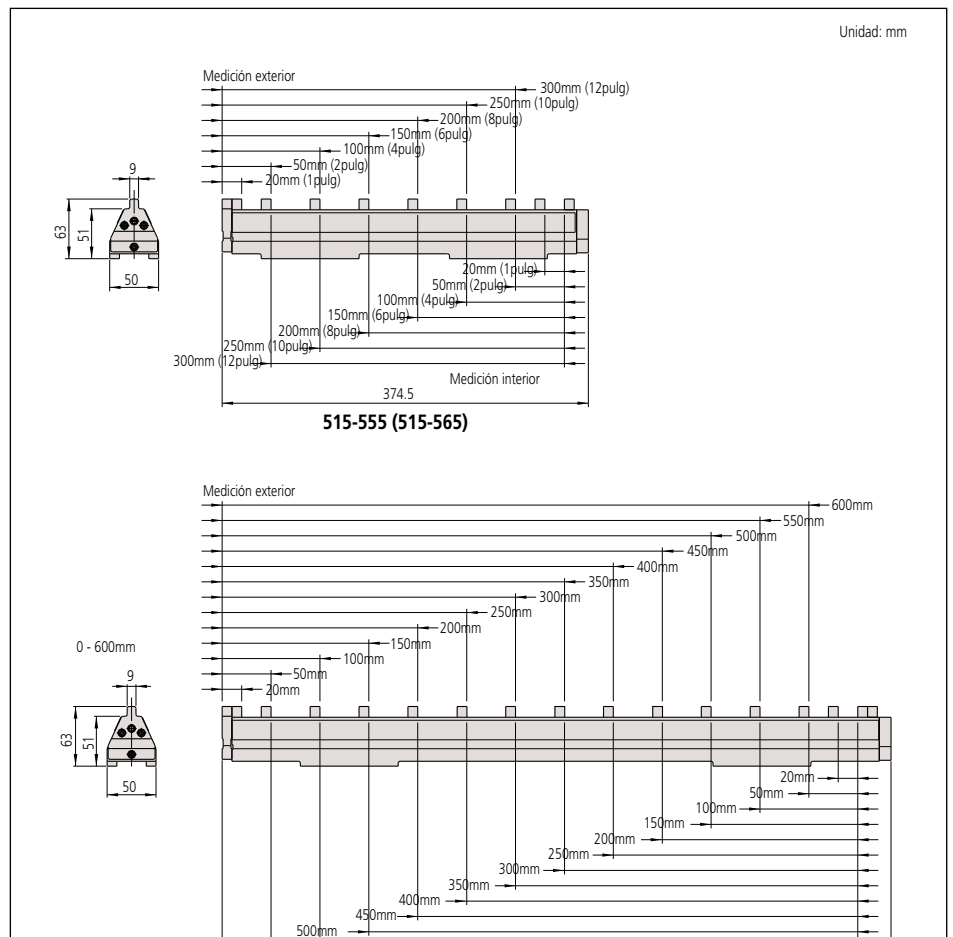
ESPECIFICACIONES

Intervalo	Código No.	Observaciones (longitud para inspección)	Precio USD
0 - 300mm	515-555	Medición exterior: 20, 50, 100, 150, 200, 250, 300mm Medición interior: 20, 50, 100, 150, 200, 250, 300mm	\$3,410.00
0 - 600mm	515-556-2	Medición exterior: 20, 50, 100, 150, 200, 300, 400, 500, 550, 600mm Medición interior: 20, 50, 100, 150, 250, 350, 450, 500, 550, 600mm	\$5,380.00

pulg

Intervalo	Código No.	Observaciones (longitud para inspección)	Precio USD
0 - 12 pulg	515-565	Medición exterior: 1, 2, 4, 6, 8, 10, 12 pulg Medición interior: 1, 2, 4, 6, 8, 10, 12 pulg	\$3,410.00

DIMENSIONES



Escalas Patrón

SERIE 182 — Hechas de Vidrio de Baja Expansión

CARACTERÍSTICAS

- Escalas de vidrio de alta exactitud manufacturadas bajo la avanzada tecnología de Mitutoyo para la producción de escalas lineales.
- La alta exactitud está garantizada para ser usadas como un patrón para la calibración de escalas graduadas.



(Referirse a la página 8 para detalles)

Datos Técnicos

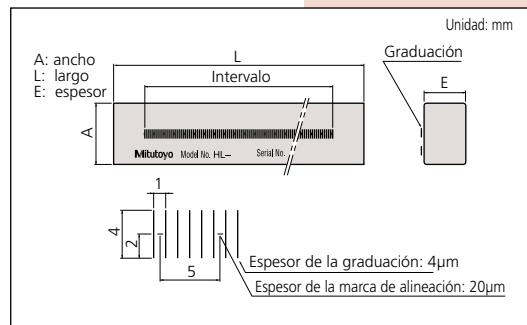
Desviación (a 20°C): $(0.5+L/1000)\mu\text{m}$,
L = Longitud medida (mm)
Material del vidrio: vidrio de baja expansión
Coeficiente de expansión térmica: $8 \times 10^{-6}/\text{K}$
Graduación: 1mm
Ancho de la graduación: 4μm
Peso: 0.75kg (250mm), 1.8kg (500mm)

ESPECIFICACIONES

mm					
Intervalo	Código No.	Largo	Ancho	Espesor	Precio USD
250mm	182-501-50	280mm	20mm	10mm	\$4,390.00
250mm	182-501-60	280mm	20mm	10mm	\$4,510.00
500mm	182-502-50	530mm	30mm	20mm	\$7,180.00
500mm	182-502-60*	530mm	30mm	20mm	\$7,300.00

*con certificado JCSS en inglés.

DIMENSIONES

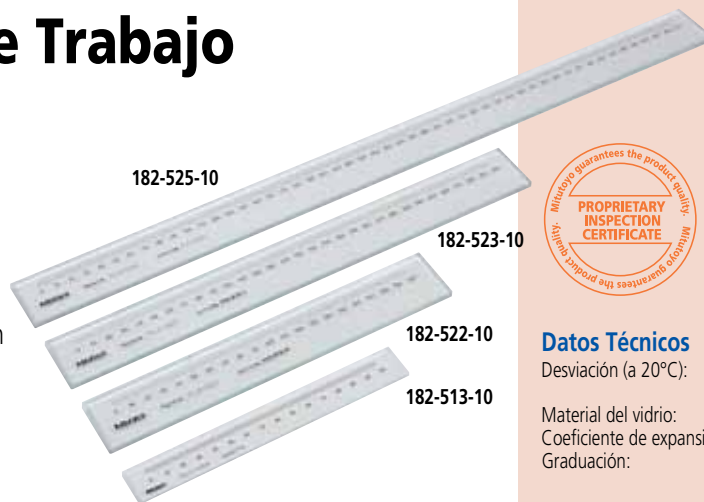


Escalas Patrón de Trabajo

SERIE 182

CARACTERÍSTICAS

- Escalas de vidrio de alta exactitud manufacturadas bajo la avanzada tecnología de Mitutoyo para la producción de escalas lineales.
- Ideal para verificar el error de amplificación de comparadores ópticos y microscopios y el error de alimentación de las platinas de equipo de medición.



(Referirse a la página 8 para detalles)

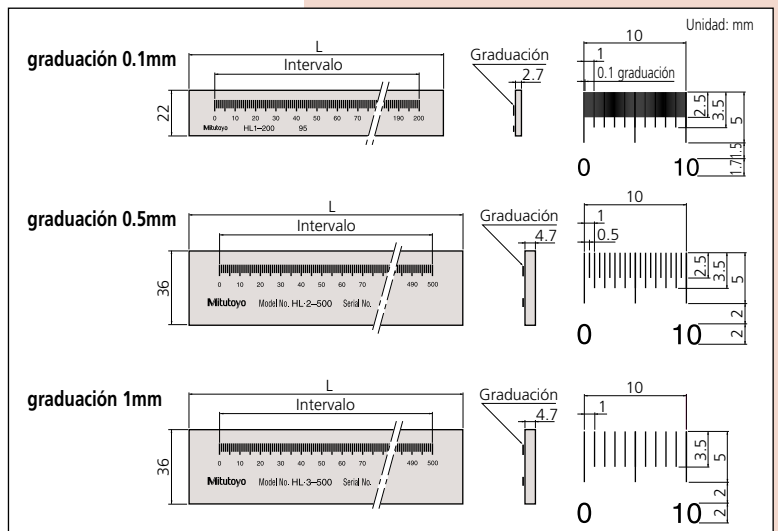
Datos Técnicos

Desviación (a 20°C): $(1.5+2L/1000)\mu\text{m}$,
L = Longitud medida (mm)
Material del vidrio: Vidrio de sodio
Coeficiente de expansión térmica: $8.5 \times 10^{-6}/\text{K}$
Graduación: 0.1mm (ancho: 20μm)
0.5mm (ancho: 50μm)
1mm (ancho: 100μm)
Referirse a la tabla de especificaciones.

ESPECIFICACIONES

mm					
Intervalo	Código No.	Graduación	L	Peso	Precio USD
50mm	182-511-10	0.1mm	75mm	0.23kg	\$618.00
100mm	182-512-10	0.1mm	125mm	0.24kg	\$706.00
150mm	182-513-10	0.1mm	175mm	0.35kg	\$773.00
200mm	182-514-10	0.1mm	225mm	0.36kg	\$802.00
100mm	182-521-10	0.5mm	130mm	0.27kg	\$848.00
200mm	182-522-10	0.5mm	230mm	0.32kg	\$873.00
300mm	182-523-10	0.5mm	330mm	0.57kg	\$923.00
400mm	182-524-10	0.5mm	430mm	0.71kg	\$1,060.00
500mm	182-525-10	0.5mm	530mm	0.86kg	\$1,140.00
250mm	182-531-10	1mm	280mm	0.55kg	\$909.00
500mm	182-532-10	1mm	530mm	0.86kg	\$1,110.00
750mm	182-533-10	1mm	780mm	1.22kg	\$1,340.00
1000mm	182-534-10	1mm	1030mm	1.54kg	\$1,470.00

DIMENSIONES



Escuadra de Exactitud

SERIE 916

CARACTERÍSTICAS

- Tres tipos de escuadra disponibles.
- Todos los extremos están endurecidos y rectificadas con exactitud.

ESPECIFICACIONES

Datos Técnicos

Perpendicularidad

Código	Exteriores	Interiores
916-211	6µm	12.5µm
916-212	6.5µm	14µm
916-213	7µm	15µm
916-214	8µm	17.5µm
916-215	9µm	20µm
916-216	10µm	22.5µm
916-217	11µm	25µm
916-218	13µm	30µm
916-401	6.5µm	14µm
916-402	7µm	15µm
916-403	8µm	17.5µm
916-404	9µm	20µm
916-405	10µm	22.5µm
916-406	11µm	25µm
916-407	13µm	30µm
916-421	2.75µm	6.5µm
916-422	3µm	7µm
916-423	3.5µm	8µm
916-424	4µm	9µm
916-100	2.5µm	6µm
916-101	3µm	6.5µm
916-102	3µm	7µm
916-103	3.5µm	8µm
916-104	4µm	9µm

Tamaño (Alt x A)	Código No.	Notas	Precio USD
50 x 40mm	916-211	Tipo estándar	\$94.25
75 x 50mm	916-212	Tipo estándar	\$110.00
100 x 70mm	916-213	Tipo estándar	\$134.00
150 x 100mm	916-214	Tipo estándar	\$155.00
200 x 130mm	916-215	Tipo estándar	\$227.00
250 x 165mm	916-216	Tipo estándar	\$269.00
300 x 200mm	916-217	Tipo estándar	\$318.00
400 x 250mm	916-218	Tipo estándar	\$497.00
75 x 50mm	916-401	con soporte	\$81.10
100 x 70mm	916-402	con soporte	\$109.84
150 x 100mm	916-403	con soporte	\$163.89
200 x 130mm	916-404	con soporte	\$204.50
250 x 165mm	916-405	con soporte	\$246.00
300 x 200mm	916-406	con soporte	\$333.60
400 x 250mm	916-407	con soporte	\$526.00
75 x 50mm	916-421	Biselada con soporte	\$216.00
100 x 70mm	916-422	Biselada con soporte	\$244.00
150 x 100mm	916-423	Biselada con soporte	\$330.00
200 x 130mm	916-424	Biselada con soporte	\$373.00
50 x 40mm	916-100	Tipo biselado	\$111.79
75 x 50mm	916-101	Tipo biselado	\$155.00
100 x 70mm	916-102	Tipo biselado	\$155.93
150 x 100mm	916-103	Tipo biselado	\$182.57
200 x 130mm	916-104	Tipo biselado	\$264.04



916-213
Tipo estándar



916-402
Con soporte



916-102
Tipo borde biselado

Compases

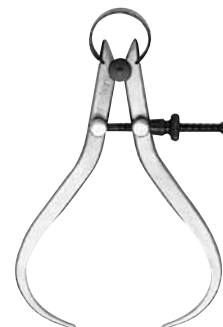
SERIES 950

CARACTERÍSTICAS

- Compás divisor — Juntas, resorte, arandela y puntas divisoras completamente endurecidas y templadas.
- Compás de exteriores — Puntas de contacto completamente redondeadas para dar dimensiones exactas.
- Compás de interiores — Extremos completamente redondeados para dar contacto exacto con la pieza.



950-212
Compás divisor



950-222
Compás de exteriores



950-232
Compás de interiores

ESPECIFICACIONES

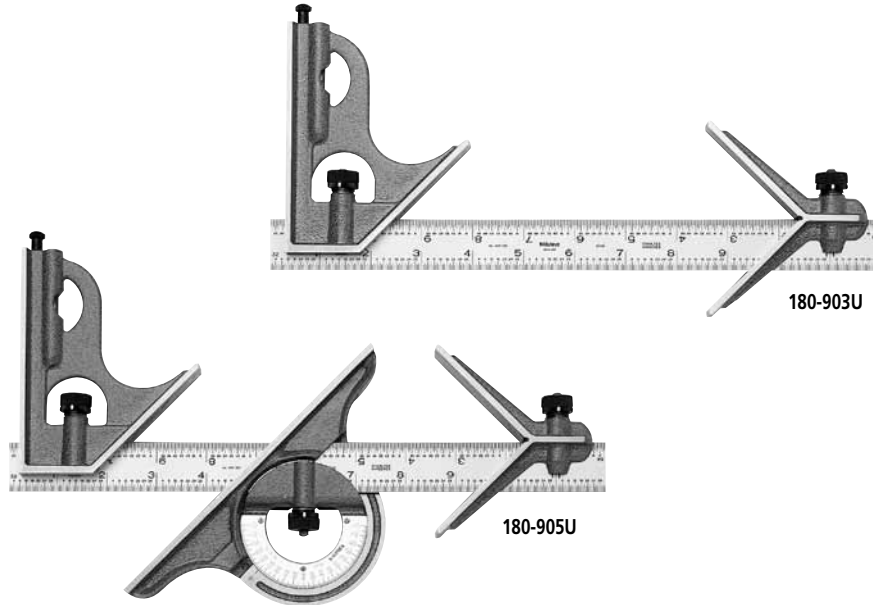
Intervalo	Código No. Compás divisor	Precio USD	Código No. Compás de exteriores	Precio USD	Código No. Compás de interiores	Precio USD
6pulg (150mm)	950-212	\$16.48	950-222	\$16.00	950-232	\$16.00
8pulg (200mm)	950-213	\$20.00	950-223	\$20.00	950-233	\$20.00

Juego de Escuadra de Combinación

SERIE 180

CARACTERÍSTICAS

- Tres cabezas de medición montadas en la regla de acero inoxidable, permitiendo mediciones versátiles en varios tipos de piezas.
- Las cabezas de medición están endurecidas.
- Los juegos semicompletos no incluyen el transportador.



Datos Técnicos

- Escuadra: Se usa para fijar la regla a 90 grados ó 45 grados con un borde de una pieza.
- Bloque de centros: Se usa para localizar centros de piezas redondas
- Transportador: Se usa para colocar la regla a un ángulo deseado con un borde de una pieza. También usado para medición de ángulos.

ESPECIFICACIONES

mm Juegos de escuadra de combinación

Tamaño	Código No. Completo	Precio USD	Código No. Regla provista	Precio USD
300mm	180-910U	\$221.00	180-505U	\$44.20

pulg/mm Juegos de escuadra de combinación

Tamaño	Código No. Completo	Precio USD	Código No. Regla provista	Precio USD
12pulg/300mm	180-907U	\$227.63	180-503U	\$45.53

pulg Juegos de escuadra de combinación

Tamaño	Código No. Completo	Precio USD	Código No. Semi-completo	Precio USD	Código No. Regla provista	Precio USD
12pulg	180-905U	\$224.54	180-903U	\$139.00	180-501U	\$40.85
12pulg	180-906U	\$221.00	180-904U	\$143.00	180-502U	\$44.20

Reglas (Individual)

Intervalo	Código No.	Graduación	Precio USD
300mm	180-505U	1mm, 0.5mm, 1mm, 0.5mm	\$44.20
450mm	180-705U	1mm, 0.5mm, 1mm, 0.5mm	\$74.75
600mm	180-605U	1mm, 0.5mm, 1mm, 0.5mm	\$89.50
12pulg/300mm	180-503U	1/32, 1/64pulg, 1mm, 0.5mm	\$45.53
18pulg/450mm	180-703U	1/32, 1/64pulg, 1mm, 0.5mm	\$77.00
24pulg/600mm	180-603U	1/32, 1/64pulg, 1mm, 0.5mm	\$89.50
12pulg	180-501U	1/8, 1/16, 1/32, 1/64pulg	\$40.85
12pulg	180-502U	1/32, 1/50, 1/64, 1/100pulg	\$44.20
18pulg	180-701U	1/8, 1/16, 1/32, 1/64pulg	\$74.15
18pulg	180-702U	1/32, 1/50, 1/64, 1/100pulg	\$77.00
24pulg	180-601U	1/8, 1/16, 1/32, 1/64pulg	\$85.45
24pulg	180-602U	1/32, 1/50, 1/64, 1/100pulg	\$89.50

Cabezas de Medición (Individual)

Código No.	Descripción	Notas	Precio USD
180-102U	Escuadra	Para reglas 300mm (12pulg), 450mm (18pulg), 600mm (24pulg)	\$55.00
180-202U	Bloque de centros	Para reglas 300mm (12pulg), 450mm (18pulg), 600mm (24pulg)	\$45.15
180-301U	Transportador	Para reglas 300mm (12pulg), 450mm (18pulg), 600mm (24pulg)	\$83.79

Lainas (Medidor de Espesores)

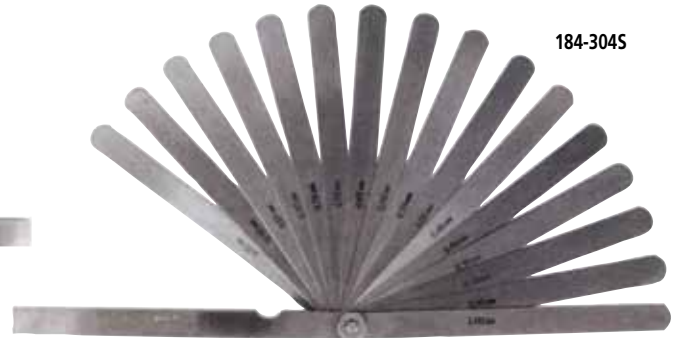
SERIE 184

CARACTERÍSTICAS

- Los medidores de espesores en mm disponibles con hojas de punta adelgazada.
- Cada hoja está marcada con su espesor.
- Cada hoja puede separarse si es necesario.



184-308S



184-304S

ESPECIFICACIONES

mm				
Intervalo	Código No.	Composición de hojas	Longitud	Precio USD
0.05 - 1mm	184-313S	28 hojas: 0.05 - 0.15mm en 0.01mm, 0.2 - 1mm en 0.05mm	100mm	\$65.35
	184-303S	28 hojas: 0.05 - 0.15mm en 0.01mm, 0.2 - 1mm en 0.05mm	150mm	\$69.78
0.05 - 1mm	184-304S	20 hojas: 0.05 - 1mm en 0.05mm	150mm	\$49.75
0.05 - 1mm	184-305S	13 hojas: 0.05 - 0.3mm en 0.05mm, 0.4 - 1mm en 0.1mm	100mm	\$37.60
	184-301S	13 hojas: 0.05 - 0.3mm en 0.05mm, 0.4 - 1mm en 0.1mm	150mm	\$40.50
0.05 - 0.8mm	184-306S	10 hojas: 0.05 - 0.2mm en 0.05mm, 0.3 - 0.8mm en 0.1mm	100mm	\$36.30
	184-308S	10 hojas: 0.05 - 0.2mm en 0.05mm, 0.3 - 0.8mm en 0.1mm	150mm	\$41.05
0.03 - 0.5mm	184-307S	13 hojas: 0.03 - 0.1mm en 0.01mm, 0.2 - 0.5mm en 0.1mm, 0.15mm	100mm	\$38.45
	184-302S	13 hojas: 0.03 - 0.1mm en 0.01mm, 0.2 - 0.5mm en 0.1mm, 0.15mm	150mm	\$41.65

pulg				
Intervalo	Código No.	Composición de hojas	Longitud	Precio USD
002 pulg-035 pulg	950-251	26 hojas: .002-.018pulg en .001pulg, .022, .024, .025, .028, .030, .032, .035 pulg.	3 pulg	\$25.03
.0015pulg.025 pulg	950-252	20 hojas: .002-.025pulg en .001pulg, .0015, .0025pulg	3 pulg	\$25.03

Datos Técnicos

Error de las graduaciones: ± 0.7 (960-603), ± 0.3 (960-703)

Perpendicularidad:

10 μ m (960-701)

5 μ m (960-702)

2 μ m (960-703)

Niveles de Alta Exactitud

SERIE 960

CARACTERÍSTICAS

- Las burbujas longitudinal y transversal hacen posible verificar o nivelar superficies con gran exactitud.



960-603

ESPECIFICACIONES

Código No.	Sensibilidad	Dimensiones (A x L x Alt)	Precio USD
960-601	0.1mm/m	200 x 44 x 38.2mm	\$331.00
960-602	0.05mm/m	200 x 44 x 38.2mm	\$375.00
960-603	0.02mm/m	200 x 44 x 38.2mm	\$423.00
960-611	.0012pulg/pie	200 x 44 x 38.2mm	\$337.00
960-612	.0006pulg/pie	200 x 44 x 38.2mm	\$382.00
960-613	.00024pulg/pie	200 x 44 x 38.2mm	\$419.00
960-701	0.1mm/m	200 x 44 x 200mm	\$781.00
960-702	0.05mm/m	200 x 44 x 200mm	\$837.00
960-703	0.02mm/m	200 x 44 x 200mm	\$882.00



960-703

Reglas de Acero

SERIE 182

CARACTERÍSTICAS

- Graduaciones claras sobre acabado cromo satín. • Acero inoxidable templado.



182-101



182-102



182-103



182-105



182-201



182-202



182-205



182-302

ESPECIFICACIONES

mm		Reglas rígidas anchas		Espesor: 3/64 pulg (1.2mm)	
Graduaciones	Intervalo	Código No.	Ancho	Precio USD	
1mm, 0.5mm (en ambas caras)	150mm	182-111	19mm	\$12.88	
	300mm	182-131	25mm	\$26.75	
	450mm	182-151	30mm	\$33.00	
	600mm	182-171	30mm	\$53.50	

pulg/mm		Reglas rígidas anchas		Espesor: 3/64 pulg (1.2mm)	
Graduaciones	Intervalo	Código No.	Ancho	Precio USD	
1/32pulg, 1/64pulg, 1mm, 0.5mm	6pulg/150mm	182-105	.75pulg	\$12.88	
	12pulg/300mm	182-125	.98pulg	\$27.55	
	18pulg/450mm	182-145	1.18pulg	\$33.00	
	24pulg/600mm	182-165	1.18pulg	\$53.50	
1/50pulg, 1/100pulg, 1mm, 0.5mm	6pulg/150mm	182-106	.75pulg	\$18.15	
	12pulg/300mm	182-126	.98pulg	\$33.65	
1/10pulg, 1/100pulg, 1mm, 0.5mm	6pulg/150mm	182-107	.75pulg	\$12.50	
1/10pulg, 1/50pulg, 1mm, 0.5mm	6pulg/150mm	182-108	.75pulg	\$18.15	

pulg		Reglas rígidas anchas		Espesor: 3/64 pulg (1.2mm)	
Graduaciones	Intervalo	Código No.	Ancho	Precio USD	
1/8pulg, 1/16pulg, 1/32pulg, 1/64pulg	6pulg	182-101	.75pulg	\$12.50	
	12pulg	182-121	.98pulg	\$26.75	
	18pulg	182-141	1.18pulg	\$38.50	
	24pulg	182-161	1.18pulg	\$53.50	
1/50pulg, 1/100pulg, 1/32pulg, 1/64pulg	6pulg	182-102	.75pulg	\$12.50	
	12pulg	182-122	.98pulg	\$26.75	
	18pulg	182-142	1.18pulg	\$33.00	
	24pulg	182-162	1.18pulg	\$53.50	
1/10pulg, 1/100pulg, 1/32pulg, 1/64pulg	6pulg	182-103	.75pulg	\$12.50	
	12pulg	182-123	.98pulg	\$26.75	
	18pulg	182-143	1.18pulg	\$33.00	
	24pulg	182-163	1.18pulg	\$53.50	
1/10pulg, 1/50pulg, 1/32pulg, 1/64pulg	6pulg	182-104	.75pulg	\$12.50	
	12pulg	182-124	.98pulg	\$26.75	

pulg/mm		Reglas semi-Flexibles			
Graduaciones*	Intervalo	Código No.	Ancho	Precio USD	
1/16pulg, 1/32pulg, 1/64pulg, 1mm, 0.5mm	6pulg/150mm	182-302	.51pulg	\$18.18	
	8pulg/200mm	182-303	.51pulg	\$19.83	
	12pulg/300mm	182-305	.59pulg	\$31.93	
	20pulg/500mm	182-307	.59pulg	\$41.05	
	40pulg/1000mm	182-309	.59pulg	\$83.53	

*Grabadas sólo en la parte frontal.

mm		Reglas flexibles			
Graduaciones	Intervalo	Código No.	Ancho	Precio USD	
1mm, 0.5mm (en ambas caras)	150mm	182-211	12mm	\$18.50	
	300mm	182-231	12mm	\$23.50	
	450mm	182-251	18mm	\$60.30	
	600mm	182-271	18mm	\$83.20	

pulg/mm		Reglas flexibles			
Graduaciones	Intervalo	Código No.	Ancho	Precio USD	
1/32pulg, 1/64pulg, 1mm, 0.5mm	6pulg/150mm	182-205	.47pulg	\$12.21	
	12pulg/300mm	182-225	.47pulg	\$23.50	
	18pulg/450mm	182-245	.71pulg	\$57.60	
	24pulg/600mm	182-265	.71pulg	\$81.10	
1/50pulg, 1/100pulg, 1mm, 0.5mm	6pulg/150mm	182-206	.47pulg	\$11.85	
	12pulg/300mm	182-226	.47pulg	\$33.65	
1/10pulg, 1/100pulg, 1mm, 0.5mm	6pulg/150mm	182-207	.47pulg	\$11.85	
1/10pulg, 1/50pulg, 1mm, 0.5mm	6pulg/150mm	182-208	.47pulg	\$17.65	

pulg		Reglas flexibles			
Graduaciones	Intervalo	Código No.	Ancho	Precio USD	
1/8pulg, 1/16pulg, 1/32pulg, 1/64pulg	6pulg	182-201	.47pulg	\$11.85	
	12pulg	182-221	.47pulg	\$23.50	
	18pulg	182-241	.71pulg	\$33.00	
	24pulg	182-261	.71pulg	\$81.10	
1/50pulg, 1/100pulg, 1/32pulg, 1/64pulg	6pulg	182-202	.47pulg	\$11.85	
	12pulg	182-222	.47pulg	\$23.50	
	18pulg	182-242	.71pulg	\$38.50	
	24pulg	182-262	.71pulg	\$81.10	
1/10pulg, 1/100pulg, 1/32pulg, 1/64pulg	6pulg	182-203	.47pulg	\$11.85	
	12pulg	182-223	.47pulg	\$23.50	
	18pulg	182-243	.71pulg	\$57.60	
	24pulg	182-263	.71pulg	\$81.10	
1/10pulg, 1/50pulg, 1/32pulg, 1/64pulg	6pulg	182-204	.47pulg	\$11.85	
	12pulg	182-224	.47pulg	\$23.50	

Patrones de Radios

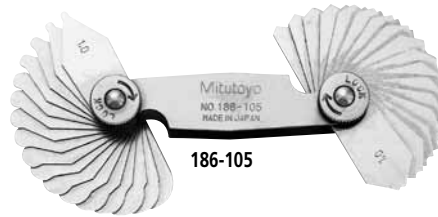
SERIE 186

CARACTERÍSTICAS

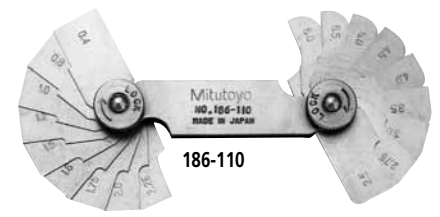
- El tamaño del radio está estampado en cada hoja.
- Los radios convexo y cóncavo se vuelven un par.
- Con tuerca de sujeción.



186-901



186-105



186-110

ESPECIFICACIONES

mm

Intervalo	Código No.	Composición de las hojas	Notas	Precio USD
0.4 - 6mm	186-110	18 pares: 0.4, 0.8, 1, 1.2, 1.5, 1.6mm, 1.75 - 3mm en 0.25mm, 3.5 - 6mm en 0.5mm	arco 90°	\$41.05
0.5 - 13mm	186-902	26 hojas: 0.5 - 13mm en 0.5mm	5 radios por hoja	\$130.81
1 - 7mm	186-105	17 pares: 1 - 3mm en 0.25mm 3.5 - 7mm en 0.5mm	arco 180°	\$42.28
7.5 - 15mm	186-106	16 pares: 7.5 - 15mm en 0.5mm	arco 180°	\$49.60
15.5 - 25mm	186-107	15 pares: 15.5 - 20mm en 0.5mm, 21 - 25mm en 1mm	arco 180°	\$69.85

pulg

Intervalo	Código No.	Composición de las hojas	Notas	Precio USD
1/32pulg - 17/64pulg	186-103	16 pares: 1/32 - 17/64pulg en 64avos	arco 90°	\$36.30
1/32pulg - 1/4pulg	186-101	15 pares: 1/32 - 1/4pulg en 64avos	arco 180°	\$40.05
17/64pulg - 1/2pulg	186-102	16 pares: 17/64 - 1/2pulg en 64avos	arco 180°	\$43.75
9/32pulg - 33/64pulg	186-104	16 pares: 9/32 - 33/64pulg en 64avos	arco 90°	\$37.90
1/64pulg - 1/2pulg	186-901*	25 hojas: 1/64 - 17/64pulg en 64avos, 9/32 - 1/2pulg en 32avos	5 radios por hoja	\$145.23

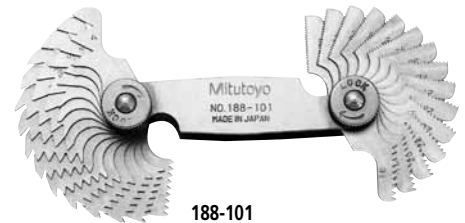
*Cada patrón tiene cinco radios por hoja

Patrones de Paso

SERIE 188, 950

CARACTERÍSTICAS

- El tamaño del paso de rosca está estampado en cada hoja.
- Patrones de paso para Roscas Métrica, Unificada y Whitworth.



188-101

ESPECIFICACIONES

Patrones de Paso para Roscas Métricas

Intervalo	Código No.	Composición de las hojas	Precio USD
0.35 - 6mm	188-130	22 hojas: 0.35, 0.4, 0.45, 0.5, 0.6, 0.7, 0.75, 0.8, 1, 1.25, 1.5, 1.75, 2, 2.5, 3, 3.5, 4, 4.5, 5, 5.5, 6mm y calibre de ángulo 60°	\$36.31
0.4 - 7mm	188-122	21 hojas: 0.4, 0.5, 0.7, 0.75, 0.8, 0.9, 1, 1.25, 1.5, 1.75, 2, 2.5, 3, 3.5, 4, 4.5, 5, 5.5, 6, 6.5, 7mm	\$37.96
0.4 - 7mm	188-121	18 hojas: 0.4, 0.5, 0.75, 1, 1.25, 1.5, 1.75, 2, 2.5, 3, 3.5, 4, 4.5, 5, 5.5, 6, 6.5, 7mm	\$22.00

Patrones de Paso para Roscas Unificadas

Intervalo	Código No.	Composición de las hojas	Precio USD
4 - 42 TPI	188-111	30 hojas: 4, 4 1/2, 5, 5 1/2, 6, 7, 8, 9, 10, 11, 11 1/2, 12, 13, 14, 15, 16, 18, 20, 22, 24, 26, 27, 28, 30, 32, 34, 36, 38, 40, 42 TPI (Hilos Por Pulgada)	\$28.33
4 - 84 TPI	950-253	51 hojas: 4, 4 1/2, 5, 5 1/2, 6, 7, 8, 9, 10, 11, 11 1/2, 12, 13, 14, 15, 16, 18, 20, 22, 24, 26, 27, 28, 30, 32, 34, 36, 38, 40, 42, 44, 46, 48, 50, 51, 54, 56, 58, 60, 62, 64, 66, 70, 72, 74, 76, 78, 80, 82, 84 TPI (Hilos Por Pulgada)	\$49.18

Nota: Juego de patrones de paso métricos y unificado (188-151) disponible. Consiste de 188-122 (Métrico) y 188-111 (Unificado).

Juego de Patrones de Paso para Roscas Métrica y Unificada

Intervalo	Código No.	Composición de las hojas	Precio USD
0.4 - 7mm / 4 - 42 TPI	188-151	51 hojas: Los juegos 188-111 y 188-222	\$48.41

Patrones de Paso para Roscas Whitworth

Intervalo	Código No.	Composición de las hojas	Precio USD
4 - 42 TPI	188-101	30 hojas: 4, 4 1/2, 5, 5 1/2, 6, 7, 8, 9, 10, 11, 11 1/2, 12, 13, 14, 15, 16, 18, 20, 22, 24, 26, 27, 28, 30, 32, 34, 36, 38, 40, 42 TPI (Hilos Por Pulgada)	\$36.85
4 - 60 TPI	188-102	28 hojas: 4, 4 1/2, 5, 6, 7, 8, 9, 10, 11, 12, 13, 14, 16, 18, 19, 20, 22, 24, 25, 26, 28, 30, 32, 34, 36, 40, 48, 60 TPI (Hilos Por Pulgada)	\$36.85

Transportador Universal Digital

SERIE 187

CARACTERÍSTICAS

- La función de salida de datos facilita ver los datos estadísticos.
- Se puede montar en medidores de altura. Sujetador de goniómetro (950750, mm)
- Valor prefijado.
- Regleta removible.



187-501

ESPECIFICACIONES

Longitud de barra	Código No.	Precio USD	Notas (accesorio estándar)
150mm	187-501	\$1,060.00	Sujetador a medidor de alturas (950750)
300mm	187-502	\$1,060.00	Sujetador a medidor de alturas (950750)
6pulg	187-551	\$1,060.00	Sujetador a medidor de alturas (950749)
12pulg	187-552	\$1,060.00	Sujetador a medidor de alturas (950749)

Datos Técnicos

Intervalo: -360° a +360°
 Tolerancia: ±2" (±0.03°)
 Repetibilidad: 1"
 Resolución: 1' (0.01°)
 Pila: Pila de Litio
 Vida de la pila: 2,000 horas

Funciones

Prefijado

Transportador Universal

SERIE 187

CARACTERÍSTICAS

- Instrumento de alta exactitud para medición angular de máquinas, moldes y dispositivos.
- Se puede montar en medidores de altura. Sujetador de goniómetro (950750, mm)



187-901

ESPECIFICACIONES

mm			
Longitud de barra	Código No.	Notas	Precio USD
150, 300mm	187-901*	con bordes 60°, 45°, 30°	\$301.00
150mm	187-907*	con bordes 60°, 45°	\$260.00
300mm	187-908*	con bordes 60°, 45°	\$273.00

*Sujetador a medidor de alturas 950750

pulg			
Longitud de barra	Código No.	Notas	Precio USD
6pulg, 12pulg	187-902*	con bordes 60°, 45°, 30°	\$301.00
6pulg	187-904*	con bordes 60°, 45°	\$260.00
12pulg	187-906*	con bordes 60°, 45°	\$273.00

*Sujetador a medidor de alturas 950749

Datos Técnicos

Graduación: 5 min. (0° - 90° - 0°)
 Ángulo del borde de la regleta: 30°* 45° y 60°
 *sólo 187-901, 187-902



Transportador

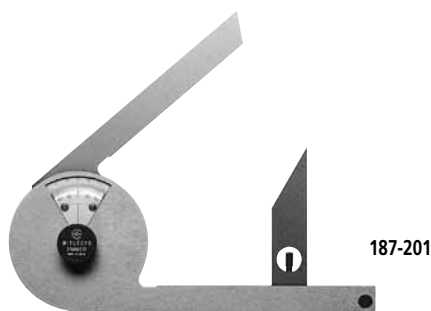
SERIE 187

CARACTERÍSTICAS

- Consiste de tres piezas de acero inoxidable, de las cuales la central está hecha para mediciones angulares.

ESPECIFICACIONES

Longitud de barra	Código No.	Notas	Precio USD
135mm	187-201	con bordes 60°, 30°	\$171.00



187-201

Datos Técnicos

Graduación: 5 min. (0° - 90° - 0°)
 Ángulo del borde de la barra: 30° y 60°

Mesa de Centros

SERIE 967

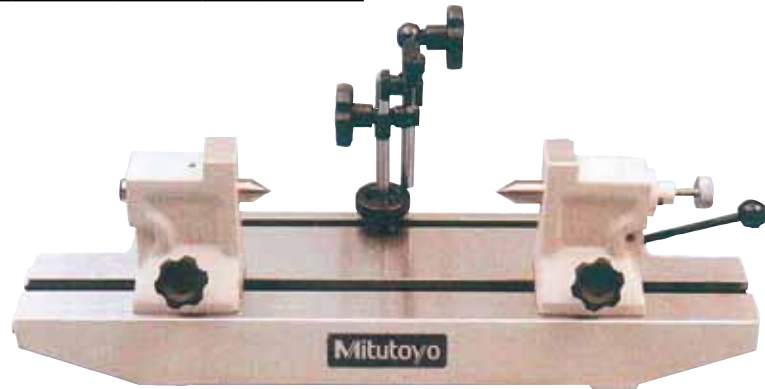
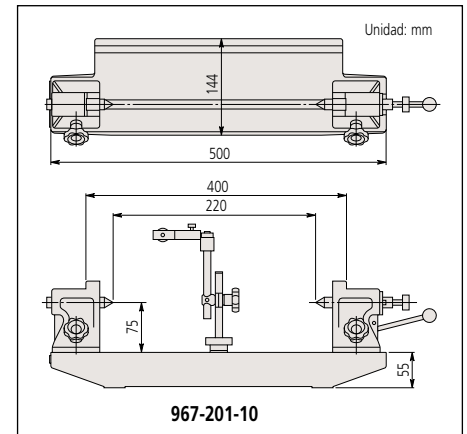
CARACTERÍSTICAS

- Usado con un indicador de carátula (opcional), la mesa de centros permite medir con exactitud la concentricidad en piezas cilíndricas.
- Con un soporte para indicador Opcional. (diámetro de sujeción del vástago: 8mm)

ESPECIFICACIONES

mm				
Altura máx. de la pieza	Código No.	Diámetro máx. de la pieza	Peso	Precio USD
300mm	967-201-10	150mm	13kg	\$1,240.00
600mm	967-202-10	250mm	70kg	\$2,590.00
150mm	967-203-10	100mm	7kg	\$688.00
450mm	967-204-10	200mm	20kg	\$1,900.00
350mm	967-101M	180mm	40kg	\$1,840.00

DIMENSIONES



967-201-10

Transportador Digital

SERIE 950

CARACTERÍSTICAS

- Intervalo de 360°.
- Con marco de aluminio.
- Función de mantener el dato.
- Calibración sencilla que no requiere de dispositivos especiales.



950-317

ESPECIFICACIONES

Modelo	Código No.	Intervalo	Resolución	Error	Repetibilidad	Error de cruce de ejes	Precio USD
Pro 360	950-317	360° (90°x4)	0.1°	±0.1° Nivel ±10°, Plomada ±10° Error máximo ±0.2°	±0.1°	Mínimo	\$272.00
Pro 3600	950-318		0.01° (0° a 9.99°) 0.1° (10° a 90°)	±0.05° (0° a 10°) ±0.1° (80° a 90°) ±0.2° (10° a 80°)	±0.05°		\$449.00

Datos Técnicos

Temperatura

Operación: -5°C a 50°C

Almacenamiento: 20° a 65°C

Peso: 298g (950-315)

295g (950-316)

Salida de datos

sin salida (950-315)

Cable para salida de datos con interruptor de pedal compatible con RS-232C código No. 50AAA983 (950-316)

Vida de la pila:

500 horas (pila de 9V)

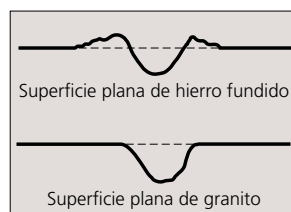
Superficies Planas de Referencia

SERIE 517

CARACTERÍSTICAS

- Granito natural estabilizado por miles de años libre de deterioro o cambio dimensional a través del tiempo.
- Las superficies planas de referencia de granito tienen muchas ventajas sobre las superficies planas de hierro fundido: Dos veces más duro que el hierro fundido. Cambios mínimos en dimensión debido a cambios de temperatura.
- Libre de adherencia, de modo que no hay interrupción del trabajo.

- Libre de rebabas o salientes debido a su estructura de grano fino e insignificante adherencia; esto asegura un alto grado de planitud con una larga vida en servicio y no causa daño a otras partes o instrumentos.



- Operación sin problemas al usar materiales magnéticos.
- Larga vida libre de óxido, lo que resulta en bajo costo de mantenimiento.
- Las bases de acero son opcionales (solicitar información).



(Referirse a la página 8 para detalles)

Grado 1

Dimensiones (W x D x H)	Código No.	Planitud	Precio USD
300 x 300 x 100mm	517-101	0.005mm	\$193.00
450 x 300 x 100mm	517-111	0.006mm	\$260.00
600 x 450 x 100mm	517-114	0.008mm	\$553.00
600 x 600 x 130mm	517-103	0.008mm	\$795.00
750 x 500 x 130mm	517-105	0.009mm	\$815.00
1000 x 750 x 150mm	517-107	0.012mm	\$1,540.00
1000 x 1000 x 150mm	517-109	0.013mm	\$2,370.00
1200 x 600 x 100mm	517-911-1	0.012mm	\$744.00
1200 x 900 x 125mm	517-912-1	0.012mm	\$961.00
1200 x 1200 x 150mm	517-913-1	0.013mm	\$1,610.00
1500 x 1000 x 200mm	517-113	0.016mm	\$3,790.00
2000 x 1000 x 250mm	517-110	0.019mm	\$5,760.00
2000 x 1500 x 300mm	517-116	0.020mm	\$14,600.00
2000 x 2000 x 300mm	517-117	0.022mm	\$20,100.00
3000 x 2000 x 500mm	517-119	0.027mm	\$36,900.00

Grado 0

Dimensiones (W x D x H)	Código No.	Planitud	Precio USD
300 x 300 x 100mm	517-301	0.003mm	\$219.00
450 x 300 x 100mm	517-311	0.003mm	\$272.00
600 x 450 x 100mm	517-314	0.004mm	\$572.00
600 x 600 x 130mm	517-303	0.005mm	\$818.00
750 x 500 x 130mm	517-305	0.005mm	\$845.00
1000 x 750 x 150mm	517-307	0.007mm	\$1,580.00
1000 x 1000 x 150mm	517-309	0.007mm	\$2,450.00
1200 x 600 x 100mm	517-911-0	0.005mm	\$806.00
1200 x 900 x 125mm	517-912-0	0.006mm	\$1,050.00
1200 x 1200 x 150mm	517-913-0	0.006mm	\$1,760.00
1500 x 1000 x 200mm	517-313	0.008mm	\$3,890.00
2000 x 1000 x 250mm	517-310	0.010mm	\$8,050.00
2000 x 1500 x 300mm	517-316	0.010mm	\$15,300.00
2000 x 2000 x 300mm	517-317	0.011mm	\$23,500.00
3000 x 2000 x 500mm	517-319	0.014mm	\$37,900.00

1000 x 750mm



600 x 600mm



Bases

Dimensiones (A x L x Alt)	Código No.	Precio USD
300 x 300 x 100mm	58ZZ001	\$320.00
450 x 300 x 100mm	58ZZ002	\$320.00
600 x 450 x 100mm	58ZZ003	\$320.00
600 x 600 x 130mm	58ZZ004	\$320.00
750 x 500 x 130mm	58ZZ005	\$450.00
1000 x 750 x 150mm	58ZZ006	\$450.00
1000 x 1000 x 150mm	58ZZ007	\$450.00
1200 x 600 x 100mm	58ZZ008	\$450.00
1200 x 900 x 125mm	58ZZ009	\$450.00
1200 x 1200 x 150mm	58ZZ010	\$700.00
1500 x 1000 x 200mm	58ZZ011	\$700.00
2000 x 1000 x 250mm	58ZZ012	\$700.00
2000 x 1500 x 300mm	58ZZ013	\$750.00
2000 x 2000 x 300mm	58ZZ014	\$880.00
3000 x 2000 x 500mm	58ZZ015	\$1,150.00

DIMENSIONES

Unidad: mm

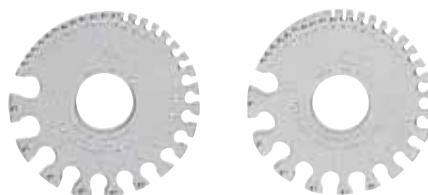
W	D	H	w	d
300	300	100	168	168
450	300	100	252	168
600	450	100	336	252
600	600	130	336	336
750	500	130	420	280
1000	750	150	560	420
1000	1000	150	560	560
1200	600	100	672	336
1200	900	125	672	504
1200	1200	150	672	672
1500	1000	200	840	560
2000	1000	250	1120	560
2000	1500	300	1120	840
2000	2000	300	1120	1120
3000	2000	500	1680	1120

Patrones para Calibre de Alambre

SERIE 950

CARACTERÍSTICAS

- Calibre numerado de diámetro para materiales no ferrosos, tales como el cobre, el latón, el aluminio, etc.
- Cumple con las Normas Nacional Americana y US



950-202

950-203

ESPECIFICACIONES

Tamaño	Código No.	Descripción	Precio USD
No. 0-36	950-202	Para alambre no ferroso Norma Americana	\$32.00
No. 0-36	950-203	Para lámina de acero y de hierro Norma US	\$32.96

Calibre de Centros

SERIE 950

CARACTERÍSTICAS

- Endurecido con los bordes lapeados y con ranuras.
- Cumple con las Normas Nacional Americana y US 60°



950-201

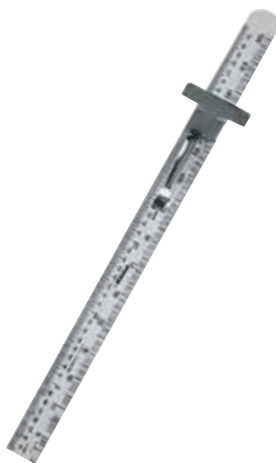
Código No: 950-201
Precio (USD): \$ 14.42

Regla de Acero de Bolsillo

SERIE 950

CARACTERÍSTICAS

- La escala está grabada solamente por un lado.
- La parte posterior tiene equivalencias mm/pulg.
- Con clip para poder sujetarse.



ESPECIFICACIONES

Tamaño	Código No.	Graduación	Error	Precio USD
150mm (6pulg)	950-300	1mm (1/64pulg)	+0.1/-0.05mm (+.004/-0.002pulg)	\$10.30

Datos Técnicos

Ancho de la regla:

12.5mm (.5pulg)

ÍNDICE

Indicadores Digimatic	
Indicador Digimatic ABSOLUTE ID-S	186
Indicador Digimatic ABSOLUTE ID-U	187
Indicador Digimatic ABSOLUTE ID-C	188
Indicador Digimatic ABSOLUTE ID-H	194
Indicador Digimatic ABSOLUTE ID-F	195
Indicador Digimatic ABSOLUTE ID-N/B	196
Contador EC	197
Indicadores de Carátula	
Indicador de Carátula	198
Indicador de Carátula	199
Indicador de Carátula Especial	207
Indicador de Carátula (Tipo una Revolución)	208
Indicador de Carátula (Tipo Recorrido Largo)	210
Indicador de Carátula (Tipo Carátula Grande y Recorrido Largo)	212
Indicador de Carátula Tipo Vástago Posterior	214
Indicador de Carátula Métrico tipo ANSI/AGD	216
Tapas	217
Puntas de Contacto	218
Cables y Palancas para Levantar el Husillo	222
Cubiertas de Color para el Husillo	223
Calcomanía de Límite	223
Indicadores de carátula tipo palanca	
Indicador de Carátula tipo Palanca	224
Puntas de Contacto, Vástagos y Sujetadores	232
Aplicaciones de indicadores de carátula	
i-Checker	234
Calibrador de Indicadores UDT-2	235
Calibrador de Indicadores	235
Medidor de Espesores	236
Medidor de Espesores de Bajo Peso con Carátula	238
Medidor con Indicador de Carátula	238
Soportes	
Bases Magnéticas	239
Base para Indicadores	240
Base de Transferencia	241
Base de Comparación de Granito	242
Base de Comparación	243
Juego de Bloques V	244



Indicadores Digimatic



Indicadores de Carátula



Indicador de Carátula tipo Palanca



Indicadores de Carátula Aplicación y Bases



ID-H



ID-C



2046S



2109S-10



ID-N / ID-B



Medidor con indicador de carátula

Indicador de Diseño Sencillo

SERIE 543 — ABSOLUTE Digimatic Tipo ID-S

CARACTERÍSTICAS

- Tan compactos como los indicadores de carátula de la serie 2.
- El ID-S indica la posición absoluta del husillo desde el punto de origen al encender, permitiendo así iniciar las mediciones inmediatamente.
- Después de fijar el cero inicial con la tecla ORIGIN, ya no es necesario fijar el posicionamiento absoluto nuevamente durante toda la vida de la pila aún apagándolo.
- El error de medición debido al exceso de velocidad del husillo se elimina con el codificador ABSOLUTE.
- Salida de datos para SPC.



543-690

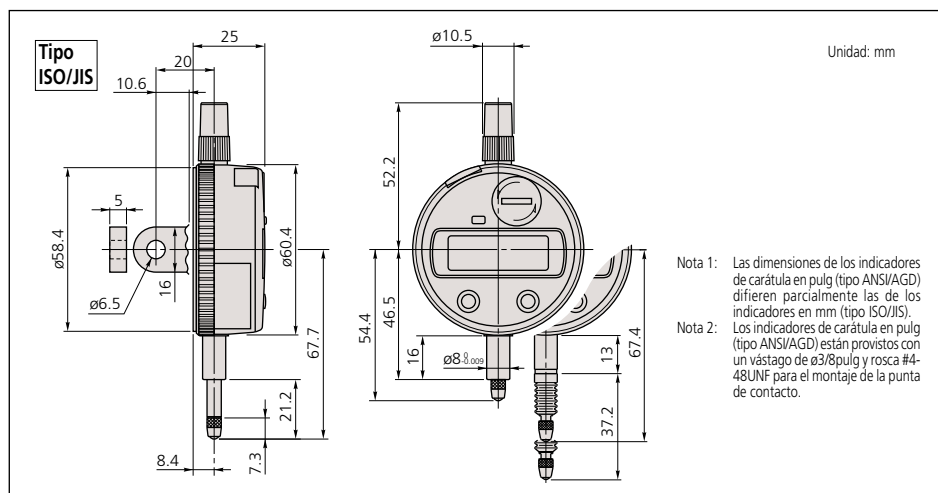


ESPECIFICACIONES

mm		Tipo ISO/JIS		Tipo ANSI/AGD		
Resolución	Código No. (Con oreja, tapa plana)	Intervalo	Error de indicación máximo	Fuerza de medición	Notas	Precio USD
0.001mm	543-690	12.7mm	0.003mm	2.0N o menos	—	\$244.00
0.001mm	543-694	12.7mm	0.003mm	2.5N o menos	A prueba de polvo	\$268.00
0.01mm	543-681	12.7mm	0.02mm	2.0N o menos	—	\$153.00
0.001mm	543-690B	12.7mm	0.003mm	2.0N o menos	—	\$244.00
0.001mm	543-694B	12.7mm	0.003mm	2.5N o menos	A prueba de polvo	\$268.00
0.01mm	543-681B	12.7mm	0.02mm	2.0N o menos	—	\$153.00

pulg/mm		Tipo ISO/JIS		Tipo ANSI/AGD		
Resolución	Código No. (Con oreja, tapa plana)	Intervalo	Error de indicación máximo	Fuerza de medición	Notas	Precio USD
.0005pulg/0.001mm	543-691	.5pulg	.00012pulg	2.0N o menos	—	\$251.32
.0005pulg/0.001mm	543-695	.5pulg	.00012pulg	2.5N o menos	A prueba de polvo	\$268.00
.0005pulg/0.001mm	543-692	.5pulg	.00012pulg	2.0N o menos	—	\$236.00
.0005pulg/0.001mm	543-696	.5pulg	.00012pulg	2.5N o menos	A prueba de polvo	\$261.00
.0001pulg/0.001mm	543-693	.5pulg	.00012pulg	2.0N o menos	—	\$236.00
.0005pulg/0.01mm	543-682	.5pulg	.0008pulg	2.0N o menos	—	\$157.59
.0005pulg/0.01mm	543-683	.5pulg	.0008pulg	2.0N o menos	—	\$157.59
.0005pulg/0.001mm	543-691B	.5pulg	.00012pulg	2.0N o menos	—	\$236.00
.0005pulg/0.001mm	543-695B	.5pulg	.00012pulg	2.5N o menos	A prueba de polvo	\$268.00
.0005pulg/0.001mm	543-692B	.5pulg	.00012pulg	2.0N o menos	—	\$236.00
.0005pulg/0.001mm	543-696B	.5pulg	.00012pulg	2.5N o menos	A prueba de polvo	\$261.00
.0001pulg/0.001mm	543-693B	.5pulg	.00012pulg	2.0N o menos	—	\$236.00
.0005pulg/0.01mm	543-682B	.5pulg	.0008pulg	2.0N o menos	—	\$153.00
.0005pulg/0.01mm	543-683B	.5pulg	.0008pulg	2.0N o menos	—	\$157.59

DIMENSIONES



(Referirse a la página 8 para detalles)

Datos Técnicos

Error de indicación máx.: Referirse a la tabla de especificaciones (excluye el error de conteo)

Resolución: 0.01mm, 0.001mm, .0005pulg/0.01mm, .0001pulg/0.001mm ó .00005pulg/0.001mm

Pantalla: LCD altura del dígito 8.5 mm

Patrón de longitud: Codificador lineal tipo capacitancia electrostática ABSOLUTE

Velocidad máx. de respuesta: Ilimitada

Fuerza de medición: Referirse a la tabla de especificaciones

Diámetro del vástago: 8mm (tipo ISO/JIS) ó 3/8pulg (tipo ANSI/AGD)

Punta de contacto: Bola de carburo con M2.5x0.45 (tipo ISO/JIS)

Bola de carburo con #4-48UNF (tipo ANSI/AGD)

Pila: SR44 (1 pza.), **541980**

Vida de la pila: Aprox. 20,000 horas bajo uso normal

Nivel de protección Polvo/Agua: IP42 (IP53: **543-694, 543-695, 543-696**)

Funciones

Fijado de origen, Fijado del cero, Interruptor de dirección de conteo, ENCENDIDO/APAGADO, Salida de datos, Conversión pulg/mm (modelos pulg/mm)

Alarmas: Bajo voltaje, Error de composición del valor de conteo.

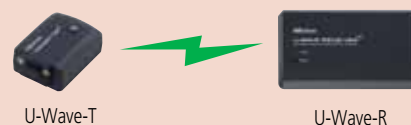
Accesorios Opcionales

- 905338: Cable de SPC (1m)
- 905409: Cable de SPC (2m)
- 02AZD790F: Cable de SPC para U-WAVE(160mm)
- 903424: Palanca para levantar husillo (tipo ISO/JIS)
- 903425: Palanca para levantar husillo (tipo ANSI/AGD)
- 540774: Cable para levantar husillo
- 125317: Cubierta de hule de repuesto (para tipo a prueba de agua)
- 02ACB610: Tapa con vástago
- 02ACB630: Tapa ajustable
- 02ACB640: Tapa con oreja descentrada
- 02ACB650: Tapa magnética
- 02ACB670: Tapa con montura con rosca
- 02ACB680: Tapa con sujeción ajustable
- : Puntas de contacto (Ver página 218)



Sistema de comunicación inalámbrica U-Wave

(Referirse a la página 12 para detalles.)



Dispositivos de entrada de datos Input Tools

(Referirse a las páginas 16 - 18 para detalles.)





Absolute System Patented by MITUTOYO

(Referirse a la página 8 para detalles)

Datos Técnicos

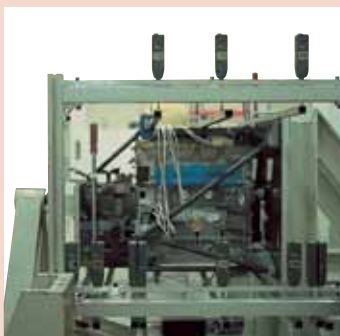
Error de indicación máx: Referirse a la tabla de especificaciones (excluye error de conteo)
 Resolución: 0.01mm ó .0005pulg/0.01mm,
 Pantalla: LCD altura del dígito 8.5 mm
 Patrón de longitud: Codificador lineal tipo capacitancia electrostática ABSOLUTE
 Velocidad máx. de respuesta: Ilimitada
 Fuerza de medición: Referirse a la tabla de especificaciones
 Diámetro del vástago: 8mm (tipo ISO/JIS) ó 3/8pulg (tipo ANSI/AGD)
 Punta de contacto: Bola de carburo con M2.5x0.45 (tipo ISO/JIS) Bola de carburo con #4-48UNF (tipo ANSI/AGD)
 Pila: SR44 (1 pza.), **541980**
 Vida de la pila: Aprox. 20,000 horas bajo uso normal
 Nivel de protección Polvo/Agua: IP42

Funciones

Fijado del origen, Fijado del cero, Interruptor de dirección de conteo, ENCENDIDO/APAGADO, Salida de datos, Conversión pulg./mm (modelos pulg/mm)
 Alarmas: Bajo voltaje, Error de composición del valor de conteo, Error por rebasar capacidad de conteo.

Accesorios Opcionales

905338: Cable para SPC cable (1m)
905409: Cable para SPC cable (2m)
02AZD790F: Cable de SPC para U-WAVE(160mm)
540774: Cable para levantar husillo (recorrido: 10mm)
 —: Puntas de contacto (Ver página 218)



Ejemplo de aplicación

U-WAVE

Sistema de comunicación inalámbrica U-Wave

(Referirse a la página 12 para detalles.)



U-Wave-T



U-Wave-R

Dispositivos de entrada de datos Input Tools

(Referirse a las páginas 16 - 18 para detalles.)



Indicador de Diseño Esbelto

SERIE 575 — ABSOLUTE Digimatic Tipo ID-U

CARACTERÍSTICAS

- Indicador digital esbelto.
- Pantalla LCD grande y operación simple con teclas.
- Las pantallas ID-U muestran la posición absoluta del husillo desde el punto de origen al encender.
- Después de fijar el cero inicial, el ID-U no necesita más el posicionado absoluto durante la vida de la pila; el origen se recuerda aún después de apagarlo
- Ideal para instalación en dispositivos de medición debido a su diseño compacto y larga vida de la pila.
- El codificador ABSOLUTE elimina el error por exceso de velocidad del husillo y previene errores por interferencia de ruido eléctrico.
- Sólo tipo de tapa plana.
- Salida de datos para SPC.



575-121

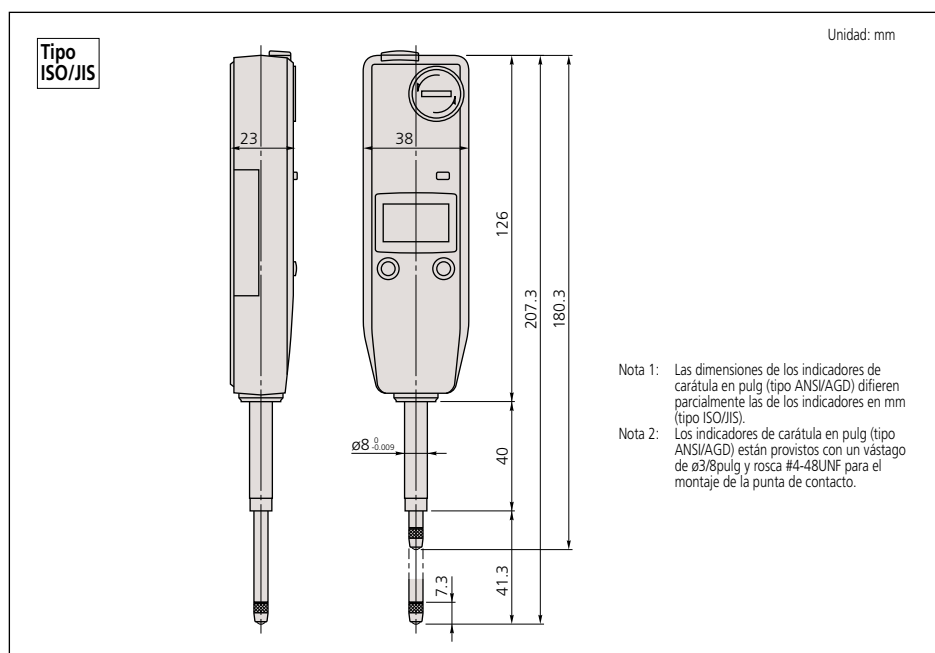


ESPECIFICACIONES

mm		Tipo ISO/JIS		Tipo ANSI/AGD		
Resolución	Código No.	Intervalo	Error de indicación máximo	Fuerza de medición	Notas	Precio USD
0.01mm	575-121	25.4mm	0.02mm	1.8N o menos	--	\$169.00

pulg/mm		Tipo ISO/JIS		Tipo ANSI/AGD		
Resolución	Código No.	Intervalo	Error de indicación máximo	Fuerza de medición	Notas	Precio USD
.0005pulg/0.01mm	575-122	1pulg	.0008pulg	1.8N o menos	--	\$169.00
.0005pulg/0.01mm	575-123	1pulg	.0008pulg	1.8N o menos	--	\$174.04

DIMENSIONES



Indicador Estándar

SERIE 543 — ABSOLUTE Digimatic Tipo ID-C

CARACTERÍSTICAS

- Tan compacto como el indicador de carátula de la serie 2.
- Pantalla LCD grande y fácil de leer.
- El juicio PASA/±NO PASA se puede realizar fijando los límites superior e inferior de la tolerancia.

Al fijar los límites de tolerancia superior e inferior se puede obtener el resultado del juicio (PASA/±NO PASA) que se muestra con caracteres de tamaño completo.

- El conteo positivo/negativo resultante del movimiento arriba/abajo del husillo puede intercambiarse.
- Disponibles los cálculos internos utilizando la fórmula simple de $[f(x)=Ax]$.
- Velocidad ilimitada de respuesta elimina los errores por exceso de velocidad del husillo.
- La cara del indicador ID-C se puede girar 330° a un ángulo apropiado para una fácil lectura.
- Con salida para SPC.



Pantalla LCD más grande

La gran pantalla LCD incorpora caracteres de 11mm, dando 1.5 veces más grande el área de caracteres en comparación con los productos existentes (los cuales despliegan caracteres de 8.5mm) haciendo las lecturas de valores de medición más fáciles de leer.



Tamaño Actual

SPC

ABSOLUTE®
Absolute System Patented by MITUTOYO

(Referirse a la página 8 para detalles)

Datos Técnicos

Error de indicación máx.: Referirse a la tabla de especificaciones (excluye error de conteo)

Resolución:

0.01mm

0.01mm/0.001mm

.0005pulg/0.01mm

.0005pulg/.0001pulg/.00005pulg/0.01mm/0.001mm (seleccionable)

Pantalla: LCD

Patrón de longitud: Codificador lineal tipo capacitancia electrostática ABSOLUTE

Velocidad máx. de respuesta: Ilimitada

Fuerza de medición: Referirse a la tabla de especificaciones

Día. del vastago: 8mm (tipo ISO/JIS) ó 3/8pulg (tipo ANSI/AGD)

Punta de contacto: Bola de carburo con M2.5x0.45 (tipo ISO/JIS)

Bola de carburo con #4-48UNF (tipo ANSI/AGD)

Pila: SR44 (1 pza.), **541980**

Vida de la pila: Aprox. 7,000 horas bajo uso normal

Nivel de protección Polvo/Agua: IP42

Funciones

Fijado de origen/Prefijado, Fijado del cero, Juicio PASA/±NO PASA, Interruptor de dirección de conteo, ENCENDIDO/APAGADO, Cálculo simplificado, Función de bloqueo, Salida de datos, Conversión pulg/mm (modelos pulg/mm), Mantener el dato, Intercambio de resolución (Para modelos de resolución 0.001mm ó 0.0005pulg), Función de Cálculo $(f(x) = Ax)$

Alarmas: Bajo voltaje, Error de composición del valor de conteo, Error de fijado del límite de tolerancia

Accesorios Opcionales

905338: Cable para SPC (1m)

905409: Cable para SPC (2m)

02AZD790F: Cable de SPC para U-WAVE(160mm)

21EZA198: Palanca para levantar husillo (tipo ISO/JIS 12.7mm/.5pulg)

21EZA199: Palanca para levantar husillo (tipo ANSI/AGD 12.7mm/.5pulg)

21EZA105: Botón para levantar husillo (tipo ISO/JIS 12.7mm/.5pulg)

21EZA150: Botón para levantar husillo (tipo ANSI/AGD 12.7mm/.5pulg)*

21EZA197: Botón para levantar husillo (modelos de 25.4mm/1pulg, 50.8mm/2pulg)

540774: Cable para levantar husillo

02ACA571: Resorte auxiliar para husillo (modelos 25mm/1pulg)**

02ACA773: Resorte auxiliar para husillo (modelos 50mm/2pulg)**

——: Tapas (Ver página 213)

101040: Tapa con oreja (tipo ISO/JIS 25.4mm/1pulg y 50.8mm/2pulg)

101306: Tapa con oreja (ANSI/AGD 25.4mm/1pulg y 50.8mm/2pulg)

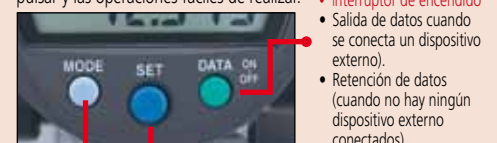
——: Puntas de contacto (Ver página 218)

*No disponible para modelos de baja fuerza de medición.

**Requerido cuando se orienta el indicador de cabeza.

Tres botones más grandes

El popular diseño de tres botones grandes que se utiliza en producto tales como los indicadores Digimatic ID-N/ID-B, ABS a prueba de refrigerantes, hace que los botones sean fáciles de pulsar y las operaciones fáciles de realizar.

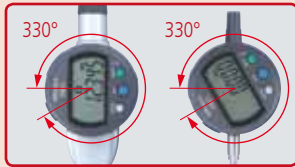


- **Modo de ajuste de Parámetro**
Medir el cambio de dirección, el establecimiento del juicio de tolerancia, cambio de resolución, configuración del factor de escala, y el establecimiento de la función de bloqueo.

- **Interruptor de encendido**
- **Salida de datos** cuando se conecta un dispositivo externo.
- **Retención de datos** (cuando no hay ningún dispositivo externo conectados).
- **Cambia entre el ABS (preset) y el INC (ajuste a cero)** los modos de medición.

Pantalla rotatoria de 330°

La pantalla puede rotar 330°, lo que permite su uso en una posición donde se puede leer fácilmente el valor de la medición.



Cálculo: f(x) = Ax

El montaje de un ID-C en una plantilla de medición y establecer el factor de multiplicación 'A' (a cualquier valor) permite la medición directa sin necesidad de utilizar una tabla de conversión y mejorar la eficiencia de la medición



Ejemplo de aplicación

Función de bloqueo

Garantiza la fiabilidad de la medición mediante el bloqueo de ajustes para evitar que la función de ajuste predefinidos se cambie por error.



Ajuste en la fuerza de medición en modelos con baja fuerza de medición

•543-404/404B/405/405B/406/406B

Orientación del eje	Resorte	Peso (aproximadamente 0.1N)	Medida de fuerza máxima
Apuntado verticalmente hacia abajo	Si	Si	0.5N
	Si	No	0.4N
	No	Si	0.3N
	No	No	0.2N
Horizontal	Si	No	0.2N

Nota) El funcionamiento con otras configuraciones que se muestran arriba no se garantizan.

•543-394/394B/395/395B/396/396B

Orientación del eje	Resorte	Peso (aproximadamente 0.1N)	Maximum measuring force
Apuntado verticalmente hacia abajo	Si	Si	0.7N
	Si	No	0.6N
	No	Si	0.4N
	No	No	No se garantiza
Horizontal	No se garantiza		

Nota) El funcionamiento con otras configuraciones que se muestran arriba no se garantizan.

U-WAVE

Sistema de comunicación inalámbrica U-Wave

(Referirse a la página 12 para detalles.)



Dispositivos de entrada de datos Input Tools

(Referirse a las páginas 16 - 18 para detalles.)



ESPECIFICACIONES

mm		mm		Tipo ISO/JIS		Tipo ANSI/AGD	
Código No.	Precio USD	Código No.	Precio USD	Intervalo	Error de indicación máx.	Fuerza de medición	Observaciones
Con oreja		Tapa plana					
Resolución 0.001mm / 0.01mm							
543-390	\$368.00	543-390B	\$368.00	12.7mm	0.003mm	1.5N o menos	—
543-394	\$514.00	543-394B	\$514.00	12.7mm	0.003mm	0.4N - 0.7N	Baja fuerza de medición
—	—	543-470B	\$492.00	25.4mm	0.003mm	1.8N o menos	—
—	—	543-490B	\$579.00	50.8mm	0.005mm	2.3N o menos	—
Resolución 0.01mm							
543-400	\$268.00	543-400B	\$268.00	12.7mm	0.02mm	0.9N o menos	—
543-404	\$368.00	543-404B	\$368.00	12.7mm	0.02mm	0.2N - 0.5N	Baja fuerza de medición
—	—	543-474B	\$393.00	25.4mm	0.02mm	1.8N o menos	—
—	—	543-494B	\$466.00	50.8mm	0.04mm	2.3N o menos	—

Histéresis: Tipos resolución 0.001mm/0.01mm: 0.002mm
Tipo resolución 0.01mm: 0.02mm

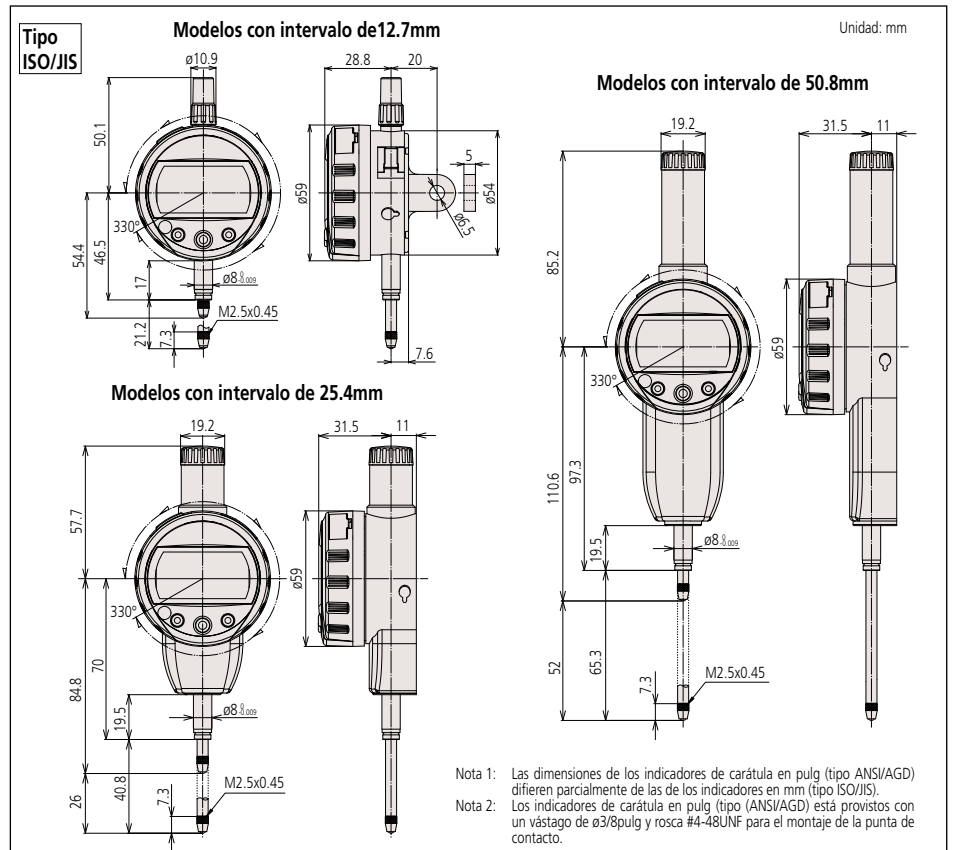
Repetibilidad: Tipos resolución 0.001mm/0.01mm: 0.002mm
Tipo resolución 0.01mm: 0.02mm

pulg/mm		pulg/mm		Tipo ISO/JIS		Tipo ANSI/AGD	
Código No.	Precio USD	Código No.	Precio USD	Intervalo	Error de indicación máx.	Fuerza de medición	Observaciones
Con oreja		Tapa plana					
Resolución .00005pulg / .0001pulg / .0005pulg / 0.001mm / 0.01mm							
543-391	\$368.00	543-391B	\$368.00	.5pulg	±.0001pulg/0.003mm	1.5N o menos	—
543-392	\$379.04	543-392B	\$379.04	.5pulg	±.0001pulg/0.003mm	1.5N o menos	—
543-395	\$514.00	543-395B	\$514.00	.5pulg	±.0001pulg/0.003mm	0.4N - 0.7N	Baja fuerza de medición
543-396	\$517.00	543-396B	\$517.00	.5pulg	±.0001pulg/0.003mm	0.4N - 0.7N	Baja fuerza de medición
—	—	543-471B	\$492.00	1pulg	±.0001pulg/0.003mm	1.8N o menos	—
—	—	543-472B	\$492.00	1pulg	±.0001pulg/0.003mm	1.8N o menos	—
—	—	543-491B	\$579.00	2pulg	±.0002pulg/0.005mm	2.3N o menos	—
—	—	543-492B	\$579.00	2pulg	±.0002pulg/0.005mm	2.3N o menos	—
Resolución .0005pulg / 0.01mm							
543-401	\$268.00	543-401B	\$268.00	.5pulg	±.001pulg/0.02mm	0.9N o menos	—
543-402	\$268.00	543-402B	\$268.00	.5pulg	±.001pulg/0.02mm	0.9N o menos	—
543-405	\$368.00	543-405B	\$368.00	.5pulg	±.001pulg/0.02mm	0.2N - 0.5N	Baja fuerza de medición
543-406	\$386.00	543-406B	\$386.00	.5pulg	±.001pulg/0.02mm	0.2N - 0.5N	Baja fuerza de medición
—	—	543-475B	\$393.00	1pulg	±.001pulg/0.02mm	1.8N o menos	—
—	—	543-476B	\$393.00	1pulg	±.001pulg/0.02mm	1.8N o menos	—
—	—	543-495B	\$466.00	2pulg	±.0015pulg/0.04mm	2.3N o menos	—
—	—	543-496B	\$466.00	2pulg	±.0015pulg/0.04mm	2.3N o menos	—

Histéresis: Tipo resolución .00005pulg / .0001pulg / .0005pulg / 0.001mm / 0.01mm: .0001pulg / 0.002mm
Tipo resolución .0005pulg / 0.01mm: .001pulg / 0.02mm

Repetibilidad: Tipo resolución .00005pulg / .0001pulg / .0005pulg / 0.001mm / 0.01mm: .0001pulg / 0.002mm
Tipo resolución .0005pulg / 0.01mm: .0005pulg / 0.02mm

DIMENSIONES



Indicador con Función de Cálculo

SERIE 543 — ABSOLUTE Digimatic Tipo ID-C

CARACTERÍSTICAS

Un indicador Digimatic convencional simplemente muestra un desplazamiento del husillo, pero el indicador Digimatic tipo cálculo incorpora una función interna de cálculo en lugar del desplazamiento del husillo. Con dispositivos, las mediciones tales como aberturas, diámetros interiores y radios de curvatura se pueden obtener fácilmente sin las incómodas tablas de conversión o equivalentes.

- El indicador Digimatic Absolute realiza cálculos internos usando la fórmula $Ax+B+Cx^{-1}$ (asumiendo el desplazamiento del husillo como x) mientras los coeficientes especificados como A, B y, C se pueden fijar con respecto al propósito de la medición o dimensiones de los dispositivos. Estas características únicas permiten leer fácilmente las mediciones directamente sin problemas para las conversiones.



543-285B

APLICACIONES



ESPECIFICACIONES

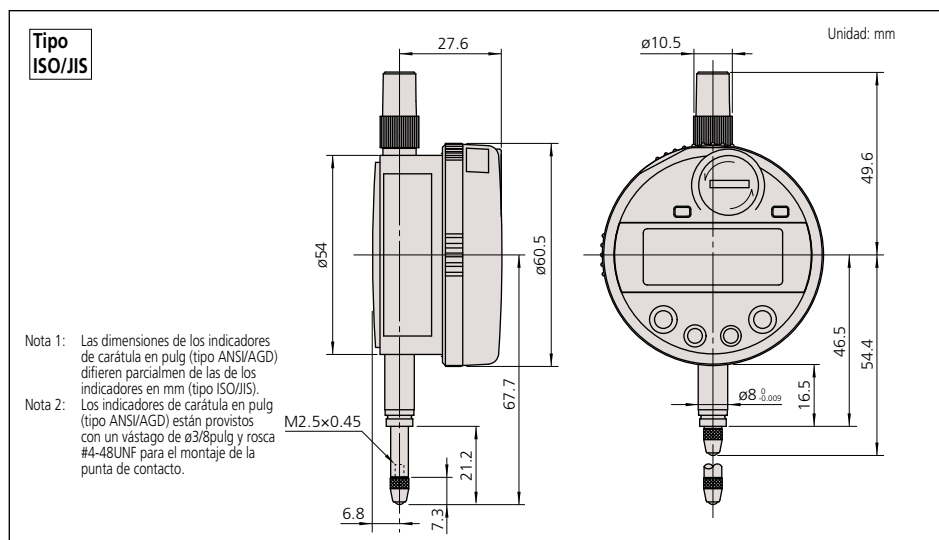
mm		Tipo ISO/JIS	Tipo ANSI/AGD	
Resolución	Código No.*	Intervalo	Error de indicación máximo	Precio USD
0.0002 - 1mm (intercambiable)	543-285B	12.7mm	0.003mm	\$363.00
	543-480B	25.4mm	0.003mm	\$419.00
	543-485B	50.8mm	0.006mm	\$510.00

*Tapa plana

pulg/mm		Tipo ISO/JIS	Tipo ANSI/AGD	
Resolución	Código No.*	Intervalo	Error de indicación máximo	Precio USD
.00001pulg - .05pulg/ 0.0002 - 1mm (intercambiable)	543-286B	.5pulg	.00012pulg	\$363.00
	543-287B	.5pulg	.00012pulg	\$363.00
	543-481B	1pulg	.00012pulg	\$419.00
	543-482B	1pulg	.00012pulg	\$397.00
	543-486B	2pulg	.00025pulg	\$510.00
	543-487B	2pulg	.00025pulg	\$510.00

*Tapa plana

DIMENSIONES



SPC

ABSOLUTE
Absolute System Patented by MITUTOYO

(Referirse a la página 8 para detalles)

Datos Técnicos

Error de indicación máx.: Referirse a la tabla de especificaciones (excluye error de conteo)
 Resolución: 0.0002mm - 1mm o .00001pulg - .05pulg/0.0002mm - 1mm
 Pantalla: LCD
 Patrón de longitud: Codificador lineal tipo capacitancia electrostática ABSOLUTE
 Velocidad máx. de respuesta: Ilimitada
 Fuerza de medición: 1.5N o menos
 Diámetro del vástago: 8mm (tipo ISO/JIS) ó 3/8pulg (tipo ANSI/AGD)
 Punta de contacto: Bola de carburo con M2.5x0.45 (tipo ISO/JIS) Bola de carburo con #4-48UNF (tipo ANSI/AGD)
 Pila: SR44 (1 pza.) **541980**
 Vida de la pila: Aprox. 12 meses bajo uso normal

Funciones

Fijado del origen/Prefijado, Fijado del cero, Juicio PASA/± NO PASA, Interruptor de dirección de conteo, ENCENDIDO/APAGADO, Salida de datos, Conversión pulg/mm (modelos pulg/mm)
 Alarmas: Bajo voltaje, Error de composición del valor de conteo, Error por rebasar capacidad de conteo, Error de fijado del límite de la tolerancia

Accesorios Opcionales

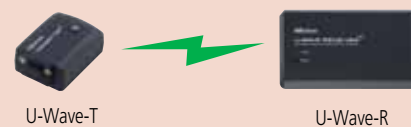
905338: Cable para SPC cable (1m)
905409: Cable para SPC cable (2m)
02AZD790F: Cable de SPC para U-WAVE(160mm)
902011: Palanca para levantar el husillo (tipo ISO/JIS)
540774: Cable para levantar el husillo
 —: Tapas (Ver página 217)
 —: Puntas de contacto (Ver página 218)

- Se pueden aplicar en varios dispositivos adecuados para piezas individuales.
- La exactitud de la medición esta sujeta a la exactitud del dispositivo.

U-WAVE

Sistema de comunicación inalámbrica U-Wave

(Referirse a la página 12 para detalles.)



Dispositivos de entrada de datos Input Tools

(Referirse a las páginas 16 - 18 para detalles.)





(Referirse a la página 8 para detalles)

ABSOLUTE[®]

Absolute System Patented by MITUTOYO

Datos Técnicos (Referirse a la página 8 para detalles)

Error de indicación máx: Referirse a la tabla de especificaciones (excluye error de conteo)
 Resolución: 0.001mm, .00005pulg/0.001mm ó .0001pulg/0.001mm
 Pantalla: LCD altura del dígito 8.5 mm
 Patrón de longitud: Codificador lineal tipo capacitancia electrostática ABSOLUTE
 Velocidad máx. de respuesta: Ilimitada
 Fuerza de medición: 2.0N o menos
 Diámetro del vástago: 8mm (tipo ISO/JIS) ó 3/8pulg (tipo ANSI/AGD)
 Punta de contacto: Bola de carburo con M2.5x0.45 (tipo ISO/JIS) Bola de carburo con #4-48UNF (tipo ANSI/AGD)
 Alimentación: DC 12 - 24V±10%
 Nivel de protección Polvo/Agua: IP54

Funciones

Salida de datos (Señal -NO PASA/PASA+NO PASA, Colector abierto NPN), Control remoto (mantener-prefijar, prefijar-recuperar, fijado del cero), Fijado del origen/Prefijado, Fijado del cero, Juicio PASA±NO PASA, Mantener valor Máx/Mín/Cabeceo, Interruptor de dirección de conteo, ENCENDIDO/APAGADO, Conversión pulg/mm (modelos pulg/mm)
 Alarmas: Error de composición del valor de conteo, Error por rebasar capacidad de conteo, Error en fijado de límite de tolerancia

Accesorios Opcionales

- 902011: Palanca para levantar el husillo* (tipo ISO/JIS)
- 902794: Palanca para levantar el husillo* (tipo ANSI/AGD)
- 540774: Cable para levantar el husillo*
- 02ACA376: Cubierta de hule
- : Tapas (Ver página 217)
- : Puntas de contacto (Ver página 218)

*El IP 54 no se garantiza cuando usa palanca/cable para levantar el husillo

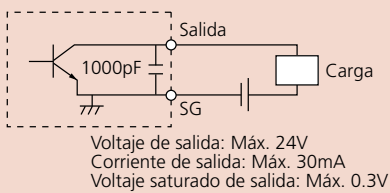
Patrón de salida

Alambre	-NO PASA	PASA	+NO PASA	Error de composición
Naranja (- NG)	Bajo	Alto	Alto	Alto
Verde (OK)	Alto	Bajo	Alto	Alto
Cafe (+ NG)	Alto	Alto	Bajo	Alto
LED	Rojo	Verde	Rojo	Rojo (parpadeando)
LCD	<	0	>	Indicación "x.xx"

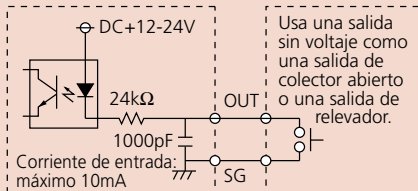
ESPECIFICACIONES I/O

Alambre	Señal	I/O	Description
Negro	- V (TIERRA)	—	Conectado a terminal menos (-)
Rojo	+ V (TIERRA)	I	Alimentación (12 - 24VDC)
Naranja	-NO PASA	O	Salida del resultado de juicio de tolerancia: Sólo la terminal correspondiente se fija al nivel bajo, esta señal se fija al nivel bajo.
Verde	PASA	O	
Cafe	+ NO PASA	O	
Amarillo	PREFIJADO_REVOCAR CERO	I	Terminal de entrada externa: Si la terminal relevante se fija al nivel bajo, esta señal se vuelve cierta.
Azul	MANTENER_REFIJAR	I	
Cubierta	TIERRA	—	Conectado a TIERRA

Circuito de salida



Circuito de entrada



Indicador con Función PASA/NO PASA

SERIES 543 — ABSOLUTE DIGIMATIC TIPO ID-C con LED Verde/Rojo y Función de Señal de Salida PASA/NO PASA

CARACTERÍSTICAS

- Con la función de mantener el valor máximo/mínimo, el ID-C con señal puede sacar la señal del resultado del juicio PASA/±NO PASA contra los valores pico fijados. Substituto para el contacto mecánico/eléctrico, el juicio se realiza calculando con los datos de medición obtenidos. Esto proporciona alta confiabilidad sin deterioro de la punta de contacto y ajuste de volumen.
- La señal se puede enviar a un dispositivo externo tal como un secuenciador a través del colector abierto NPN.
- El resultado del juicio PASA±NO PASA se puede indicar también por el LED verde/rojo y los signos "<, 0, >" en la pantalla LCD.
- Empleando el codificador lineal ABSOLUTE, el ID-C con señal siempre muestra la "Posición Absoluta" desde el origen al encenderse. También su velocidad ilimitada de respuesta elimina los errores por exceso de velocidad.

- El ID-C con señal logra el nivel de protección IP54 para resistir polvo y contaminantes para operación segura en las condiciones adversas de los medios ambientes de producción.



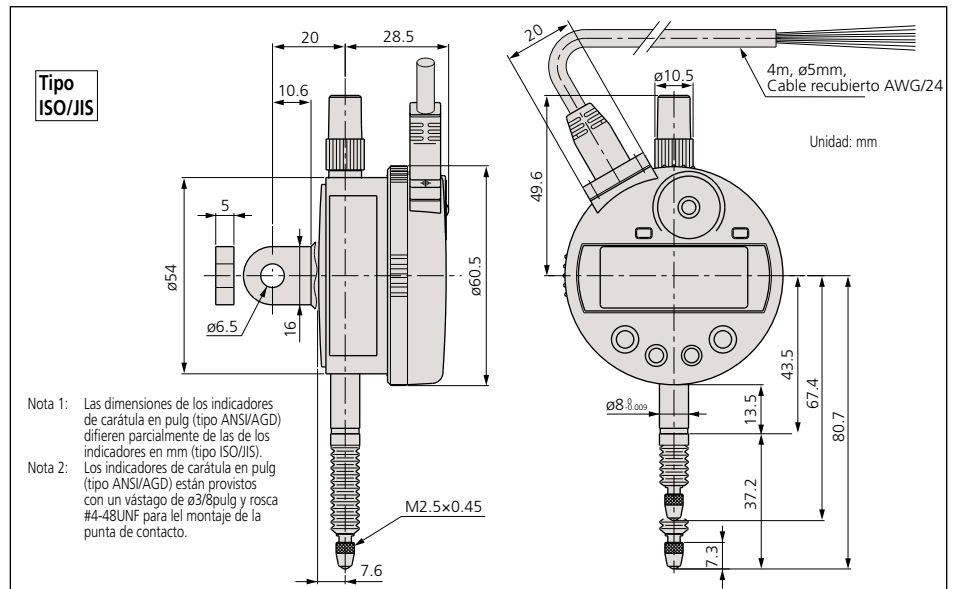
543-280

ESPECIFICACIONES

mm		Tipo ISO/JIS		Tipo ANSI/AGD			
Resolución	Código No. Con oreja	Precio USD	Código No. Tapa plana	Precio USD	Intervalo	Error de indicación máximo	Fuerza de medición
0.001mm	543-280	\$491.00	543-280B	\$491.00	12.7mm	0.003mm	2.0N o menos

pulg/mm		Tipo ISO/JIS		Tipo ANSI/AGD			
Resolución	Código No. Con oreja	Precio USD	Código No. Tapa plana	Precio USD	Intervalo	Error de indicación máximo	Fuerza de medición
.00005pulg/0.001mm	543-281	\$491.00	543-281B	\$491.00	.5pulg	.00012pulg	2.0N o menos
.00005pulg/0.001mm	543-282	\$491.00	543-282B	\$491.00	.5pulg	.00012pulg	2.0N o menos
.0001pulg/0.001mm	543-283	\$491.00	543-283B	\$491.00	.5pulg	.00012pulg	2.0N o menos

DIMENSIONES



Indicador con Función de Mantener Valores Máx/Mín

SERIE 543 — ABSOLUTE Digimatic Tipo ID-C

Indicadores de Digimatic de la serie ID-C con función de mantener los valores máximo/mínimo.

CARACTERÍSTICAS

- Los valores máximo, mínimo, o cabeceo se pueden mostrar durante la medición.
- El juicio PASA/±NO PASA se realiza fijando los valores límite superior e inferior para las tolerancias de máxima, mínima y cabeceo.
- Alta velocidad de muestreo; en promedio de 50 veces/segundo.



543-262

ESPECIFICACIONES

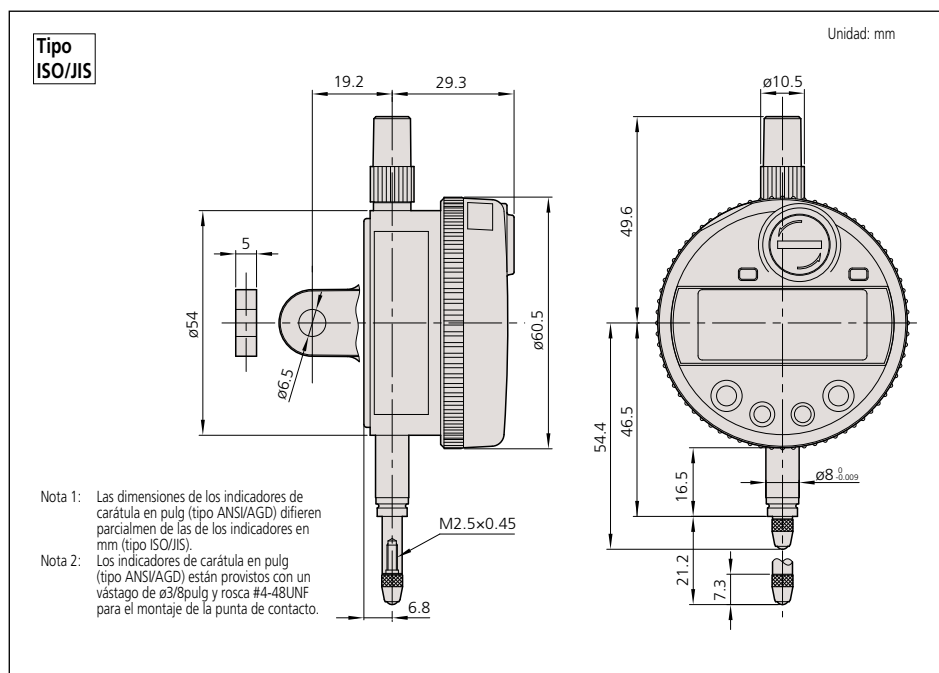
mm		Tipo ISO/JIS		Tipo ANSI/AGD	
Resolución	Código No.*	Intervalo	Error de indicación máx.	Precio USD	
0.001mm	543-260	12.7mm	0.003mm	\$435.00	

*Tapa con oreja

pulg/mm		Tipo ISO/JIS		Tipo ANSI/AGD	
Resolución	Código No.*	Intervalo	Error de indicación máx.	Precio USD	
.00005pulg/0.001mm	543-261	.5pulg	.00012pulg	\$435.00	
.00005pulg/0.001mm	543-262	.5pulg	.00012pulg	\$435.00	
.0001pulg/0.001mm	543-263	.5pulg	.00012pulg	\$435.00	

*Tapa con oreja

DIMENSIONES



SPC

ABSOLUTE[®]
Absolute System Patented by MITUTOYO

(Referirse a la página 8 para detalles)

Datos Técnicos

Error de indicación máx.: Referirse a la tabla de especificaciones (excluye error de conteo)

Resolución: 0.001mm, .00005pulg/0.001mm ó .0001pulg/0.001mm

Pantalla: LCD altura del dígito 8.5 mm

Patrón de longitud: Codificador lineal tipo capacitancia electrostática ABSOLUTE

Velocidad máx. de respuesta: Ilimitada

Fuerza de medición: 1.5N o menos

Diámetro del vástago: 8mm (tipo ISO/JIS) ó 3/8pulg (tipo ANSI/AGD)

Punta de contacto: Bola de carburo con M2.5x0.45 (tipo ISO/JIS)
Bola de carburo con #4-48UNF (tipo ANSI/AGD)

Pila: SR44 (2 pzas.), 541980

Vida de la pila: Aprox. 800 - 1300 horas bajo uso normal

Nivel de protección Polvo/Agua: IP42

Funciones

Fijado de origen/Prefijado, Fijado del cero, Juicio PASA/±NO PASA, Mantener valor Máx/Min/cabeceo, Interruptor de dirección de conteo, ENCENDIDO/APAGADO, Salida de datos, Conversión pulg/mm (modelos pulg/mm)

Alarmas: Bajo voltaje, Error de composición del valor de conteo, Error por rebasar capacidad de conteo, Error en fijado de límite de tolerancia

Accesorios Opcionales

- 905338: Cable para SPC (1m)
- 905409: Cable para SPC (2m)
- 02AZD790F: Cable de SPC para U-WAVE(160mm)
- 902011: Palanca para levantar el husillo (tipo ISO/JIS)
- 902794: Palanca para levantar el husillo (tipo ANSI/AGD)
- 540774: Cable para levantar el husillo
- : Tapas (Ver página 217)
- : Puntas de contacto (Ver página 218)

U-WAVE

Sistema de comunicación inalámbrica U-Wave

(Referirse a la página 12 para detalles.)



U-Wave-T



U-Wave-R

Indicador para Aplicación en Medidor de Agujeros

SERIE 543 — ABSOLUTE Digimatic Tipo ID-C



(Referirse a la página 8 para detalles)

Datos Técnicos

Error de indicación máx.: Referirse a la tabla de especificaciones (excluye el error de conteo)
 Resolución: 0.001mm or .00005pulg/0.001mm
 Pantalla: LCD
 Patrón de longitud: Codificador lineal tipo capacitancia electrostática ABSOLUTE
 Velocidad máx. de respuesta: Ilimitada
 Fuerza de medición: 1.5N o menos
 Diámetro del vástago: 8mm (tipo ISO/JIS) ó 3/8pulg (tipo ANSI/AGD)
 Punta de contacto: Bola de carburo con M2.5x0.45 (tipo ISO/JIS) Bola de carburo con #4-48UNF (tipo ANSI/AGD)
 Pila: SR44 (2 pzas.), **541980**
 Vida de la pila: Aprox. 2000 horas bajo uso normal
 Nivel de protección Polvo/Agua: IP42

Funciones

Fijado de origen/Prefijado, Fijado del cero, Juicio PASA/±NO PASA, Interruptor de dirección de conteo, ENCENDIDO/APAGADO, Salida de datos, Conversión pulg/mm (modelos pulg/mm)
 Alarmas: Bajo voltaje, Error de composición del valor de conteo, Error por rebasar capacidad de conteo, Error en fijado de límite de tolerancia

Accesorios Opcionales

905338: Cable para SPC (1m)
905409: Cable para SPC (2m)
02AZD790F: Cable de SPC para U-WAVE (160mm)
526-170: Palpador de Bore Gage (0.95 - 1.55mm)
526-160: Palpador de Bore Gage (1.5 - 4.0mm)
526-150: Palpador de Bore Gage (3.7 - 7.3mm)
526-101: Palpador de Bore Gage (7.0 - 10.0mm)
526-102: Palpador de Bore Gage (10 - 18mm)
511-701: Palpador de Bore Gage (18 - 35mm)
511-702: Palpador de Bore Gage (35 - 60mm)
511-703: Palpador de Bore Gage (50 - 150mm)



Instalado en el palpador del Bore Gage (**511-702**) (opcional)

Estos indicadores de la serie Digimatic ID-C están diseñados exclusivamente para medición de diámetros interiores al colocarlas en medidores de inserción.

CARACTERÍSTICAS

- La función de mantener el valor mínimo proporciona la facilidad de detección del diámetro de agujeros.
- Una barra indicadora analógica está integrada para mejorar la ergonomía en la medición.
- El juicio PASA/±NO PASA se realiza mediante el fijado de los límites superior e inferior de la especificación.
- Hasta tres conjuntos de valores de referencia y sus valores límite superior/inferior se pueden memorizar.



543-264B

ESPECIFICACIONES

mm	Tipo ISO/JIS	Tipo ANSI/AGD		
Resolución	Código No.*	Intervalo	Error de indicación máx.	Precio USD
0.001 mm	543-264B	12.7 mm	0.003 mm	\$435.00

*Tapa plana

pulg/mm	Tipo ISO/JIS	Tipo ANSI/AGD		
Resolución	Código No.*	Intervalo	Error de indicación máx.	Precio USD
.00005pulg/0.001mm	543-266B	.5 pulg	.00012 pulg	\$435.00

*Tapa plana



Sistema de comunicación inalámbrica U-Wave

(Referirse a la página 12 para detalles.)



U-Wave-T



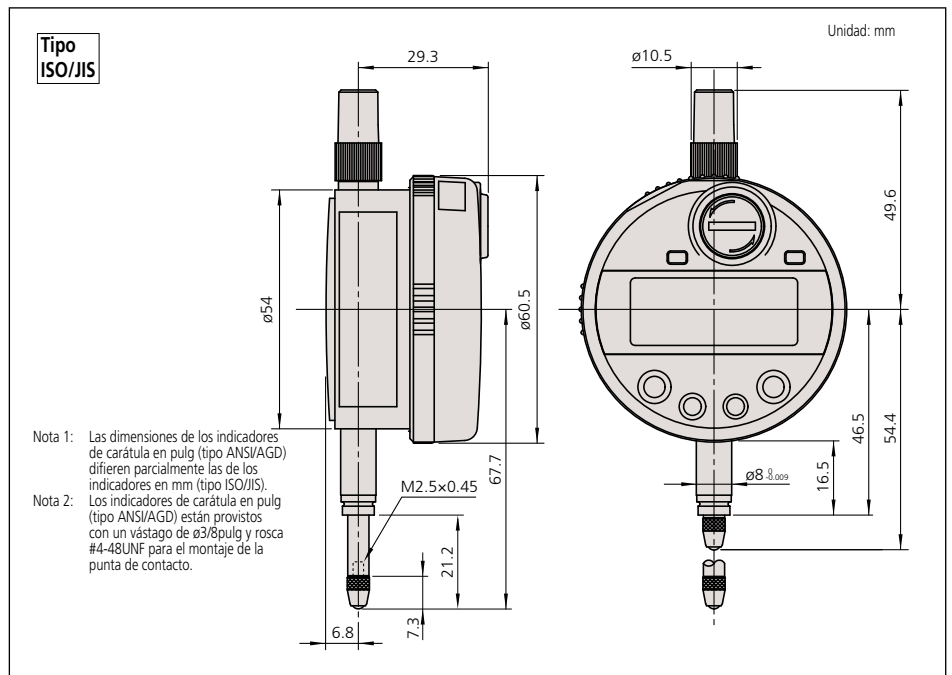
U-Wave-R

Dispositivos de entrada de datos Input Tools

(Referirse a las páginas 16 - 18 para detalles.)



DIMENSIONES



Indicador de Alta Exactitud y Alta funcionalidad

SERIE 543 — ABSOLUTE Digimatic Tipo ID-H

CARACTERÍSTICAS

- Esta nueva generación de indicadores digitales ofrece excelente exactitud y funcionalidad. Tome ventaja de su alta exactitud basada en una resolución de 0.5µm / .00002pulg, funcional control remoto de operación manual (o una interfase RS-232C) y fáciles mediciones de cabeceo con la barra analógica en la pantalla.
- Los valores máximo, mínimo o cabeceo se pueden mostrar durante la medición.
- Juicio PASA/±NO PASA se realiza fijando los límites superior e inferior aceptables. Si el resultado del juicio es fuera de tolerancia, la luz posterior de la pantalla cambia de verde a rojo, de modo que el juicio de tolerancia se puede hacer de un vistazo.

- Con salida de datos para SPC.
- Con entrada/salida RS-232C



ESPECIFICACIONES

mm				
Resolución	Código No.*	Intervalo	Error de indicación máx.	Precio USD
0.0005mm, 0.001mm	543-561A	30.4mm	0.0015mm	\$765.00
	543-563A	60.9mm	0.0025mm	\$908.00

El sufijo A en el código indica 120V AC

pulg/mm				
Resolución	Código No.*	Intervalo	Error de indicación máx.	Precio USD
.00005pulg, .0001pulg, 0.0005mm, 0.001mm	543-562A	1.2pulg	0.0015mm	\$765.00
	543-564A	2.4pulg	0.0025mm	\$908.00

El sufijo A en el código indica 120V AC

Juicio de tolerancia



Indicación en barra analógica



Medición de valor Máximo/Mínimo



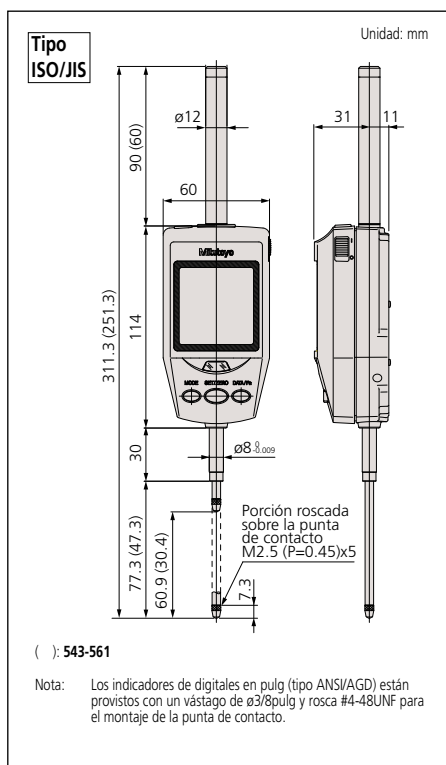
Medición de cabeceo



Cambio de resolución



DIMENSIONES



SPC



(Referirse a la página 8 para detalles)

U-WAVE

Sistema de comunicación inalámbrica U-Wave

(Referirse a la página 12 para detalles.)



Dispositivos de entrada de datos Input Tools

(Referirse a las páginas 16 - 18 para detalles.)

Datos Técnicos

- Error de indicación máx.: Referirse a la tabla de especificaciones (excluye error de conteo)
- Resolución: 0.0005mm/0.001mm ó .00002pulg/.00005pulg/0.0005mm/0.001mm
- Pantalla: LCD
- Patrón de longitud: Codificador lineal fotoeléctrico
- Velocidad máx. de respuesta: 1000mm/s
- Fuerza de medición: 2.0N/2.5N* ó menos (modelos con intervalo de *60mm)
- Diámetro del vástago: 8mm (tipo ISO/JIS) ó 3/8pulg (tipo ANSI/AGD)
- Punta de contacto: Bola de carburo con M2.5x0.45 (tipo ISO/JIS) Bola de carburo con #4-48UNF (tipo ANSI/AGD)
- Alimentación: 6V DC (vía adaptador AC) 09EA119A adaptador AC

Funciones

- Fijado de origen/Prefijado, Fijado del cero, Juicio PASA/±NO PASA, Mantener valor Máx./Mín., Medición de cabeceo, Cambio de resolución, Cambio de dirección de conteo, ENCENDIDO/APAGADO, Salida de datos, Conversión pulg/mm (modelos pulg/mm)
- Alarmas: Bajo voltaje, Error de composición del valor de conteo, Error por rebasar capacidad de conteo, Error en fijado de límite de tolerancia

Accesorios Opcionales

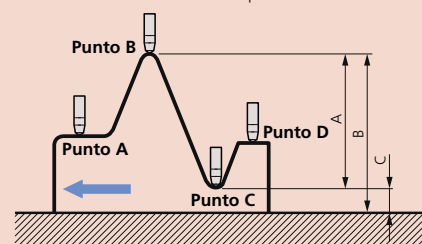
- 936937: Cable para SPC (1m)
- 965014: Cable para SPC (2m)
- 965014: Cable para SPC (2m)
- 02AZD790D: Cable para SPC para U-Wave (160mm)
- 21EZA099: Control remoto
- 540774: Cable para levantar el husillo (recorrido: 30mm)
- 21EZA101: Perilla para levantar el husillo
- 264-504-5A: Mini procesador Digimatic DP-1VR
- 543-004A: Prefijador Digimatic
- 215-156-10: Base de granito para comparación
- 215-505-10: Base de comparación
- : Tapas (Ver página 217)
- : Puntas de contacto (Ver página 218)

*Requerido cuando se orienta el indicador de cabeza.

Aplicación

Medición diferencial/Cabeceo

Ejemplo: El indicador se recorre del punto A al D. Diferencia (ó cabeceo) se muestra como A. Las dimensiones B (valor máximo) y C (valor mínimo) se pueden recuperar de la memoria con una secuencia simple con las teclas.





(Referirse a la página 8 para detalles)



Sistema de comunicación inalámbrica U-Wave

(Referirse a la página 12 para detalles.)



U-Wave-T



U-Wave-R

Dispositivos de entrada de datos Input Tools

(Referirse a las páginas 16 - 18 para detalles.)

Datos Técnicos

Error de indicación máx.: Referirse a la tabla de

especificaciones (excluye error de conteo)

Resolución: 0.01mm/0.001mm ó .00005pulg/.0001pulg/
.0005pulg/.001pulg/0.001mm/0.01mm

Pantalla: LCD

Patrón de longitud: Codificador lineal tipo capacitancia
electrostática ABSOLUTE

Velocidad máx. de respuesta: Ilimitada

Fuerza de medición: 1.8N/2.3N* o menos (modelos con
intervalo *50mm)

Diámetro del vástago: 8mm (tipo ISO/JIS) ó 3/8 pulg
(tipo ANSI/AGD)

Punta de contacto: Bola de carburo con M2.5x0.45 (tipo ISO/JIS)
Bola de carburo con #4-48UNF (tipo ANSI/AGD)

Alimentación: 9V DC (vía adaptador AC) **526688A**
adaptador AC

Funciones

Fijado de origen/Prefijado, Fijado del cero, Juicio PASA/±
NO PASA, Mantener valor Máx./Min., Medición de cabeceo,
Cambio de resolución, Cambio de dirección de conteo,
ENCENDIDO/APAGADO, Salida de datos, Conversión pulg/
mm conversion (modelos pulg/mm)

Alarmas: Bajo voltaje, Error de composición del valor de
conteo, Error por rebasar capacidad de conteo
Error en fijado de límite de tolerancia

Accesorios Opcionales

936937: Cable para SPC (1m)

965014: Cable para SPC (2m)

02AZD790D: Cable para SPC para U-Wave (160mm)

21EAA131: Cable para RS-232C (2m)

540774: Cable para levantar el husillo (recorrido: 10mm)

02ACA571: Resorte auxiliar para el husillo para modelos de
25mm/1pulg*

02ACA773: Resorte auxiliar para el husillo para modelos de
50mm/2pulg*

264-504-5A: Mini procesador Digimatic DP-1VR

543-004A: Prefijador Digimatic

215-156-10: Base de granito para comparación

215-505-10: Base de comparación

—: Tapas (Ver página 217)

—: Puntas de contacto (Ver página 218)

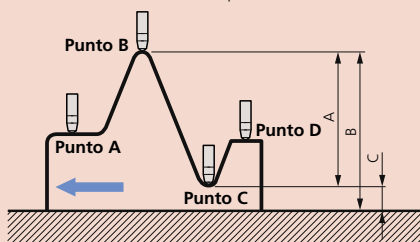
*Requerido cuando se orienta el indicador de cabeza.

Aplicación

Medición diferencia/Cabeceo

Ejemplo: El indicador se recorre del punto A al D

Diferencia (cabeceo) se muestra como A. Las dimensiones B
(valor máximo) y C (valor mínimo) se pueden recuperar de la
memoria con una secuencia simple con las teclas.



Indicador con Función PASA/NO PASA

**SERIE 543 — ABSOLUTE Digimatic Tipo ID-F con con Pantalla LCD de
Iluminación Posterior**

CARACTERÍSTICAS

- Con la tecnología del codificador lineal ABSOLUTE, una vez que el punto de referencia de la medición se fija no se perderá aún cuando el indicador se apague.
- El juicio PASA/±NO PASA se realiza fijando los límites superior e inferior. Si el resultado de un juicio está fuera de tolerancia, la iluminación posterior cambia de verde a rojo, de modo que el juicio de tolerancia se puede hacer de un vistazo.

- Con salida de datos para SPC.



- El valor máximo, mínimo, o cabeceo se puede mostrar durante la medición.
- Una barra indicadora analógica está integrada para manejar la aproximación a los límites superior/inferior y aproximación a cero. Mejora la facilidad de operación a la misma forma que un indicador de carátula. El intervalo en pantalla de la barra analógica se puede cambiar.



ESPECIFICACIONES

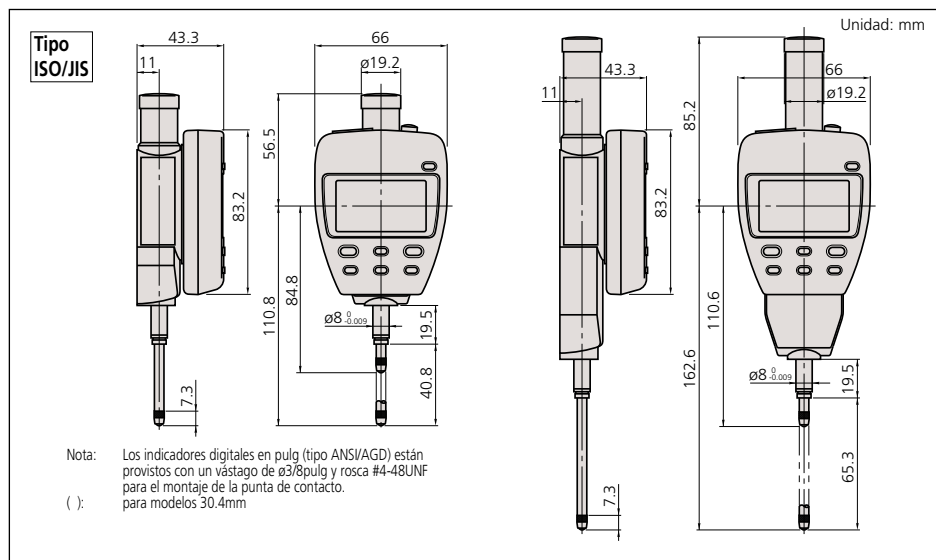
mm	Resolución	Código No.	Intervalo	Error de indicación máx.	Precio USD
mm	0.001mm, 0.01mm	543-551A	25mm	0.003mm	\$579.00
		543-557A	50mm	0.003mm	\$670.00
		543-553A	50mm	0.006mm	\$656.00

El sufijo A en el código indica 120V AC

pulg/mm	Resolución	Código No.	Intervalo	Error de indicación máx.	Precio USD
pulg/mm	.00002pulg, .0001pulg, .0005pulg, .001pulg, 0.001mm, 0.01mm	543-552A	1pulg	.00012pulg	\$579.00
		543-558A	2pulg	.00012pulg	\$670.00
		543-554A	2pulg	.00024pulg	\$656.00

El sufijo A en el código indica 120V AC

DIMENSIONES



Indicador Miniatura con Protección IP 66

SERIE 543 — ABSOLUTE Digimatic Tipo ID-B/ID-N

CARACTERÍSTICAS

- Sensor ABSOLUTE.
- Protección IP66 en resistencia al polvo, agua y aceite.
- El diseño con cuerpo esbelto es ventajoso para mediciones multi punto.
- La pantalla se invierte para fácil lectura.
- Diseño de vástago posterior (ID-B).
- Función de juicio de tolerancia interconstruida.
- Resolución intercambiable.
- Conector para salida de datos a prueba de agua.
- Función interconstruida mantener/prefijar.



Tipo esbelto ID-N
543-575

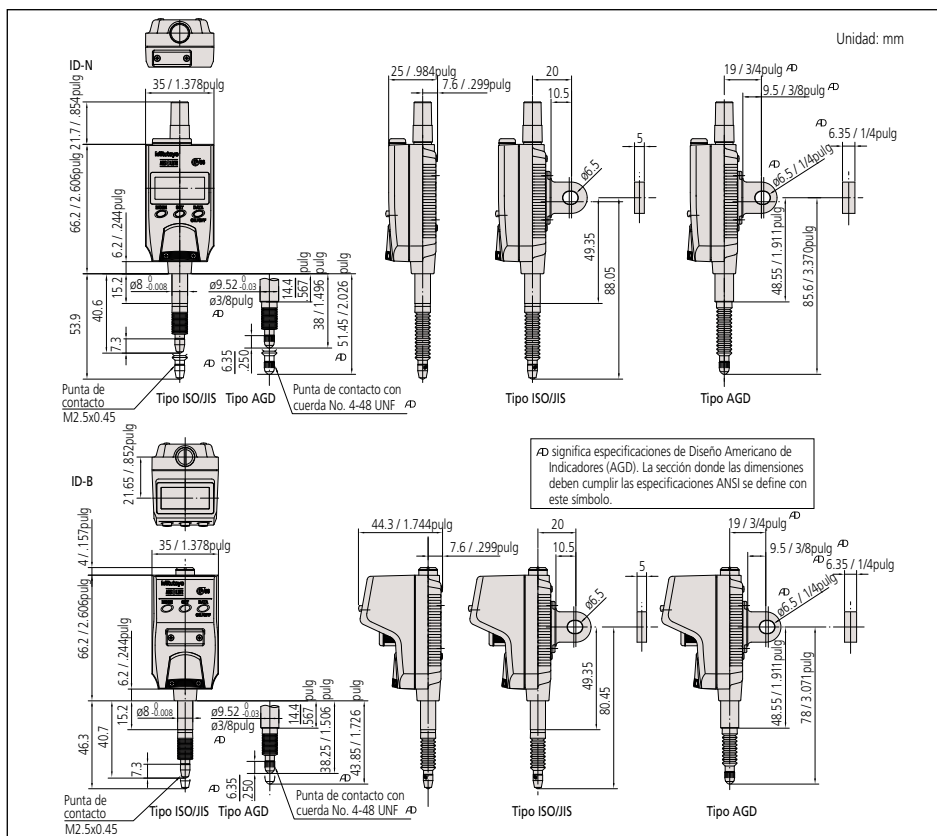
Tipo vástago posterior ID-B
543-585

ESPECIFICACIONES

mm					
Resolución	Código No.	Intervalo	Error de indicación máximo	Notas	Precio USD
0.01mm	543-570	12.7mm	0.02mm	Tipo esbelto ID-N	\$313.00
0.01mm	543-580	5.0mm	0.02mm	Tipo vástago posterior ID-B	\$345.00
0.01mm / 0.001mm	543-575	12.7mm	0.01mm / 0.003mm	Tipo esbelto ID-N	\$434.00
0.01mm / 0.001mm	543-585	5.0mm	0.01mm / 0.003mm	Tipo vástago posterior ID-B	\$467.00

pulg/mm					
Resolución	Código No.	Intervalo	Error de indicación máximo	Notas	Precio USD
.0005pulg, 0.01mm	543-571	.5pulg	.0008pulg	Tipo esbelto ID-N	\$313.00
	543-581	.2pulg	.0008pulg	Tipo vástago posterior ID-B	\$345.00
0.01mm / 0.001mm	543-576	.5pulg	.0004pulg / .00012pulg	Tipo esbelto ID-N	\$434.00
.0005pulg / .00005pulg	543-586	.2pulg	.0004pulg / .00012pulg	Tipo vástago posterior ID-B	\$467.00

DIMENSIONES



(Referirse a la página 8 para detalles)



(Referirse a la página 8 para detalles)



Sistema de comunicación inalámbrica U-Wave

(Referirse a la página 12 para detalles.)



U-Wave-T



U-Wave-R

Dispositivos de entrada de datos Input Tools

(Referirse a las páginas 16 - 18 para detalles.)

Datos Técnicos

Error de indicación máx: Referirse a la tabla de especificaciones (excluye error de conteo)
 Resolución: 0.01mm, 0.01mm/0.001mm, .0005pulg/0.01mm ó .0005pulg/.00005pulg/0.01mm/0.001mm (resolución intercambiable)
 Pantalla: LCD
 Patrón de longitud: Codificador lineal tipo capacitancia electrostática ABSOLUTE
 Velocidad máxima de respuesta: Ilimitada
 Fuerza de medición: 2.5N (2.0N: Tipo vástago posterior)
 Diá. del vástago: 8mm (3/8pulg: modelos pulg/mm)
 Punta de contacto: Bola de carburo con M2.5x0.45 (#4-48UNF: modelos pulg/mm)
 Pila: SR44 (1 pza.) **541980**
 Vida de la pila: Aprox. 7000 horas bajo uso normal
 Nivel de protección Polvo/Agua: IP66

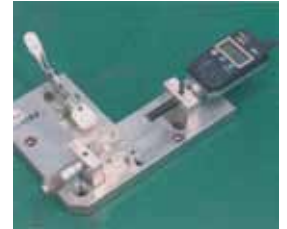
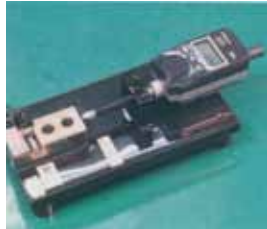
Funciones

Fijado del cero, Prefijado, intercambio de dirección, Juicio de tolerancia, Mantener pantalla, Salida de datos, Conversión pulg/mm (modelos pulg/mm)
 Alarmas: Bajo voltaje, Error de composición del valor de conteo, Error por rebasar capacidad de conteo, Error en fijado de limite de tolerancia

Accesorios Opcionales

- 21EZA105:** Perilla de elevación (para modelo ISO/JIS)
 - 21EZA150:** Perilla de elevación (para modelo AGD)
 - 21EZA145:** Oreja (para modelo JIS/ISO)
 - 21EZA146:** Oreja (para modelo AGD)
 - 02ACA376:** Cubierta de hule (para ID-N, NBR)
 - 238774:** Cubierta de hule (para ID-N, silicón)
 - 125317:** Cubierta de hule (para ID-B, NBR)
 - 21EAA212:** Cubierta de hule (for ID-B, silicón)
 - 21EAA194:** Cable para SPC (1m)
 - 21EAA190:** Cable para SPC (2m)
 - 02AZD790G:** Cable para SPC para U-Wave (160mm)
 - 21EAA210:** Cable de conexión bifurcado con terminal de fijado del cero (1m)
 - 21EAA211:** Cable de conexión bifurcado con terminal de fijado del cero (2m)
- : Puntas de contacto (Ver página 218)





Contador EC

SERIE 542 — Pantalla Tipo Ensamble, Bajo Costo

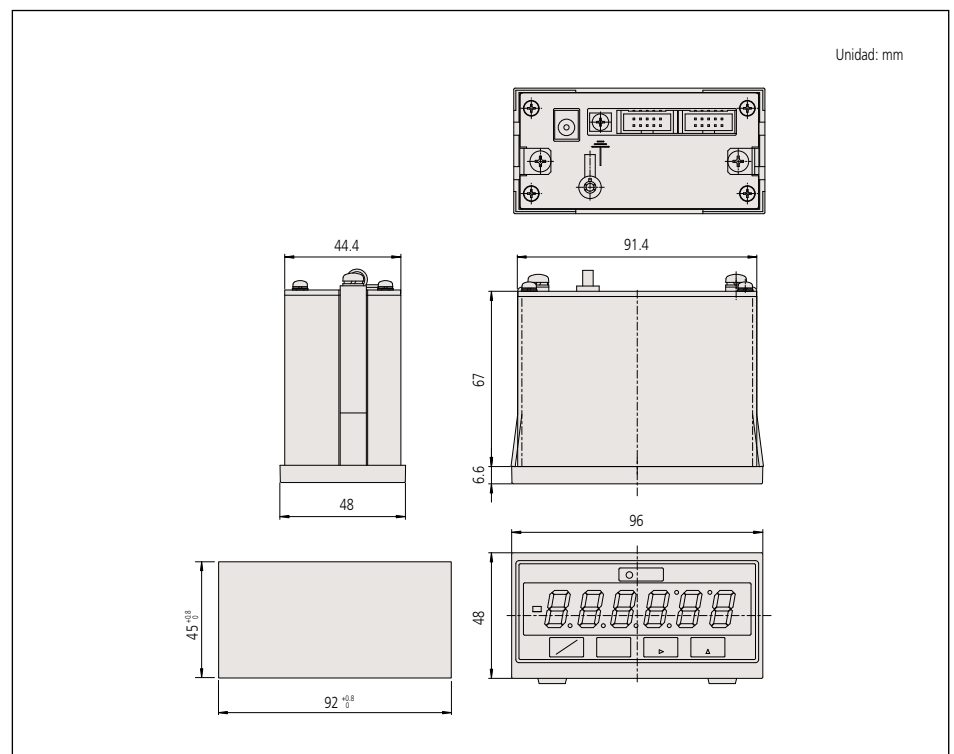
CARACTERÍSTICAS

- Emplea el tamaño DIN (96X48mm) y se monta sobre una configuración de panel, que facilita su incorporación dentro de un sistema.
- Posible producir el juicio de tolerancia o la salida Digimatic.
- Con función de prefijado y de juicio PASA± NO PASA.



542-007A

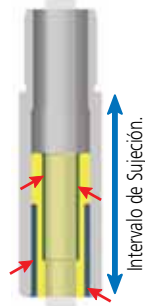
DIMENSIONES



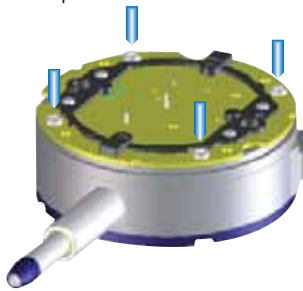
Indicador de Carátula

CARACTERÍSTICAS: Serie S (Series 2, 3, 4)

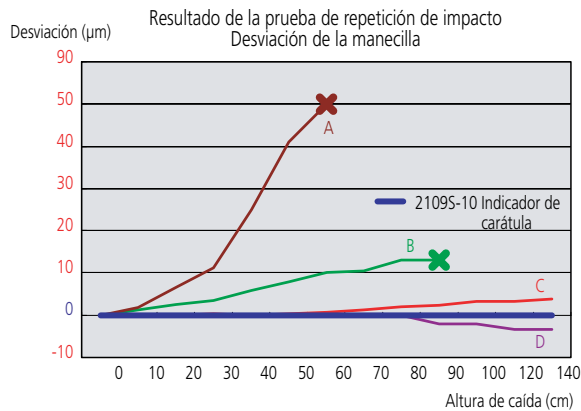
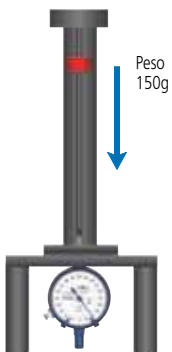
- Revolucionario diseño vástago - buje para sujeción del vástago libre de complicaciones (Intervalo de sujeción más largo).
- Ningún agujero se pasa en el cuerpo para dar alta resistencia al polvo.
- Palanca de levantamiento curva tipo evolvente para un movimiento suave del husillo y montaje con cola de milano sin necesidad de herramienta.
- Mayor rigidez en la placa del mecanismo para reducir el error de retroceso (20%) y montura con 4 tornillos para incrementar su resistencia al impacto.



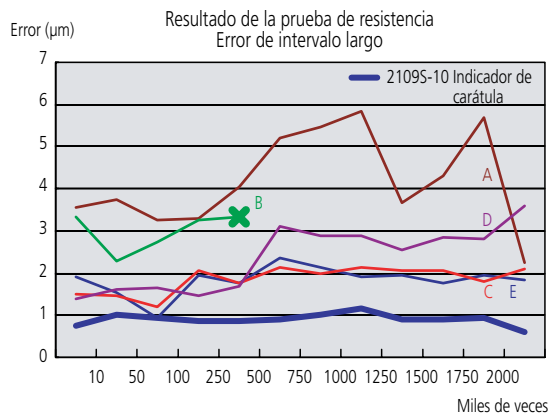
Separación para evitar la influencia directa de la fuerza de sujeción.



ALTA DURABILIDAD



Prueba de resistencia con leva
Velocidad de giro: 120rpm



Descripción de Iconos

Icono	Descripción
	Tipo lectura invertida adecuado para medición de profundidad y escalón
	Tipo una revolución para fácil lectura libre de error
	Tipo doble espacio en la escala para no cansar los ojos
	Tipo a prueba de impactos
	Tipo a prueba de agua
	Con amortiguador en el punto de reposo inferior
	Tipo cojinete enjogado
	Tipo retención de pico
	Tipo vástago largo
	Tipo a prueba de polvo
	Con contador coaxial de revoluciones
	Tipo vástago posterior
	Tipo aguja ajustable

Indicador de Carátula

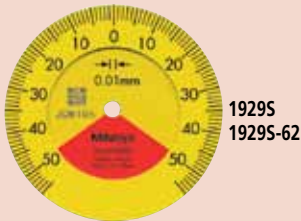
SERIE 1 — Tipo Compacto de una Revolución para Lecturas Libres de Error



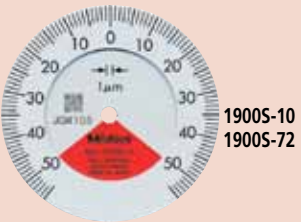
(Referirse a la página 8 para detalles)



Tipo una revolución



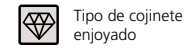
1929S
1929S-62



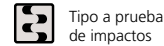
1900S-10
1900S-72



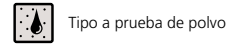
1929S



Tipo de cojinete enjorado



Tipo a prueba de impactos



Tipo a prueba de polvo

ESPECIFICACIONES

Graduación	mm		mm		Intervalo (intervalo/recorrido)	Error de indicación				Repetibilidad	Tipo de carátula	Fuerza de medición			
	Con oreja	Precio USD	Código No.	Precio USD		Total	Retroceso	1/ 10 Rev	1 Rev						
0.01mm	1929S	\$102.00	1929SB	\$102.00	1mm / 1.4mm	±11µm	6µm	7µm	—	5µm	50-0-50	1.4N o menos	—	—	✓
0.01mm	1929S-62	\$112.00	1929SB-62	\$112.00	1mm / 1.4mm	±11µm	6µm	7µm	—	5µm	50-0-50	1.4N o menos	—	✓	✓
0.001mm	1900S-10	\$155.00	1900SB-10	\$155.00	0.1mm / 0.14mm	±6µm	4µm	5µm	—	1µm	50-0-50	1.5N o menos	✓	—	✓
0.001mm	1900S-72	\$169.00	1900SB-72	\$169.00	0.1mm / 0.14mm	±6µm	4µm	5µm	—	1µm	50-0-50	1.5N o menos	✓	✓	✓

Graduación	pulg		pulg		Intervalo (intervalo/recorrido)	Error de indicación			Repetibilidad	Tipo de carátula	Fuerza de medición		
	Con oreja	Precio USD	Código No.	Precio USD		1 Rev / 2.5 Rev / 10 Rev	Retroceso						
.0005pulg	1909S-62	\$107.00	1909SB-62	\$107.00	.04pulg (.056pulg)	±.0005pulg / — / —	.00016"	±.0001pulg	20-0-20	1.4N o menos	—	✓	✓
.0001pulg	1910S-72	\$161.00	1910SB-72	\$161.00	.006pulg (.008pulg)	±.0001pulg / — / —	.0001"	±.00003pulg	3-0-3	1.5N o menos	✓	✓	✓

Accesorios Opcionales

- : Tapas (Ver página 217)
- : Puntas de contacto (Ver página 218)

DIMENSIONES

Tipo ANSI/AGD

Tipo ISO/JIS

Unidad: mm

Nota 1: Las dimensiones de los indicadores de carátula en pulg (tipo ANSI/AGD) en parte difieren de las del indicador métrico (tipo ISO/JIS).

Nota 2: Los indicadores de carátula en pulg (tipo ANSI/AGD) se proveen con un vástago de ø3/8pulg y rosca #4-48UNF para el montaje de la punta de contacto.

Código No.	A	B	C	D	E	F	G	H	I
1929S	32.5	47.5	40	14.5	20	13.8	13.7	38	6.6
1929S-62	32.5	47.5	40	14.5	20	13.8	13.7	38	6.6
1900S-10	32.5	53.5	40	14.5	20	16.8	16.7	38	6.6
1900S-72	32.5	53.5	40	14.5	20	16.8	16.7	38	6.6

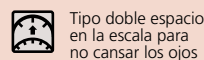
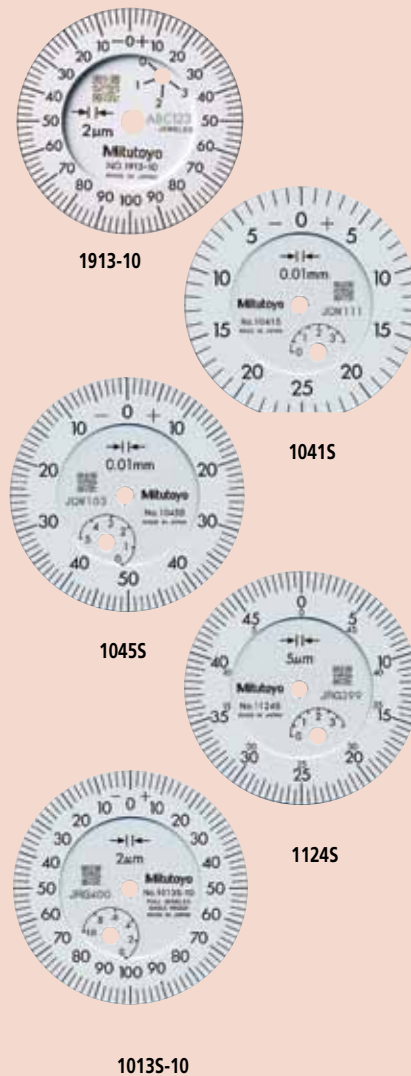
Indicador de Carátula

SERIE 1 — Tipo Compacto

Los indicadores de carátula de la serie 1 de Mitutoyo dan la exactitud y durabilidad para aplicaciones en taller que demandan mediciones muy exactas donde el espacio es limitado. El husillo se hace de acero inoxidable endurecido para proporcionar durabilidad, mientras que la cremallera se rectifica para dar un ajuste apropiado y un incremento de la exactitud.



(Referirse a la página 8 para detalles)



Tipo doble espacio en la escala para no cansar los ojos



Tipo de cojinete enjorado



Tipo a prueba de refrigerante

Tipo ISO/JIS

ESPECIFICACIONES

Graduación	mm		mm		Intervalo (intervalo/rev)	Error de indicación					Tipo de carátula	Fuerza de medición			
	Con oreja	Precio USD	Tapa plana	Precio USD		Total	Retroceso	1/10 Rev	1 Rev	Repetibilidad					
0.01mm	1911	\$118.00	1911B	\$118.00	2.5mm (1mm)	±12µm	6µm	7µm	±10µm	5µm	0-50-0	1.8N o menos	—	—	—
0.002mm	1913-10	\$124.00	1913B-10	\$124.00	0.5mm (0.2mm)	±8µm	5µm	6µm	±7µm	2µm	0-100-0	1.5N o menos	—	✓	—
0.01mm	1003	\$99.75	1003B	\$99.75	4mm (1mm)	±13µm	6µm	8µm	±11µm	5µm	0-50-0	1.4N o menos	—	—	—
0.01mm	1044S	\$87.45	1044SB	\$87.45	5mm (1mm)	±13µm	6µm	8µm	±11µm	5µm	0-100	1.4N o menos	—	—	—
0.01mm	1045S	\$87.45	1045SB	\$87.45	5mm (1mm)	±13µm	6µm	8µm	±11µm	5µm	0-50-0	1.4N o menos	—	—	—
0.01mm	1044S-15	\$94.20	1044SB-15	\$94.20	5mm (1mm)	±13µm	6µm	8µm	±11µm	5µm	0-100	0.4N o menos*	—	✓	—
0.01mm	1044S-60	\$91.30	1044SB-60	\$91.30	5mm (1mm)	±13µm	6µm	8µm	±11µm	5µm	0-100	2.0N o menos	—	—	✓
0.01mm	1040S	\$113.00	1040SB	\$113.00	3.5mm (0.5mm)	±13µm	6µm	8µm	±11µm	5µm	0-50	1.4N o menos	✓	—	—
0.01mm	1041S	\$113.00	1041SB	\$113.00	3.5mm (0.5mm)	±13µm	6µm	8µm	±11µm	5µm	0-25-0	1.4N o menos	✓	—	—
0.005mm	1124S	\$118.00	1124SB	\$118.00	3.5mm (0.5mm)	±13µm	6µm	8µm	±11µm	5µm	0-50	1.4N o menos	—	—	—
0.001mm	11095-10	\$171.00	11095B-10	\$171.00	1mm (0.2mm)	±7µm	5µm	5µm	±6µm	1µm	0-100-0	1.5N o menos	—	✓	—
0.002mm	1013S-10	\$161.00	1013SB-10	\$161.00	1mm (0.2mm)	±10µm	5µm	7µm	±8µm	1µm	0-100-0	1.5N o menos	—	✓	—

*Uso sólo en posición vertical (punta de contacto hacia abajo).

ESPECIFICACIONES

Graduación	Código No. Con oreja	Precio USD	Código No. Tapa plana	Precio USD	Intervalo (intervalo/rev)	Error de indicación		Repetibilidad	Tipo de carátula	Fuerza de medición	Tipo ANSI/AGD	
						1 Rev / 2.5 Rev / 10 Rev	Retroceso					
.001pulg	1921	\$113.00	1921B	\$116.00	.1pulg (.04pulg)	±.001" / ±.001" / —	.0002"	±.0002"	0-20-0	1.8N o menos	—	—
.0005pulg	1923	\$121.00	1923B	\$124.00	.05pulg (.02pulg)	±.0005" / ±.005" / —	.0016"	±.0001"	0-10-0	1.8N o menos	✓	—
.0001pulg	1927-10	\$139.00	1927B-10	\$139.00	.01pulg (.004pulg)	±.0002" / ±.0002" / —	.0001"	±.0003"	0-2-0	1.8N o menos	✓	—
.0001pulg	1925-10	\$139.00	1925B-10	\$139.00	.025pulg (.01pulg)	±.0002" / ±.0002" / —	.0001"	±.0003"	0-5-0	1.8N o menos	✓	—
.001pulg	1410S	\$86.80	1410SB	\$86.80	.25pulg (.1pulg)	±.001" / ±.001" / —	.0002"	±.0002"	0-100	1.4N o menos	—	—
.001pulg	1411S	\$86.80	1411SB	\$86.80	.25pulg (.1pulg)	±.001" / ±.001" / —	.0002"	±.0002"	0-50-0	1.4N o menos	—	—
.001pulg	1410S-10	\$93.30	1410SB-10	\$93.30	.25pulg (.1pulg)	±.001" / ±.001" / —	.0002"	±.0002"	0-100	1.4N o menos	✓	—
.001pulg	1780S	\$96.55	1780SB	\$96.55	.125pulg (.05pulg)	±.001" / ±.001" / —	.0002"	±.0002"	0-50	1.4N o menos	—	—
.001pulg	1781S	\$96.55	1781SB	\$96.55	.125pulg (.05pulg)	±.001" / ±.001" / —	.0002"	±.0002"	0-25-0	1.4N o menos	—	—
.0005pulg	1506S	\$86.40	1506SB	\$86.40	.125pulg (.05pulg)	±.0005" / ±.0005" / —	.00016"	±.0001"	0-50	1.4N o menos	—	—
.0005pulg	1507S	\$86.40	1507SB	\$86.40	.125pulg (.05pulg)	±.0005" / ±.0005" / —	.00016"	±.0001"	0-25-0	1.4N o menos	—	—
.0005pulg	1670S	\$112.00	1670SB	\$112.00	.1pulg (.04pulg)	±.0005" / ±.0005" / —	.00016"	±.0001"	0-40	1.4N o menos	—	—
.0005pulg	1671S	\$112.00	1671SB	\$112.00	.1pulg (.04pulg)	±.0005" / ±.0005" / —	.00016"	±.0001"	0-20-0	1.4N o menos	—	—
.0001pulg	1802S-10	\$139.00	1802SB-10	\$139.00	.025pulg (.01pulg)	±.0001" / ±.0001" / —	.0001"	±.00003"	0-10	1.5N o menos	✓	✓
.0001pulg	1803S-10	\$145.00	1803SB-10	\$145.00	.025pulg (.01pulg)	±.0001" / ±.0001" / —	.0001"	±.0003"	0-5-0	1.5N o menos	✓	✓

Accesorios Opcionales

- : Tapas (Ver página 217)
- : Puntas de contacto (Ver página 218)

DIMENSIONES

Unidad: mm

Tipo ANSI/AGD

Tipo ISO/JIS

Código No.	A	B	C	D	E	F	G	H	I
1921	15.5	40	31	12.5	19	15	9.5	30	7
1923	15.5	38.3	31	12.5	19	15	7.8	30	7
1927-10	15.5	37.2	31	12.5	19	15	6.7	30	7
1925-10	15.5	37.5	31	12.5	19	15	7	30	7
1410S	32.5	47.6	40	14.5	19	12.8	14.8	38	6.6
1411S	32.5	47.6	40	14.5	19	12.8	14.8	38	6.6
1410S-10	32.5	47.6	40	14.5	19	12.8	14.8	38	6.6
1780S	32.5	44.1	40	14.5	19	12.8	11.3	38	6.6
1781S	32.5	44.1	40	14.5	19	12.8	11.3	38	6.6
1506S	32.5	44.4	40	14.5	19	12.8	11.3	38	6.6
1670S	32.5	43.4	40	14.5	19	12.8	11.3	38	6.6
1671S	32.5	43.4	40	14.5	19	12.8	10.6	38	6.6
1802S-10	32.5	41.3	40	14.5	19	12.5	8.5	38	6.6
1803S-10	32.5	41.3	40	14.5	19	12.5	8.5	38	6.6

Código No.	A	B	C	D	E	F	G	H	I
1911	15.5	42	31	12.5	19	15	11.5	30	7
1913-10	15.5	39.5	31	12.5	19	15	9	30	7
1003	20	40.3	36	13	15	9.5	12.8	32	6
1013-10	32.5	49	40	14.5	20	13.8	15.2	38	6.6
1040S	32.5	46	40	14.5	20	13.8	12.2	38	6.6
1041S	32.5	46	40	14.5	20	13.8	12.2	38	6.6
1044S	32.5	47.5	40	14.5	20	13.8	13.7	38	6.6
1044S-15 ²	32.5	47.5	40	14.5	20	13.8	13.7	38	6.6
1044S-60	32.5	57	40	14.5	20	12.2	24.8	38	6.6
1045S	32.5	47.5	40	14.5	20	13.8	13.7	38	6.6
1109S-10	32.5	49	40	14.5	20	13.8	15.2	38	6.6
1124S	32.5	46	40	14.5	20	13.8	12.2	38	6.6

² Se utiliza en posición vertical (punto de contacto hacia abajo) para el modelo de medición de fuerza baja y el modelo de largo recorrido.

Indicador de Carátula

SERIE 2 — Tipo Estándar, Resolución 0.01mm

Los indicadores de carátula de la serie 2 de Mitutoyo son los más populares y tienen la más amplia aplicación.

CARACTERÍSTICAS

- Indicadores de carátula con graduación estándar de 0.01mm tienen un arillo externo con un diámetro exterior de 57mm. Todos los tipos vienen con indicadores de límites y un fijador del arillo como estándar.
 - El sujetador del arillo y la palanca de elevación (opcionales) se pueden colocar ya sea del lado derecho o del izquierdo. Estas partes pueden instalarse y quitarse fácilmente sin herramientas.
 - La adhesión entre el arillo y el cristal así como el uso de un O-ring, previene el ingreso de agua y aceite por la parte frontal.
- El vástago del husillo está hecho de acero inoxidable de alta resistencia endurecido por templeado que resiste el uso extremo.
 - Usa una punta de contacto de carburo.
 - El engrane grande es de acero inoxidable resistente al desgaste y a la deformación.
 - La aplicación de un recubrimiento duro sobre la superficie del cristal hace al indicador altamente resistente a rayaduras y químicos.



2046S



2046S-60



(Referirse a la página 8 para detalles)



2046S
2046S-09



2047S



2046S-09



2902S



2310S-10



Tipo a prueba de impactos



Tipo a prueba de agua



Tipo cojinete enjorado



Con contador coaxial de revoluciones



Tipo lectura invertida adecuado para medición de profundidad y escalón

ESPECIFICACIONES

Graduación	Código No. Con oreja	Precio USD	Código No. Tapa plana	Precio USD	Intervalo (intervalo/rev)	Error de indicación				Repetibilidad	Tipo de carátula	Fuerza de medición máx.	Tipo ISO/JIS				
						Total	Retroceso	1/ 10 Rev	1 Rev				Impact	Water	Jewel	Coaxial	Inverted
0.01mm	2044S	\$65.00	2044SB	\$65.00	5mm (1mm)	±12µm	5µm	8µm	±10µm	5µm	0-100	1.4N o menos	—	—	—	—	—
0.01mm	2044S-09	\$75.20	2044SB-09	\$75.20	5mm (1mm)	±13µm	5µm	8µm	±10µm	5µm	0-100	1.4N o menos	✓	—	—	—	—
0.01mm	2044S-60	\$131.00	2044SB-60	\$131.00	5mm (1mm)	±12µm	5µm	8µm	±10µm	5µm	0-100	2.5N o menos	—	✓	—	—	—
0.01mm	2045S	\$65.65	2045SB	\$65.65	5mm (1mm)	±12µm	5µm	8µm	±10µm	5µm	0-50-0	1.4N o menos	—	—	—	—	—
0.01mm	2046S	\$96.31	2046SB	\$96.31	10mm (1mm)	±13µm	5µm	8µm	±10µm	5µm	0-100	1.4N o menos	—	—	—	—	—
0.01mm	2046S-09	\$94.80	2046SB-09	\$94.80	10mm (1mm)	±15µm	5µm	8µm	±10µm	5µm	0-100	1.4N o menos	✓	—	—	—	—
0.01mm	2046S-60	\$138.00	2046SB-60	\$138.00	10mm (1mm)	±13µm	5µm	8µm	±10µm	5µm	0-100	2.5N o menos	—	✓	—	—	—
0.01mm	2310S-10	\$96.90	2310SB-10	\$96.90	10mm (1mm)	±15µm	5µm	8µm	±10µm	5µm	0-100	1.4N o menos	—	—	✓	✓	—
0.01mm	2902S	\$90.10	2902SB	\$90.10	10mm (1mm)	±13µm	5µm	8µm	±10µm	5µm	100-0	1.4N o menos	—	—	—	—	✓
0.01mm	2047S	\$77.90	2047SB	\$77.90	10mm (1mm)	±13µm	5µm	8µm	±10µm	5µm	0-50-0	1.4N o menos	—	—	—	—	—

*Usar sólo en posición vertical (punta de contacto hacia abajo).

Acesorios Opcionales

- : Tapas (Ver página 217)
- : Puntas de contacto (Ver página 218)

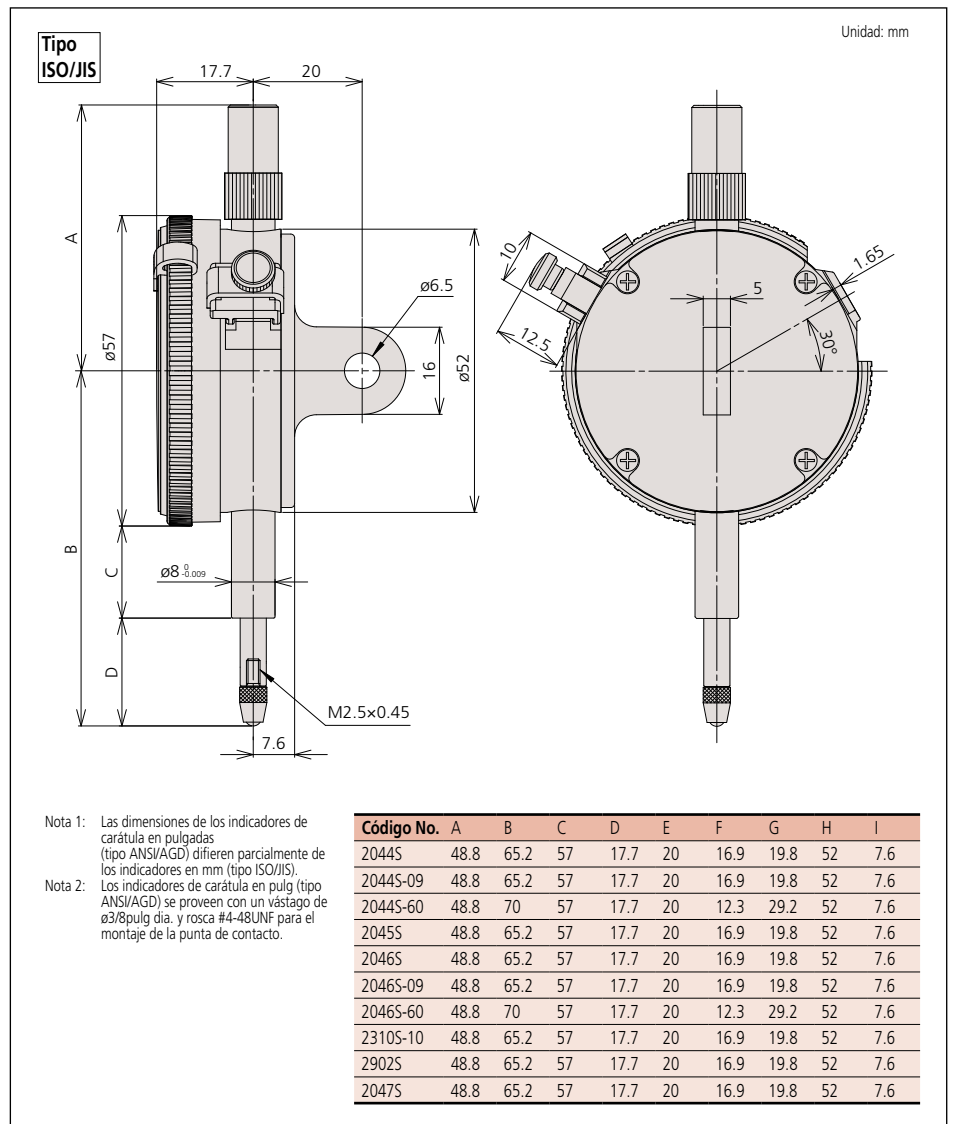


2044S
2044S-60
2044S-09



2045S

DIMENSIONES



Indicador de Carátula

SERIE 2 — Tipo Estándar, Resolución 0.001mm

CARACTERÍSTICAS

- Indicadores de carátula con la graduación estándar de 0.001mm tienen un arillo con un diámetro exterior de $\varnothing 57\text{mm}$. Todos los tipos vienen con indicadores de límite y sujetador del arillo.
- El sujetador del arillo y la palanca de elevación (opcionales) se pueden colocar ya sea del lado izquierdo o el derecho. Estas partes se pueden instalar y quitar sin herramientas.
- La adhesión entre el arillo y el cristal, así como el uso de un O-ring, previene el ingreso de agua y aceite por la parte frontal.
- El vástago del husillo está hecho de acero inoxidable de alta resistencia endurecido por templeado que resiste el uso extremo.
- Usa una punta de contacto de carburo.
- El engrane grande es de acero inoxidable resistente al desgaste y a la deformación.
- La aplicación de un recubrimiento duro sobre la superficie del cristal hace el indicador altamente resistente a rayaduras y químicos.
- Una aleación especial se usa en los engranes sector para proporcionar una resistencia al desgaste mejorada.
- Las partes con cojinetes usan cojinetes enjorados, proporcionando una excelente sensibilidad de indicación y durabilidad.



21095-10



21105-10



21195-10



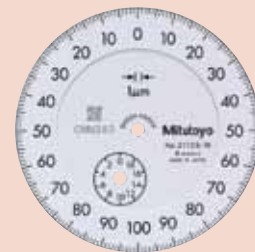
(Referirse a la página 8 para detalles)



21095-10
21095-70



21105-10
21105-70



21135-10



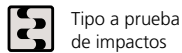
21185-10



21195-10



21245-10



Tipo a prueba de impactos



Tipo a prueba de agua



Tipo cojinete enjorado



Tipo doble espacio en la escala para no cansar los ojos

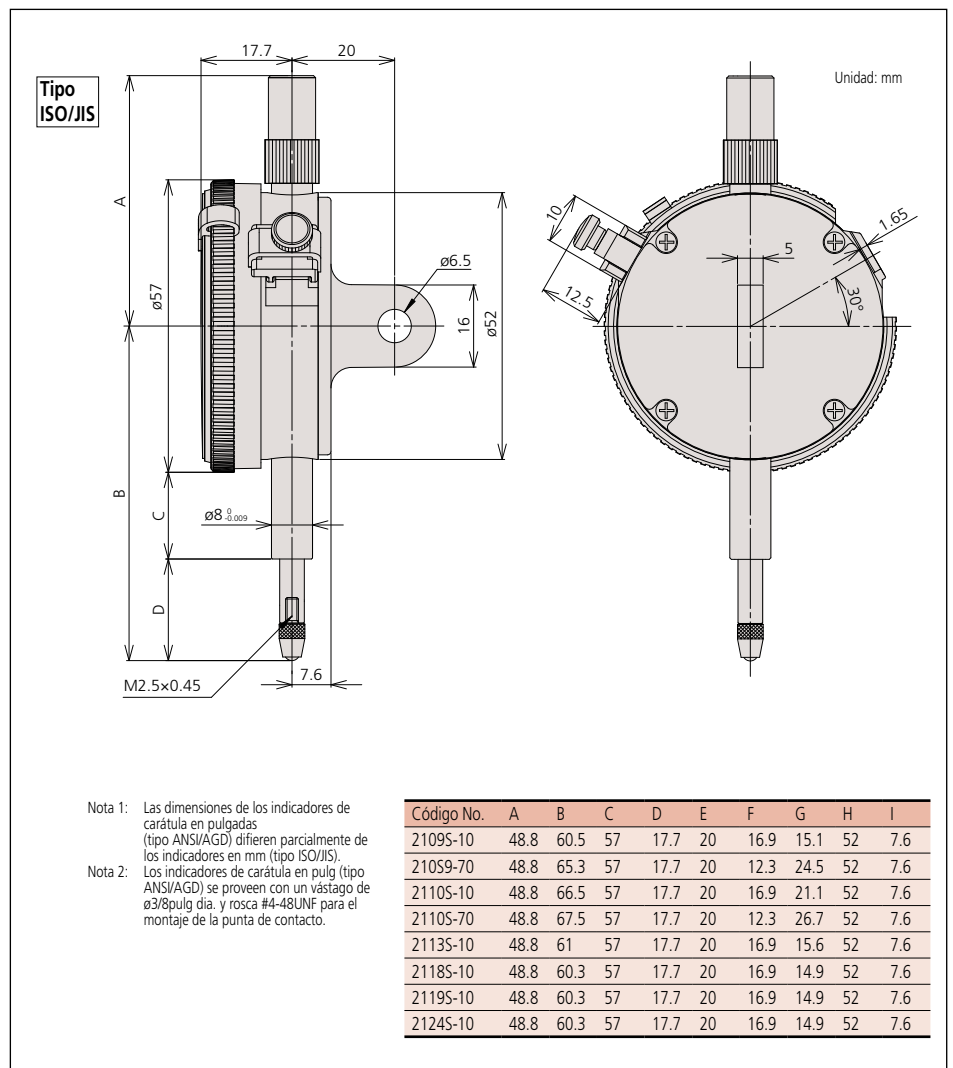
ESPECIFICACIONES

mm

□ Tipo ISO/JIS

Graduación	Código No.	Precio USD	Código No.	Precio USD	Intervalo (intervalo/rev)	Error de indicación máx.				Repetibilidad	Tipo de carátula	Fuerza de medición máx.				
						Total	Retroceso	1/10 Rev	1 Rev							
0.001mm	2109S-10	\$116.39	2109SB-10	\$113.00	1mm (0.2mm)	±5µm	3µm	2.5µm	±4µm	0.5µm	0-100-0	1.5N o menos	✓	—	✓	—
0.001mm	2109S-70	\$181.00	2109SB-70	\$181.00	1mm (0.2mm)	±5µm	3µm	2.5µm	±4µm	0.5µm	0-100-0	2.0N o menos	✓	✓	✓	—
0.001mm	2110S-10	\$138.00	2110SB-10	\$138.00	1mm (0.1mm)	±5µm	3µm	2.5µm	±4µm	0.5µm	±0-100	1.5N o menos	✓	—	✓	✓
0.001mm	2110S-70	\$180.00	2110SB-70	\$180.00	1mm (0.1mm)	±5µm	3µm	2.5µm	±4µm	0.5µm	±0-100	2.0N o menos	✓	✓	✓	✓
0.001mm	2113S-10	\$133.00	2113SB-10	\$133.00	2mm (0.2mm)	±7µm	3µm	4µm	±6µm	0.5µm	0-100-0	1.5N o menos	✓	—	✓	—
0.001mm	2118S-10	\$143.00	2118SB-10	\$143.00	5mm (0.2mm)	±10µm	4µm	5µm	±7µm	1µm	0-100-100	1.5N o menos	—	—	✓	—
0.001mm	2119S-10	\$143.00	2119SB-10	\$143.00	5mm (0.2mm)	±10µm	4µm	5µm	±7µm	1µm	0-100-0	1.5N o menos	—	—	✓	—
0.005mm	2124S-10	\$108.00	2124SB-10	\$108.00	5mm (0.5mm)	±12µm	5µm	7µm	±9µm	3µm	±0-50	1.5N o menos	—	—	✓	—

DIMENSIONES



Accesorios Opcionales

- : Tapas (Ver página 217)
- : Puntas de contacto (Ver página 218)

Indicador de Carátula

SERIES 2 — Tipo estándar, Lectura en Pulgadas

ESPECIFICACIONES

Graduación	Código No. Con oreja	Precio USD	Código No. Tapa plana	Precio USD	Intervalo (intervalo/rev)	Error de indicación		Repetibilidad	Tipo de carátula	Fuerza de medición			
						1 Rev / 2.5 Rev/ 10 Rev	Retroceso						
.001pulg	2414S	\$100.84	2414SB	\$97.90	.5pulg (.1pulg)	±.001pulg / ±.001pulg / ±.001pulg	.0002 pulg	±.0002pulg	± 0-100	1.8N o menos	—	—	—
.001pulg	2415S	\$96.50	2415SB	\$96.50	.5pulg (.1pulg)	±.001pulg / ±.001pulg / ±.001pulg	.0002 pulg	±.0002pulg	0-50-0	1.8N o menos	—	—	—
.001pulg	2914S	\$103.00	2914SB	\$103.00	.5pulg (.1pulg)	±.001pulg / ±.001pulg / ±.001pulg	.0002 pulg	±.0002pulg	100-0	1.8N o menos	—	✓	—
.0005pulg	2506S	\$90.20	2506SB	\$90.20	.125pulg (.05pulg)	±.0005pulg / ±.0005pulg / —	.00016 pulg	±.0001pulg	± 0-50	1.8N o menos	—	—	—
.0005pulg	2507S	\$90.20	2507SB	\$90.20	.125pulg (.05pulg)	±.0005pulg / ±.0005pulg / —	.00016 pulg	±.0001pulg	0-25-0	1.8N o menos	—	—	—
.0005pulg	2514S	\$114.00	2514SB	\$114.00	.5pulg (.05pulg)	±.0005pulg / ±.0005pulg / ±.0015pulg	.00016 pulg	±.0001pulg	± 0-50	1.8N o menos	—	—	—
.0005pulg	2922S	\$105.00	2922SB	\$105.00	.125pulg (.05pulg)	±.0005pulg / ±.0005pulg / —	.00016 pulg	±.0001pulg	0-25-0	1.8N o menos	—	—	—
.0001pulg	2356S-10	\$159.00	2356SB-10	\$159.00	.25pulg (.01pulg)	±.0002pulg / ±.0002pulg / ±.0003pulg ±.0004pulg (20 Rev) ±.0005pulg (20 Rev)	.0001 pulg	±.00003pulg	0-10	2.0N o menos	—	—	✓
.0001pulg	2358S-10	\$172.00	2358SB-10	\$172.00	.5pulg (.01pulg)	±.0002pulg / ±.0002pulg / ±.0003pulg ±.0004pulg (20 Rev) ±.0005pulg (20 Rev)	.0001 pulg	±.00003pulg	0-10	2.0N o menos	—	—	✓
.0001pulg	2802S-10	\$138.00	2802SB-10	\$138.00	.025pulg (.01pulg)	±.0001pulg / ±.0001pulg / —	.0001 pulg	±.00003pulg	0-10	2.0N o menos	✓	—	✓
.0001pulg	2803S-10	\$138.00	2803SB-10	\$138.00	.025pulg (.01pulg)	±.0001pulg / ±.0001pulg / —	.0001 pulg	±.00003pulg	0-5-0	2.0N o menos	✓	—	✓
.0001pulg	2804S-10	\$145.00	2804SB-10	\$145.00	.05pulg (.01pulg)	±.0001pulg / ±.0001pulg / ±.0002pulg	.0001 pulg	±.00003pulg	0-10	2.0N o menos	✓	—	✓
.0001pulg	2805S-10	\$145.00	2805SB-10	\$145.00	.05pulg (.01pulg)	±.0001pulg / ±.0001pulg / ±.0002pulg	.0001 pulg	±.00003pulg	0-5-0	2.0N o menos	✓	—	✓
.0001pulg	2905S-10	\$148.00	2905SB-10	\$148.00	.05pulg (.01pulg)	±.0001pulg / ±.0001pulg / ±.0002pulg	.0001 pulg	±.00003pulg	10-0	2.0N o menos	✓	✓	✓
.0001pulg	2923S-10	\$141.00	2923SB-10	\$141.00	.05pulg (.01pulg)	±.0001pulg / ±.0001pulg / ±.0002pulg	.0001 pulg	±.00003pulg	0-5-0	2.0N o menos	✓	—	✓

DIMENSIONES

Tipo ANSI/AGD

Unidad: mm

Order No.	A	B	C	D	E	F	G	H	I
2414S	38.9	64.1	57	17.7	19	13.6	22	52	7.6
2415S	38.9	64.1	57	17.7	19	13.6	22	52	7.6
2914S	38.9	64.1	57	17.7	19	13.6	22	52	7.6
2506S	48.8	54.3	57	17.7	19	13.6	12.2	52	7.6
2507S	48.8	54.3	57	17.7	19	13.6	12.2	52	7.6
2514S	38.9	64.1	57	17.7	19	13.6	22	52	7.6
2922S	48.8	54.3	57	17.7	19	13.6	12.2	52	7.6
2356S-10	48.8	57.2	57	17.7	19	13.6	15.1	52	7.6
2358S-10	38.9	63.6	57	17.7	19	13.6	21.5	52	7.6
2802S-10	48.8	51.4	57	17.7	19	13.6	9.3	52	7.6
2803S-10	48.8	51.4	57	17.7	19	13.6	9.3	52	7.6
2804S-10	48.8	51.7	57	17.7	19	13.6	9.6	52	7.6
2805S-10	48.8	51.7	57	17.7	19	13.6	9.6	52	7.6
2905S-10	48.8	51.7	57	17.7	19	13.6	9.6	52	7.6
2923S-10	48.8	51.7	57	17.7	19	13.6	9.6	52	7.6



(Referirse a la página 8 para detalles)

Accesorios Opcionales

- : Tapas (Ver página 217)
- : Puntas de contacto (Ver página 218)



Tipo a prueba de impactos



Tipo lectura invertida adecuado para medición de profundidad y escalón



Tipo cojinete enjogado

Indicador de Carátula

SERIE 2 — Tipo Estándar Una Revolución para Lecturas Libres de Error

A diferencia de muchos otros, el indicador de carátula de una revolución literalmente muestra el recorrido total del husillo o intervalo como un barrido de la aguja, eliminando la posibilidad de errores de lectura debido al mal conteo de múltiples revoluciones. Con los indicadores de carátula de una revolución, "dentro de tolerancia" y "fuera de tolerancia" nunca se puede malinterpretar.

CARACTERÍSTICAS

• Se incorpora un mecanismo único a prueba de impactos que proporciona inmunidad al choque debido a la retracción súbita del husillo causada por un alto impacto.

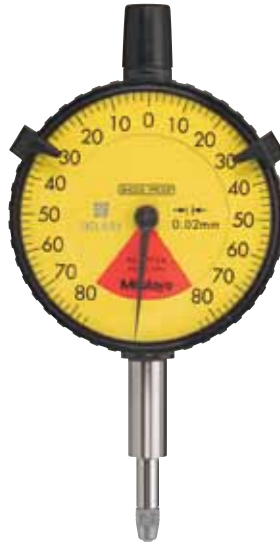
- El cristal tiene una cubierta endurecida para dar durabilidad y resistencia al rayado.
- Aproximadamente 40% más ligero que el indicador de carátula convencional.
- Provisto con mejorada resistencia a los contaminantes del área de producción tales como agua y polvo.
- Debido a que el buje del husillo queda desplazado del vástago, el movimiento del husillo no se obstruirá o atorará cuando se sujete sobre el vástago.
- Se proveen un par de indicadores límite para rápido y fácil juicio (PASA±NO PASA).



2971



2972



2973



2929S



2900S-10



2990



(Referirse a la página 8 para detalles)



2971



2972



2973



2928S



2929S
2929S-60
2929S-62



2959S



2900S-10
2900S-70
2900S-72



2901S-10



Tipo a prueba de impactos



Tipo a prueba de agua



Tipo a prueba de polvo



Tipo cojinete enjogado

ESPECIFICACIONES

Graduación	mm		Tipo ISO/JIS		Intervalo (intervalo/recorrido)	Error de indicación				Repetibilidad	Tipo de carátula	Fuerza de medición	Tipo ISO/JIS			
	Código No. Con oreja	Precio USD	Código No. Tapa plana	Precio USD		Total	Retroceso	1/10 Rev	1 Rev				3	64	Dust	Bearing
0.1mm	2928S	\$130.00	2928SB	\$130.00	4mm / 10mm	±40µm	20µm	20µm	—	20µm	2-0-2	1.4N o menos	—	—	—	—
0.01mm	2929S	\$74.70	2929SB	\$74.70	0.8mm / 1mm	±9µm	5µm	6µm	—	5µm	40-0-40	1.4N o menos	—	—	—	—
0.01mm	2929S-60	\$121.00	2929SB-60	\$121.00	0.8mm / 1mm	±9µm	5µm	6µm	—	5µm	40-0-40	2.0N o menos	—	✓	—	—
0.01mm	2929S-62	\$109.00	2929SB-62	\$109.00	0.8mm / 1mm	±9µm	5µm	6µm	—	5µm	40-0-40	2.0N o menos	—	—	✓	—
0.01mm	2959S	\$124.00	2959SB	\$124.00	1.6mm / 2mm	±13µm	6µm	8µm	—	5µm	80-0-80	1.4N o menos	—	—	—	—
0.001mm	2900S-10	\$159.00	2900SB-10	\$159.00	0.08mm / 0.1mm	±3µm	2.5µm	2.5µm	—	0.5µm	40-0-40	1.4N o menos	—	—	—	✓
0.001mm	2900S-70	\$178.00	2900SB-70	\$178.00	0.08mm / 0.1mm	±3µm	2.5µm	2.5µm	—	0.5µm	40-0-40	2.0N o menos	—	✓	—	✓
0.001mm	2900S-72	\$179.00	2900SB-72	\$179.00	0.08mm / 0.1mm	±3µm	2.5µm	2.5µm	—	0.5µm	40-0-40	2.0N o menos	✓	—	✓	✓
0.001mm	2901S-10	\$156.00	2901SB-10	\$156.00	0.16mm / 0.2mm	±4µm	3µm	3µm	—	0.5µm	80-0-80	1.4N o menos	✓	—	—	✓
0.02mm	—	—	2973	\$63.45	1.6mm / 2mm	±16µm	6µm	8µm	—	5µm	80-0-80	1.4N o menos	—	—	—	—
0.01mm	—	—	2971	\$70.45	0.5mm / 0.7mm	±10µm	5µm	7µm	—	5µm	25-0-25	1.4N o menos	—	—	—	—
0.01mm	—	—	2972	\$58.15	1mm / 1.4mm	±12µm	5µm	7µm	—	5µm	50-0-50	1.4N o menos	—	—	—	—
0.001mm	2990*	\$234.00	—	—	0.1mm / 0.14mm	±6.5µm	4µm	4µm	—	1µm	50-0-50	1.5N o menos	—	—	—	—
0.01mm	—	—	2960F*	\$159.00	1mm / 1.27mm	±14µm	7µm	10µm	—	5µm	50-0-50	1.4N o menos	—	—	—	—

*Tipo vástago posterior (ver página 212)

Graduación	pulg		Tipo ANSI/AGD		Intervalo (Intervalo/recorrido)	Error de indicación		Repetibilidad	Tipo de carátula	Fuerza de medición	Tipo ANSI/AGD			
	Código No. Con oreja	Precio USD	Código No. Tapa plana	Precio USD		1 Rev / 2.5 Rev / 10 Rev	Retroceso				3	64	Dust	Bearing
.0005pulg	2909S-62	\$136.00	2909SB-62	\$136.00	.04pulg / .05pulg	±.0005pulg / — / —	.00016 pulg	±.0001pulg	20-0-20	2.5N o menos	—	—	✓	—
.0001pulg	2910S-10	\$158.00	2910SB-10	\$158.00	.008pulg / .01pulg	±.0001pulg / — / —	.0001 pulg	±.00003pulg	4-0-4	1.8N o menos	✓	—	✓	✓
.0001pulg	2910S-72	\$183.00	2910SB-72	\$183.00	.008pulg / .01pulg	±.0001pulg / — / —	.0001 pulg	±.00003pulg	4-0-4	2.5N o menos	✓	✓	—	✓
.001pulg	—	—	2978	\$64.05	.06pulg / .079pulg	±.001pulg / — / —	.0002 pulg	±.0002pulg	30-0-30	1.4N o menos	—	—	—	—
.0005pulg	—	—	2976	\$70.45	.02pulg / .028pulg	±.0005pulg / — / —	.00016 pulg	±.0001pulg	10-0-10	1.4N o menos	—	—	✓	—
.0005pulg	—	—	2977	\$58.70	.04pulg / .055pulg	±.0005pulg / — / —	.00016 pulg	±.0001pulg	20-0-20	1.4N o menos	—	—	—	—
.0001pulg	—	—	2991*	\$192.00	.008pulg / .01pulg	±.0002pulg / — / —	.0001 pulg	±.0005pulg	4-0-4	1.5N o menos	—	—	✓	—

*Tipo vástago posterior (ver página 212)

DIMENSIONES

Unidad: mm

Nota 1: Las dimensiones de los indicadores de carátula en pulg (tipo ANSI/AGD) en parte difieren de las del indicador métrico (tipo ISO/JIS).

Nota 2: Los indicadores de carátula en pulg (tipo ANSI/AGD) se proveen con un vástago de ø3/8pulg y rosca #4-48UNF para el montaje de la punta de contacto.

Order No.	A	B	C	D	E	F	G	H	I
2928S	48.8	65.2	57	17.7	20	16.9	19.8	52	7.6
2929S	48.8	65.2	57	17.7	20	16.9	19.8	52	7.6
2929S-60	48.8	70	57	17.7	20	12.3	29.2	52	7.6
2929S-62	48.8	65.2	57	17.7	20	16.9	19.8	52	7.6
2959S	48.8	65.2	57	17.7	20	16.9	19.8	52	7.6
2900S-10	48.8	66	57	17.7	20	16.9	20.6	52	7.6
2900S-70	48.8	67	57	17.7	20	12.3	26.2	52	7.6
2900S-72	48.8	66	57	17.7	20	16.9	20.6	52	7.6
2901S-10	48.8	66.1	57	17.7	20	16.9	20.7	52	7.6
2973	43.2	66.3	55.6	16.2	—	21	17.5	55	7.6
2971	43.2	65.6	55.6	16.2	—	21	16.8	55	7.6
2972	43.2	66.0	55.6	16.2	—	21	17.2	55	7.6

Indicador de Carátula

SERIE 2 — Tipo Recorrido Largo



2050S



2330S-10



2052S



(Referirse a la página 8 para detalles)



2050S-60
2050S
2050S-19



2052S
2052S-19



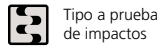
2330S-10



2320S-10



2952S



Tipo a prueba de impactos



Tipo a prueba de agua



Con amortiguador en el punto de reposo inferior



Tipo cojinete enjorado



Con contador coaxial de revoluciones



Tipo lectura invertida adecuado para medición de profundidad y escalón

ESPECIFICACIONES

Graduación	mm		Tipo ISO/JIS		Intervalo (intervalo/rev)	Error de indicación				Repetibilidad	Tipo de carátula	Fuerza de medición máx.	Características					
	Código No.	Precio USD	Código No.	Precio USD		Total	Retroceso	1/10 Rev	1 Rev				Con oreja	Tapa plana	Con amortiguador	Con contador coaxial	Con lectura invertida	Con cojinete enjorado
0.01mm	2050S	\$106.00	2050SB	\$106.00	20mm (1mm)	±20µm	7µm	10µm	±15µm	5µm	± 0-100	2.0N o menos	—	—	✓	—	—	—
0.01mm	2050S-60	\$144.00	2050SB-60	\$144.00	20mm (1mm)	±20µm	7µm	10µm	±15µm	5µm	± 0-100	2.5N o menos	—	✓	—	—	—	—
0.01mm	2050S-19	\$118.00	2050SB-19	\$118.00	20mm (1mm)	±20µm	7µm	10µm	±15µm	5µm	± 0-100	2.0N o menos	✓	—	✓	✓	—	—
0.01mm	2320S-10	\$108.00	2320SB-10	\$108.00	20mm (1mm)	±20µm	7µm	10µm	±15µm	5µm	± 0-100	2.0N o menos	—	—	✓	✓	✓	—
0.01mm	2052S	\$126.00	2052SB	\$126.00	30mm (1mm)	±25µm	7µm	14µm	±18µm	5µm	± 0-100	2.5N o menos	—	—	✓	—	—	—
0.01mm	2052S-19	\$138.00	2052SB-19	\$138.00	30mm (1mm)	±25µm	7µm	14µm	±18µm	5µm	± 0-100	2.5N o menos	✓	—	✓	—	—	—
0.01mm	2330S-10	\$137.00	2330SB-10	\$137.00	30mm (1mm)	±25µm	7µm	14µm	±18µm	5µm	± 0-100	2.5N o menos	—	—	✓	✓	✓	—
0.01mm	2952S	\$128.00	2952SB	\$128.00	30mm (1mm)	±25µm	7µm	14µm	±18µm	5µm	100-0	2.5N o menos	—	—	✓	—	—	✓

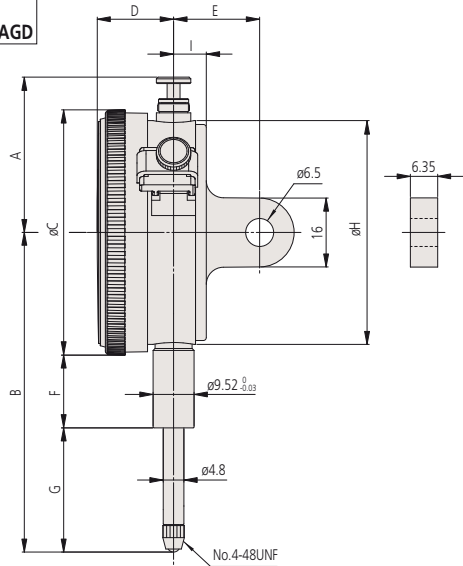
Graduación	pulg		Tipo ANSI/AGD		Intervalo (Intervalo/rev)	Error de indicación			Repetibilidad	Tipo de carátula	Fuerza de medición	Características			
	Código No.	Precio USD	Código No.	Precio USD		1 Rev / 2.5 Rev / 10 Rev	Retroceso	Con oreja				Tapa plana	Con amortiguador	Con contador coaxial	Con lectura invertida
.001pulg	2416S	\$108.15	2416SB	\$105.00	1pulg (.1pulg)	±.001pulg / ±.001pulg / ±.002pulg	.0002pulg	±.002pulg	±0-100	1.8N o menos	—	—	—	—	—
.001pulg	2416S-06	\$105.00	2416SB-06	\$105.00	1pulg (.1pulg)	±.001pulg / ±.001pulg / ±.002pulg	.0002pulg	±.002pulg	±0-100	1.8N o menos	—	—	—	—	—
.001pulg	2416S-10	\$113.00	2416SB-10	\$113.00	1pulg (.1pulg)	±.001pulg / ±.001pulg / ±.002pulg	.0002pulg	±.002pulg	±0-100	1.8N o menos	—	—	✓	—	—
.001pulg	2417S	\$106.00	2417SB	\$106.00	1pulg (.1pulg)	±.001pulg / ±.001pulg / ±.002pulg	.0002pulg	±.002pulg	0-50-0	1.8N o menos	—	—	—	—	—
.001pulg	2424S-19	\$180.00	2424SB-19	\$180.00	2pulg (.1pulg)	±.001pulg / ±.001pulg / ±.002pulg / ±.003pulg (Primeras 20 Rev)	.0002pulg	±.00033pulg	±0-100	2.5N o menos	✓	—	✓	✓	—
.0005pulg	2776S	\$117.00	2776SB	\$117.00	1pulg (.05pulg)	±.0005pulg / ±.0005pulg / ±.0015pulg	.0002pulg	±.002pulg	±0-50	1.8N o menos	—	—	—	—	—
.001pulg	2904S	\$108.00	2904SB	\$108.00	1pulg (.1pulg)	±.001pulg / ±.001pulg / ±.002pulg	.0002pulg	±.002pulg	100-0	1.8N o menos	—	✓	—	—	—

Accesorios Opcionales

- : Tapas (Ver página 215)
- : Puntas de contacto (Ver página 216)

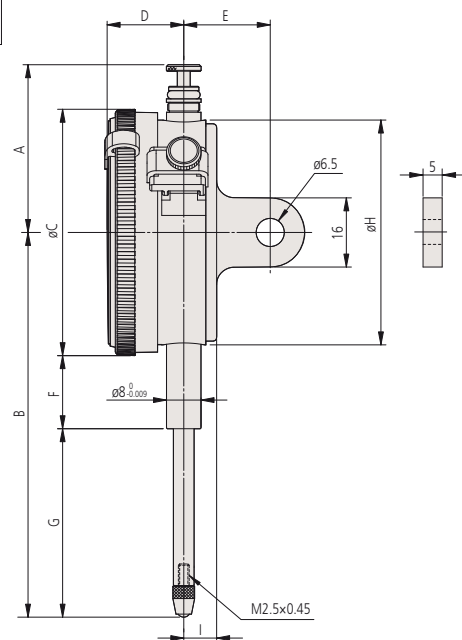
DIMENSIONES

Tipo ANSI/AGD



Order No.	A	B	C	D	E	F	G	H	I
2416S	38.9	76.8	57	17.7	19	13.6	34.7	52	7.6
2416S-06	38.9	76.8	57	17.7	19	13.6	34.7	52	7.6
2416S-10	38.9	76.8	57	17.7	19	13.6	34.7	52	7.6
2417S	38.9	76.8	57	17.7	19	13.6	34.7	52	7.6
2424S-19	118	142.5	57	17.7	20.9	54.3	59.7	52	9.5
2776S	38.9	76.8	57	17.7	19	13.6	34.7	52	7.6
2904S	38.9	76.8	57	17.7	19	13.6	34.7	52	7.6

Tipo ISO/JIS



Order No.	A	B	C	D	E	F	G	H	I
2050S	38.8	75.2	57	17.7	20	16.9	29.8	52	7.6
2050S-60	59.8	87.2	57	17.7	20	12.3	46.4	52	7.6
2050S-19	38.8	75.2	57	17.7	20	16.9	29.8	52	7.6
2320S-10	38.8	75.2	57	17.7	20	16.9	29.8	52	7.6
2052S	38.8	88.7	57	17.7	20	16.9	43.3	52	7.6
2052S-19	38.8	88.7	57	17.7	20	16.9	43.3	52	7.6
2330S-10	38.8	88.7	57	17.7	20	16.9	43.3	52	7.6
2952S	38.8	88.7	57	17.7	20	16.9	43.3	52	7.6

Indicador de Carátula

SERIES 3, 4 — Tipo Carátula Grande y Recorrido largo

- Indicadores de carátula con carátula de gran diámetro para fácil lectura.
- Todos los tipos vienen con indicadores límite y fijador exterior de arillo como estándar.



3109S-10

3058S-19

4046S



(Referirse a la página 8 para detalles)



3046S



3047S



3050S



3052S-19

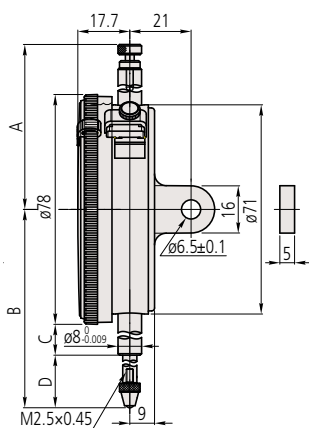


3060S-19



3062S-19

DIMENSIONES



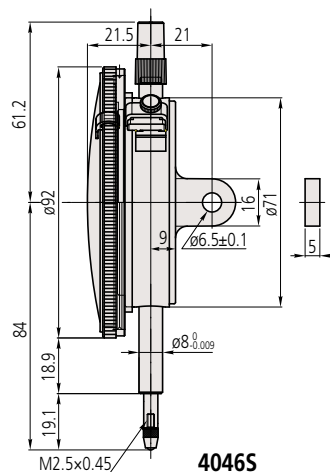
Tipo ISO/JIS

Unidad: mm

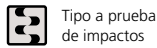
Order No.	A	B	C	D
3046S	61.2	75.5	15.9	20.6
3047S	61.2	75.5	15.9	20.6
3050S	52.6	94	25.9	29.1
3052S-19	72.9	104.3	25.9	39.4
3058S-19	81.9	142.3	43.9	59.4
3060S-19	120.9	202.3	73.9	89.4
3062S-19	141.9	243.3	94.9	109.4
3109S-10	61.2	79	25.9	14.1

Nota 1: Las dimensiones de los indicadores de carátula en pulg (tipo ANSI/AGD) en parte difieren de las del indicador métrico (tipo ISO/JIS).

Nota 2: Los indicadores de carátula en pulg (tipo ANSI/AGD) se proveen con un vástago de $\phi 3/8$ pulg y rosca #4-48UNF para el montaje de la punta de contacto.



4046S



Tipo a prueba de impactos



Con amortiguador en el punto de reposo inferior



Tipo cojinete enjorado



Con contador coaxial de revoluciones

ESPECIFICACIONES

Graduación	Código No. Con oreja	Precio USD	Código No. Tapa plana	Precio USD	Intervalo (intervalo/rev)	Error de indicación				Repetibilidad	Tipo de carátula	Fuerza de medición	Tipo			
						Total	Retroceso	1/ 10 Rev	1 Rev				ANSI/AGD	ISO/JIS	Impacto	Amortiguador
0.01mm	3046S	\$124.00	3046SB	\$124.00	10mm (1mm)	±15µm	5µm	8µm	±10µm	5µm	0-100	1.4N o menos	—	—	—	—
0.01mm	3047S	\$124.00	3047SB	\$124.00	10mm (1mm)	±15µm	5µm	8µm	±10µm	5µm	0-50-0	1.4N o menos	—	—	—	—
0.01mm	3050S	\$165.00	3050SB	\$165.00	20mm (1mm)	±20µm	7µm	10µm	±15µm	5µm	0-100	2.0N o menos	—	✓	—	—
0.01mm	3052S-19	\$233.00	3052SB-19	\$233.00	30mm (1mm)	±25µm	7µm	14µm	±18µm	5µm	0-100	2.5N o menos	✓	—	✓	✓
0.01mm	3052S-11	\$233.00	3052SB-11	\$233.00	30mm (1mm)	±30µm					0-100	2.5N o menos	—	—	✓	✓
0.01mm	3058S-19	\$212.00	3058SB-19	\$212.00	50mm (1mm)	±35µm	9µm	15µm	±20µm	5µm	0-100	3.0N o menos	✓	—	✓	✓
0.01mm	3058S-11	\$212.00	3058SB-11	\$212.00	50mm (1mm)	±40µm					0-100	3.0N o menos	—	—	✓	✓
0.01mm	3060S-19*	\$282.00	3060SB-19*	\$282.00	80mm (1mm)	±45µm	11µm	—	—	6µm	0-100	3.0N o menos	✓	—	✓	✓
0.01mm	3062S-19*	\$422.00	3062SB-19*	\$422.00	100mm (1mm)	±50µm	15µm	—	—	6µm	0-100	3.2N o menos	✓	—	✓	✓
0.001mm	3109S-10	\$166.00	3109SB-10	\$166.00	1mm (0.2mm)	±6µm	4µm	3µm	±5µm	1µm	0-100-0	1.5N o menos	✓	—	✓	—
0.01mm	4046S	\$169.00	4046SB	\$169.00	10mm (1mm)	±15µm	6µm	8µm	±10µm	5µm	0-100	1.4N o menos	—	—	—	—

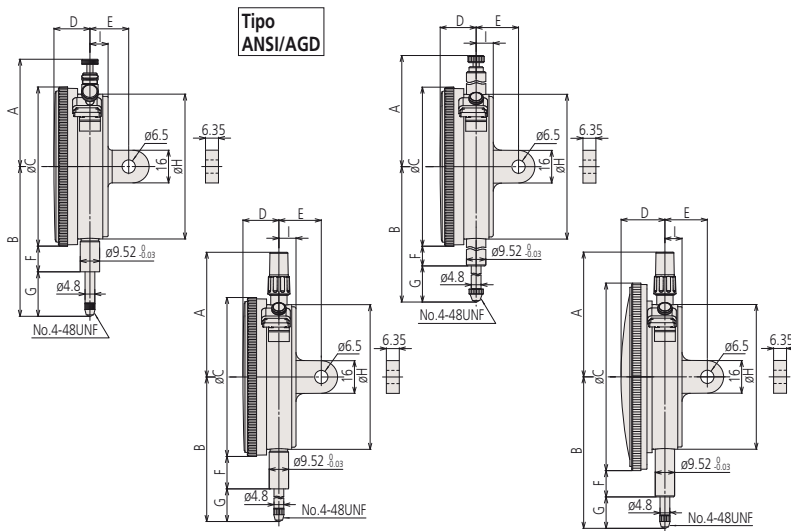
*Usar sólo en posición vertical.

Graduación	Código No. Con oreja	Precio USD	Código No. Tapa plana	Precio USD	Intervalo (intervalo/rev)	Error de indicación		Repetibilidad	Tipo de lectura	Fuerza de medición	Tipo		
						1 Rev / 2.5 Rev / 10 Rev	Retroceso				ANSI/AGD	Cojinete	Coaxial
.001pulg	3414S	\$130.00	3414SB	\$130.00	.5pulg (.1pulg)	±.001pulg / ±.001pulg / ±.001pulg	.0002pulg	±.0002pulg	0-100	1.8N o menos	—	—	—
.001pulg	3415S	\$130.00	3415SB	\$130.00	.5pulg (.1pulg)	±.001pulg / ±.001pulg / ±.001pulg	.0002pulg	±.0002pulg	0-50-0	1.8N o menos	—	—	—
.001pulg	3416S	\$135.00	3416SB	\$135.00	1pulg (.1pulg)	±.001pulg / ±.001pulg / ±.002pulg	.0002pulg	±.0002pulg	0-100	1.8N o menos	—	—	—
.001pulg	3417S	\$135.00	3417SB	\$135.00	1pulg (.1pulg)	±.001pulg / ±.001pulg / ±.002pulg	.0002pulg	±.0002pulg	0-50-0	1.8N o menos	—	—	—
.001pulg	3424S-19	\$199.00	3424SB-19	\$199.00	2pulg (.1pulg)	±.001pulg / ±.001pulg / ±.002pulg ±.003pulg (20 Rev)	.00033pulg	±.0002pulg	0-100	3.0N o menos	✓	✓	✓
.001pulg	3426S-19	\$207.00	3426SB-19	\$207.00	3pulg (.1pulg)	±.001pulg / ±.001pulg / ±.002pulg ±.003pulg (20 Rev) ±.005pulg (más de 20 Rev)	.00033pulg	±.0002pulg	0-100	3.0N o menos	✓	✓	✓
.001pulg	3428S-19	\$243.00	3428SB-19	\$243.00	4pulg (.1pulg)	±.001pulg / ±.001pulg / ±.002pulg ±.003pulg (20 Rev) ±.005pulg (más de 20 Rev)	.00033pulg	±.0002pulg	0-100	3.2N o menos	✓	✓	✓
.0001pulg	3802S-10	\$184.00	3802SB-10	\$184.00	.025pulg (.01pulg)	±.0001pulg / ±.0001pulg / —	.0001pulg	±.000033pulg	0-10	2.0N o menos	✓	✓	—
.0001pulg	3803S-10	\$184.00	3803SB-10	\$184.00	.025pulg (.01pulg)	±.0001pulg / ±.0001pulg / —	.0001pulg	±.000033pulg	0-5-0	2.0N o menos	✓	✓	—
.001pulg	4887S-19	\$284.00	4887SB-19	\$284.00	3pulg (.1pulg)	±.001pulg / ±.001pulg / ±.002pulg ±.003pulg (20 Rev) ±.005pulg (más de 20 Rev)	.00033pulg	±.0002pulg	0-100	3.0N o menos	✓	✓	✓

Accesorios Opcionales

—: Puntas de contacto (Ver página 218)

DIMENSIONES



Unidad: mm

Order No.	A	B	C	D	E	F	G	H	I
3414S	52.6	73.4	78	17.7	19	12.6	21.8	71	9
3415S	52.6	73.4	78	17.7	19	12.6	21.8	71	9
3416S	52.6	86.1	78	17.7	19	12.6	34.5	71	9
3417S	52.6	86.1	78	17.7	19	12.6	34.5	71	9
3424S-19	84	149.3	78	17.7	19	50.6	59.7	71	9
3426S-19	123	198.1	78	17.7	19	73.9	85.2	71	9
3428S-19	144	244.5	78	17.7	19	94.9	110.6	71	9
3803S-10	61.2	59.7	78	17.7	19	12.6	8.1	71	9
3802S-10	61.2	59.7	78	17.7	19	12.6	8.1	71	9
3052S-11	72.9	102.4	78	17.7	19	25.9	37.5	71	9
3058S-11	81.9	147.1	78	17.7	19	50.6	57.5	71	9
4887S-19	123	198.1	92	21.5	19	66.9	85.2	71	9

Indicador de Carátula de Vástago Posterior

SERIE 1 y 2

Los indicadores de carátula tipo vástago posterior de Mitutoyo se construyen con los husillos de medición en la parte posterior de las unidades. Este tipo de indicador ofrece la misma exactitud y durabilidad que todos los otros indicadores de carátula de Mitutoyo y operan efectivamente con las barras de sujeción opcionales.

- Los indicadores de carátula de tipo vástago posterior son adecuados para montarse sobre mesas de nivelación en máquinas herramienta o dispositivos de inspección, y para uso en lugares pequeños cuando las graduaciones de los indicadores de carátula estándar son difíciles de ver.
- El modelo No. 1960, que usa el mecanismo a prueba de impactos, propio de Mitutoyo, tiene excelente durabilidad y resistencia al choque.
- El modelo No. 2990 es tipo vástago posterior y permite lecturas de 0.001mm.



1160



1960



2960F



2990



(Referirse a la página 8 para detalles)

Accesorios Opcionales

- 136567: Barra de sujeción (ø6mm, L=81mm)
- 21AAA166: Barra de sujeción (ø6mm, L=42mm)
- 136568: Barra de sujeción (ø8mm, L=81mm)
- 21AAA168: Barra de sujeción (ø8mm, L=42mm)
- 124625: Barra de sujeción (ø.25pulg, L=3.19pulg)
- 21AAA167: Barra de sujeción (ø.25pulg, L=1.65pulg)
- : Tapas (Ver página 217)
- : Puntas de contacto (Ver página 218)



Tipo una revolución



Tipo a prueba de impactos



Tipo cojinete enjorado



Tipo lectura invertida adecuado para medición de profundidad y escalón

ESPECIFICACIONES

mm		Serie 1							Tipo ISO/JIS				
Graduación	Código No.	Precio USD	Intervalo (intervalo/rev)	Error de indicación				Repetibilidad	Tipo de carátula	Fuerza de medición			
				Total	Retroceso	1/10 Rev	1 Rev						
0.01mm	1960	\$130.00	1mm / 1.27mm	±14µm	7µm	10µm	—	5µm	50-0-50	1.4N o menos	✓	✓	—
0.01mm	1160	\$123.00	5mm (1mm)	±16µm	7µm	10µm	±14µm	5µm	0-100	1.4N o menos	—	—	—
0.01mm	1162	\$123.00	5mm (1mm)	±16µm	7µm	10µm	±14µm	5µm	100-0	1.4N o menos	—	—	✓

*Recorrido total

pulg		Serie 1							Tipo ANSI/AGD				
Graduación	Código No.	Precio USD	Intervalo (intervalo/rev)	Error de indicación			Repetibilidad	Tipo de carátula	Fuera de medición				
				1 Rev / 2.5 Rev / 10 Rev	Retroceso								
.001pulg	1961	\$135.00	.04pulg / .05pulg	±.001pulg / — / —	.0002pulg		±.0002pulg	20-0-20	1.4N o menos	✓	✓	—	
.001pulg	1166	\$123.00	.2pulg (.05pulg)	±.001pulg / ±.001pulg / ±.001pulg	.00033pulg		±.0002pulg	0-50	1.4N o menos	—	—	—	
.001pulg	1167	\$123.00	.2pulg (.05pulg)	±.001pulg / ±.001pulg / ±.001pulg	.00033pulg		±.0002pulg	0-25-0	1.4N o menos	—	—	—	
.001pulg	1168	\$123.00	.2pulg (.05pulg)	±.001pulg / ±.001pulg / ±.001pulg	.00033pulg		±.0002pulg	50-0	1.4N o menos	—	—	✓	

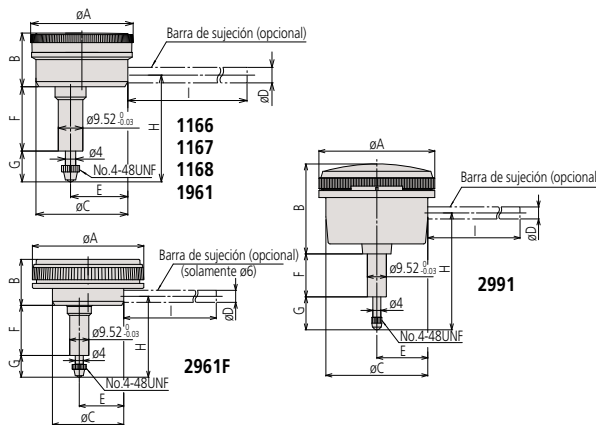
*Recorrido total

mm		Serie 2							Tipo ISO/JIS				
Graduación	Código No.	Precio USD	Intervalo (intervalo/recorrido)	Error de indicación				Repetibilidad	Tipo de carátula	Fuerza de medición			
				Total	Retroceso	1 / 10 Rev	1 Rev						
0.01mm	2960F	\$159.00	1mm / 1.27mm	±14µm	7µm	10µm	—	5µm	50-0-50	1.4N o menos	✓	✓	—
0.001mm	2990	\$234.00	0.1mm / 0.14mm	±6.5µm	4µm	4µm	—	1µm	50-0-50	1.5N o menos	✓	✓	✓

pulg		Serie 2							Tipo ANSI/AGD				
Graduación	Código No.	Precio USD	Intervalo (Intervalo/recorrido)	Error de indicación			Repetibilidad	Tipo de carátula	Fuerza de medición				
				1 Rev / 2.5 Rev / 10 Rev	Retroceso								
.0005pulg	2961F	\$143.00	.04pulg / .05pulg	±.0005pulg / — / —	.0002pulg		±.0001pulg	20-0-20	1.8N o menos	✓	✓	—	
.0001pulg	2991	\$192.00	.008pulg / .01pulg	±.0002pulg / — / —	.0001pulg		±.00005pulg	4-0-4	1.5N o menos	✓	✓	✓	

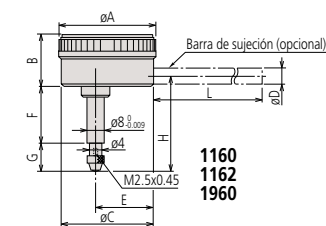
DIMENSIONES

Tipo ANSI/AGD



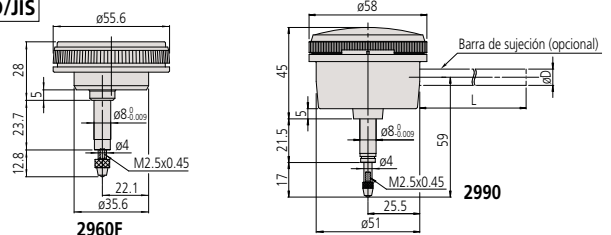
Order No.	A	B	C	D	E	F	G	H	I
1166	39.6	21.5	35	—	22	25	10.9	42	—
1167	39.6	21.5	35	—	22	25	10.9	42	—
1168	39.6	21.5	35	—	22	25	10.9	42	—
1961	39.6	21.5	35	—	22	25	10.9	40	—
2961F	55.6	23	35	—	22	25	10.9	40	—
2991	58	40	51	—	25.5	26.5	13.5	55.5	—

Tipo ISO/JIS



Order No.	A	B	C	E	F	G	H
1160	39	21.5	35	22	25	13.8	43.3
1162	39	21.5	35	22	25	13.8	43.3
1960	39	21.5	35	22	28.7	12.8	46

Tipo ISO/JIS



Nota 1: Las dimensiones de los indicadores de carátula en pulg (tipo ANSI/AGD) en parte difieren de las del indicador métrico (tipo ISO/JIS).
 Nota 2: Los indicadores de carátula en pulg (tipo ANSI/AGD) se proveen con un vástago de ø3/8pulg y rosca #4-48UNF para el montaje de la punta de contacto.

Indicador de Carátula Métrico Tipo ANSI/AGD

Con Vástago $\varnothing 3/8$ pulg y Punta de Contacto cuerda # 4-48UNF Tipo Compatible

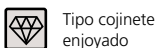
ESPECIFICACIONES

mm Serie 1											Tipo ANSI/AGD	
Graduación	Código No.	Precio USD	Código No.	Precio USD	Intervalo (intervalo/rev)	Error de indicación máx.		Repetibilidad	Tipo de carátula	Fuerza de medición		
						1 Rev / 2.5 Rev / 10 Rev	Retroceso					
0.01mm	1230S-01	\$105.00	1230SB-01	\$105.00	2.5mm (1mm)	$\pm 10\mu\text{m} / \pm 10\mu\text{m} / \text{—}$	3 μm	$\pm 2\mu\text{m}$	0-100	1.4N o menos	—	—
0.01mm	1231S-01	\$102.00	1231SB-01	\$102.00	2.5mm (1mm)	$\pm 10\mu\text{m} / \pm 10\mu\text{m} / \text{—}$	3 μm	$\pm 2\mu\text{m}$	0-50-0	1.4N o menos	—	—
0.01mm	1044S-01	\$87.45	1044SB-01	\$87.45	5mm (1mm)	$\pm 10\mu\text{m} / \pm 10\mu\text{m} / \pm 13\mu\text{m}$	3 μm	$\pm 3\mu\text{m}$	$\pm 0-100$	1.4N o menos	—	—
0.01mm	1045S-01	\$87.45	1045SB-01	\$87.45	5mm (1mm)	$\pm 10\mu\text{m} / \pm 10\mu\text{m} / \pm 13\mu\text{m}$	3 μm	$\pm 3\mu\text{m}$	0-50-0	1.4N o menos	—	—
0.002mm	1010S-11	\$140.00	1010SB-11	\$140.00	0.5mm (0.2mm)	$\pm 2\mu\text{m} / \pm 2\mu\text{m} / \text{—}$	2 μm	$\pm 1\mu\text{m}$	0-20	1.5N o menos	✓	✓
0.002mm	1011S-11	\$140.00	1011SB-11	\$140.00	0.5mm (0.2mm)	$\pm 2\mu\text{m} / \pm 2\mu\text{m} / \text{—}$	2 μm	$\pm 1\mu\text{m}$	0-10-0	1.5N o menos	✓	✓

mm Serie 2											Tipo ANSI/AGD					
Graduación	Código No.	Precio USD	Código N	Precio USD	Intervalo (intervalo/rev)	Error de indicación		Repetibilidad	Tipo de carátula	Fuerza de medición máx.						
						1 Rev / 2.5 Rev / 10 Rev	Retroceso									
0.01mm	2230S-01	\$104.00	2230SB-01	\$104.00	2.5mm (1mm)	$\pm 10\mu\text{m} / \pm 10\mu\text{m} / \text{—}$	3 μm	$\pm 3\mu\text{m}$	$\pm 0-100$	1.4N o menos	—	—	—	—	—	—
0.01mm	2231S-01	\$104.00	2231SB-01	\$104.00	2.5mm (1mm)	$\pm 10\mu\text{m} / \pm 10\mu\text{m} / \text{—}$	3 μm	$\pm 3\mu\text{m}$	0-50-0	1.4N o menos	—	—	—	—	—	—
0.01mm	2046S-01	\$93.50	2046SB-01	\$93.50	10mm (1mm)	$\pm 10\mu\text{m} / \pm 10\mu\text{m} / \pm 13\mu\text{m}$	3 μm	$\pm 3\mu\text{m}$	$\pm 0-100$	1.4N o menos	—	—	—	—	—	—
0.01mm	2046S-11	\$96.00	2046SB-11	\$96.00	10mm (1mm)	$\pm 10\mu\text{m} / \pm 10\mu\text{m} / \pm 13\mu\text{m}$	3 μm	$\pm 3\mu\text{m}$	$\pm 0-100$	1.4N o menos	✓	—	—	—	—	—
0.01mm	2048S-11	\$118.00	2048SB-11	\$118.00	10mm (1mm)	$\pm 10\mu\text{m} / \pm 10\mu\text{m} / \pm 13\mu\text{m}$	3 μm	$\pm 3\mu\text{m}$	$\pm 0-100$	1.4N o menos	✓	✓	✓	—	—	—
0.01mm	2047S-01	\$77.90	2047SB-01	\$77.90	10mm (1mm)	$\pm 10\mu\text{m} / \pm 10\mu\text{m} / \pm 13\mu\text{m}$	3 μm	$\pm 3\mu\text{m}$	0-50-0	1.4N o menos	—	—	—	—	—	✓
0.01mm	2047S-11	\$96.00	2047SB-11	\$96.00	10mm (1mm)	$\pm 10\mu\text{m} / \pm 10\mu\text{m} / \pm 13\mu\text{m}$	3 μm	$\pm 3\mu\text{m}$	0-50-0	1.4N o menos	✓	—	—	—	—	—
0.01mm	2902S-01	\$103.00	2902SB-01	\$103.00	10mm (1mm)	$\pm 10\mu\text{m} / \pm 10\mu\text{m} / \pm 13\mu\text{m}$	3 μm	$\pm 3\mu\text{m}$	100-0	1.4N o menos	—	—	—	—	—	—
0.01mm	2050S-01	\$106.00	2050SB-01	\$106.00	20mm (1mm)	$\pm 10\mu\text{m} / \pm 10\mu\text{m} / \pm 15\mu\text{m} / \pm 20\mu\text{m} (20 Rev)$	4 μm	$\pm 3\mu\text{m}$	$\pm 0-100$	2.0N o menos	—	—	—	—	—	—
0.01mm	2050S-11	\$134.00	2050SB-11	\$134.00	20mm (1mm)	$\pm 10\mu\text{m} / \pm 10\mu\text{m} / \pm 15\mu\text{m} / \pm 20\mu\text{m} (20 Rev)$	4 μm	$\pm 3\mu\text{m}$	$\pm 0-100$	2.0N o menos	✓	—	—	—	—	—
0.01mm	2056S-01	\$99.75	2056SB-01	\$99.75	25mm (1mm)	$\pm 10\mu\text{m} / \pm 10\mu\text{m} / \pm 15\mu\text{m} / \pm 20\mu\text{m} (20 Rev) / \pm 25\mu\text{m} (Más de 20 Rev)$	4 μm	$\pm 3\mu\text{m}$	$\pm 0-100$	2.5N o menos	—	—	—	—	—	—
0.001mm	2900S-73*	\$180.00	2900SB-73*	\$180.00	0.08mm (0.1mm)	$\pm 2\mu\text{m} / \text{—} / \text{—}$	2 μm	$\pm 0.3\mu\text{m}$	0-50-0	2.0N o menos	✓	—	—	✓	✓	—
0.001mm	2109S-11	\$170.00	2109SB-11	\$170.00	1mm (0.2mm)	$\pm 3\mu\text{m} / \pm 3\mu\text{m} / \pm 4\mu\text{m}$	2 μm	$\pm 0.3\mu\text{m}$	0-10-0	1.5N o menos	✓	—	—	✓	—	—
0.001mm	2119S-11	\$173.00	2119SB-11	\$173.00	5mm (0.2mm)	$\pm 7\mu\text{m} / \pm 7\mu\text{m} / \pm 8\mu\text{m} / \pm 10\mu\text{m} (20 Rev) / \pm 10\mu\text{m} (Más de 20 Rev)$	2 μm	$\pm 0.3\mu\text{m}$	0-10-0	1.5N	✓	—	—	—	—	—

*Tipo una revolución

mm Serie 3											Tipo ANSI/AGD		
Graduación	Código No.	Precio USD	Código No.	Precio USD	Intervalo (intervalo/rev)	Error de indicación máx.		Repetibilidad	Tipo de carátula	Fuerza de medición			
						1 Rev / 2.5 Rev / 10 Rev / 20 Rev / Más de 20 Rev	Retroceso						
0.01mm	3052S-11	\$233.00	3052SB-11	\$233.00	30mm (1mm)	$\pm 10\mu\text{m} / \pm 10\mu\text{m} / \pm 15\mu\text{m} / \pm 20\mu\text{m} / \pm 30\mu\text{m}$	4 μm	$\pm 3\mu\text{m}$	$\pm 0-100$	2.5N o menos	✓	✓	—
0.01mm	3058S-11	\$212.00	3058SB-11	\$212.00	50mm (1mm)	$\pm 15\mu\text{m} / \pm 15\mu\text{m} / \pm 20\mu\text{m} / \pm 25\mu\text{m} / \pm 40\mu\text{m}$	5 μm	$\pm 3\mu\text{m}$	$\pm 0-100$	3.0N o menos	✓	✓	—



Tipo cojinete enjorado



Tipo ajuste manual



Con contador coaxial de revoluciones



Tipo a prueba de impactos



Tipo a prueba de polvo



Tipo lectura invertida adecuado para medición de profundidad y escalón

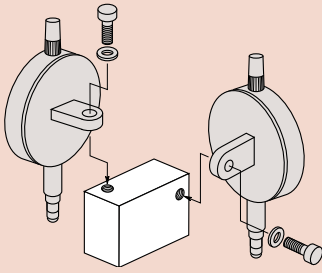


(Referirse a la página 8 para detalles)

Tapas




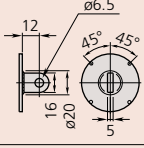

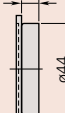

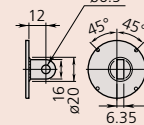

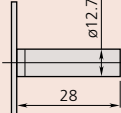

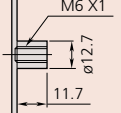

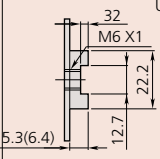

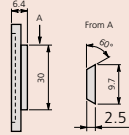

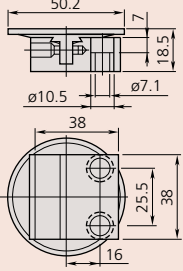
Accesorio Opcional para Indicadores de Carátula/Digimatic

Aplicación



Existen dos formas de soportar los indicadores de carátula y Digimatic; sujetándolos del vástago o de la oreja en la tapa del indicador. La tapa del indicador necesita reemplazarse para aplicaciones especiales. Hay amplia variedad de tapas disponibles para indicadores de carátula y Digimatic.

ESPECIFICACIONES

Description	Unidad: mm	Código No.		
		Serie 1 (ø41mm)	Serie 2 (ø57mm)	Series 3, 4 (ø78, 91mm)
 Tapa Plana		101211: a=2.2 136872: tipo a prueba de agua 191559: para 1911, 1913-10, 1921, 1923, 1925-10, 1927-10 137906: para 1003	101039: a=2.5 21AZB231: para tipo S a prueba de agua 192910: para tipo F a prueba de agua	100836: a=3.0
 Tapa con oreja		101210: tipo mm 101307: tipo pulg 190561: para 1911, 1913-10, 1921, 1923, 1925-10, 1927-10 192910: 137905: para 1003	101040: tipo mm 101306: tipo pulg 21AZB230: para tipo S a prueba de agua (mm) 21BZB104: para tipo S a prueba de agua (pulg)	100691: tipo mm 100797: tipo pulg
 Tapa magnética		Orden especial	900928	900929
 Tapa con oreja descentrada		Orden especial	101167	100837
 Tapa con perno		193172 Ordenar para hacer	101169	100839
 Tapa con montura roscada		193173: M6x1, Ordenar para hacer 193174: #1/4-28UNF, Ordenar para hacer	136023: M6x1 101170: #1/4-28UNF	136024: M6x1 100840: #1/4-28UNF
 Adjustable Back		136025: M6x1 129721: #1/4-20UNF	136026: M6x1 101168: #1/4-20UNF	136027: M6x1 100838: #1/4-20UNF
 Tapa con cola de milano		—	900008	Orden especial
 Tapa con soporte ajustable		—	901963	—

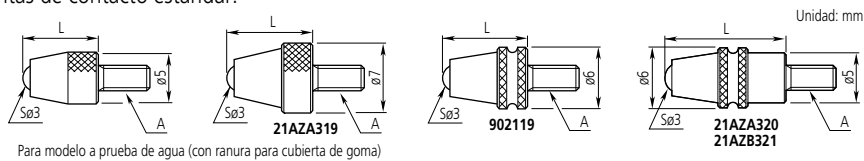
Puntas de Contacto

Accesorios Opcionales para Indicadores de Carátula y Digimatic

ESPECIFICACIONES

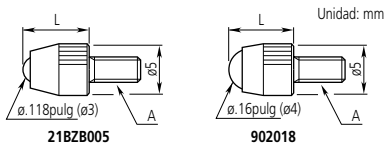
Puntas de Bola

Puntas de contacto estándar.



A: M2.5x0.45

L (mm)	Material Carburo		Material Plástico	
	Sin Ranura	Con Ranura (tipo a prueba de agua)	Sin Ranura	Sin Ranura
7.3	901312	—	120047	901994
8.3	21AZA319	902119	—	—
12.1	—	21AZA320	—	—
14	21JAA225	—	—	—
15	120049	—	120051	—
17	21JAA224	—	—	—
19.3	—	21AZA321	—	—
20	137391	—	137392	—
22	21JAA226	—	—	—
25	120053	—	120055	—
30	21AAA252	—	21AAA253	—

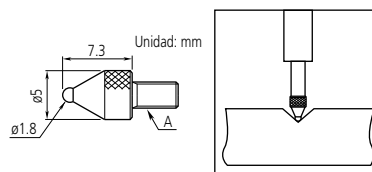


A: 4-48UNF

L	Material	
	Carburo	Plástico
1/4 pulg	21BZB005	902018

Punta de Bola

Óptima para piezas con hendiduras profundas.



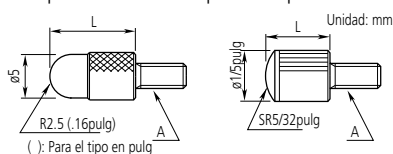
A: M2.5x0.45

SøD	ød	Código No.
1mm, carbide	5mm	21AAA349
1.5mm, carbide	5mm	21AAA350
1.8mm, steel	5mm	101122
2.5mm, carbide	5mm	21AAA351
4mm, carbide	5mm	21AAA352

Puntas Tipo Concha

Punta de contacto con un gran radio.

Óptima para su uso en superficies planas.

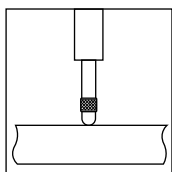


A: M2.5x0.45

L (mm)	Código No.
5	101386
10	101118
15	137393
20	101387
25	101388
30	21AAA254

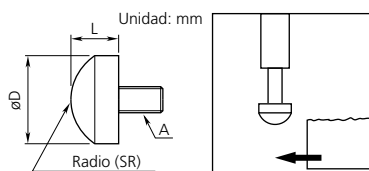
A: 4-48UNF

L (pulg)	Código No.
3/32	193697
5/32	101184
1/4	21AAA031
3/8	21AAA032
1/2	101185
5/8	21AAA033
3/4	101186
7/8	21AAA034
1	101187
1 1/4	21AAA035
1 1/2	21AAA036
1 3/4	21AAA037
2	21AAA038
2 1/4	21AAA039
2 1/2	21AAA040
2 3/4	21AAA041
3	21AAA042



Punta Esférica

Un gran radio hace de esta punta de contacto óptima para su uso en piezas que tienen que deslizarse de lado.



A: M2.5x0.45

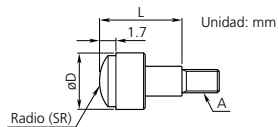
D (mm)	L (mm)	SR (mm)	Código No.
5.5	3	5	111460
7.9	5	5	125258
10	5	7	101119

A: 4-48UNF

D (pulg)	L (pulg)	SR (pulg)	Código No.
1/2	1/8	.35	101205
3/8	3/32	.28	101204

Puntas Esféricas (Carburo)

Un gran radio hace de esta punta de contacto óptima para su uso en piezas que tienen que deslizarse de lado.

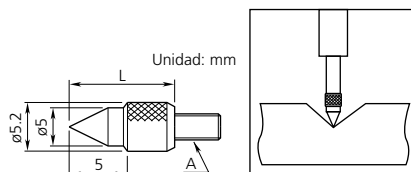


A: M2.5x0.45

D (mm)	L (mm)	SR (mm)	Código No.
5.2	5	5	120058
7.5	10	7	120059
10.5	10	10	120060

Puntas Cónicas

Utilizados para colocar el punto de medición. Ya que puede dañar fácilmente una pieza de trabajo, no es adecuado su uso en materiales suaves.

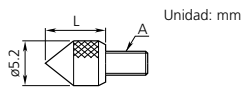


A: M2.5x0.45

Ángulo de la punta	L (mm)	Código No.
60°	10	101120

A: 4-48UNF

L (pulg)	A (pulg)	Código No.
1/2	.2	101190



A: M2.5x0.45

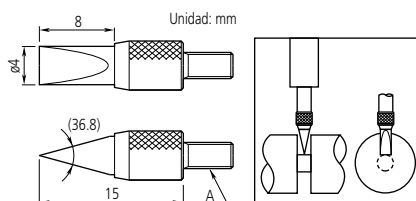
Ángulo de la punta	L (mm)	Código No.
90°	5	101385

A: 4-48UNF

D (pulg)	L (pulg)	Código No.
.2	1/4	101191

Punta con Borde de Cuchilla (Carburo)

Adecuado para medir el diámetro de un a ranura estrecha, etc.

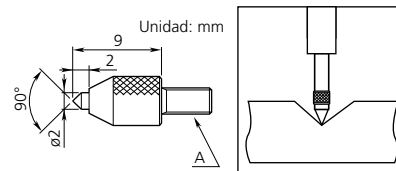


A: M2.5x0.45

Código No.
120067

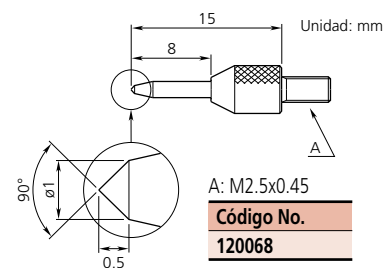
Puntas Cónicas (Carburo)

Utilizados para colocar el punto de medición. Ya que puede dañar fácilmente una pieza de trabajo, no es adecuado su uso en materiales blandos.



A: M2.5x0.45

Código No.
120057

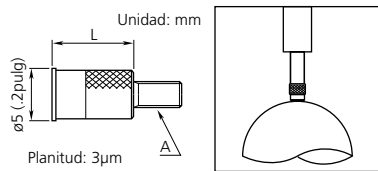


A: M2.5x0.45

Código No.
120068

Puntas Planas

Óptima para su uso en superficies convexas.

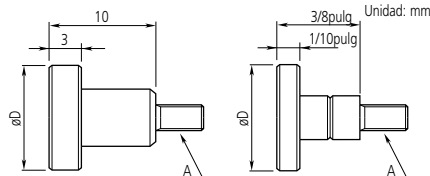


A: M2.5x0.45

L (mm)	Código No.
8	131365
10	21AAA340

A: 4-48UNF

L (pulg)	Código No.
5/16	133017
1/2	21AAA043
3/4	21AAA044
1	21AAA045

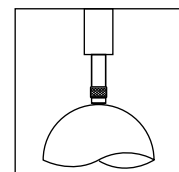


A: M2.5x0.45

D (mm)	Código No.
10	10117
15	21AAA341
20	21AAA342
25	21AAA343
30	21AAA344

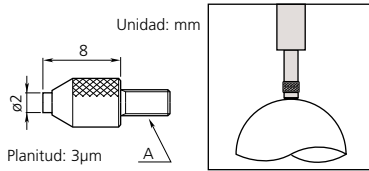
A: 4-48UNF

D (pulg)	Código No.
1/2	101188
3/8	101189



Puntas Planas (Carburo)

Óptima para su uso en superficies convexas.



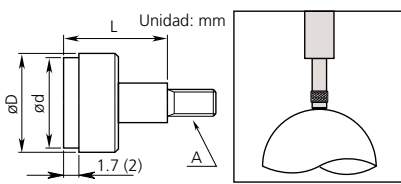
Unidad: mm

Planitud: 3µm

A: M2.5x0.45

Código No.

120056



Unidad: mm

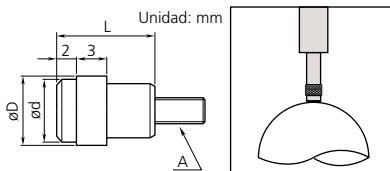
1.7 (2)

() : Para 120042

A: M2.5x0.45

D (mm)	d (mm)	L (mm)	Código No.
5.2	4.3*	5	120041
7	6.5*	10	120042
10.5	9.5*	10	120043
17	15**	10	21AAA345
22	20**	10	21AAA346
27	25**	10	21AAA347
32	30**	10	21AAA348

Planitud: *3µm, **5µm



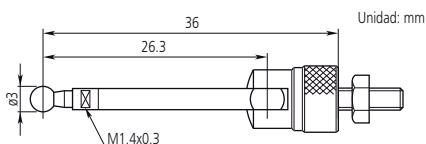
Unidad: mm

A: M2.5x0.45

D (mm)	d (mm)	L (mm)	Código No.
7	6.4	10	137255
9	8	10	137399

Puntas Tipo Palanca

Adecuado para su uso en las caras perpendiculares, como las que hay dentro de las cavidades de un molde. La palanca se puede ajustar a el ángulo requerido.



Unidad: mm

A: M2.5x0.45

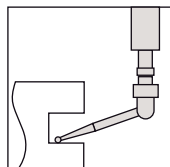
Código No.

900391

A: 4-48UNF

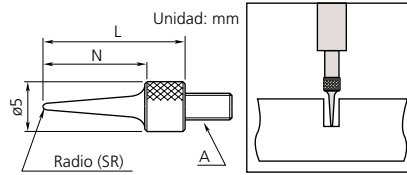
Código No.

900393



Punta Tipo Aguja

Adecuado para sondear el fondo de una ranura o agujero.



Unidad: mm

A: M2.5x0.45

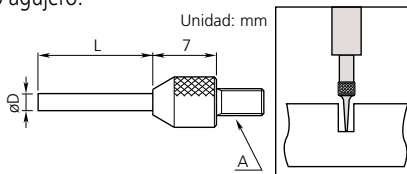
N (mm)	L (mm)	SR (mm)	Código No.
11	15	0.4	101121
13	17	0.2	137413
21	25	0.4	21AAA255
31	35	0.4	21AAA256

A: 4-48UNF

L (pulg)	SR (pulg)	Código No.
.6	.016	21AAA030
1	.016	21AAA046
1 1/2	.016	21AAA047
2	.016	21AAA048

Punta Tipo Aguja (Carburo)

Adecuado para sondear el fondo de una ranura o agujero.



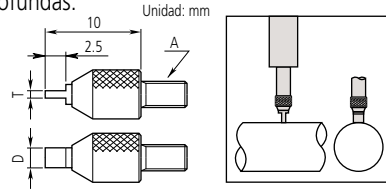
Unidad: mm

A: M2.5x0.45

D (mm)	L (mm)	Código No.
0.45	3	120066
0.45	5	21AAA329
1	3	120065
1	5	21AAA330
1	8	21AAA331
1	10	21AAA332
1.5	5	21AAA335
1.5	10	21AAA336
1.5	13	120064
1.5	20	21AAA337
1.5	40	21AAA338
2	8	137257
2	18	21AAA257
2	28	21AAA258
2	40	21AAA339

Punta Tipo Cuchilla (Carburo)

Adecuado para uso en superficies convexas, especialmente aquellas con ranuras poco profundas.

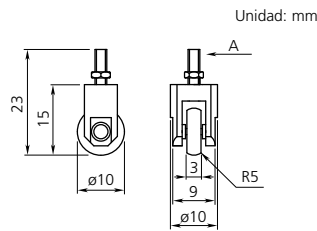


A: M2.5x0.45

T (mm)	W (mm)	Código No.
0.4	2	120061
0.6	2	120062
1	4	120063

Puntas con Rodillo

Adecuado para su uso en la superficie de la pieza en movimiento, o cuando la pieza tiene que deslizarse de un lado.



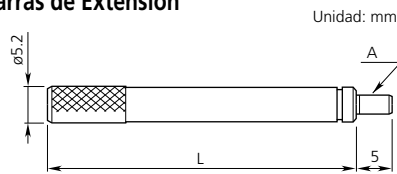
A: M2.5x0.45

Código No.
901954

A: 4-48UNF

Código No.
901991

Barras de Extensión



A: M2.5x0.45

L (mm)	Código No.
10	303611
15	21AAA259A
20	303612
25	21AAA259B
30	303613
35	21AAA259C
40	21AAA259D
45	21AAA259E
50	21AAA259F
55	21AAA259G
60	304146
65	21AAA259H
70	21AAA259J
75	21AAA259L
80	21AAA259M
90	304147
100	303614

A: 4-48UNF

L (pulg)	Código No.
1/2	139167
1	301655
2	301657
4	301659

Juego de puntas de contacto intercambiables

Este conjunto se compone de seis tipos de puntas de contacto más populares para ampliar el uso de un indicador en muchas aplicaciones.

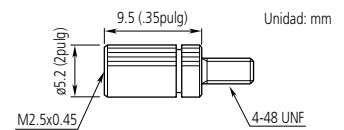


A: M2.5x0.45

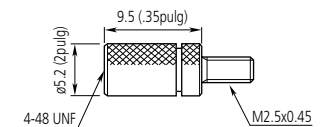
Código No.	Componentes
7822	Punta plana (131365, ø5mm)
	Punta plana (101117, ø10mm)
	Punta aguja (101121)
	Punta esférica (101119)
	Punta tipo concha (101118)
	Punta tipo concha (101387)

A: 4-48UNF

Código No.	Componentes
21AZA034	Punta tipo concha (101184, 5/32")
	Punta tipo concha (101185, 1/2")
	Punta tipo concha (101186, 3/4")
	Punta tipo concha (101187, 1")
	Punta plana (101188, ø1/2")
	Punta plana (101189, ø3/8")
	Punta cónica (101190, 60°)
	Punta cónica (101191, 90°)
	Punta esférica (1011204, ø3/8")
	Punta Tipo Palanca (21AAA030, .6")



Código No.
21AAA011



Código No.
21AAA012

Palanca y Cable para Levantar el Husillo

Accesorio Opcional para Indicadores de Carátula y Digimatic

Palanca para levantar el husillo

- La palanca para levantar el husillo se sujeta al extremo superior del husillo para mejorar la eficiencia de inspección cuando se usa un indicador de carátula montado sobre una base.

902100

Uso con indicadores de carátula tipo S de la serie 1 y tipo F de la serie 2 (intervalo hasta 10 mm/.4pulg)



21AZB149

Uso con indicadores de carátula tipo S de las series 2, 3 y 4 (hasta 10mm/.4pulg).



21AZB150

Uso para indicadores de carátula serie 2 y 3 (desde 10mm/.4pulg hasta 20mm/.8pulg).



Cable para Levantar el husillo

901975: con función de auto paro (para todos los indicadores digitales excepto IP-66)

540774: sin función de auto paro

Intervalo de elevación: 10mm

Longitud del cable: 300mm

(para indicadores de carátula y digitales con intervalo de medición menor a 20mm, excepto 1913B-10, 1911B, 2048SB-10, 2046SB-80, 2940S y todos los indicadores IP-52, IP-53, IP-54, IP-63, IP-66)



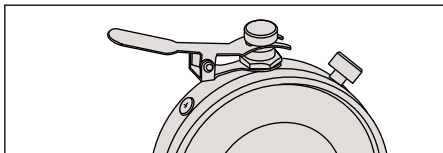
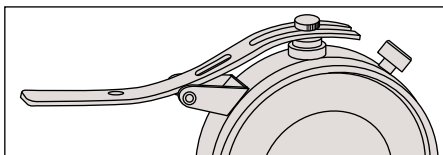
Gancho para levantar el husillo

137693

Diámetro de husillo aplicable; 4.8mm



Aplicación



21BZA205

Uso con indicadores de carátula tipo F de la serie 1.



90527: Palanca

101171: Tornillo

902011

Uso con indicadores de carátula serie tipo F de la serie 2 (intervalo hasta 10mm/.4pulg).



903424

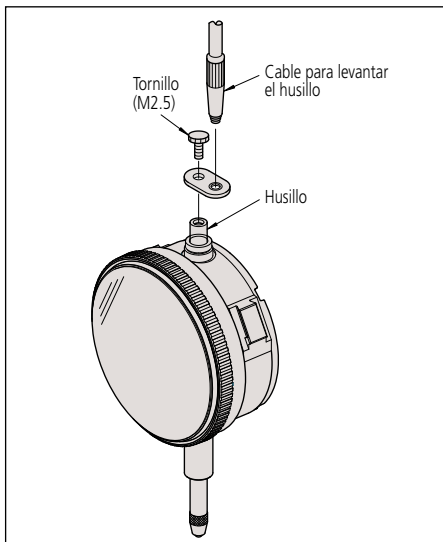
Uso para indicadores de carátula tipo F de la serie 2 (intervalo hasta 20mm/.8pulg) e indicadores de carátula serie 3 y 4 (intervalo hasta 10mm/.4pulg).



903307: Palanca

192686: Tornillo

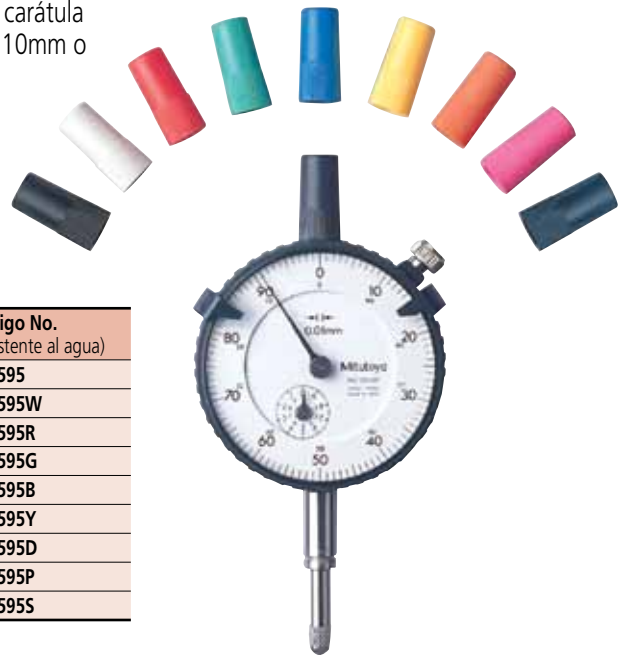
Aplicación



Cubiertas de Color para el Husillo

Accesorio Opcional para Indicadores de Carátula y Digimatic

8 colores de cubiertas para husillo están disponibles para indicadores de carátula y Digimatic con un intervalo de 10mm o menos.



ESPECIFICACIONES

Color	Código No. (normal)	Código No. (resistente al agua)
Negro	193051	193595
Blanco	193051W	193595W
Rojo	193051R	193595R
Verde	193051G	193595G
Azul	193051B	193595B
Amarillo	193051Y	193595Y
Naranja	193051D	193595D
Rosa	193051P	193595P
Azul oscuro	193051S	193595S

Calcomanía de Límite

Accesorio Opcional para Indicadores de Carátula

CARACTERÍSTICAS

- Se pega sobre la carátula o cristal protector de los indicadores de carátula serie 2 (diámetro de arillo 55.6mm ó 57mm) para indicar los límites de la tolerancia.



136420: Rojo (10-pzas./juego)



136421: Verde (10-pzas./juego)



136422: Amarillo (10-pzas./juego)

Indicador de Carátula Tipo Palanca

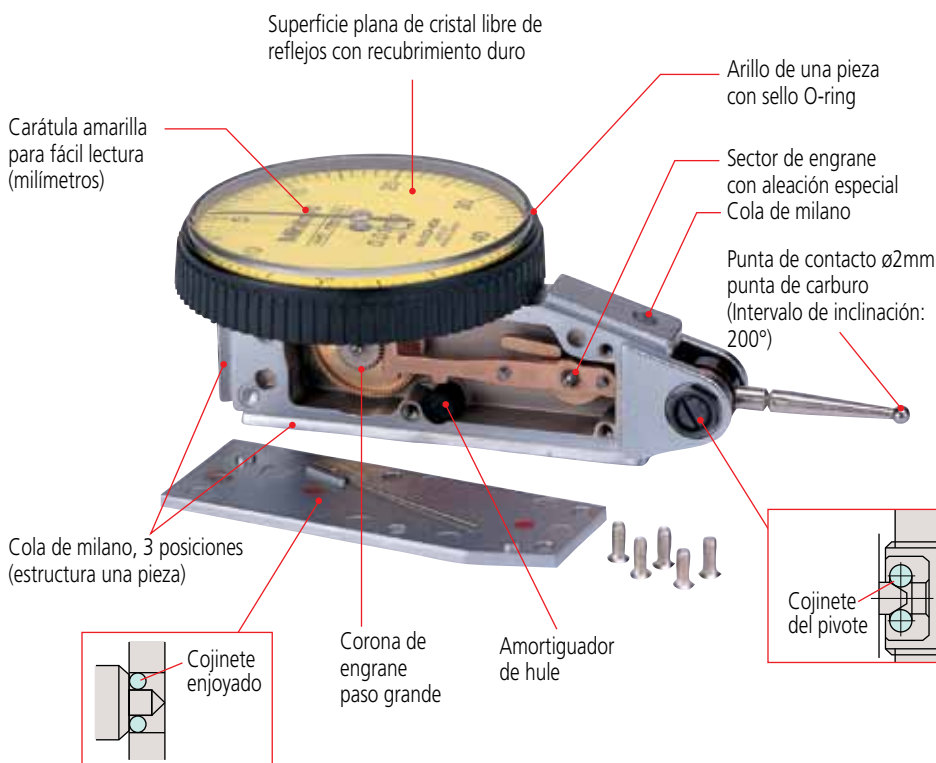
SERIE 513

CARACTERÍSTICAS

- Útiles para la alineación o medición de lugares angostos o profundos, que no pueden alcanzarse con un indicador de carátula normal, se pueden medir fácil y exactamente.
 - La nueva estructura, propia de Mitutoyo, permite la operación suave de la aguja.
 - El uso de un cuerpo de arillo duro proporciona excelente rigidez y durabilidad.
 - Aguja y punta de contacto no magnética permiten la operación segura en medios ambiente con magnetismo.
 - El uso de una carátula ancha, clara y concisa permite excelente visibilidad.
 - La superficie del cristal tiene recubrimiento duro, para hacerla resistente a las rayaduras.
 - El cristal plano hace las graduaciones fáciles de leer.
- Más aún, la estructura unificada del arillo exterior evita que el aceite y el agua se

introduzcan por la cara frontal.

- Seis tipos disponibles: vertical, inclinado, paralelo, horizontal, universal, y de bolsillo, permitiendo al usuario seleccionar el modelo más adecuado a sus necesidades.
- Horizontal: Estándar
- Horizontal inclinado: Carátula inclinada 20°, comparado con el tipo vertical, permite lecturas fáciles.
- Vertical: El más apropiado para el centrado de agujeros.
- Paralelo: Las graduaciones se pueden leer desde la vista frontal, con el palpador en la punta de la varilla cónica horizontal junto a la pieza.
- Universal: La dirección del movimiento del palpador se puede cambiar libremente.
- De bolsillo: Tipo compacto.



Descripción de Icono

Icono	Descripción
	Tipo con cuentavueltas
	Tipo punta de contacto larga
	Tipo cojinete enjovado
	Tipo escala doble espacio, comodidad para los ojos
	Tipo compacto
	Tipo a prueba de polvo
	Tipo anti magnético

Indicador de Carátula Tipo Palanca

SERIE 513 — Tipo Universal

Configuración del juego: mm

Juego completo

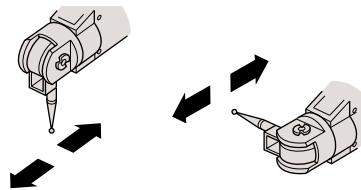


Juego básico



CARACTERÍSTICAS

- Aplicación universal para todas direcciones. (No sólo la dirección de la punta de medición, sino también la dirección de la medición misma se puede ajustar 360 grados sin mover el indicador.)

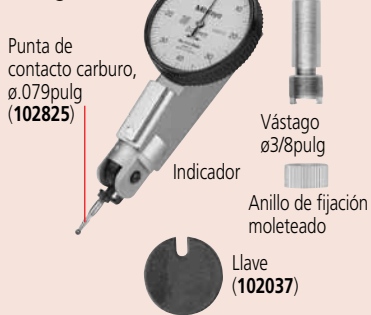


Configuración del juego: pulg

Juego completo



Juego básico



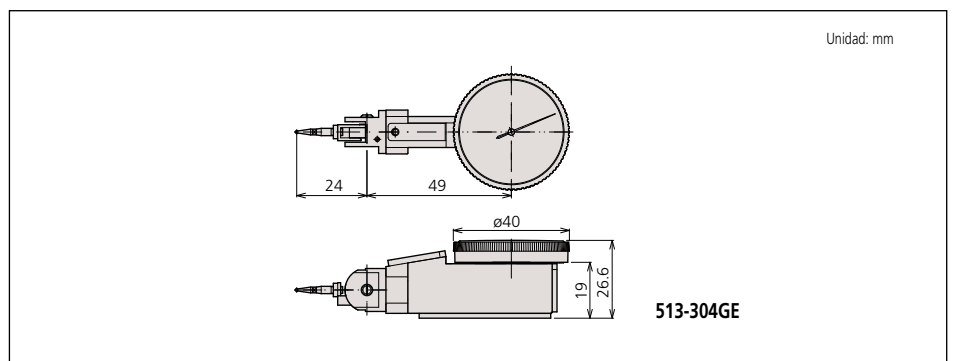
ESPECIFICACIONES

mm								Tipo de carátula encojinado	
Graduación	Código No. Jgo. básico	Precio USD	Código No. Jgo. completo	Precio USD	Intervalo	Error de indicación máximo	Tipo de carátula	Fuerza de medición	
0.01mm	513-304GE	\$354.00	513-304GT	\$387.00	0.8mm	8 μ m	0-40-0	0.3N o menos	✓

pulg

Graduación	Código No. Jgo. básico	Precio USD	Código No. Jgo. completo	Precio USD	Intervalo	Error de indicación máximo	Tipo de carátula	Fuerza de medición	
.0005pulg	513-302G	\$354.00	513-302GT	\$393.00	.03pulg	.0005pulg	0-15-0	0.3N o menos	✓

DIMENSIONES



Accesorios Opcionales

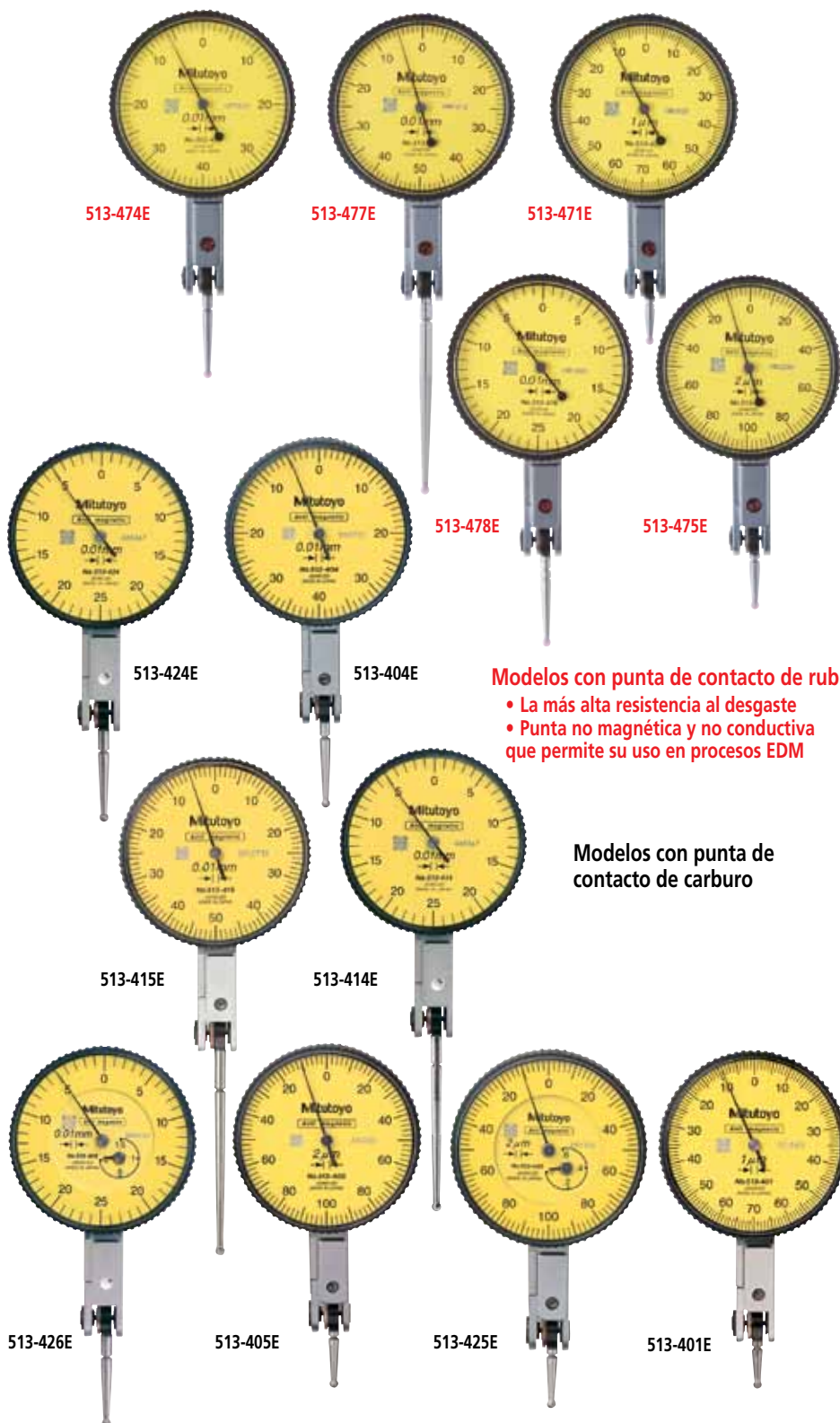
- : Sujetador giratorio (Ver página 232)
- : Barra de sujeción (Ver página 232)
- : Vástago (Ver página 232)
- 102824**: Punta de contacto, $\varnothing 1$ mm bola (carburo)
- 102825**: Punta de contacto, $\varnothing 2$ mm bola (carburo)
- 102826**: Punta de contacto, $\varnothing 3$ mm bola (carburo)

Indicador de Carátula Tipo Palanca

SERIE 513 — Tipo Horizontal

CARACTERÍSTICAS

- Permite la medición fácil y exacta de áreas angostas o apartadas, diámetros interiores y exteriores a los que los indicadores de carátula no pueden acceder.
- Sin estructura de embrague para inversión automática de la dirección de medición.
- Resistente al agua y polvo gracias al diseño de una pieza, arillo y cristal con O-ring.
- Cristal plano libre de reflejos con una cubierta resistente a rayaduras.
- Alta sensibilidad y rápida respuesta debido a los cojinetes enjoados.
- Se provee una punta de carburo como estándar, excepto en los modelos con punta de contacto de rubí.



Configuración del juego: mm y mm/pulg

Juego completo

Sujetador giratorio (900321, para $\varnothing 4\text{mm}$, $\varnothing 8\text{mm}$, cola de milano)

Barra de sujeción mm (L: 100mm)

Juego plus



Punta de contacto, $\varnothing 1\text{mm}$ carburo



Punta de contacto, $\varnothing 3\text{mm}$ carburo

Vástago, $\varnothing 4\text{mm}$

Juego básico



Indicador

Punta de contacto, $\varnothing 2\text{mm}$ (Carburo)

Anillo de fijación moleteado



Vástago, $\varnothing 8\text{mm}$

Configuración del juego: pulg y pulg/mm

Juego completo



Punta de contacto, $\varnothing 0.039\text{pulg}$ carburo



Punta de contacto, $\varnothing 0.118\text{pulg}$ carburo

Vástago, $\varnothing 0.157\text{pulg}$



Sujetador giratorio (900322, para $\varnothing 0.157\text{pulg}$, $\varnothing 3/8\text{pulg}$, cola de milano)



Barra de sujeción pulg (L: 4pulg)

Juego básico



Indicador

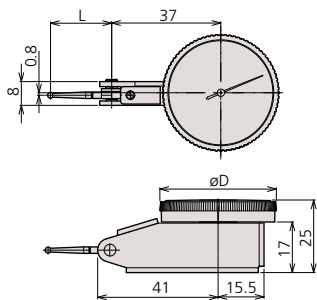
Punta de contacto, $\varnothing 0.079\text{pulg}$ (Carburo)

Anillo de fijación moleteado



Vástago, $\varnothing 3/8\text{pulg}$

DIMENSIONES



Código No.	L	D
513-424E/513-478E	22.3	ø40
513-404E/513-474E	20.9	ø40
513-415E/513-477E	44.5	ø40
513-426E	22.3	ø40
513-405E/513-475E	14.7	ø40
513-425E	14.7	ø40
513-401E/513-471E	12.8	ø40
513-414E	36.8	ø40
513-409	14.7	ø40
513-466E	22.3	ø28
513-464E	20.9	ø28
513-465E	14.7	ø28



Tipo anti magnético



Tipo escala doble espacio, comodidad para los ojos



Tipo punta de contacto larga



Tipo cojinete enjorado



Tipo compacto



Tipo con cuentavuelvas



Juego Especial:

No. 513-908 (mm)

513-404E: Indicador de carátula tipo palanca

7014: Mini base magnética

Precio USD: \$186.00

No. 513-907 (pulg)

513-402: Indicador de carátula tipo palanca

7014: Mini base magnética

Precio USD: \$186.00



ESPECIFICACIONES

mm

Graduación	Código No. Jgo. básico	Precio USD	Código No. Jgo. plus	Precio USD	Código No. Jgo. completo	Precio USD	Intervalo	Error de indicación máx.	Tipo de carátula	Fuerza de medición	Icon 1	Icon 2	Icon 3	Icon 4	Icon 5	Icon 6
0.01mm	513-424E	\$102.00	513-424A	\$114.00	513-424T	\$148.00	0.5mm	5µm	0-25-0	0.3N o menos	✓	✓	—	✓	—	—
0.01mm	513-478E	\$107.00	—	—	—	—	0.5mm	5µm	0-25-0	0.3N o menos	✓	✓	—	✓	—	—
0.01mm	513-414E	\$141.00	513-414A	\$150.00	513-414T	\$161.00	0.5mm	10µm	0-25-0	0.2N o menos	✓	✓	✓	✓	—	—
0.01mm	513-466E	\$133.00	—	—	—	—	0.5mm	5µm	0-25-0	0.3N o menos	✓	✓	—	✓	✓	—
0.01mm	513-404E	\$117.42	513-404A	\$122.00	513-404T	\$139.05	0.8mm	8µm	0-40-0	0.3N o menos	✓	—	—	✓	—	—
0.01mm	513-474E	\$126.00	—	—	—	—	0.8mm	8µm	0-40-0	0.3N o menos	✓	—	—	✓	—	—
0.01mm	513-464E	\$155.00	—	—	—	—	0.8mm	8µm	0-40-0	0.3N o menos	✓	—	—	✓	✓	—
0.01mm	513-415E	\$121.00	513-415A	\$133.00	513-415T	\$159.00	1mm	10µm	0-50-0	0.2N o menos	✓	—	✓	✓	—	—
0.01mm	513-477E	\$124.00	—	—	—	—	1mm	10µm	0-50-0	0.2N o menos	✓	—	✓	✓	—	—
0.01mm	513-426E	\$113.00	513-426A	\$124.00	—	—	1.5mm	8µm	0-25-0	0.4N o menos	✓	✓	—	✓	—	✓
0.002mm	513-405E	\$129.78	513-405A	\$147.00	513-405T	\$166.00	0.2mm	3µm	0-100-0	0.3N o menos	✓	—	—	✓	—	—
0.002mm	513-475E	\$124.00	—	—	—	—	0.2mm	3µm	0-100-0	0.3N o menos	✓	—	—	✓	—	—
0.002mm	513-465E	\$163.00	—	—	—	—	0.2mm	3µm	0-100-0	0.3N o menos	✓	—	—	✓	✓	—
0.002mm	513-425E	\$149.00	513-425A	\$154.00	—	—	0.6mm	6µm	0-100-0	0.4N o menos	✓	—	—	✓	—	✓
0.001mm	513-401E	\$176.00	—	—	—	—	0.14mm	3µm	0-70-0	0.3N o menos	✓	—	—	✓	—	—
0.001mm	513-471E	\$180.00	—	—	—	—	0.14mm	3µm	0-70-0	0.3N o menos	✓	—	—	✓	—	—

provisto con una punta de contacto de rubi de ø2mm como sustituto para la punta de contacto de carburo de ø2mm.

pulg

Graduación	Código No. Jgo. básico	Precio USD	Código No. Jgo. plus	Precio USD	Código No. Jgo. completo	Precio USD	Intervalo	Error de indicación máx.	Tipo de carátula	Fuerza de medición	Icon 1	Icon 2	Icon 3	Icon 4	Icon 5	Icon 6
.0005pulg	513-402	\$115.36	—	—	513-402T	\$133.00	.03pulg	.0005pulg	0-15-0	0.3N o menos	✓	—	✓	—	—	—
.0005pulg	513-472	\$125.00	—	—	—	—	.03pulg	.0005pulg	0-15-0	0.3N o menos	✓	—	✓	—	—	—
.0005pulg	513-412	\$161.00	—	—	513-412T	\$186.00	.03pulg	.0005pulg	0-15-0	0.2N o menos	✓	✓	✓	✓	—	—
.0005pulg	513-479	\$160.00	—	—	—	—	.03pulg	.0005pulg	0-15-0	0.2N o menos	✓	✓	✓	✓	—	—
.0005pulg	513-462	\$161.00	—	—	—	—	.03pulg	.0005pulg	0-15-0	0.3N o menos	✓	—	—	✓	—	✓
.0001pulg	513-403	\$143.17	—	—	513-403T	\$172.00	.008pulg	.0001pulg	0-4-0	0.3N o menos	✓	—	—	✓	—	—
.0001pulg	513-473	\$130.00	—	—	—	—	.008pulg	.0001pulg	0-4-0	0.3N o menos	✓	—	—	✓	—	—
.0001pulg	513-463	\$170.00	—	—	—	—	.008pulg	.0001pulg	0-4-0	0.3N o menos	✓	—	—	✓	✓	—

provisto con una punta de contacto de rubi de ø2mm como sustituto para la punta de contacto de carburo de ø.079pulg.

mm/pulg

Graduación	Código No. Jgo. básico	Precio USD	Código No. Jgo. plus	Precio USD	Código No. Jgo. completo	Precio USD	Intervalo	Error de indicación máximo	Tipo de carátula	Fuerza de medición	Icon 1	Icon 2
0.002mm, .0001pulg	513-409	\$159.00	—	—	513-409T	\$173.00	0.2mm, .0075pulg	3µm	0-10-0, 0-38-0	0.3N o menos	✓	✓

pulg/mm

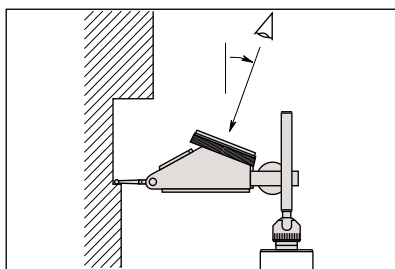
Graduación	Código No. Jgo. básico	Precio USD	Código No. Jgo. plus	Precio USD	Código No. Jgo. completo	Precio USD	Intervalo	Error de indicación máximo	Tipo de carátula	Fuerza de medición	Icon 1	Icon 2
.0005pulg, 0.01mm	513-406	\$132.00	—	—	513-406T	\$146.00	.03pulg, 0.7mm	.0005pulg	0-15-0, 0-35-0	0.3N o menos	✓	✓

Indicador de Carátula Tipo Palanca

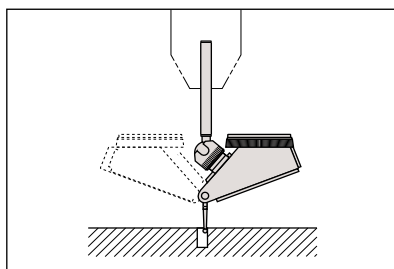
SERIES 513 — Tipos Horizontal Carátula inclinada 20°, Vertical y Paralelo

CARACTERÍSTICAS

- Especialmente diseñado para fácil visión de las mediciones.



- La carátula del indicador oblicua hacia arriba, permite al usuario leer las graduaciones desde su lado. Es conveniente cuando se mide al lado de una pieza grande y la mesa de trabajo es alta.



- El uso del sujetador universal permite centrar agujeros fácilmente. La carátula siempre está hacia arriba cuando el indicador se gira, lo cual facilita la lectura.



(Referirse a la página 8 para detalles)



513-444E



513-445E



513-454E
513-284GE



513-455E



513-454E



513-455E



513-444E



513-445E



513-284GE

Accesorios Opcionales

- : Sujetador giratorio (Ver página 232)
- : Barra de sujeción (Ver página 232)
- : Vástago (Ver página 232)
- : Puntas de contacto (Ver página 232)

ESPECIFICACIONES

mm Tipo horizontal (carátula inclinada 20°)

Graduación	Código No. Jgo. básico	Precio USD	Código No. Jgo. plus	Precio USD	Código No. Jgo. completo	Precio USD	Intervalo	Error de indicación máx.	Tipo de carátula	Fuerza de medición			
0.01mm	513-444E	\$173.00	513-444A	\$188.00	513-444T	\$207.00	1.6mm	10µm	0-40-0	0.3N o menos	✓	✓	✓
0.002mm	513-445E	\$192.00	513-445A	\$214.00	513-445T	\$230.00	0.4mm	5µm	0-100-0	0.3N o menos	✓	✓	✓

pulg Tipo horizontal (carátula inclinada 20°)

Graduación	Código No. Jgo. básico	Precio USD	Código No. Jgo. completo	Precio USD	Intervalo	Error de indicación máx.	Tipo de carátula	Fuerza de medición					Notas
.0005pulg	513-442	\$152.00	513-442T	\$173.00	.06pulg	.0005pulg	0-15-0	0.3N o menos	✓	✓	✓	—	—
.0005pulg	513-442-06	\$152.00	513-442T-06	\$173.00	.06pulg	.0005pulg	0-15-0	0.3N o menos	✓	✓	✓	—	Carátula negra
.0005pulg	513-446	\$204.00	513-446T	\$230.00	.06pulg	.0005pulg	0-15-0	0.2N o menos	✓	✓	✓	✓	—
.0005pulg	513-446-06	\$204.00	513-446T-06	\$230.00	.06pulg	.0005pulg	0-15-0	0.2N o menos	✓	✓	✓	✓	Carátula negra
.0001pulg	513-443	\$192.00	513-443T	\$217.00	.016pulg	.0002pulg	0-4-0	0.3N o menos	✓	✓	✓	—	—
.0001pulg	513-443-06	\$192.00	513-443T-06	\$217.00	.016pulg	.0002pulg	0-4-0	0.3N o menos	✓	✓	✓	—	Carátula negra



Tipo anti magnético



Tipo con cuentavueltas



Tipo cojinete enjorado



Tipo punta de contacto larga

mm Tipo Vertical

Graduación	Código No. Jgo. básico	Precio USD	Código No. Jgo. plus	Precio USD	Código No. Jgo. completo	Precio USD	Intervalo	Error de indicación máx.	Tipo de carátula	Fuerza de medición		
0.01mm	513-454E	\$137.00	513-454A	\$146.00	513-454T	\$161.00	0.8mm	8µm	0-40-0	0.3N o menos	✓	✓
0.002mm	513-455E	\$174.00	513-455A	\$184.00	513-455T	\$193.00	0.2mm	3µm	0-100-0	0.3N o menos	✓	✓

pulg Tipo Vertical

Graduación	Código No. Jgo. básico	Precio USD	Código No. Jgo. plus	Precio USD	Código No. Jgo. completo	Precio USD	Intervalo	Error de indicación máx.	Tipo de carátula	Fuerza de medición		
.0005pulg	513-452	\$146.00	—	—	513-452T	\$161.00	.03pulg	.0005pulg	0-15-0	0.3N o menos	✓	✓
.0001pulg	513-453	\$174.00	—	—	513-453T	\$193.00	.008pulg	.0001pulg	0-4-0	0.3N o menos	✓	✓

mm Tipo Paralelo

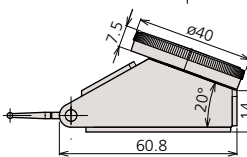
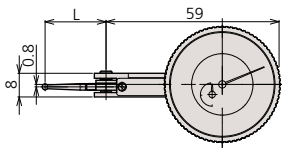
Graduación	Código No. Jgo. básico	Precio USD	Código No. Jgo. plus	Precio USD	Código No. Jgo. completo	Precio USD	Intervalo	Error de indicación máx.	Tipo de carátula	Fuerza de medición	
0.01mm	513-284GE	\$140.00	513-284GA	\$148.00	513-284GT	\$160.00	0.8mm	8µm	0-40-0	0.3N o menos	✓

pulg Tipo Paralelo

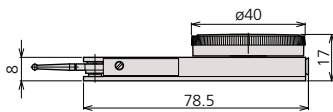
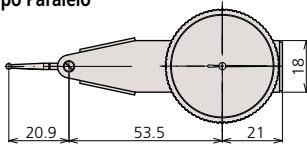
Graduación	Código No. Jgo. básico	Precio USD	Código No. Jgo. plus	Precio USD	Código No. Jgo. completo	Precio USD	Intervalo	Error de indicación máx.	Tipo de carátula	Fuerza de medición	
.0005pulg	513-282G	\$155.00	—	—	513-282GT	\$167.00	.03pulg	.0005pulg	0-15-0	0.3N 1.5N o menos	✓

DIMENSIONES

Tipo Horizontal (Carátula Inclínada 20°) Unidad: mm

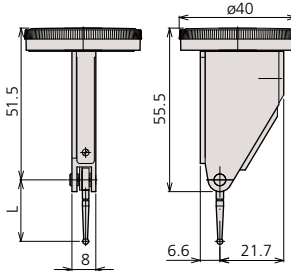
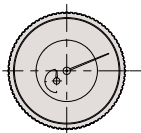


Tipo Paralelo



513-284GE

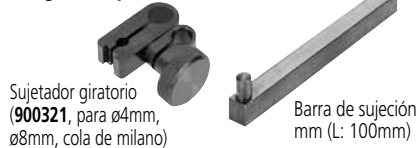
Tipo Vertical



Código No.	L	Código No.	L
513-444E	20.9	513-454E	20.9
513-445E	14.7	513-455E	14.7

Configuración del juego: mm

Juego completo



Juego plus



Juego básico



Configuración del juego: pulg

Juego completo



Juego básico

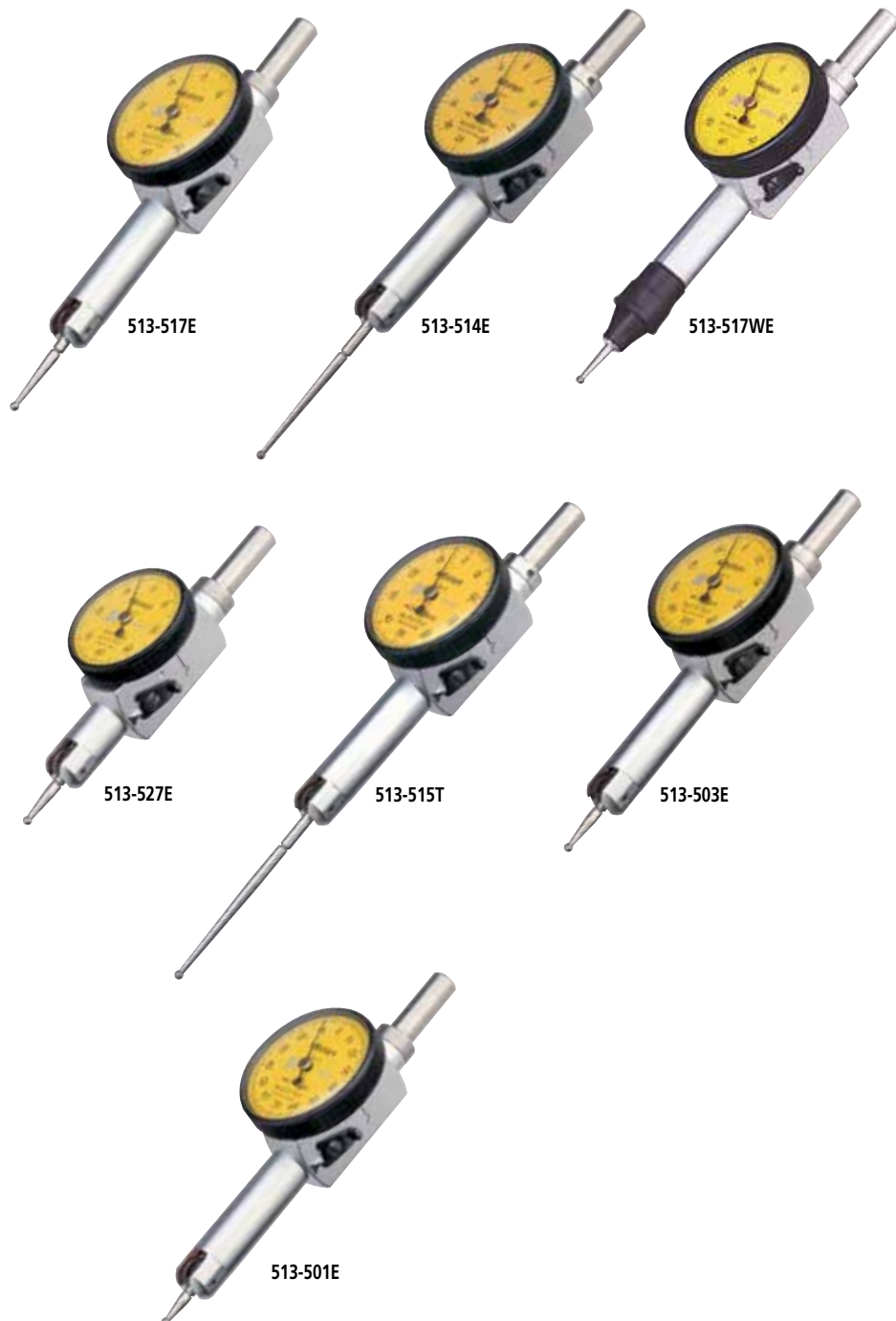


Indicador de Carátula Tipo Palanca

SERIE 513

CARACTERÍSTICAS

- Cojinetes enjoados aseguran alta sensibilidad y exactitud.
- Dirección de medición reversible.
- Dos barras de sujeción suministradas (Sólo en juegos completos).
- Arillo/carátula completamente ajustable.
- La punta de contacto es ajustable dentro de 220°.
- El arillo está sellado con un O-ring para evitar el ingreso del agua / aceite.



513-514E



513-517E
513-517WE
513-527E



513-515T



513-503E



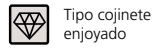
513-501E

Accesorios Opcionales

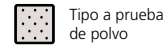
- : Sujetador giratorio (Ver página 232)
- : Barra de sujeción (Ver página 232)
- : Vástagos (Ver página 232)
- : Puntas de contacto (Ver página 232)



Tipo punta de contacto larga



Tipo cojinete enjogado



Tipo a prueba de polvo



Tipo compacto

ESPECIFICACIONES

mm												
Graduación	Código No. Jgo. básico	Precio USD	Código No. Jgo. completo	Precio USD	Intervalo	Error de indicación máx.	Tipo de carátula	Fuerza de medición				
0.01mm	513-514E	\$149.00	513-514T	\$156.00	0.5mm	10µm	0-25-0	0.3N o menos	✓	✓	—	—
0.01mm	513-517E	\$117.00	513-517T	\$127.00	0.8mm	8µm	0-40-0	0.3N o menos	—	✓	—	—
0.01mm	513-517WE	\$133.00	513-517WT	\$158.00	0.8mm	8µm	0-40-0	0.3N o menos	—	✓	✓	—
0.01mm	513-527E	\$109.00	513-527T	\$121.00	0.8mm	8µm	0-40-0	0.3N o menos	—	✓	—	✓
0.01mm	—	—	513-515T	\$156.00	1mm	10µm	0-50-0	0.3N o menos	✓	✓	—	—
0.002mm	513-503E	\$158.00	513-503T	\$169.00	0.2mm	3µm	0-100-0	0.3N o menos	—	✓	—	—
0.001mm	513-501E	\$153.00	513-501T	\$173.00	0.14mm	3µm	0-70-0	0.4N o menos	—	✓	—	—

pulg												
Graduación	Código No. Jgo. básico	Precio USD	Código No. Jgo. completo	Precio USD	Intervalo	Error de indicación máx.	Tipo de carátula	Fuerza de medición				
.001pulg	513-518	\$112.00	513-518T	\$122.57	.04pulg	.001pulg	0-20-0	0.3N o menos	—	✓	—	—
.001pulg	513-528	\$110.00	513-528T	\$125.00	.04pulg	.001pulg	0-20-0	0.3N o menos	—	✓	✓	—
.0005pulg	513-512	\$147.00	513-512T	\$158.00	.02pulg	.0005pulg	0-10-0	0.3N o menos	✓	✓	—	—
.0001pulg	513-504	\$131.00	513-504T	\$152.00	.01pulg	.0002pulg	0-5-0	0.3N o menos	—	✓	—	—

DIMENSIONES

Unidad: mm

Para el modelo 513-517WE, usar el indicador con intervalo de medición de $\pm 30^\circ$

Código No.	L
513-514E	36.8
513-517E	20.9
513-515E	44.5
513-503E	14.7
513-501E	12
513-517WE	20.9
513-527E	14.7

Configuración del Juego: Milímetros

Juego completo

Barra de sujeción mm (L: 100mm)

Sujetador giratorio (900321, para $\varnothing 4$ mm, $\varnothing 8$ mm, cola de milano)

Sujetador cilíndrico $\varnothing 8$ mm (900211)

Vástago, $\varnothing 4$ mm

Juego básico

Punta de contacto, $\varnothing 2$ mm (Carburo)

Indicador

Vástago, $\varnothing 8$ mm

Llave (301336)

Configuración del juego: Pulgadas

Juego completo

Punta de contacto, $\varnothing 0.039$ pulg carburo

Punta de contacto, $\varnothing 0.118$ pulg carburo

Vástago, $\varnothing 0.157$ pulg

Sujetador giratorio (900322, para $\varnothing 0.157$ pulg, $\varnothing 3/8$ pulg, cola de milano)

Barra sujetadora pulgadas (L: 4pulg)

Sujetador cilíndrico. $\varnothing 315$ pulg (900211)

Juego básico

Punta de contacto, $\varnothing 0.079$ pulg (Carburo)

Indicador

Vástago, $\varnothing 3/8$ pulg

Llave (301336)

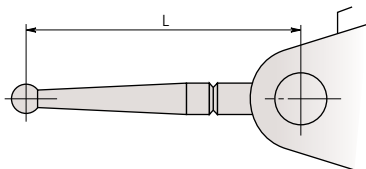
Puntas de Contacto, Vástagos y Sujetadores para Fijación

Accesorios Opcionales para Indicadores de Carátula Tipo Palanca

Puntas de Contacto (Sólo para modelos en milímetros*)

* Excepto para indicadores de carátula tipo palanca de tipo universal (513-304G).

- Use una punta de contacto con la longitud apropiada para mediciones exactas.



ø0.5mm bola



190547 (L=14.7mm)
190549 (L=20.9mm)
190654 (L=22.3mm)
190656 (L=44.5mm)

ø0.7mm bola



190548 (L=14.7mm)
190550 (L=20.9mm)
190653 (L=22.3mm)
190655 (L=44.5mm)

ø1mm bola (Carburo)



21CZA044 (L=12.8mm)
103017 (L=14.7mm)
103013 (L=20.9mm)
137558 (L=22.3mm)
137746 (L=36.8mm)
136235 (L=44.5mm)

ø2mm bola (Carburo)



21CZA036 (L=12.8mm)
103010 (L=14.7mm)
103006 (L=20.9mm)
137557 (L=22.3mm)
129949 (L=36.8mm)
136013 (L=44.5mm)

ø2mm bola (Rubí)



21CZA212 (L=12.8mm)
21CZA209 (L=14.7mm)
21CZA201 (L=20.9mm)
21CZA210 (L=22.3mm)
21CZA211 (L=44.5mm)

ø3mm bola (Carburo)



21CZA045 (L=12.8mm)
103018 (L=14.7mm)
103014 (L=20.9mm)
137559 (L=22.3mm)
137747 (L=36.8mm)
136236 (L=44.5mm)

Llave



102037

Vástagos con anillo de fijación moleteado

ø4mm (ø.157pulg)



902802

ø8mm



902804

ø3/8pulg



902805

Sujetadores giratorios

- Pueden usarse con barras de fijación.

Para vástago ø4mm, vástago ø8mm y cola de milano



900321

Para vástago ø.157pulg, vástago ø3/8pulg y cola de milano



900322

Barras de Fijación



9 x 9mm

953638 (Longitud: 50mm)
900209 (Longitud: 100mm)



ø8mm

900211 (Longitud: 115mm)



.25 x .5pulg

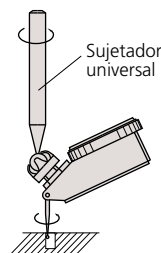
953639 (Longitud: 2pulg)
900306 (Longitud: 4pulg)

Sujetador Universal

- Permite fijar el indicador en la posición deseada.



901916 (vástago ø8mm)
901459 (vástago ø.25pulg)
901461 (vástago ø6mm)



Sujetador universal

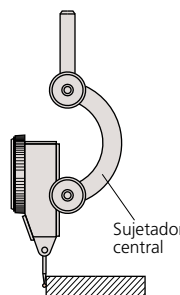
Llave

Sujetador para centrado

- Permite el centrado de cilindros o agujeros de diámetro grande.



901959 (vástago ø8mm)
901997 (vástago ø.25pulg)



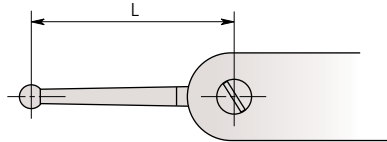
Sujetador central

Puntas de Contacto, Vástagos y Sujetadores para Fijación

Accesorios Opcionales para Indicadores de Carátula Tipo Palanca Compactos

Puntas de Contacto (Sólo para Modelos en Milímetros)

- Use una punta de contacto con la longitud apropiada para mediciones exactas.



Ø0.5mm bola

Ø0.7mm bola



190547 (L=14.7mm)
190549 (L=20.9mm)
190656 (L=44.5mm)

190548 (L=14.7mm)
190550 (L=20.9mm)
190655 (L=44.5mm)

Ø1mm bola (Carburo)

Ø2mm bola (Carburo)



136756 (L=12.1mm)
103017 (L=14.7mm)
103013 (L=20.9mm)
137746 (L=36.8mm)
136235 (L=44.5mm)

136104 (L=12.1mm)
103010 (L=14.7mm)
103006 (L=20.9mm)
129949 (L=36.8mm)
136013 (L=44.5mm)

Ø2mm bola (Rubí)

Ø3mm bola (Carburo)



21CZA209 (L=14.7mm)
21CZA201 (L=20.9mm)
21CZA211 (L=44.5mm)

136758 (L=12.1mm)
103018 (L=14.7mm)
103014 (L=20.9mm)
137747 (L=36.8mm)
136236 (L=44.5mm)

Vástagos

Ø4mm (Ø.157pulg)

Ø8mm

Ø3/8pulg



102389

102822

102081

Sujetadores giratorios

- Pueden usarse con barras de sujeción.

Para vástago Ø4mm, vástago Ø8mm y cola de milano

Para vástago Ø.157pulg, vástago Ø3/8pulg y cola de milano



900321



900322

Barras de sujeción



9 x 9mm

953638 (Longitud: 50mm)
900209 (Longitud: 100mm)



Ø8mm

900211 (Longitud: 115mm)



.25 x .5pulg

953639 (Longitud: 2pulg)
900306 (Longitud: 4pulg)

Llave



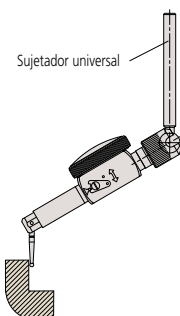
301336

Sujetador Universal

- Dado que el indicador de carátula tipo palanca se puede girar a un ángulo deseado, el sujetador es útil para centrar e instalar piezas en una máquina fresadora.



901917 (vástago Ø8mm)
901546 (vástago Ø.25pulg)
901547 (vástago Ø6mm)



i-Checker

SERIE 170 — Sistema total/semi automático para Calibración de indicadores

CARACTERÍSTICAS

El i-Checker está especialmente diseñado para la calibración de indicadores de carátula, indicadores de carátula tipo palanca y otros sensores electrónicos con un recorrido de hasta 100mm (4pulg).

- Error máximo de indicación $\pm(0.2+L/100)\mu\text{m}$
- Directamente calibra un indicador con un recorrido de hasta 100mm (4pulg). El indicador de carátula tipo palanca, bore gage y sensores inductivos tipo palanca se pueden calibrar con accesorios opcionales.

- El ajuste de la posición de medición es muy fácil de realizar debido a las funciones de medición semi-automática y medición completamente automática.
- Crea e imprime un certificado de calibración sencillo.
- Guarda el resultado de la calibración como archivo CSV para reusar el resultado de la calibración por software.

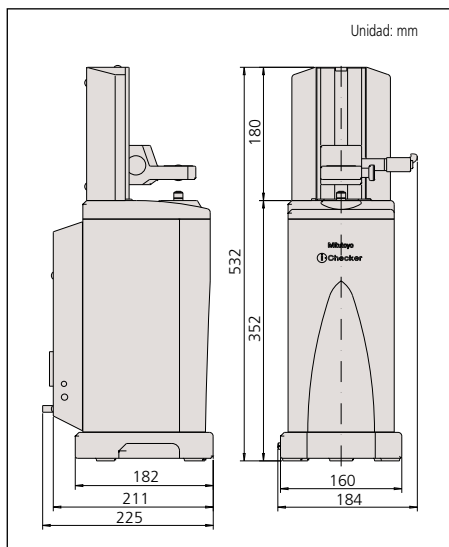


ESPECIFICACIONES

Código No.	Notas
170-312A	con buje $\varnothing 3/8$ pulg

*El sufijo A en el código indica 120V AC

DIMENSIONES



Indicadores

- Indicador de carátula
- Indicador de carátula tipo palanca*
- Hicador
- Medidor de agujeros**
- Indicador Digimatic***
- Linear gage

* requiere juego de sujeción opcional para indicador de carátula tipo palanca

** requiere accesorio opcional para bore gage

*** requiere cable SPC opcional para operación completamente automática



Con juego de sujeción para indicador de carátula tipo palanca (02ASK000)



Con juego de accesorios para Medidor de agujeros (02ASK110)



(Referirse a la página 8 para detalles)

Datos Técnicos

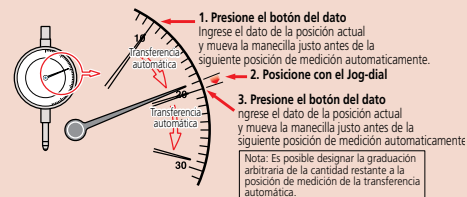
Intervalo de medición: 100mm/4pulg
 Resolución: 0.02 μm /0.8pulg
 Error máximo: $\pm(0.2+L/100)\mu\text{m}$ en posición vertical (a 20°C)
 $\pm(0.3+2L/100)\mu\text{m}$ en posición horizontal
 L = longitud arbitraria (mm)
 Método de desplazamiento: Desplazamiento motorizado
 Unidad de medición: Codificador lineal de vidrio tipo reflectivo
 Coeficiente de expansión térmica: $(8\pm 1) \times 10^{-6}/\text{K}$
 Método de medición: Medición semiautomática
 Medición completamente automática*
 Dimensiones: 184 x 225 x 532mm (A x L x Alt)
 Intervalo de temperatura de operación: 20°C \pm 3°C
 Alimentación: 100VAC a 240VAC \pm 10%, 50/60Hz
 Peso: 20kg

* Para medición completamente automática requiere el cable SPC para conectar el indicador. Adicionalmente es necesario para algún tipo de indicador, junto con una máquina de conexión (el accesorio opcional para indicadores como unidad de alimentación Digimatic en el contador EF).

Función

Calibra su indicador analógico semi-automáticamente

La aguja del indicador analógico se posiciona automáticamente justo antes del punto de medición por medio de la función de Medición Semi-automática Mitutoyo. Después de eso, la calibración empieza simplemente ajustando la posición de la aguja con una perilla en el control. Debido a esta función, el tiempo de medición se reduce y la fatiga del usuario se elimina prácticamente. Adicionalmente todas las funciones necesarias para la calibración están combinadas en la caja de control de modo que el operador no necesita mover excesivamente los ojos para ajustar la aguja.



Nota: Es posible designar la graduación arbitraria de la cantidad restante a la posición de medición de la transferencia automática.

Calibración completamente automática de indicadores digitales

La función de medición automática, en tandem con un indicador digital hace moverse al husillo de modo que los datos de medición son adquiridos automáticamente. Por lo tanto, el ajuste manual de la posición de medición no es necesario y la eficiencia de cada medición es mayor.



Creación e impresión de certificados de calibración simplificados

Es posible crear, editar e imprimir los propios certificados de calibración. Más aún los datos se pueden guardar como archivo CSV.

Accesorios opcionales

- 02ASK000: Juego para sujeción de indicador de carátula tipo palanca (vástago $\varnothing 6$ mm)
- 02ASK180: Juego para sujeción de indicador de carátula tipo palanca (vástago $\varnothing 8$ mm)
- 02ASK370: Sujetador para indicador de carátula tipo palanca (vástago $\varnothing 6$ mm)
- 02ASK380: Sujetador para indicador de carátula tipo palanca (vástago $\varnothing 8$ mm)
- 02ASK110: Juego de accesorios para Medidor de Agujeros
- 902803: Vástago ranurado cola de milano $\varnothing 6$ mm
- 902804: Vástago ranurado cola de milano $\varnothing 8$ mm
- 02ASK040: Buje para vástago $\varnothing 6$ mm
- 02ASJ856: Buje para vástago $\varnothing 8$ mm
- 02ASK150: Buje para vástago $\varnothing 8$ mm, corto
- 02ASK050: Buje $\varnothing 9.5$ (Requiere 02ASK070)
- 02ASK060: Buje para vástago $\varnothing 12$ mm
- 02ASK070: Buje para vástago $\varnothing 15$ mm
- 02ASK080: Buje para vástago $\varnothing 20$ mm
- 02ASK090: Buje para vástago 3/8pulg
- 02ASK130: Caja de bujes para vástago
- 02ASK730: Reflector
- 937179T: Interruptor de pedal

Calibrador de Indicadores UDT-2

SERIE 170

El calibrador de indicadores UDT-2 consiste de una cabeza micrométrica especialmente diseñada de 25mm, con un disco grande y dispositivos de sujeción rígidos. Con graduaciones en 0.001mm sobre la cabeza micrométrica, el UDT-2 es altamente recomendado para calibrar indicadores de carátula e indicadores de carátula tipo palanca con intervalos de 1mm, 5mm, 10mm, y 20mm, con división mínima de 0.01mm.

CARACTERÍSTICAS

- Diámetro de sujeción del vástago—
170-102-12: 6mm y 8mm,
170-101-10: .25pulg y .375pulg
- Con el soporte opcional (951498) es posible realizar la calibración de Bore Gages de carátula.



170-102-12

ESPECIFICACIONES

mm				
Intervalo	Código No.	Graduación	Error máximo	Precio USD
0 - 25mm	170-102-12	0.001mm	±2µm	\$1,800.00

pulg				
Intervalo	Código No.	Graduación	Error máximo	Precio USD
0 - 1pulg	170-101-10	.0001pulg	±.0001pulg	\$1,800.00



(Referirse a la página 8 para detalles)

Accesorio opcional

951498: Soporte para calibración de medidor de agujeros



Calibrador de Indicadores

SERIE 521

El calibrador de indicadores está especialmente diseñado para calibrar indicadores de carátula, indicadores de carátula tipo palanca y otros sensores electrónicos con intervalo de medición corto.

CARACTERÍSTICAS

- La mordaza universal acepta cualquier indicador de carátula, indicador de carátula tipo palanca, palpador electrónico de MuChecker sin necesidad de algún accesorio adicional.
- Capacidad de sujeción: \varnothing 4mm - \varnothing 10mm
- Doble color en la dirección de la graduación para facilitar las mediciones.



521-103

ESPECIFICACIONES

mm				
Intervalo	Código No.	Graduación	Error máximo	Precio USD
0 - 1mm	521-103	0.0002mm	±0.2µm	\$4,680.00
0 - 5mm	521-105	0.0002mm	±0.8µm	\$5,120.00

pulg				
Intervalo	Código No.	Graduación	Error máximo	Precio USD
0 - .05pulg	521-104	.00001pulg	±.00001pulg	\$4,680.00
0 - .2pulg	521-106	.00001pulg	±.00003pulg	\$5,120.00



(Referirse a la página 8 para detalles)



Calibrando un indicador de carátula tipo palanca

Medidor de Espesores

SERIE 547, 7

El medidor de espesores ofrece un rápido y eficiente medio de inspección, con su marco de sujeción, la palanca de elevación y su husillo de resorte de retorno. Los diversos modelos cubren una amplia variedad de aplicaciones.

CARACTERÍSTICAS

• Amplia variedad de aplicaciones con varios tipos de superficies de medición (en el husillo y el tope).

- Los modelos Digimatic incorporan las populares series ID-C e ID-S de Mitutoyo para proporcionar lecturas libres de error, así como salida de datos para análisis SPC.
- **547-401 (547-400S)** es idealmente adecuado para medición de espesores de papel, película, alambre, lámina metálica y materiales similares.

Tipo estándar / Digital



Tipo arco profundo / Digital



Tipo estándar / Carátula



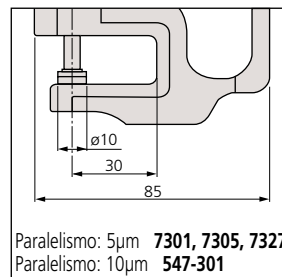
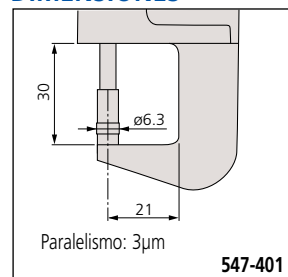
Tipo arco profundo / Carátula



Tipo alta exactitud / Digital



DIMENSIONES



SPC

ABSOLUTE
Absolute System Patented by MITUTOYO

(Referirse a la página 8 para detalles)

Datos Técnicos de Modelos Digitales

Error de indicación: Referirse a la lista de especificaciones (excluyendo error de conteo)
 Resolución: 0.01mm, 0.001mm, .0005pulg/0.01mm, .0001pulg/0.001mm or .00005pulg/0.001mm
 Pantalla: LCD
 Patrón de longitud: Codificador lineal ABSOLUTE tipo capacitancia electrostática
 Velocidad máxima de respuesta: Ilimitada
 Fuerza de medición: Referirse a la tabla de especificaciones
 Diámetro del vástago: 8mm (tipo ISO/JIS) ó 3/8pulg (tipo ANSI/AGD)
 Punta de contacto: Bola de carburo con M2.5x0.45 (tipo ISO/JIS) bola de carburo con #4-48UNF (tipo ANSI/AGD)
 Pila: SR44 (1 pza.), **541980**
 Vida de la pila: Aproximadamente 7,000 hrs. bajo uso normal
 Nivel de protección Polvo/Agua: IP42 ó IP53 (tipo a prueba de polvo)

Funciones de Modelos Digitales

Fijado de origen/Prefijado, Fijado del cero, Juicio PASA/±NO PASA, Interruptor de dirección de conteo, ENCENDIDO/APAGADO, Función de bloqueo, Mantener el dato, Salida de datos, Conversión pulg/mm conversión (modelos pulg/mm)
 Alarmas: Bajo voltaje, Error de composición del valor de conteo, Error por rebasar la capacidad de conteo, Error en fijado de límite de tolerancia

Accesorios Opcionales

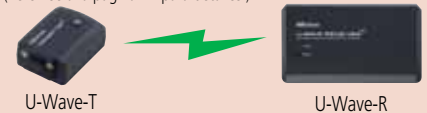
- 905338:** Cable SPC (1m) para modelos digitales
- 905409:** Cable SPC (2m) para modelos digitales
- 02AZD790F:** Cable de SPC para U-WAVE (160mm)
- 902011:** Palanca para levantar husillo (tipo ISO/JIS)*
- 902794:** Palanca para levantar el husillo (tipo ANSI/AGD)*
- 137693:** Gancho para levantar el husillo**
- 540774:** Cable para levantar el husillo
- 125317:** Cubierta de hule de repuesto (para tipo a prueba de polvo)
- 02ACA571:** Resorte auxiliar para el husillo modelos 25mm/1 pulg***
- 02ACA773:** Resorte auxiliar para el husillo modelos 50mm/2 pulg***
- : Tapas (Ver página 217)
- : Puntas de contacto (Ver página 218)

*Puede usarse sólo en modelos 12mm/.5pulg
 **Puede usarse en modelos 25mm/1 pulg ó 50mm/2 pulg.
 ***Requerido cuando se orienta el indicador de cabeza

U-WAVE

Sistema de comunicación inalámbrica U-Wave

(Referirse a la página 12 para detalles.)

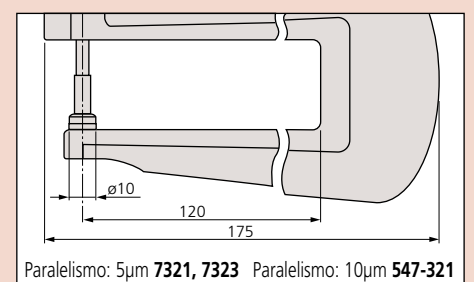


Dispositivos de entrada de datos Input Tools

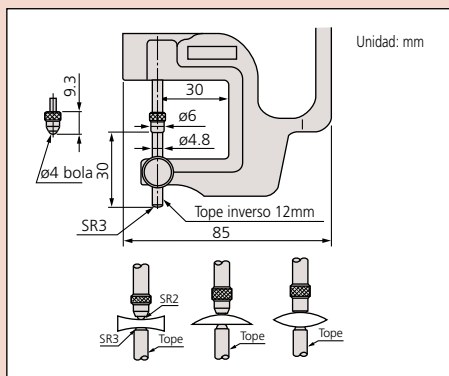
(Referirse a las páginas 16 - 18 para detalles.)



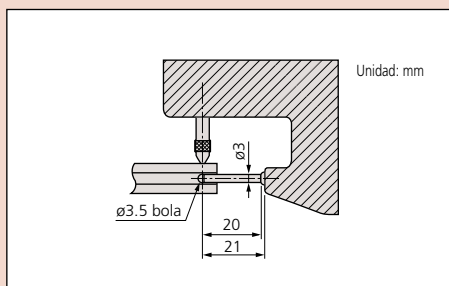
Unidad: mm



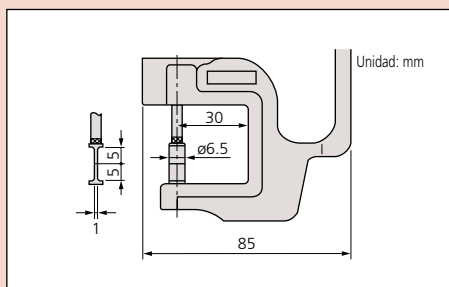
DIMENSIONES



DIMENSIONES



DIMENSIONES



ESPECIFICACIONES

mm	Tipo Digital
Intervalo	Código No. Precio USD Resolución
0 - 12mm	547-401 \$720.00 0.001mm
0 - 10mm	547-301 \$351.00 0.01mm
0 - 10mm	547-321 \$382.00 0.01mm
0 - 10mm	547-313 \$359.00 0.01mm
0 - 10mm	547-315 \$402.00 0.01mm
0 - 10mm	547-360 \$389.00 0.01mm

pulg/mm	Tipo Digital
Intervalo	Código No. Precio USD Resolución
0 - .47pulg	547-400S \$720.00 .00005pulg/0.001mm
0 - .4pulg / 0 - .47pulg*	547-300S \$351.00 .0005pulg/0.01mm
0 - .4pulg / 0 - .47pulg*	547-500* \$244.00 .0005pulg/0.01mm
0 - .4pulg / 0 - .47pulg*	547-320S \$382.00 .0005pulg/0.01mm
0 - .4pulg / 0 - .47pulg*	547-520* \$264.00 .0005pulg/0.01mm
0 - .4pulg / 0 - .47pulg*	547-312S \$359.00 .0005pulg/0.01mm
0 - .4pulg / 0 - .47pulg*	547-512* \$251.00 .0005pulg/0.01mm
0 - .4pulg / 0 - .47pulg*	547-316S \$402.00 .0005pulg/0.01mm
0 - .4pulg / 0 - .47pulg*	547-516* \$266.00 .0005pulg/0.01mm
0 - .4pulg / 0 - .47pulg*	547-361S \$389.00 .0005pulg/0.01mm
0 - .4pulg / 0 - .47pulg*	547-561* \$244.00 .0005pulg/0.01mm

*usando indicador Digimatic ID-S, Modelo estándar con resolución .0005pulg/0.01mm

Error	Fuerza de medición	Notas
±3µm	3.5N o menos	Alta exactitud, carburo husillo/tope
±20µm	1.5N o menos	Estándar, cerámica husillo/tope
±20µm	1.5N o menos	Estándar, cerámica husillo/tope
±20µm	1.5N o menos	Arco profundo, cerámica husillo/tope
±20µm	1.5N o menos	Arco profundo, cerámica husillo/tope
±20µm	1.5N o menos	Espesor de lentes
±20µm	1.5N o menos	Espesor de lentes
±20µm	1.5N o menos	Espesor de ranuras
±20µm	1.5N o menos	Espesor de ranuras
±20µm	1.5N o menos	Espesor de tubo
±20µm	1.5N o menos	Espesor de tubo

ID-S disponible (**547-526**) con resolución .0001pulg/0.001mm.

mm	Tipo Carátula
Intervalo	Código No. Precio USD Lectura de carátula
0 - 1mm	7327 \$191.00 0.001mm
0 - 10mm	7301 \$112.00 0.01mm
0 - 20mm	7305 \$134.00 0.01mm
0 - 10mm	7321 \$130.00 0.01mm
0 - 20mm	7323 \$145.00 0.01mm
0 - 10mm	7313 \$118.00 0.01mm
0 - 10mm	7315 \$166.00 0.01mm
0 - 10mm	7360 \$140.00 0.01mm

pulg	Tipo Carátula
Intervalo	Código No. Precio USD Lectura de carátula
0 - .05pulg	7326S \$196.73 .00001pulg
0 - .5pulg	7300S \$115.00 .001pulg
0 - 1pulg	7304S \$139.00 .001pulg
—	—
0 - 1pulg	7322S \$163.00 .001pulg
0 - .5pulg	7312S \$139.00 .001pulg
0 - .5pulg	7316S \$172.00 .001pulg
0 - .5pulg	7361S \$140.00 .001pulg

Error	Fuerza de medición	Notas
±5µm	1.4N o menos	Lectura carátula fina, cerámica husillo/tope
±15µm	1.4N o menos	Estándar, cerámica husillo/tope
±20µm	2.0N o menos	Estándar, cerámica husillo/tope
±15µm	1.4N o menos	Arco profundo, cerámica husillo/tope
±22µm	2.0N o menos	Arco profundo, cerámica husillo/tope
±15µm	1.4N o menos	Espesor de lentes
±15µm	1.4N o menos	Espesor de ranuras
±15µm	1.4N o menos	Espesor de tubo

Medición de espesor de lentes



Medición de espesor de tubos



Medición de espesor de ranuras



Medidor de Espesores de Bajo Peso con Carátula

SERIE 7

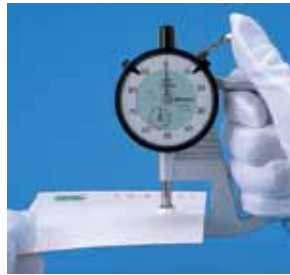


Husillo con tope de cerámica

73315

Aplicación

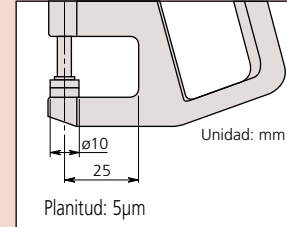
Medición del espesor de papel



Medición del espesor de un cabello humano



DIMENSIONES



ESPECIFICACIONES

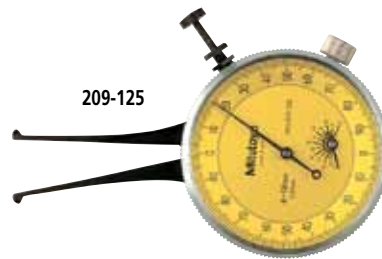
mm					
Intervalo	Código No.	Lectura de la carátula	Error de indicación máx.	Fuerza de medición	Precio USD
0-10mm	73315	0.01mm	±20µm	1.4N o menos	\$112.00

Medidor con Indicador de Carátula

SERIE 209 — Tipo Medición Interna

Estos instrumentos con indicador de carátula se usan sólo como instrumentos de comparación y deben usarse junto con un anillo de fijado o un micrómetro.

El instrumento está cargado con un resorte y hace contacto en los puntos con presión constante de medición.



209-125

ESPECIFICACIONES

mm							
Intervalo	Código No.	Graduación	Rango de apertura *	Tipo de carátula	Error	Fuerza de medición	Precio USD
6 - 18mm	209-125	0.01mm	5.8 - 18.2mm	0-100-100	±40µm	2.0N o menos	\$362.00
10 - 22mm	209-126	0.01mm	9.8 - 22.2mm	0-100-100	±40µm	2.0N o menos	\$321.00
20 - 32mm	209-127	0.01mm	19.8 - 32.2mm	0-100-100	±40µm	2.0N o menos	\$316.00
5 - 15mm	209-155	0.01mm	4.8 - 15.2mm	0-100	±30µm	2.0N o menos	\$711.00
10 - 20mm	209-156	0.01mm	9.8 - 20.2mm	0-100	±30µm	2.0N o menos	\$711.00
10 - 30mm	209-175	0.01mm	9.8 - 30.2mm	0-100-100	±40µm	2.0N o menos	\$749.00
20 - 40mm	209-176	0.01mm	19.8 - 40.2mm	0-100-100	±40µm	2.0N o menos	\$749.00

*1 Rango de apertura es un valor de referencia. La precisión no está garantizada si el medidor se usa más allá del rango de medición. Tenga en cuenta que este medidor pinza sólo se suministra con los modelos estándar. Modelos de dimensiones especiales y las especificaciones no son compatibles.

DIMENSIONES

Código No.	A	B
209-125	1.1	1.1
209-126	2.3	2.7
209-127	8.0	4.4

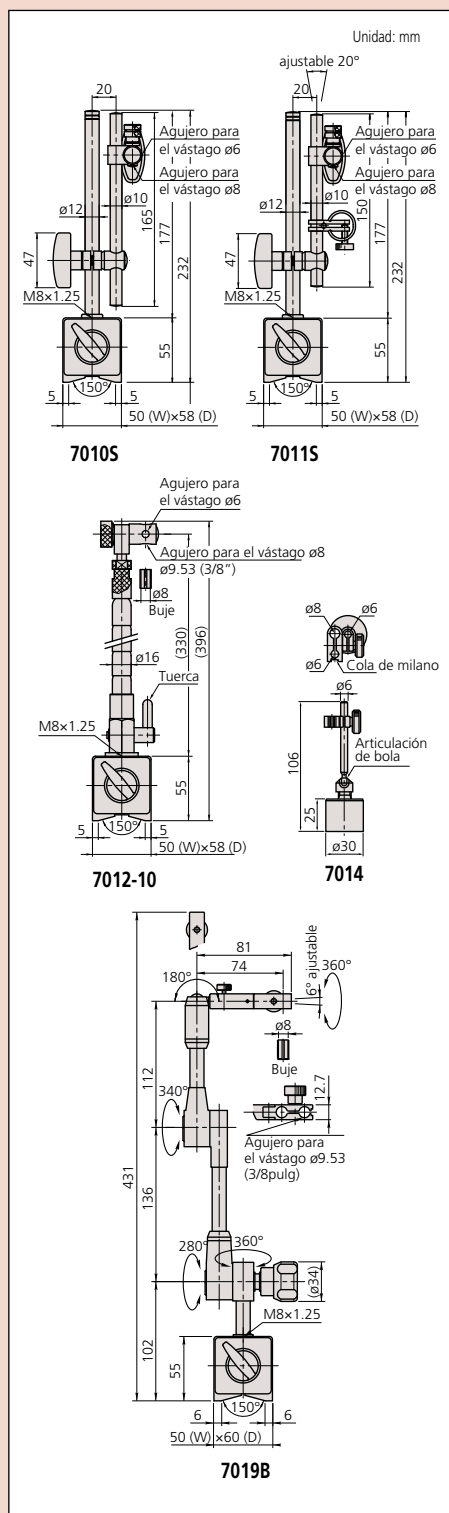
Código No.	A	B	L	T
209-155	2.2	2.2	26	1.2
209-156	5.5	5.5	28	1.5

Código No.	A	B	T
209-175	5.5	5.5	1.5
209-176	10	10	2.0

Bases Magnéticas

SERIES 7

DIMENSIONES



Las bases magnéticas de Mitutoyo aceptan todos los indicadores de carátula e indicadores de carátula tipo palanca. El interruptor ACTIVADO/DESACTIVADO (ON/OFF) de la fuerza magnética ofrece montaje y desmontaje instantáneo sin ningún efecto adverso a los indicadores o a la superficie de la pieza.



ESPECIFICACIONES

Código No.	Descripción	Diámetro aplicable de sujeción de el vástago	Ranura cola de milano	Notas	Precio USD
7010S	Base magnética	ø6mm, ø8mm	—	—	\$123.60
7011S	Base magnética	ø6mm, ø8mm	—	Con ajuste fino	\$141.11
7012-10	Base magnética flexible	ø6mm, ø8mm, ø9.53mm (3/8pulg)	—	Para indicador de carátula tipo palanca	\$175.00
7014	Mini base magnética	ø6mm, ø8mm	Provisto	Sin ON/OFF para magneto	\$60.70
7019B	Base magnética universal	ø8mm, ø9.53mm (3/8pulg)	Provisto	Con fijación hidráulica de posición	\$204.97

Base para Indicadores

SERIE 7

La base para indicadores está diseñada para mediciones de alturas por comparación usando un indicador de carátula o indicador Digimatic.

CARACTERÍSTICAS

- Recorrido vertical del soporte para indicador — Base para indicador de carátula: 100mm, Base de transferencia: 335mm
- Ajuste fino de 1mm disponible para poner a cero el indicador.
- Con una mesa intercambiable. La mesa semiesférica (101463) es opcional.



7001-10
Con mesa ranurada $\varnothing 58$ mm



7002-10
Con mesa plana $\varnothing 58$ mm

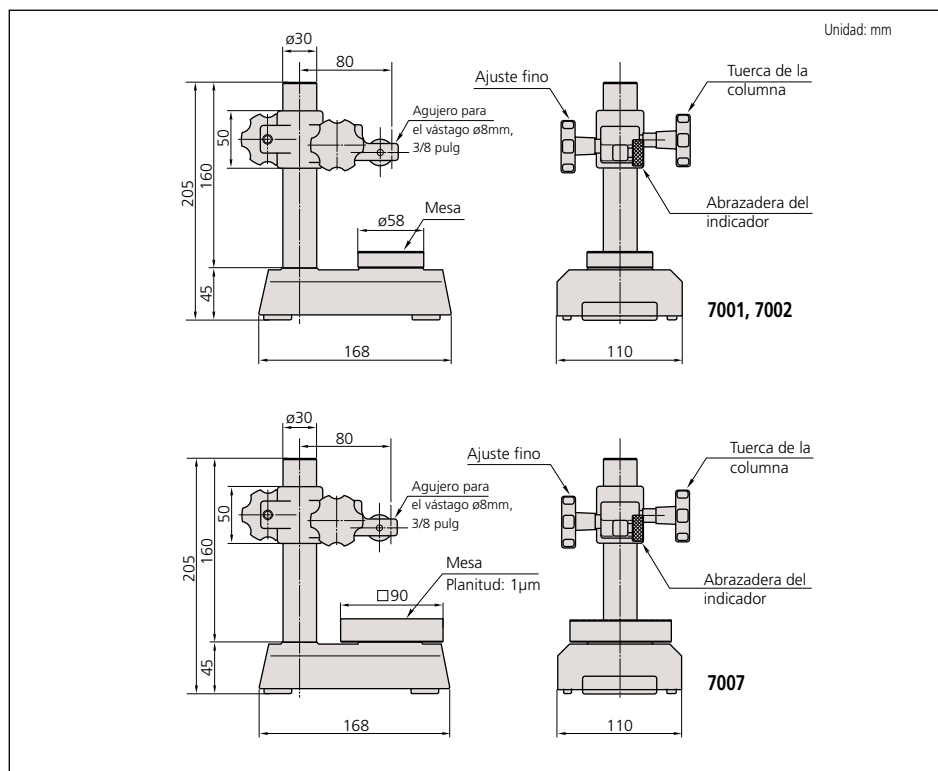


7007-10
Mesa cuadrada 90mm

ESPECIFICACIONES

mm/ pulg			
Código No.	Agujero para el vástago	Mesa	Precio USD
7001-10	$\varnothing 8$ mm, $\varnothing 9.53$ mm (3/8 pulg)	Ranurada	\$600.00
7002-10	$\varnothing 8$ mm, $\varnothing 9.53$ mm (3/8 pulg)	Plana	\$550.00
7007-10	$\varnothing 8$ mm, $\varnothing 9.53$ mm (3/8 pulg)	Cuadrada	\$605.00

DIMENSIONES



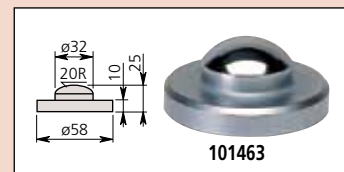
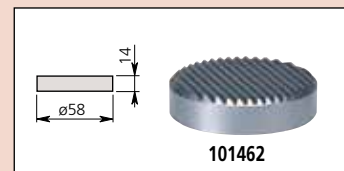
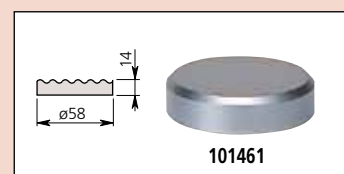
Accesorios Opcionales

101462: Mesa ranurada de acero endurecido (planitud: $1\mu\text{m}$)*

101463: Mesa semiesférica de acero endurecido*

101461: Mesa plana de acero endurecido (planitud: $1\mu\text{m}$)*

*No disponible para 7007



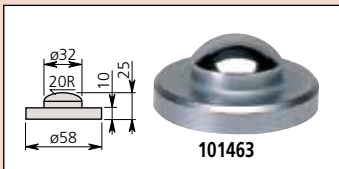
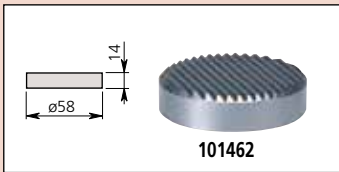
Base de Transferencia

SERIE 519

Accesorios Opcionales

101462: Mesa ranurada de acero endurecido (planitud: 1µm)

101463: Mesa semiesférica de acero endurecido



La base de transferencia está diseñada para las mediciones por comparación de alturas usando un indicador de carátula o un indicador Digimatic.

CARACTERÍSTICAS

- Recorrido vertical del soporte para indicador — Base para indicador de carátula: 100mm, Base de transferencia: 335mm
- Ajuste fino de 1mm disponible para poner a cero el indicador.
- Con una mesa intercambiable. La mesa semiesférica (**101463**) es opcional.



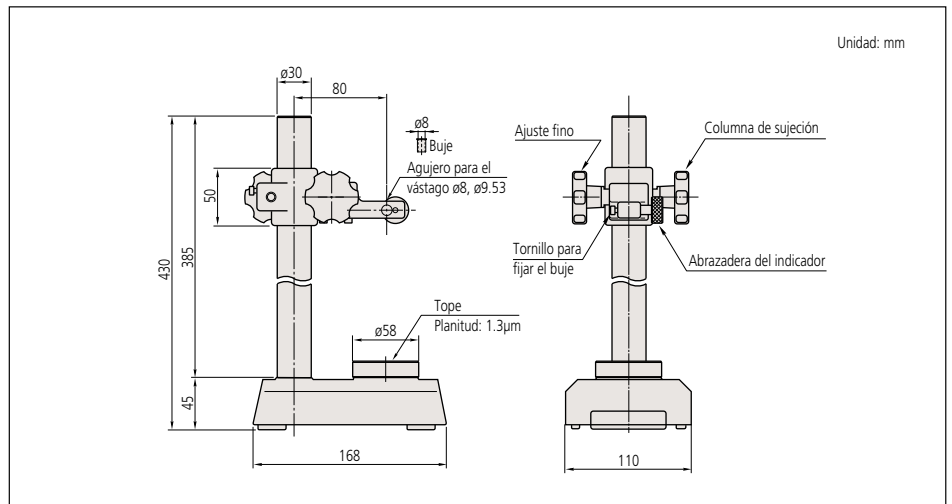
519-109-10
con mesa ranurada $\varnothing 58\text{mm}$

ESPECIFICACIONES

mm/ pulg

Código No.	Agujero para el vástago	Mesa	Precio USD
519-109-10	$\varnothing 8\text{mm}$, $\varnothing 9.53\text{ mm}$ (3/8pulg)	Ranurada	\$700.00

DIMENSIONES



Base de Comparación de Granito

SERIE 215

Las bases de comparación de granito se construyen básicamente para montajes de propósitos especiales, equipo de medición con exactitud. Al montar instrumentos de medición con exactitud tales como indicadores Digimatic, palpadores tipo

cartucho para Mu-Checker y Linear Gages, sobre las bases se satisfacen todas las maneras de tareas de medición. La base de granito está libre de rebabas, rebordes, corrosión y deterioro con el tiempo.

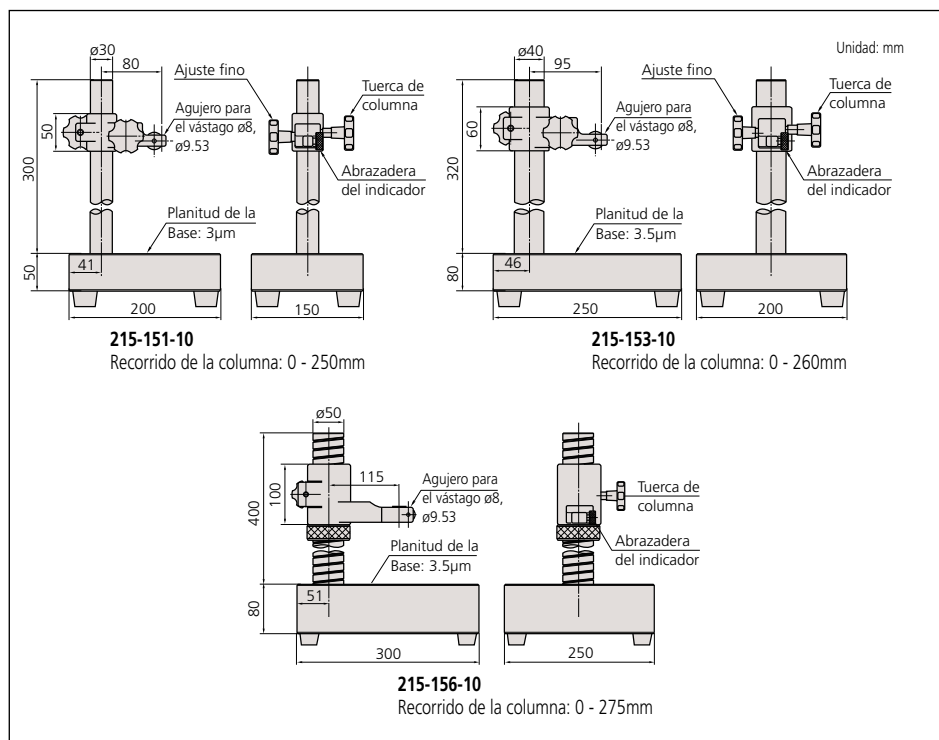


215-153-10

ESPECIFICACIONES

Código No.	Tamaño de la base de granito (A x L x Alt)	Recorrido sobre la columna	Agujero para el vástago	Notas	Precio USD
215-151-10	150 x 200 x 50mm	260mm	ø8mm	Con ajuste fino de 1mm de intervalo	\$719.00
215-153-10	200 x 250 x 80mm	250mm	ø8mm	Con ajuste fino de 1mm de intervalo	\$790.00
215-156-10	300 x 250 x 80mm	300mm	ø8mm, ø20mm	Con ajuste fino en todo el recorrido	\$1,000.00

DIMENSIONES



Accesorios opcionales

- 21JAA329: Buje ø8mm
 - 21JAA330: Buje ø9.53mm (3/8pulg)
 - 21JAA331: Buje ø15mm
- Sólo disponible para 215-156.

Base de Comparación

SERIE 215

La base de comparación consiste de una superficie de hierro fundido muy estable y una columna vertical con un soporte de montaje que cuenta con ajuste fino. La mesa ranurada previene la adhesión de la pieza en la superficie.



Con Indicador IDH opcional y accesorios



215-405-10

Accesorios Opcionales

21JAA329: Buje $\varnothing 8\text{mm}$

21JAA330: Buje $\varnothing 9.53\text{mm}$ (3/8pulg)

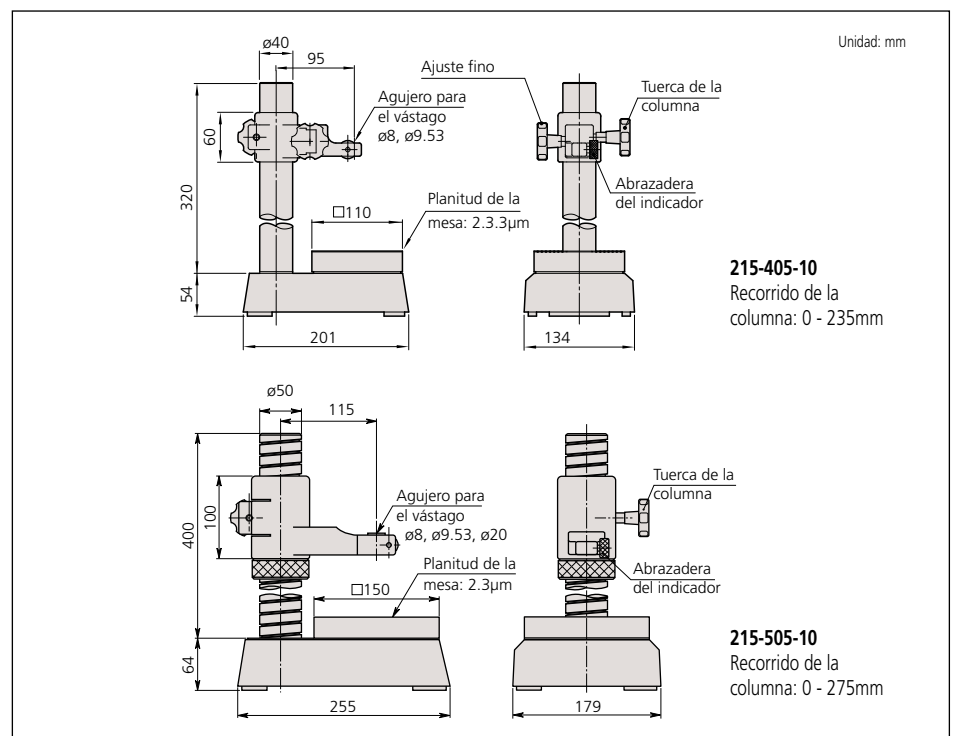
21JAA331: Buje $\varnothing 15\text{mm}$

Sólo disponible para 215-156.

ESPECIFICACIONES

Código No.	Tamaño del tope cuadrado (A x L)	Recorrido de la columna	Agujero para el vástago	Notas	Precio USD
215-405-10	110 x 110mm	200mm	$\varnothing 8\text{mm}$, $\varnothing 9.53\text{mm}$	Con ajuste fino en intervalo de 1mm	\$650.00
215-505-10	150 x 150mm	250mm	$\varnothing 8\text{mm}$, $\varnothing 9.53\text{mm}$, $\varnothing 20\text{mm}$	Con ajuste fino en todo el recorrido	\$830.00

DIMENSIONES

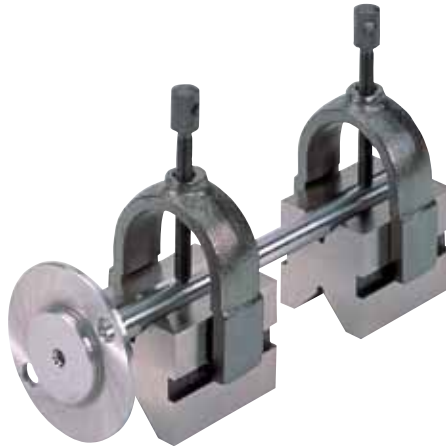


Juego de Bloques V

SERIE 181

CARACTERÍSTICAS

- Dos bloques V por juego.
- Tipo magnético disponible. (El bloque V tipo magnético no se provee con un sujetador)



ESPECIFICACIONES

mm Tipo Magnético

Diám. máx. de la pieza	Código No. Individual	Fuerza magnética	Precio USD
50mm	181-146	50kgf	\$288.00
50mm	181-246	100kgf	\$624.00
50mm	181-346*	100kgf	\$983.00

*Superficies en "V" lapeadas

mm Tipo Magnético

Diám. máx. de la pieza	Código No. Par	Fuerza magnética	Precio USD
50mm	181-946	50kgf	\$482.00
50mm	181-947	100kgf	\$914.00
50mm	181-948*	100kgf	\$1,240.00

*Superficies en "V" lapeadas

ESPECIFICACIONES

mm

Diám. máx. de la pieza	Código No.	Notas	Precio USD
25mm	181-902-10	Con prensa	\$210.00

pulg

Diám. máx. de la pieza	Código No.	Notas	Precio USD
1pulg	181-901-10	Con prensa	\$210.00

DIMENSIONES

Tipo Magnético

A	B	C
79	58	64
95	70	95
95	70	95

Unidad: mm

ÍNDICE

Linear Gage	
Linear Gage / Guía de Selección de Pantalla	246
Linear Gage LGK	251
Linear Gage LGF	252
Linear Gage LGB	254
Linear Gage LGD	255
Linear Gage LGS	256
Linear Gage LGF (Resolución 0.0001mm)	256
Láser Hologage	257
Linear Gage LGB (Resolución 0.0001mm)	257
Láser Hologage (Resolución 0.00001mm)	258
Linear Gage de Intervalo grande	259
Contador EC	264
Contador EG	260
Contador EB	261
Contador EH	262
Contador EV	263
Pantalla D-EV	264
SENSORPAK	265
Litematic y Cabeza Litematic	266
Micrómetros Láser	
Guía de Selección Para Micrómetro Láser	268
Pantalla LSM-5200	269
Pantalla LSM-6200	269
LSM-902 / 6900	270
LSM-9506	271
LSM-500S, LSM-501S, LSM-503S	272
LSM-506S, LSM-512S, LSM-516S	274
Accesorios Opcionales para LSM	276



Linear Gage



Micrómetros Láser



Linear Gage LGK



**Micrometro Láser
LSM-500S**

Guía de Selección de Linear Gage / Pantalla

Láser Hologage

- Resolución 0.01µm
- Salida de onda senoidal
- Vástago plano ø15mm

Pág. 258



El modelo de baja fuerza de medición está disponible

Pantalla compatible

EH-102S

Intervalo: 10mm / .4pulg

Láser Hologage

- Resolución 0.1µm
- Salida de onda cuadrada
- Vástago plano ø15mm

Pág. 257



El modelo de baja fuerza de medición está disponible

Pantalla compatible

EG-101P EB-101P EH-102P

Intervalo: 10mm / .4pulg

Serie LGB

Intervalo: 5mm / .2pulg

- Resolución 0.1µm
- Salida de onda cuadrada
- Vástago ø9.5mm

Pág. 257



Pantalla compatible

EG-101P EB-11P
EH-101P EH-102P
EV-16P

Serie LGB

Intervalo: 5mm / .2pulg

- Resolución 1µm
- Salida de onda cuadrada
- Vástago ø9.5 / ø8mm

Pág. 254



Vástago ø9.5mm

Con tuerca de soporte del vástago

Pág. 254



Vástago ø8mm

Pantalla compatible

EG-101P EB-11P
EH-101P EH-102P
EV-16P

Serie LGB

Intervalo: 10mm / .4pulg

- Resolución 1µm
- Salida de onda cuadrada
- Vástago ø9.5 / ø8mm

Pág. 254



Vástago ø9.5mm

Con tuerca de soporte del vástago

Pág. 254



Vástago ø8mm

Modelos de alta exactitud, baja fuerza de medición y salidad de onda senoidal están disponibles

Pág. 254



Vástago ø9.5mm

Con tuerca de soporte del vástago

Con cilindro neumático

Pág. 254



Vástago ø8mm

Pág. 254

Serie LGK

Intervalo: 10mm / .4pulg

- Resolución 0.1 / 0.5 / 1µm
- Salida de onda cuadrada
- Vástago ø8mm

Pág. 251



Pág. 251



Pág. 251



Pantalla compatible

EG-101P EB-11P
EH-101P EH-102P
EV-16P

Serie LG

Intervalo: 100mm / 4pulg

- Resolución 0.1 / 1µm
- Salida de onda cuadrada
- Vástago ø20mm

Pág. 259



Pantalla compatible

EG-101P EB-11P
EH-101P EH-102P
EV-16P

Serie LGM

Intervalo: 100mm / 4pulg

- Resolución 0.1 / 1µm
- Salida de onda cuadrada
- Vástago ø20mm
- Operación motrizada

Pág. 259



Unidad motorizada

Pantalla compatible

EG-101P EB-11P
EH-101P EH-102P
EV-16P

Serie LGF

- Resolución 0.5 / 1µm
- Salida de onda cuadrada
- Vástago ø8mm / ø15mm

Pantalla compatible

EG-101P	EB-11P
EH-101P	EH-102P
EV-16P	

Intervalo: 10mm / .4pulg



Pág. 252

Intervalo: 25mm / 1pulg



Pág. 252

Intervalo: 50mm / 2pulg



Pág. 252

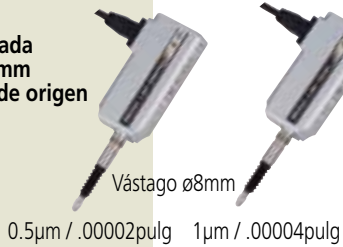
Serie LGF

- Resolución 0.5 / 1µm
- Salida de onda cuadrada
- Vástago ø8mm / ø15mm
- Con marca de punto de origen

Pantalla compatible

EG-101Z	EB-11Z
EH-102Z	EV-16Z

Intervalo: 10mm / .4pulg



Pág. 253

Intervalo: 25mm / 1pulg



Pág. 253

Intervalo: 50mm / 2pulg



Pág. 253

Serie LGF

- Resolución 0.1µm
- Salida de onda cuadrada
- Vástago ø8mm / ø15mm

Pantalla compatible

EG-101P	EB-11P
EH-101P	EH-102P
EV-16P	

Intervalo: 10mm / .4pulg



Pág. 256

Intervalo: 25mm / 1pulg



Pág. 256

0.5µm / .00002pulg 1µm / .00004pulg

Serie LGF

- Resolución 5µm
- Salida de onda cuadrada
- Vástago ø15mm

Pantalla compatible

EG-101P	EB-11P
EH-101P	EH-102P
EV-16P	

Intervalo: 25mm / 1pulg



Pág. 252

Intervalo: 50mm / 2pulg



Pág. 252

Serie LGD

Intervalo: 10mm / .4pulg

Intervalo: 25mm / 1pulg

Intervalo: 50mm / 2pulg

- Resolución 0.01mm
- Salida Digimatic
- Codificador lineal Absolute
- Vástago ø8mm / ø15mm

Pantalla compatible

- EC-101D
- EG-101D
- EB-11D
- EH-102D
- EV-16D



Vástago ø8mm

Pág. 255



Vástago ø15mm

Pág. 255



Vástago ø15mm

Pág. 255

Serie LGS

Intervalo: 12.7mm / .5pulg

- Resolución 0.01mm
- Salida Digimatic
- Codificador lineal Absolute
- Vástago ø8mm

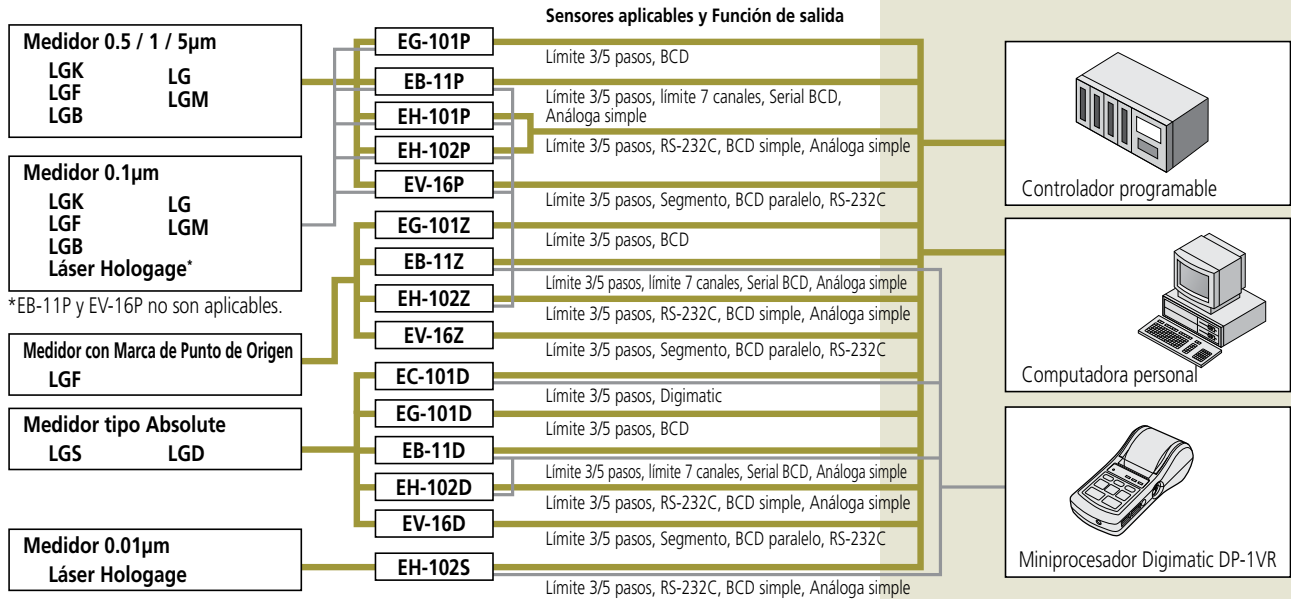
Pantalla compatible

- EC-101D
- EG-101D
- EB-11D
- EH-102D
- EV-16D



Pág. 256

Conexiones del sistema



Contador EC

Tipo función sencilla

Pág. 264

Para medidores de salida Digimatic



EC-101D

Contador EG

Tipo función sencilla

Pág. 260

Para medidores de salida Digimatic



EG-101D

Para medidores de salida de onda cuadrada



EG-101P

Para medidores de salida de onda cuadrada con marca de punto de origen



EG-101Z

Contador EB

Tipo Multi-Función

Pág. 261

Para medidores de salida Digimatic



EB-11D

Para medidores de salida de onda cuadrada



EB-11P

Para medidores de salida de onda cuadrada con marca de punto de origen



EB-11Z

Contador EH

Tipo Multi-Función

Pág. 262

Para medidores de salida Digimatic



EH-102D

Para medidores de salida de onda cuadrada (1 eje / 2 ejes)



EH-101P

Para medidores de salida de onda cuadrada con marca de punto de origen



EH-102Z

Para medidores de salida de onda senoidal



EH-102P



EH-102S

Contador EV

Tipo Multi-Función para sistema de múltiples medidores

Pág. 263

Para medidores de salida Digimatic



EV-16D

Para medidores de salida de onda cuadrada



EV-16P

Para medidores de salida de onda cuadrada con marca de punto de origen



EV-16Z

Linear Gage / Guía de Selección de Pantalla

Código Representativo No.	Contador EH-102S	Contador EC	Contador EG			Contador EB			Contador EH			Contador EV		
		542-007	542-015	542-017	542-016	542-092-2	542-094-2	542-093-2	542-075	542-071	542-073	542-063	542-064	542-067
Sensores aplicables														
0.00001mm Láser Hologage	●													
0.0001mm Láser Hologage			●						●	●				
0.0001mm LG/LGM			●						●	●				
0.0001mm LGK/LGB/LGF			●						●	●				
0.0005mm LGK/LGF			●			●			●	●		●		
0.0005mm LG con marca de punto de origen				●			●				●			●
0.001mm LGF con marca de punto de origen				●			●				●			●
0.001mm LG/LGM			●			●			●	●		●		
0.001mm LGK/LGB/LGF			●			●			●	●		●		
0.01mm LGD/LGD-ML		●			●			●					●	
0.01mm LGS		●			●			●					●	
Funciones														
Número de sensores conectables	1	1	1	1	1	1	1	1	1	2	2	6	6	6
Pantalla	●	●	●	●	●	●	●	●	●	●	●	*1	*1	*1
Fijado del cero	●	●	●	●	●	●	●	●	●	●	●	*1	*1	*1
Prefijado	●	●	●	●	●	●	●	●	●	●	●	*1	*1	*1
Interruptor de dirección	●	●	●	●	●	●	●	●	●	●	●	●	●	●
Indicación PASA / NO PASA		●	●	●	●	●	●	●	●	●	●	●	●	●
Salida PASA / NO PASA		●	●	●	●	●	●	●	●	●	●	●	●	●
Tolerancia 5 pasos pantalla/salida			●	●	●	●	●	●	●	●	●			
Tolerancia 3 pasos pantalla/salida		●	●	●	●	●	●	●	●	●	●	●	●	●
Interruptor mm/pulg	●	●	●	●	●	●	●	●	●	●	●	●	●	●
Fijado del cero ABS		●			●			●					●	●
Cambio ABS/INC		●			●			●					●	●
Mantener pico			●	●	●	●	●	●	●	●	●	●	●	●
Medición de cabeceo (TIR)			●	●	●	●	●	●	●	●	●	●	●	●
Doble conteo	●								●	●	●			
Cálculo suma/diferencia										●	●			
Cancelación de dígito más bajo		●	●	●	●				●	●	●			
Fijado del cero externo		*2	*2	*2	*2	*2	*2	*2	●	●	●	●	●	●
Prefijado externo		*3	●	●	●	●	●	●	●	●	●	●	●	●
Mantener externo		*3	●	●	●	●	●	●	●	●	●	●	●	●
Fijado de tolerancia externo (con una PC)									●	●	●	●	●	●
Interruptor de memoria de tolerancia externo (cuando se usa I/O)			●	●	●	●	●	●						
Cancelar mantener pico externo			●	●	●	●	●	●	●	●	●	●	●	●
Función de cálculo interaxial												●	●	●
Salida														
Error en voltaje de alimentación		●	●	●	●	●	●	●	●	●	●	●	●	●
Error por sobre velocidad			●	●		●	●		●	●	●	●	●	
Error por sobrepasar capacidad de conteo		●	●	●	●	●	●	●	●	●	●	●	●	●
Error del sensor		●	●	●	●	●	●	●	●	●	●	●	●	
Error en fijado de tolerancia		●	●	●	●	●	●	●	●	●	●	●	●	●
Error de comunicación									●	●	●	●	●	●
Salida paralela BCD			●	●	●							●	●	●
Salida serial BCD						●	●	●						
Salida analógica simple						●	●	●						
Salida de juicio de tolerancia		*3	●	●	●	●	●	●	●	●	●	●	●	●
Salida límite						●	●	●						
Salida segmento												●	●	●
Salida RS-232C	●								*3	*3	*3	●	●	●
Salida Digimatic		*5				●	●	●	*4	*4	*4			
Enlace RS (Número máximo de instrumentos)									*3 (6)	*3 (12)	*3 (12)	● (60)	● (60)	● (60)

*1: Cuando se conecta un contador EV opcional.
*4: Intercambiable entre la salida RS-252C.

*2: Habilitado para fijar "0" vía prefijado externo
*5: Intercambiable entre la salida de juicio de tolerancia

*3: Intercambiable entre la salida Digimatic.

Linear Gage LGK

SERIE 542 — con Dimensiones Pequeñas

CARACTERÍSTICAS

- Diseño compacto con un diámetro exterior de 12mm
- Excelente estructura de protección contra polvo y salpicadura de agua (IP-66) en el ambiente hostil del área de manufactura.
- Valores máximos permisibles de aceleración para choque e impacto, 11ms (IEC68-2-27)
- Señales de salida cuadradas diferencial para una amplia variedad de aplicaciones.
- Emplea cojinetes con desplazamiento lineal para el movimiento del husillo para durabilidad.
- Buje para vástago con tuerca de fijación opcional.
- Se pueden usar puntas de contacto intercambiables para indicadores de carátula (véanse las páginas 214 y 215.)

Datos Técnicos

Error máximo: Referirse a la tabla de especificaciones (excluyendo error de conteo)
 Resolución: 1µm, 0.5µm ó 0.1µm
 Patrón de longitud: Codificador lineal fotoeléctrico
 Velocidad máx. de respuesta: 1500mm/s, 400mm/s (542-158)
 Punta de contacto: ø3mm carburo
 Vástago: ø8mm
 Tipo de cojinete: Cojinete de bolas lineal
 Fuerza de medición: Referirse a la tabla de especificaciones
 Señal de salida: Diferencia de fase 90°, onda cuadrada diferencial (equivalente RS-422A)
 Paso de la señal: 0.4µm (542-158), 2µm (542-157), 4µm (542-156)
 Nivel de protección Polvo/Agua: IP66

Accesorios Opcionales

238772: Cubierta de hule (10mm)
 902434: Cable de extensión (5m)
 902433: Cable de extensión (10m)
 902432: Cable de extensión (20m)
 02ADE230: Unidad operada con aire
 02ADB680: Juego de buje para vástago
 02ADB682: Tuerca de fijación
 02ADB683: Llave

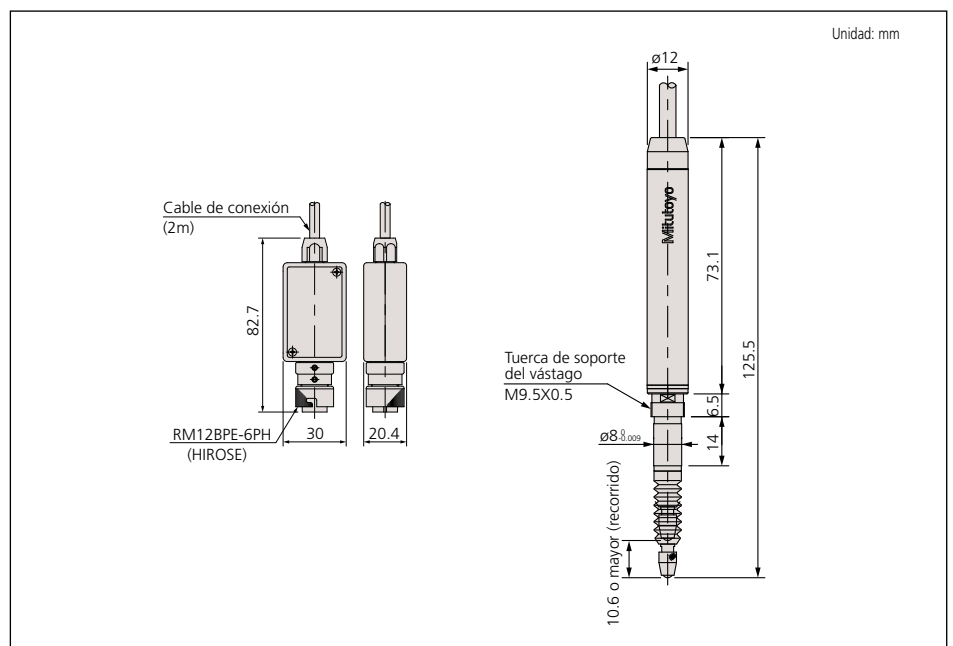


ESPECIFICACIONES

Intervalo	Código No.	Resolución	Error máximo*	Fuerza de medición**	Diámetro del vástago	Notas	Precio USD
10mm (.4pulg)	542-156	0.001mm	(1.5+L/50)µm	0.8N / 0.75N / 0.7N	8mm	—	\$742.00
10mm (.4pulg)	542-157	0.0005mm	(1.5+L/50)µm	0.8N / 0.75N / 0.7N	8mm	—	\$742.00
10mm (.4pulg)	542-158	0.0001mm	(0.8+L/50)µm	0.8N / 0.75N / 0.7N	8mm	—	\$1,140.00

*L = Longitud medida (mm) **Posición del sensor: Hacia arriba / Horizontal / Hacia abajo

DIMENSIONES



Referirse al folleto (E4174) Linear Gage para más detalles.

Linear Gage LGF

SERIE 542 — Diseño Económico

542-171, -161

IP66



542-172, -162

IP66



542-173, -163

IP66



542-612, -613

IP66

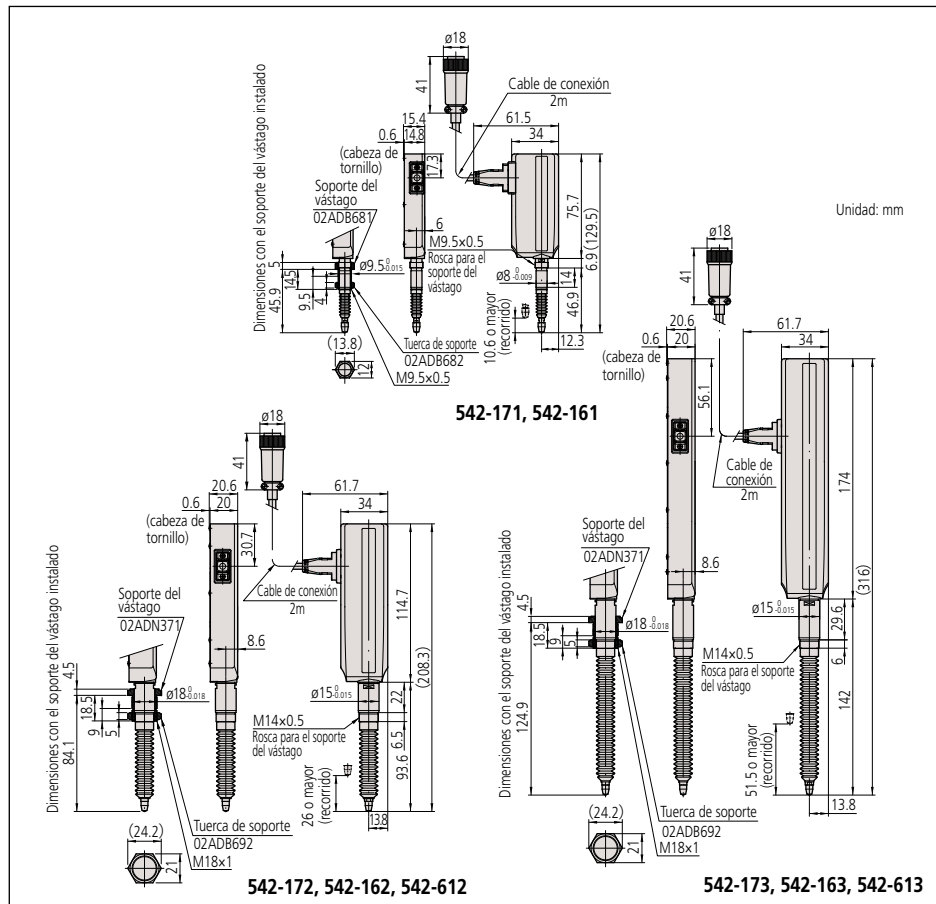


ESPECIFICACIONES

Intervalo	Código No.	Resolución	Error máximo.*	Fuerza de medición**	Diámetro del vástago	Precio USD
10mm (.4pulg)	542-181	0.0001mm	(0.8+L/50)µm	1.2N / 1.1N / 1.0N	8mm	\$888.00
10mm (.4pulg)	542-171	0.0005mm	(1.5+L/50)µm	1.2N / 1.1N / 1.0N	8mm	\$546.00
10mm (.4pulg)	542-161	0.001mm	(1.5+L/50)µm	1.2N / 1.1N / 1.0N	8mm	\$546.00
25mm (1pulg)	542-182	0.0001mm	(0.8+L/50)µm	4.6N / 4.3N / 4.0N	15mm	Cotizar
25mm (1pulg)	542-172	0.0005mm	(1.5+L/50)µm	4.6N / 4.3N / 4.0N	15mm	\$702.00
25mm (1pulg)	542-162	0.001mm	(1.5+L/50)µm	4.6N / 4.3N / 4.0N	15mm	\$702.00
50mm (2pulg)	542-173	0.0005mm	(1.5+L/50)µm	5.7N / 5.3N / 4.9N	15mm	Cotizar

*L = Longitud medida (mm) **Posición del sensor: Hacia arriba / Horizontal / Hacia abajo

DIMENSIONES



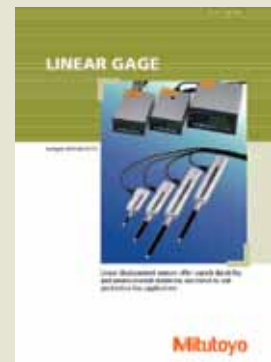
Datos Técnicos

Error máximo: Referirse a la tabla de especificaciones (excluyendo error de conteo)
 Resolución: 1µm, 0.5µm ó 0.1µm
 Patrón de longitud: Codificador lineal fotoeléctrico
 Velocidad máx. de respuesta: 1500mm/s
 Punta de contacto: ø3mm carburo
 Vástago: ø8mm ó ø15mm
 Tipo de cojinete: Cojinete de bolas lineal
 Fuerza de medición: Referirse a la tabla de especificaciones
 Señal de salida: Diferencia de fase 90°, onda cuadrada diferencial (equivalente a RS-422A)
 Paso de la señal: 20µm (542-612, 542-613), 4µm (542-161, 542-162, 542-163), 2µm (542-171, 542-172, 542-173)
 Nivel de protección Polvo/Agua: IP66

Accesorios Opcionales

- 238772: Cubierta de hule (10mm)
- 962504: Cubierta de hule (25mm)
- 962505: Cubierta de hule (50mm)
- 902434: Cable de extensión (5m*)
- 902433: Cable de extensión (10m*)
- 902432: Cable de extensión (20m*)
- 02ADB680: Juego de buje para vástago (para modelos con intervalo de 10mm)
- 02ADB690: Juego de buje para vástago (para modelos con intervalo de 25, 50mm)

*no disponible para 542-144 y 542-145



Referirse al folleto (E4174) Linear Gage para más detalles.

Linear Gage LGF

SERIE 542 — Diseño Económico con Marca de Punto de Origen

Datos Técnicos

Error máximo: Referirse a la tabla de especificaciones (excluyendo error de conteo)
 Resolución: 1µm ó 0.5µm
 Patrón de longitud: Codificador lineal fotoeléctrico
 Velocidad máxima de respuesta: 1500mm/s
 Punta de contacto: ø3mm carburo
 Vástago: ø8mm ó ø15mm
 Tipo de cojinete: Cojinete de bolas lineal
 Fuerza de medición: Referirse a la tabla de especificaciones
 Señal de salida: 90°, onda cuadrada diferencial (equivalente a RS-422A)
 Paso de la señal: 4µm (542-164, 542-165, 542-166) ó 2µm (542-174, 542-175, 542-176)
 Nivel de protección Polvo/Agua: IP66

542-174, -164



542-175, -165



542-176, -166

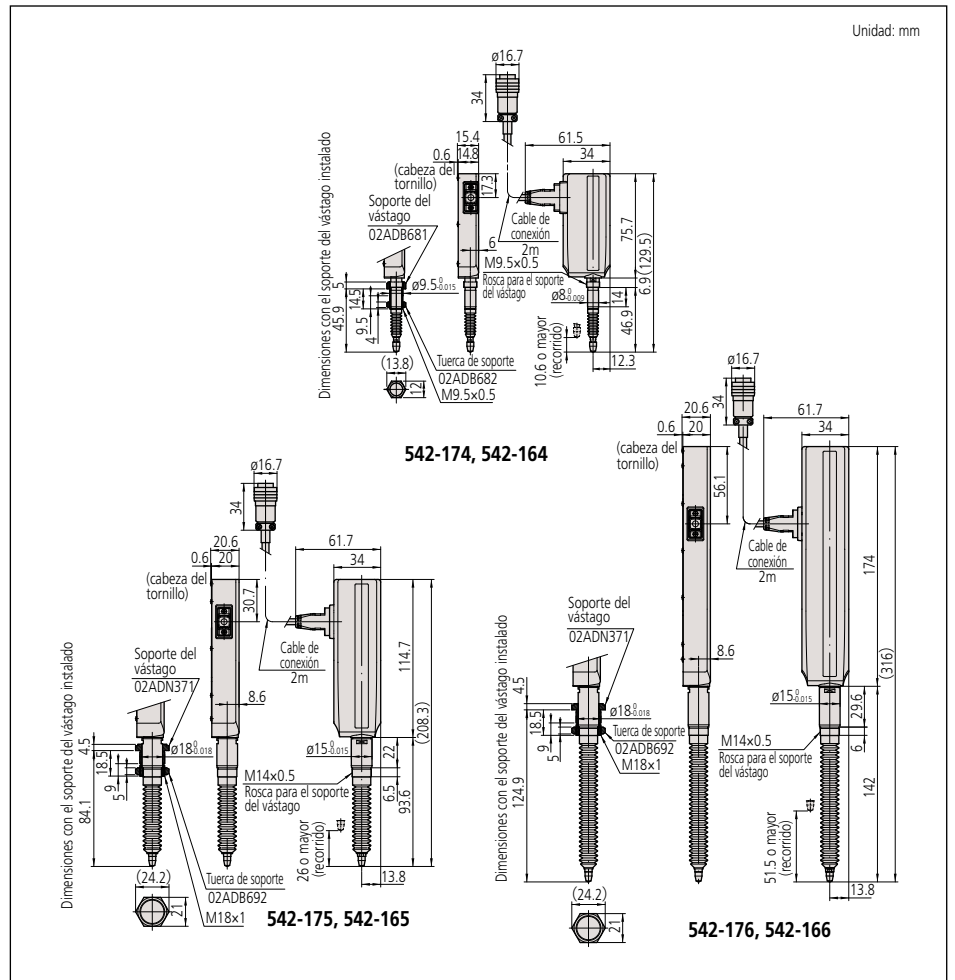


ESPECIFICACIONES

Intervalo	Código No.	Resolución	Error máximo*	Fuerza de medición**	Diámetro del vástago	Precio USD
10mm (.4pulg)	542-174	0.0005mm	(1.5+L/50)µm	1.2N / 1.1N / 1.0N	8mm	Cotizar
10mm (.4pulg)	542-164	0.001mm	(1.5+L/50)µm	1.2N / 1.1N / 1.0N	8mm	\$615.00
25mm (1pulg)	542-175	0.0005mm	(1.5+L/50)µm	4.6N / 4.3N / 4.0N	15mm	\$831.00
25mm (1pulg)	542-165	0.001mm	(1.5+L/50)µm	4.6N / 4.3N / 4.0N	15mm	\$833.00
50mm (2pulg)	542-176	0.0005mm	(1.5+L/50)µm	5.7N / 5.3N / 4.9N	15mm	Cotizar
50mm (2pulg)	542-166	0.001mm	(1.5+L/50)µm	5.7N / 5.3N / 4.9N	15mm	\$966.00

*L = Longitud medida (mm) **Posición del sensor: Hacia arriba / Horizontal / Hacia abajo
 Notas Con marca punto de origen

DIMENSIONES



Accesorios Opcionales

- 238772: Cubierta de hule (10mm)
- 962504: Cubierta de hule (25mm)
- 962505: Cubierta de hule (50mm)
- 02ADB680: Juego de buje para vástago (para modelos con intervalo de 10mm)
- 02ADB690: Juego de buje para vástago (para modelos con intervalo de 25, 50mm)



Referirse al folleto (E4174) Linear Gage para más detalles.

Linear Gage LGB

SERIE 542 — con Dimensiones Extra Delgadas

CARACTERÍSTICAS

- Diseño extremadamente compacto. Disponible con un diámetro pequeño de 8mm.
- El pequeño codificador lineal fotoeléctrico asegura alta exactitud sobre todo el intervalo de recorrido.
- El cojinete de bolas utilizado en la unidad del husillo asegura espléndida durabilidad.



Datos Técnicos

Error máximo: Referirse a la tabla de especificaciones (excluyendo error de conteo)
 Resolución: 1µm
 Patrón de longitud: Codificador lineal fotoeléctrico
 Velocidad máxima de respuesta: 900mm/s
 Punta de contacto: ø3mm carburo
 Vástago: ø8mm ó ø9.5mm
 Tipo de cojinete: Cojinete de bolas lineal
 Fuerza de medición: Referirse a la tabla de especificaciones
 Señal de salida: Diferencia de fase 90°, onda cuadrada diferencial (equivalente a RS-422A)
 (Salida señal de onda: 542-401, 542-424)
 Paso de la señal: 4µm
 Nivel de protección Polvo/Agua: IP54

Accesorio Opcional

- 238773: Cubierta de hule para 5mm LGB (repuesto)
- 238772: Cubierta de hule para 10mm LGB (repuesto)
- 902434: Cable de extensión (5m)
- 902433: Cable de extensión (10m)
- 902432: Cable de extensión (20m)

ESPECIFICACIONES

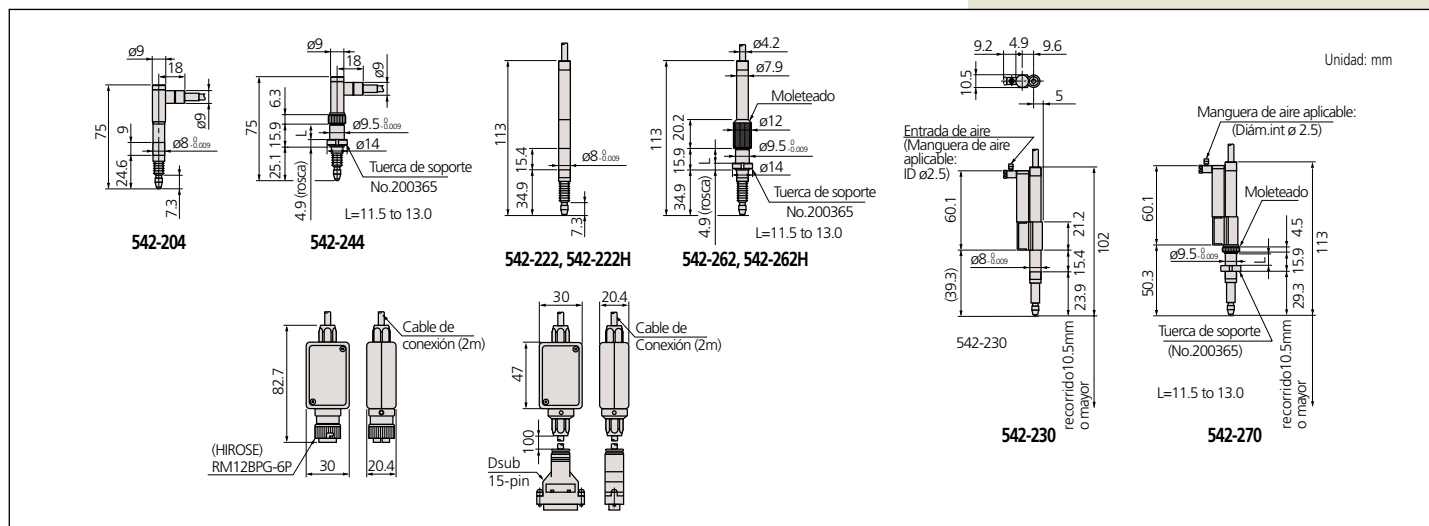
Intervalo	Código No.	Error máximo	Fuerza de medición*	Diámetro del vástago	Notas	Precio USD
5mm (.2pulg)	542-204	2µm	0.65N / 0.6N / 0.55N	8mm	—	\$1,060.00
5mm (.2pulg)	542-204H	1µm	0.65N / 0.6N / 0.55N	8mm	—	\$1,240.00
10mm (.4pulg)	542-222	2µm	0.8N / 0.75N / 0.7N	8mm	—	\$733.00
10mm (.4pulg)	542-222H	1µm	0.8N / 0.75N / 0.7N	8mm	—	\$792.00
10mm (.4pulg)	542-401	2µm	0.8N / 0.75N / 0.7N	8mm	Salida onda senoidal	\$861.00
10mm (.4pulg)	542-224	2µm	0.6N / 0.55N / 0.5N	8mm	—	\$822.00
10mm (.4pulg)	542-230	2µm	0.8N / 0.75N / 0.7N	8mm	Con cilindro neumático	\$941.00
10mm (.4pulg)	542-223	2µm	0.8N / 0.75N / 0.7N	8mm	Con cilindro neumático	\$1,160.00
5mm (.2pulg)	542-244	2µm	0.65N / 0.6N / 0.55N	9.5mm	Baja fuerza de medición	\$1,110.00
10mm (.4pulg)	542-262	2µm	0.8N / 0.75N / 0.7N	9.5mm	—	\$824.00
10mm (.4pulg)	542-262H	1µm	0.8N / 0.75N / 0.7N	9.5mm	—	\$971.00
10mm (.4pulg)	542-421	2µm	0.8N / 0.75N / 0.7N	9.5mm	Salida onda senoidal	\$915.00
10mm (.4pulg)	542-264	2µm	0.6N / 0.55N / 0.5N	9.5mm	Baja fuerza de medición	\$862.00
10mm (.4pulg)	542-270	2µm	0.8N / 0.75N / 0.7N	9.5mm	Con cilindro neumático	\$1,020.00

*Posición de sensor: Hacia arriba / Horizontal / Hacia abajo



Referirse al folleto (E4174) Linear Gage para más detalles.

DIMENSIONES



ABSOLUTE®
Absolute System Patented by MITUTOYO

(Referirse a la página 8 para detalles)

Datos Técnicos

Error máximo: Referirse a la tabla de especificaciones (excluyendo error de conteo)
 Resolución: 10µm ó .0005pulg
 Patrón de longitud: Codificador lineal ABSOLUTE tipo capacitancia
 Velocidad máx. de respuesta: Ilimitada
 Punta de contacto: ø3mm carburo
 Vástago: ø8mm ó ø15mm
 Tipo de cojinete: Cojinete de bolas lineal
 Fuerza de medición: Referirse a la tabla de especificaciones
 Señal de salida: Salida digimatic
 Entrada externa: Señal de fijado de origen (la posición del origen absoluto se puede cambiar externamente)
 Nivel de protección Polvo/Agua: IP66

Accesorios opcionales

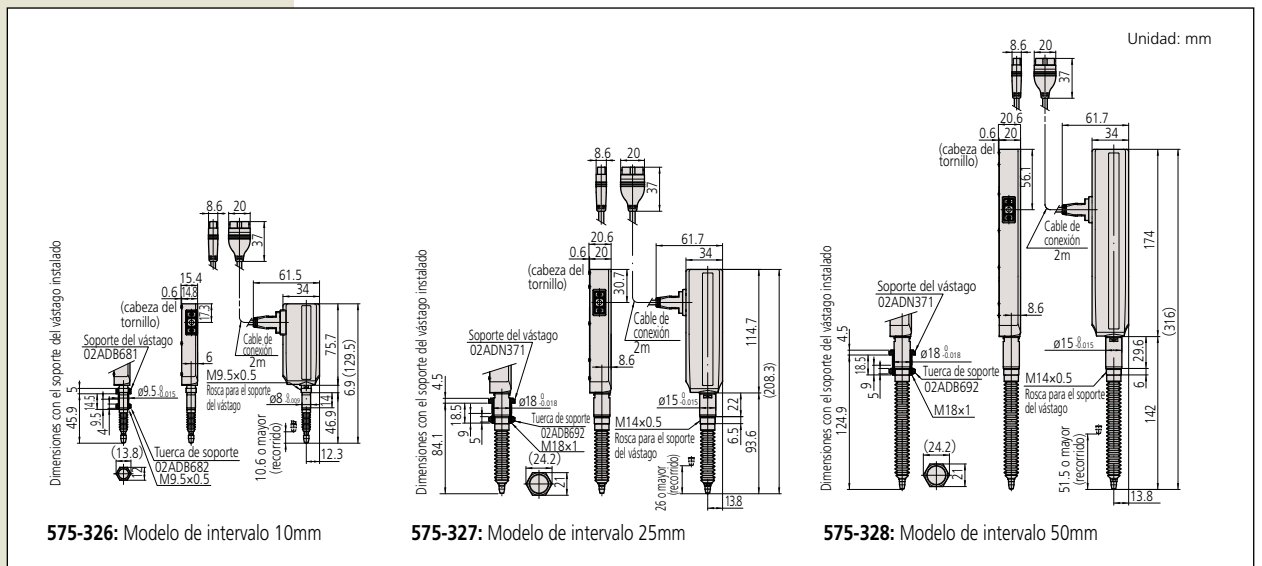
238772: Cubierta de hule 10mm (repuesto)
962504: Cubierta de hule 25mm (repuesto)
962505: Cubierta de hule 50mm (repuesto)
02ADC730: Juego de buje para vástago ø9.5mm (para modelo de 10mm)
02ADC740: Juego de buje para vástago ø18mm (para modelo de 25mm/50mm)
965275A: Unidad Digimatic de alimentación

El sufijo A en el código indica 120V AC



Referirse al folleto (E4174) Linear Gage para más detalles.

DIMENSIONES



Linear Gage LGD

SERIE 542 — con Codificador Lineal ABSOLUTE

El LGD es un Linear Gage ABS ultra compacto diseñado para acomodarse en espacios muy pequeños. Mantiene registro de su punto de origen una vez establecido.

CARACTERÍSTICAS

- El uso de una escala absoluta* en el sensor hace posible mantener el origen fijo aún cuando el instrumento se apague.
- Usa cojinetes de bolas lineales en la guía del husillo para asegurar una larga vida en servicio.
- El buje para el vástago y tuerca de ajuste opcionales facilitan la instalación del Linear Gage LGD en agujeros de una placa o un dispositivo.
- LGD-M emplea un cojinete deslizante para mejor relación costo efectividad.

575-326
IP66

575-327
IP66

575-328
IP66



ESPECIFICACIONES

mm								
Intervalo	Código No.	Resolución	Error máximo	Fuerza de medición*	Diam. del vástago	Notas	Precio USD	
10mm	575-326	0.01mm	20µm	1.2N / 1.1N / 1.0N	8mm	—	\$539.00	
25mm	575-327	0.01mm	20µm	4.6N / 4.3N / 4.0N	15mm	—	Cotizar	
50mm	575-328	0.01mm	30µm	5.7N / 5.3N / 4.9N	15mm	—	Cotizar	

pulg								
Intervalo	Código No.	Resolución	Error máximo	Fuerza de medición*	Diam. del vástago	Notas	Precio USD	
.4pulg	575-336	.0005pulg	.001pulg	1.2N / 1.1N / 1.0N	8mm	—	Cotizar	
1pulg	575-337	.0005pulg	.001pulg	4.6N / 4.3N / 4.0N	15mm	—	Cotizar	
2pulg	575-338	.0005pulg	.0012pulg	5.7N / 5.3N / 4.9N	15mm	—	Cotizar	

Láser Hologage

SERIE 542 — Tipo Resolución 0.0001mm

Datos Técnicos

Error máximo: Referirse a la tabla de especificaciones (excluyendo error de conteo)
 Resolución: 0.1µm
 Patrón de longitud: Sensor de medición holograma láser
 Velocidad máx. de respuesta: 250mm/s
 Punta de contacto: R1.5mm carburo
 Vástago: ø15mm
 Tipo de cojinete: Cojinete de bolas lineal de alta exactitud
 Fuerza de medición: Referirse a la tabla de especificaciones
 Señal de salida: Diferencia de fase 90°, onda cuadrada diferencial (equivalente RS-422A)
 Paso de la señal: 0.25µm

Accesorios opcionales

971751: Dispositivo del vástago para fijar a la superficie superior
971752: Dispositivo del vástago para fijar a la superficie inferior
971753: Cable para levantar el husillo
971750: Soporte para Láser Hologage

Esta cabeza sensora de extra alta exactitud está provista con resolución de hasta 0.0001mm. Las dimensiones compactas permiten su instalación en espacios muy reducidos. El Láser Hologage emplea una escala holográfica única como patrón de longitud, asegurando excelente exactitud y repetibilidad. La pantalla dedicada (Contador EF) es opcional.

CARACTERÍSTICAS

- Un cojinete de bolas lineal en la guía del husillo proporciona excelente durabilidad para una larga vida en servicio.
- El Linear Gage tipo LGB (542-246) con lectura de 0.0001mm viene con una tuerca de sujeción sobre el vástago.



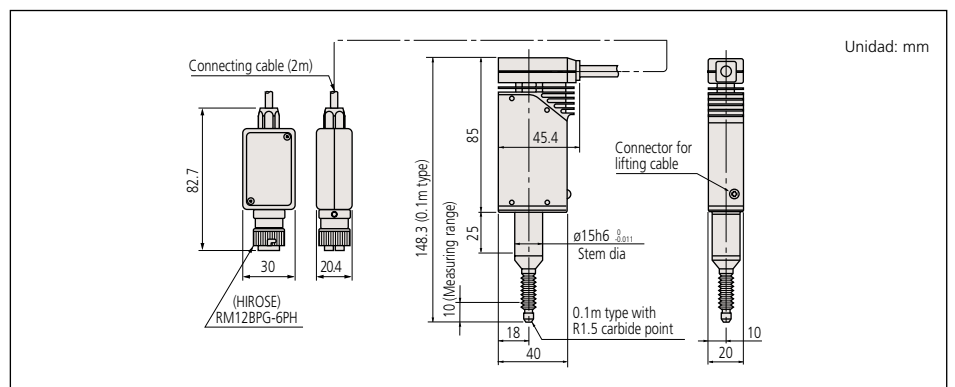
542-711-1

ESPECIFICACIONES

Intervalo	Código No.	Resolución	Error máximo	Fuerza de medición*	Diámetro del vástago	Notas	Precio USD
10mm (.4pulg)	542-711-1	0.1µm	0.2µm	0.55N / 0.45N / 0.35N	15mm	—	\$4,180.00
10mm (.4pulg)	542-712-1	0.1µm	0.2µm	0.1N / — / —	15mm	Baja fuerza de medición	\$4,180.00

*Posición del sensor: Hacia arriba / Horizontal / Hacia abajo

DIMENSIONES



Datos Técnicos

Error máximo: Referirse a la tabla de especificaciones (excluyendo error de conteo)
 Resolución: 0.1µm
 Patrón de longitud: Codificador lineal fotoeléctrico
 Velocidad máx. de respuesta: 380mm/s
 Punta de contacto: R1.5mm carburo
 Vástago: ø9.5mm
 Tipo de cojinete: Cojinete de bolas lineal
 Fuerza de medición: Referirse a la tabla de especificaciones
 Señal de salida: Diferencia de fase 90°, onda cuadrada diferencial (equivalente RS-422A)
 Paso de la señal: 0.4µm
 Nivel de protección Polvo/Agua: IP54

Accesorios Opcionales

902434: Cable de extensión (5m)
902433: Cable de extensión (10m)
902432: Cable de extensión (20m)
238773: Cubierta de hule



Referirse al folleto (E4174) Linear Gage para más detalles.

Linear Gage LGB

SERIE 542 — Tipo Resolución 0.0001mm



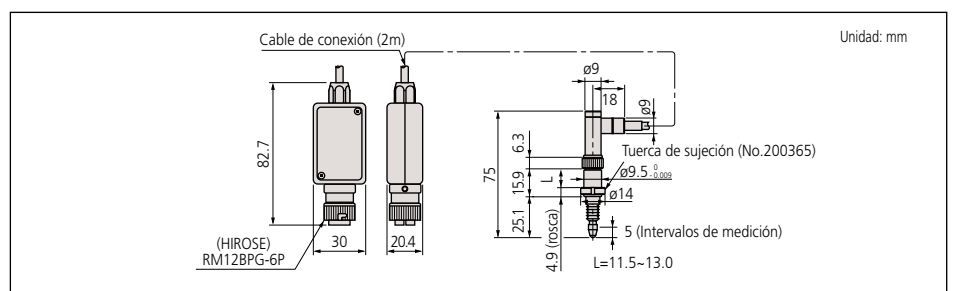
542-246

ESPECIFICACIONES

Intervalo	Código No.	Resolución	Error máximo	Fuerza de medición*	Diámetro del vástago	Notas	Precio USD
5mm (.2pulg)	542-246	0.1µm	0.8µm	0.65N / 0.60N / 0.55N	9.5mm	—	\$2,530.00

*Posición del sensor: Hacia arriba / Horizontal / Hacia abajo

DIMENSIONES



Láser Hologage

SERIE 542 — Tipo Resolución 0.00001mm

El Láser Hologage de Mitutoyo es un sistema avanzado de medición digital que emplea interferencia de haz láser difractado para hacer mediciones altamente exactas y repetibles. Se caracteriza por retículas de difracción ultrafina las cuales se registran holográficamente sobre la escala. El Láser Hologage es adecuado para la medición de partes con ultra alta exactitud, especialmente en la industria de semiconductores y otras relacionadas.

CARACTERÍSTICAS

- Medición altamente exacta debido a la ultra alta resolución de 0.00001mm (0.01 μ m), que es cercano al desempeño de los interferómetros láser.
- Excelente estabilidad de medición — el diseño es también altamente resistente a condiciones ambientales desfavorables tales como movimiento del aire y cambios de la presión atmosférica.
- Usa cojinetes de bolas lineales de alta exactitud en la guía para movimiento extremadamente suave y durabilidad excepcional.
- Provisto con pantalla.

Datos Técnicos

Error máximo: Referirse a la tabla de especificaciones (excluyendo error de conteo)
 Resolución: 0.01 μ m
 Patrón de longitud: Sensor de medición holograma láser
 Velocidad máx. de respuesta: 250mm/s
 Punta de contacto: R5mm carburo
 Vástago: \varnothing 15mm
 Tipo de cojinete: Cojinete de bolas lineal de alta exactitud
 Fuerza de medición: Referirse a la tabla de especificaciones
 Señal de salida: Diferencia de fase 90°, onda senoidal de dos fases
 Paso de la señal: 0.25 μ m

Accesorios opcionales

- 971751:** Dispositivo del vástago para fijar a la superficie superior
971752: Dispositivo del vástago para fijar a la superficie inferior
971753: Cable levantador del husillo
971750: Soporte para Láser Hologage



Cabeza sensora



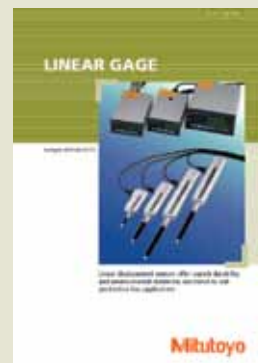
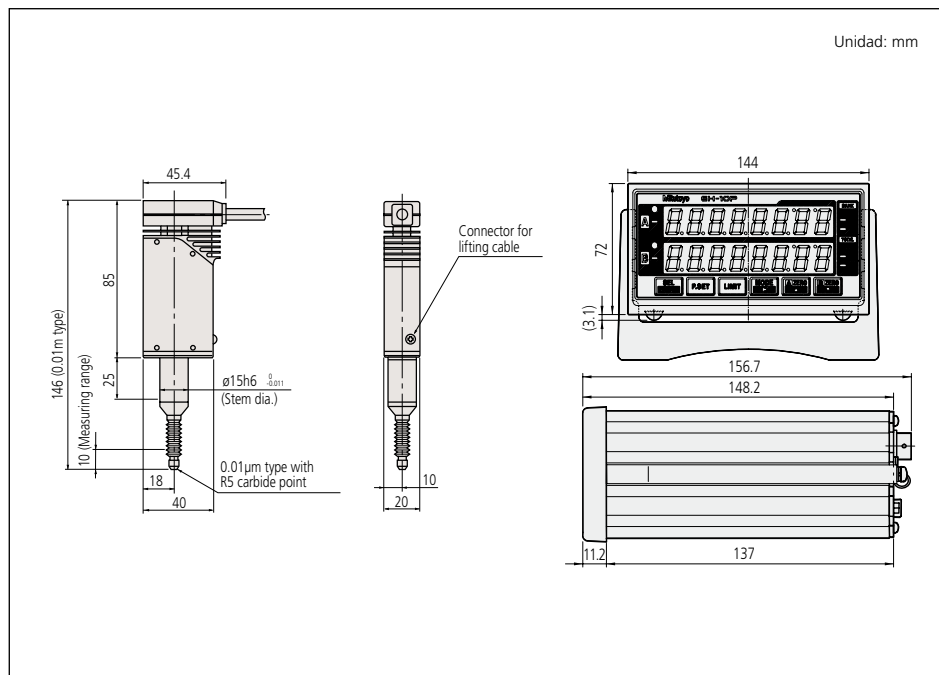
Pantalla

ESPECIFICACIONES

Intervalo	Código No.	Resolución	Error máximo	Fuerza de medición*	Diámetro del vástago	Notas	Precio USD
10mm (.4pulg)	542-925A	0.01 μ m / 1 μ pulg	0.1 μ m	0.55N / 0.45N / 0.35N	15mm	—	\$8,320.00
10mm (.4pulg)	542-926A	0.01 μ m / 1 μ pulg	0.1 μ m	0.1N / — / —	15mm	Baja fuerza de medición	Cotizar

*Posición del sensor: Hacia arriba / Horizontal / Hacia abajo

DIMENSIONES



Referirse al folleto (E4174) Linear Gage para más detalles.

Linear Gage de Intervalo Grande

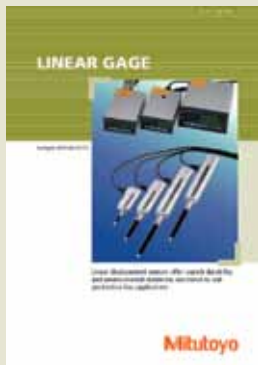
SERIE 542 — Tipo Recorrido de 100mm

Datos Técnicos

Error máximo: Referirse a la tabla de especificaciones (excluyendo error de conteo)
 Resolución: 1µm ó 0.1µm
 Patrón de longitud: Codificador lineal fotoeléctrico
 Velocidad máx. de respuesta: 400mm/s (800mm/s: tipo motorizado)
 Punta de contacto: ø3mm carburo
 Vástago: ø20mm
 Tipo de cojinete: Cojinete guía
 Fuerza de medición: Referirse a la tabla de especificaciones
 Señal de salida: Diferencia de fase 90°, onda cuadrada diferencial (equivalente RS-422A)
 Nivel de protección Polvo/Agua: IP54

CARACTERÍSTICAS

- Existen tres tipos disponibles que incluyen el modelo estándar, el modelo de baja fuerza de medición, y el modelo con cubierta de hule (orden especial).
- La resolución de cada modelo se puede seleccionar de 0.1µm y 1µm.



Referirse al folleto (E4174) Linear Gage para más detalles.

ESPECIFICACIONES

Intervalo	Código No.	Resolución	Error máximo*	Fuerza de medición**	Diám. del vástago	Notas	Precio USD
100mm (4pulg)	542-312	0.1µm	(2+L/100)µm ≤ 2.5µm	8.0N / 6.5N / 5.0N	20mm	Estándar	\$1,880.00
100mm (4pulg)	542-316	0.1µm	(2+L/100)µm ≤ 2.5µm	3.0N / — / —	20mm	Baja fuerza de med.	Cotizar
100mm (4pulg)	542-314	0.1µm	(2+L/100)µm ≤ 2.5µm	8.0N / 6.5N / 5.0N	20mm	c / cubierta de hule	\$2,110.00
100mm (4pulg)	542-332	1µm	(2.5+L/100)µm ≤ 3µm	8.0N / 6.5N / 5.0N	20mm	Estándar	\$1,770.00
100mm (4pulg)	542-336	1µm	(2.5+L/100)µm ≤ 3µm	3.0N / — / —	20mm	Baja fuerza de med.	Cotizar
100mm (4pulg)	542-334	1µm	(2.5+L/100)µm ≤ 3µm	8.0N / 6.5N / 5.0N	20mm	c / cubierta de hule	\$1,770.00

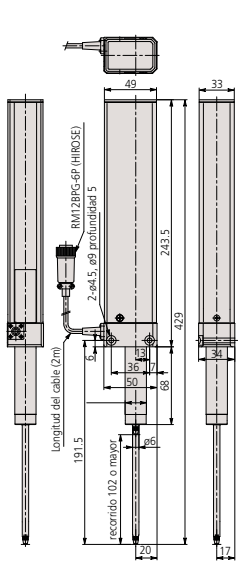
*L = Longitud medida (mm) **Posición del sensor: Hacia arriba / Horizontal / Hacia abajo

Intervalo	Código No.	Resolución	Error máximo*	Fuerza de medición**	Diám. del vástago	Notas	Precio USD
100mm (4pulg)	542-313	0.1µm	(2+L/100)µm ≤ 2.5µm	3.0N / 6.5N / 9.5N	20mm	Tipo motorizado	Cotizar
100mm (4pulg)	542-315	0.1µm	(2+L/100)µm ≤ 2.5µm	4.5N / — / 6.0N	20mm	Tipo motorizado	Cotizar
100mm (4pulg)	542-333	1µm	(2.5+L/100)µm ≤ 3µm	3.0N / 6.5N / 9.5N	20mm	Tipo motorizado	Cotizar
100mm (4pulg)	542-335	1µm	(2.5+L/100)µm ≤ 3µm	4.5N / — / 6.0N	20mm	Tipo motorizado	Cotizar

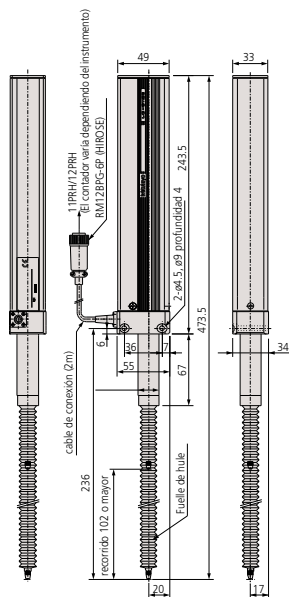
*L = Longitud medida (mm) **Posición del sensor: Hacia arriba / Horizontal / Hacia abajo Con cubierta de hule: 542-315, 542-335

DIMENSIONES

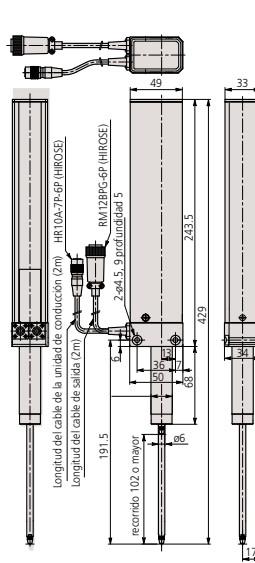
542-312, -316, -332, -336
Tipo estándar/Baja fuerza de medición



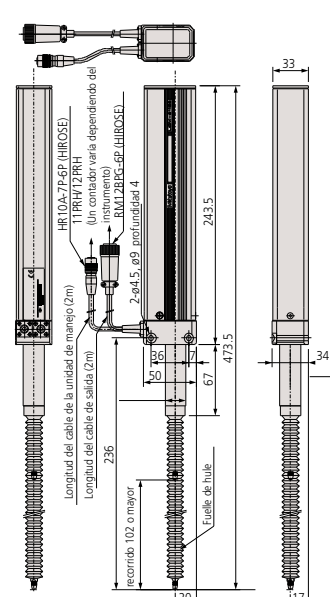
542-314, -334
Tipo cubierta de hule



542-313, -333
Tipo estándar (tipo motorizado)



542-315, -335
Tipo cubierta de hule (tipo motorizado)



Contador EG

SERIE 542 — Pantalla Tipo Ensamble, Bajo Costo

CARACTERÍSTICAS

- Posible producir 3-pasos/5-pasos X 3 clases de salida de tolerancia y salida BCD.
- Emplea el tamaño DIN (96X48mm) y se monta para configuración en panel, lo cual facilita grandemente la incorporación dentro de un sistema.



542-015A



542-017A

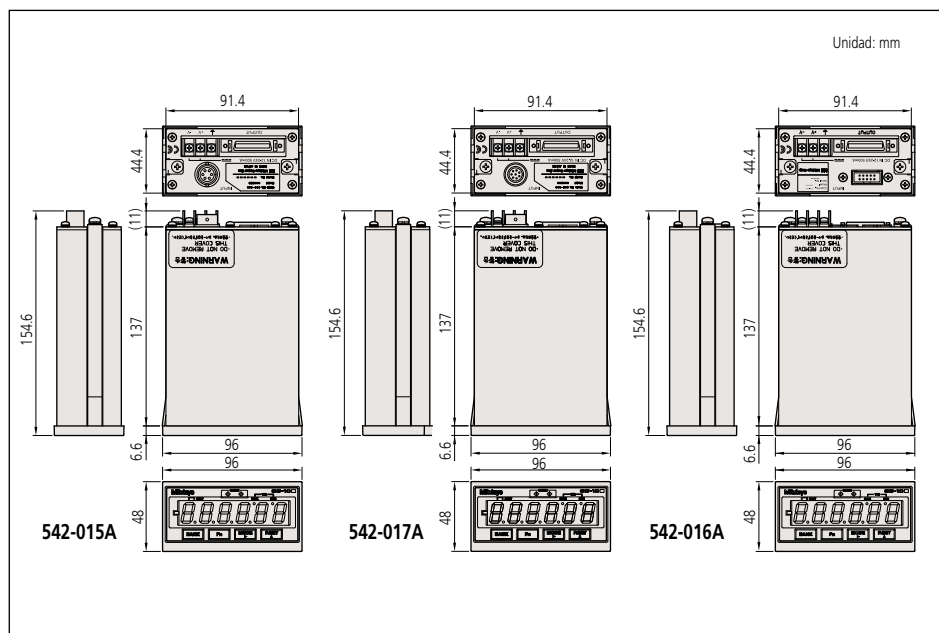


542-016A

ESPECIFICACIONES

Código No.	542-015	542-017	542-016
Entrada aplicable	Onda cuadrada diferencial	Onda cuadrada diferencial con marca de punto de origen	Código Digimatic (SPC)
Sensor aplicable	LGK, LGF, LGB, LGH (excluyendo tipos con punto de origen y onda cuadrada)	LGF con marca de punto de origen	LGD, LGS
Número de entradas para sensor	1		
Resolución (Dependiendo del tipo de linear gage conectado)	0.01mm, 0.005mm, 0.001mm, 0.0005mm, 0.0001mm		0.01mm, 0.001mm
Pantalla de juicio de tolerancia	Pantalla LED (3 pasos: Ambar, Verde, Rojo/5 pasos: Ambar, Flash Ambar, Verde, Flash Rojo, Rojo)		
Precio USD	\$680.00	\$720.00	\$680.00

DIMENSIONES



Funciones

Prefijado, interruptor de dirección, juicio de tolerancia (3/5-pasos, 3 clases), medición de pico (máximo, mínimo, cabeceo), número constante, suavizado, error pantalla/salida, teclas sobre protección

Salida

Juicio de tolerancia: L1 a L5 (intercambiable entre salida de colector abierto y salida BCD por medio del parámetro)

Control: NOM (señal normal) colector abierto

BCD: 6-dígitos (positivo/negativo-lógica verdadera) colector abierto (Intercambiable entre salida de juicio de tolerancia por medio del parámetro)

Señal de entrada de control externo

Prefijado, mantener pantalla, borrar valor pico, juicio de tolerancia y tecla **BANK**

Error de conteo

±1 cuenta

Frecuencia máxima de entrada

1.25MHz (La velocidad de respuesta depende del sensor siendo usado)

Voltaje de alimentación

DC+12 to 24V

Consumo de energía

6W (500mA) o menos (Asegure que el suministro de energía sea mayor a 1A para cada unidad)



Referirse al folleto (E4174) Linear Gage para más detalles.

Contador EB

SERIE 542 — Pantalla Tipo Ensamble con Fijado de Límite Múltiple

Funciones

Prefijado, salida de juicio de tolerancia (3/5-pasos X 7 clases), salida de valor límite (2 clases independientemente para cada uno de los 7 canales), medición de pico (máximo, mínimo, cabeceo), salida de datos (serial BCD, analógica simplificada)

Salida

Juicio de tolerancia: L1 a L5, colector abierto

Control: Señal de operación normal (NORMAL), colector abierto

Control Externo

Prefijado, mantener pantalla, borrar valor pico, juicio de tolerancia, tecla BANK, colector abierto o señal de contacto sin voltaje (con/sin punta de contacto)

Interfase

Serial BCD: Formato Bit-serial, colector abierto

Salida analógica: 2.5V + valor de conteo X voltaje resolución (25mV/2.5mV): Escala completa 0 a 5V

Entrada/salida Digimatic:

- Conectando a la caja interruptora externa (No. 02ADF180) hace fácil ingresar los límites de tolerancia y los valores prefijados. Nota: Esto no se puede usar cuando el sensor se conecta a un mini procesador Digimatic Mitutoyo DP-1VR
- Posible conectar a un mini procesador Digimatic Mitutoyo DP-1VR.
- Número de pasos de tolerancia puede expandirse haciendo un juego de contadores EB-D.

Error de conteo

±1 cuenta

Frecuencia máxima de entrada

1.25MHz (La velocidad de respuesta depende del sensor que se use)

La velocidad de respuesta depende del sensor que se use. (542-093)

Voltaje de alimentación

DC+12 a 24V

Consumo de energía

6W (500mA) o menos (Asegure que el suministro de energía sea mayor a 1A para cada unidad.)

Accesorios opcionales

02ADB440: Conector de salida I/O

02ADF180: Unidad de 10 teclas

936937: Cable de salida de datos SPC (1m)

965014: Cable de salida de datos SPC (2m)

02ADN460: Adaptador AC (120V)

02ZAA010: Cable AC

02ADD930: Cable de conexión bloque terminal



02ADD930

02ADN460

02ZAA010



02ADB440

CARACTERÍSTICAS

- Posible producir 3-pasos/5-pasos X 7 clase de salida de juicio de tolerancia y salida de valor límite independientemente para cada uno de los 7 canales.
- Provisto con capacidad de salida serial BCD, lo cual hace posible la conexión a un controlador programable o computadora personal etc., con el mínimo cableado requerido.
- Posible realizar una medición dinámica con la salida analógica simplificada.
- Emplea el tamaño DIN (96X48mm) y se monta para configuración en el panel, lo cual facilita mucho su incorporación dentro de un sistema.



542-092-2



542-093-2

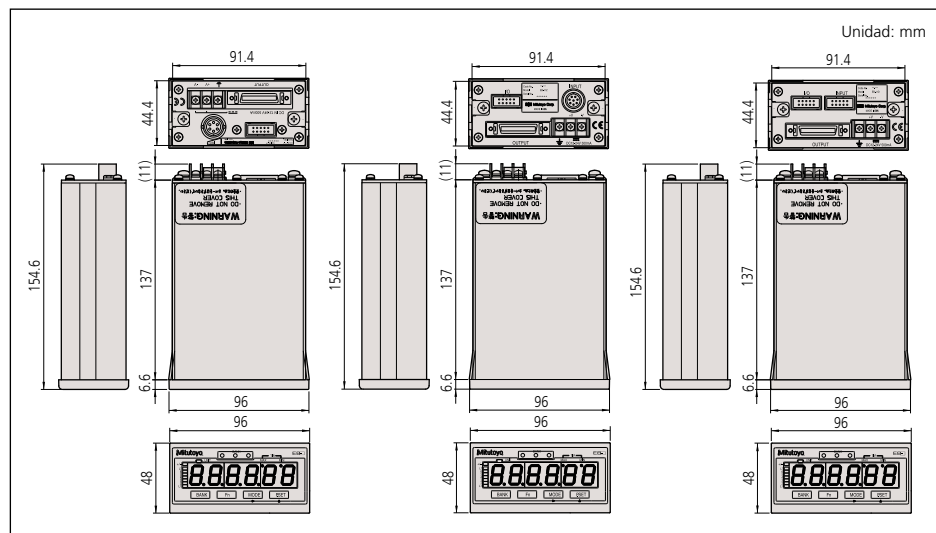


542-094-2

ESPECIFICACIONES

Código No.	542-092-2	542-094-2	542-093-2
Entrada aplicable	Onda cuadrada diferencial	Onda cuadrada diferencial con marca de punto de origen	Código Digimatic (SPC)
Sensor aplicable	LGK, LGF, LGB,	LGF con marca de punto de origen	LGD, LGS
Número de entradas para sensor	1		
Resolución	0.01mm, 0.005mm, 0.001mm, 0.0005mm, 0.0001mm		0.01mm, 0.001mm
Pantalla de juicio de tolerancia	Pantalla LED (3 pasos: Ambar, Verde, Rojo/5 pasos: Ambar, flash ambar, Verde, Flash rojo, Rojo)		
Precio USD	\$674.00	\$708.00	\$674.00

DIMENSIONES



Contador EH

SERIE 542 — Unidad de Pantalla Multi-función

CARACTERÍSTICAS

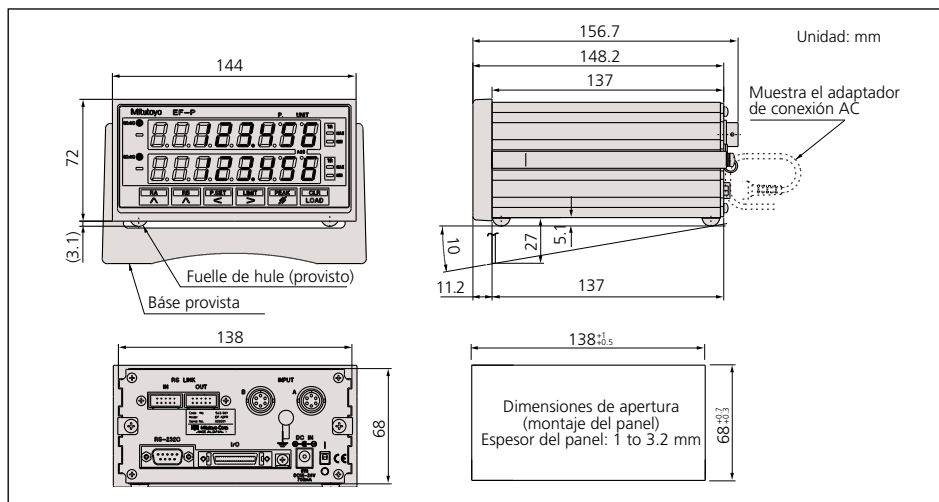
- Tipo montaje de panel compatible con DIN (144 x 72mm).
- Este contador se puede usar sobre un escritorio montándolo en el soporte suministrado.
- La interfase estándar RS-232C permite una fácil comunicación con una PC externa.
- La función de enlace RS permite conectar múltiples contadores EF (6 unidades máximo) en cadena daisy e ingresar/transferir los datos desde un puerto de la terminal interfase RS-232C.
- Las mediciones de valor máximo, valor mínimo y TIR (cabecero) son posibles.
- El tipo con entrada para 2 sensores puede mostrar en pantalla 2 ejes y hacer cálculos de adición o sustracción entre 2 sensores.



ESPECIFICACIONES

Código No.	542-075A	542-071A	542-073A
Entrada aplicable	Onda cuadrada diferencial		
Sensor aplicable	LGK, LGF (excluyendo tipo con punto de referencia de la escala), LGB (excluyendo tipo de señal de onda), LGE, LGH (excluyendo tipo de señal de onda)		LGF con punto de referencia de la escala
Número de entradas para sensor	1 (Pantalla simple)	2 (Doble pantalla)	
Resolución (Dependiendo del tipo de linear gage conectado)	0.0001mm, 0.0005mm, 0.001mm, 0.005mm, 0.01mm, .000005pulg, .00005pulg, .0005pulg		0.0005mm, 0.001mm, 0.005mm, 0.01mm, .000005pulg, .00005pulg, .0005pulg
Pantalla de juicio de tolerancia	Pantalla LED (3 pasos: Ambar, Verde, Rojo/5 pasos: Ambar, Flash ambar, Verde, Flash rojo, Rojo)		
Precio USD	\$820.00	\$1,040.00	\$1,320.00

DIMENSIONES



Funciones

Fijado de cero, prefijado, fijado de límite (3 ó 5 pasos), Juicio PASA/±NO PASA, Señal de salida PASA/±NO PASA, medición de MAX/MIN/TIR (cabecero), interruptor de dirección de conteo, doble lectura, interruptor mm/pulg, cálculo de suma/diferencia de 2 sensores, modo selección de salida

Salida

I/O: Salida de juicio de tolerancia (3/5 pasos), salida de operación normal RS-232C o código Digimatic (seleccionable): Varios datos de medición

Control Externo

I/O: Prefijado, Mantener dato y Borrar error RS-232C: Salida de valor mostrado, interruptor MAX/MIN/TIR, Fijado de cero, borrar valor pico, entrada valor prefijado, entrada de valor de tolerancia y borrar error

Enlace RS

Hasta seis contadores EF se pueden conectar através del puerto RS-232C. (cadena daisy)

Error pantalla/salida

Error en voltaje de alimentación, error por exceso de velocidad, error por exceder capacidad de conteo, error del sensor, error de comunicación y error de fijado de tolerancia

Frecuencia máxima de entrada

2.5MHz (onda cuadrada diferencial): Velocidad máxima de conteo : 1MHz

Alimentación

Via adaptador AC(12 - 24V DC, 700mA (máx.))



Referirse al folleto (E4174) Linear Gage para más detalles.

Contador EV

SERIE 542 — Sistema para Multi-sensor

CARACTERÍSTICAS

- Se pueden conectar hasta seis sensores a una unidad.
- Posible conectar hasta 10 contadores EV a una computadora personal usando la función de enlace RS para facilitar la configuración de un sistema de medición multi punto incluyendo un máximo de 60 sensores.
- Una variedad de modos de salida para escoger; salida I/O para juicio de tolerancia y salida segmento, salida de datos BCD y salida RS-232 disponibles.
- Mediciones de control de picos son posibles para valor máximo, valor mínimo, cabeceo (TIR), etc.
- Capaz de calcular una suma, promedio, máximo, mínimo, diferencia máxima, etc., entre sensores conectados a la misma unidad.



542-063



542-064



542-067

Funciones

Juicio Pasa/±NO PASA, señal de salida PASA/±NO PASA, medición de MAX/MIN/TIR (cabeceo), interruptor de dirección de conteo, interruptor mm/pulg, cálculo de suma, promedio, máximo, mínimo y diferencia máxima entre ejes especificados, y selección de modo de salida.

Salida

I/O: Salida de operación normal y señal PASA/±NO PASA (tres pasos), datos de medición (código BCD), ó salida de 21 pasos segmento (seleccionable) RS-232C: Varios datos de medición

Control Externo

I/O: Designación de eje, prefijado, mantener dato, y borrar error
RS-232: Comando de salida valor mostrado, interruptor MAX/MIN/TIR y borrar valor pico, fijado de cero, entrada de valor prefijado, entrada de valor de tolerancia, borrar error, y comando para sacar valor calculado entre ejes especificados

Enlace RS

Se pueden conectar hasta 10 contadores EV por medio de un sólo puerto RS-232. (cadena daisy) los contadores EV y EF se pueden mezclar (en cuyo caso se pueden conectar un total de seis contadores)

Error pantalla/salida

Error en voltaje de alimentación, error por exceso de velocidad, error por sobrepasar capacidad de conteo, error de sensor, error de comunicación y error de fijado de tolerancia

Frecuencia máxima de entrada

1.25MHz (onda cuadrada diferencial): Velocidad máxima de conteo : 5MHz

Alimentación

Bloque terminal (tornillos M3), DC +12 a +24V, 700mA (máx.)

ESPECIFICACIONES

Código No.	542-063	542-067	542-064
Entrada aplicable	Onda cuadrada diferencial		Código Digimatic (SPC)
Sensor aplicable	LGB (ex. 0.0001mm resolución), LGF, LGK, LG	LGF con marca de punto de origen	LGD, LGS
Número de entradas para sensor	6		
Resolución (interna) - sin capacidad de pantalla	0.0005mm, 0.001mm, 0.005mm, 0.01mm, .00005pulg, .00005pulg, .0005pulg		0.001mm*, 0.01mm, .00005pulg*, .0005pulg
Precio USD	\$1,450.00	\$1,720.00	\$1,450.00

*: No se indicará cuando se combine con un sensor LG.

DIMENSIONES

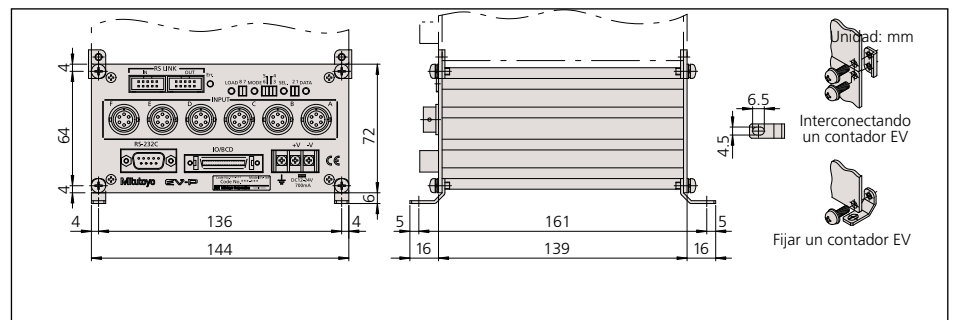
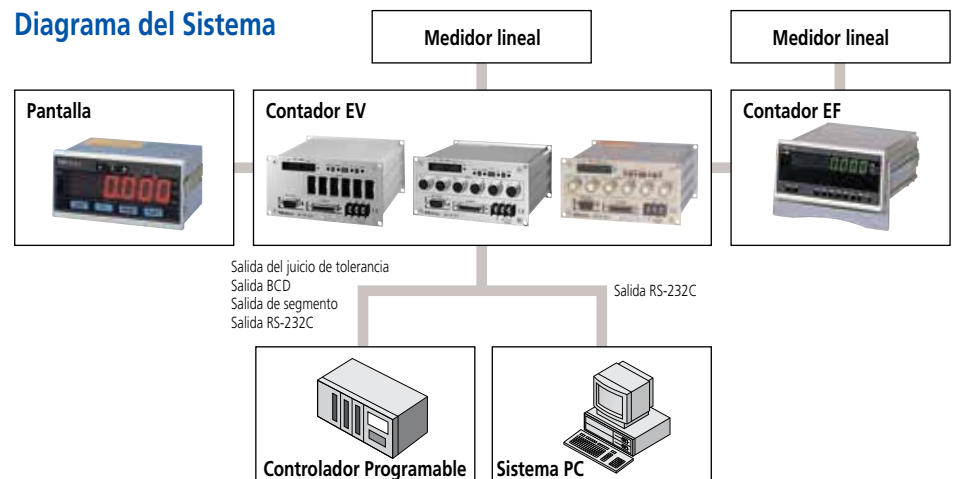


Diagrama del Sistema



Pantalla D-EV

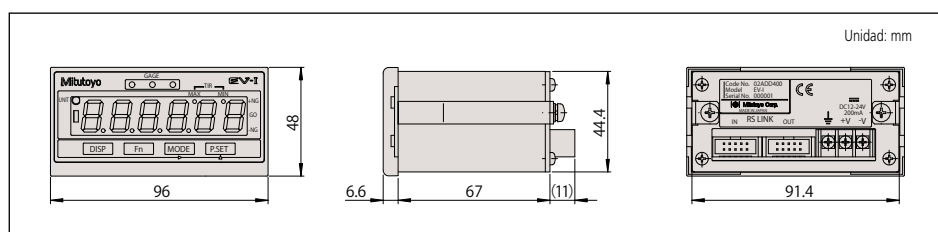
CARACTERÍSTICAS

- Pantalla para el contador EV.
- El uso de esta pantalla permite varios fijados para el contador EV sin una computadora personal u otro equipo.
- Capaz de mostrar el valor de medición de cada eje y el resultado del juicio PASA/NO pasa, resultado de juicio total PASA/NO PASA para todos los ejes, detalles de fijado y errores.
- Compatible con DIN panel compacto para montaje con dimensiones $45^{+0.8} \times 92^{+0.8}$
- El suministro de energía requerido +12 a +24V DC 200mA en el bloque terminal.



02ADD400

DIMENSIONES



Contador EC

SERIE 542 — Pantalla Tipo Ensamble para LGD y LGS, Bajo Costo

CARACTERÍSTICAS

- Emplea el tamaño DIN (96X48mm) y se monta sobre una configuración de panel, que facilita su incorporación dentro de un sistema.
- Posible producir el juicio de tolerancia o la salida Digimatic.

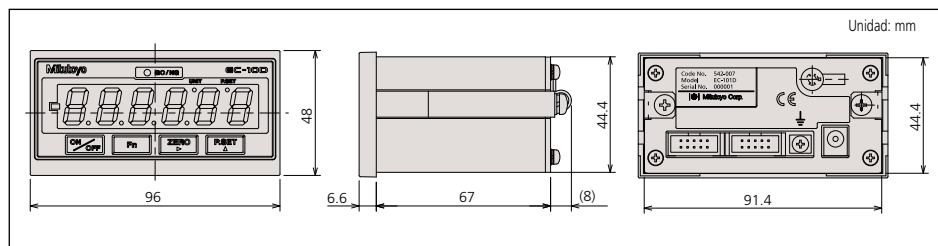


542-007A

ESPECIFICACIONES

Código No.	542-007A
Entrada aplicable	Código Digimatic (SPC)
Sensor aplicable	LGD, LGS
Número de entradas para sensor	1
Resolución	0.01mm, 0.001mm (Establecida automáticamente dependiendo del sensor)
Pantalla	6-dígitos y un signo negativo [-] LED (Ambar, Verde, Rojo)
Precio USD	\$314.00

DIMENSIONES

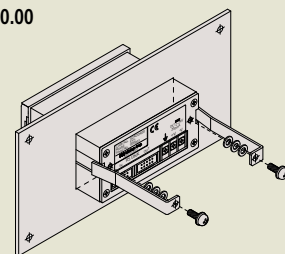


Datos Técnicos

- Número de unidades conectables: Una pantalla permite pantalla externa y fijado para un contador EV.
- Dígitos mostrados: Usa un signo simple más seis dígitos (el contador EV opera con datos de ocho dígitos internamente pero muestra sólo los últimos seis dígitos).
- Pantalla de LED: Canal mostrado (también para mostrar resultado del juicio): 3 (tres colores de LED) Muestra modo de medición (corriente, máximo, mínimo, cabeceo): 2 pantalla de estado: 1 (dos colores)
- Interruptores para operación: 4
- Interruptores y sus funciones: Intercambio de canal, intercambio del modo de medición (valor actual, valor máximo, valor mínimo y cabeceo, fijado de parámetro, prefijado, y fijado de tolerancia)
- Entrada/salida: Conectores de enlace RS: 1 entrada y 1 salida.
- Errores mostrados: Exceso de velocidad, error de sensor y otros
- Alimentación: Bloque terminal (tornillos M3), DC +12 a +24V, 200mA

Precio (USD)

02ADD400: \$ 310.00



Funciones

Prefijado, juicio PASA/±NO PASA

Salida (seleccionable)

Juicio de tolerancia: -NO PASA, PASA, +NO PASA (colector abierto)

Data: Código Digimatic

Señal de entrada control externo

Prefijado, mantener dato

Alimentación

Via adaptador AC



Referirse al folleto (E4174) Linear Gage para más detalles.

SENSORPAK

Este software facilita la carga de datos desde un contador para Linear Gage con interfase RS-232C a la computadora personal del usuario.

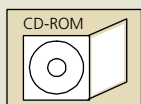
MiCAT

Mitutoyo Intelligent Computer Aided Technology

the standard in world metrology software

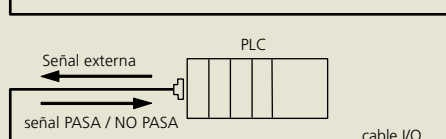
SENSOR

SENSORPAK



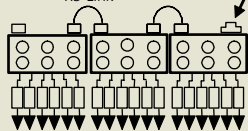
Cable RS232C (opcional)

CPU: 2GH ó más rápido
SO: Windows 2000 ó XP
Memoria: 256MB ó más



RS-Link

Clave de la Licencia



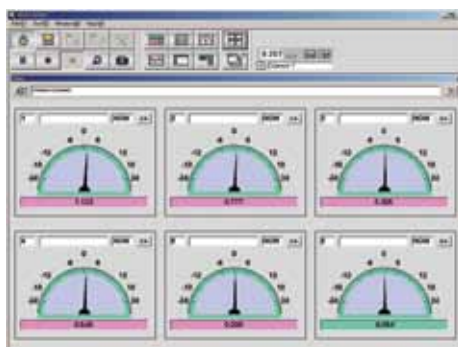
Linear gage /contador EF, EV (máximo 10 pzas.)

CARACTERÍSTICAS

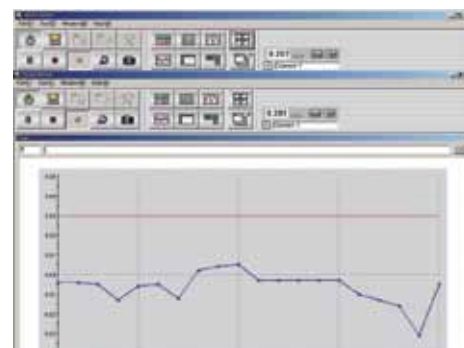
- Se pueden procesar máximo 60 canales de puntos de medición.
- Posible realizar cálculos aritméticos y cálculos de ancho máximo usando los datos de medición.
- Posible exportar los datos de medición a MS-Excel.
- Diversas funciones gráficas (muestra el valor numérico, muestra el medidor, muestra la gráfica de barras, muestra juicio total)
- Frecuencia de carga de datos: Máx. 9999 veces (60 canales) a 60000 veces (6 canales)



Pantalla de medición



Pantalla del medidor



Pantalla de la gráfica

ESPECIFICACIONES

Código No.	02ADM260-2 (Solamente software)	02ADM270-2 (Software más cable I/O)
Precio USD	\$ 1,320.00	\$ 1,320.00
Función de pantalla	Tipo de pantalla: Contador, gráfica de barra, medidor, cartas (capacidad para mostrar simultáneas) Resultado de juicio de tolerancia: Pantalla de color (verde/rojo) Instrumentos a conectar: Máximo 60 instrumentos	
Función de cálculo	Cálculos: Suma, diferencia, total, promedio, máximo, mínimo, intervalo (máximo-mínimo), cálculo con una constante Instrumentos a conectar: Máximo 30 cálculos (entre instrumentos deseados)	
Juicio de tolerancia total	Juicio PASA/NO PASA (especificando los instrumentos que se usan para el juicio de tolerancia total) Señal de salida PASA/NO PASA con cable I/O opcional	
Función de entrada	Función de gatillo: por medio de tecla, temporizador o TRG externo (con cable I/O opcional) Frecuencia de entrada del dato: Máx. 9999 veces (con 60 instrumentos conectados) hasta 60000 veces (con 6 instrumentos conectados)	
Función de salida	Salida directa a EXCEL, salida de archivo CSV (compatible con MeasureLink)	
Elementos a conectar	Varios contadores Mitutoyo (aquellos compatibles con RS_LINK)	
Requerimientos	Recomendación: máquina compatible con PC/AT, CPU: Pentium4 2GHz o superior, Memoria: 256MB o más Espacio en disco: 100MB o más Sistema operativo: Windows ME, 2000, XP	

Actualmente soporta lenguajes: Inglés, alemán, francés, español
Manual del usuario: Inglés

Litematic y Cabeza Litematic

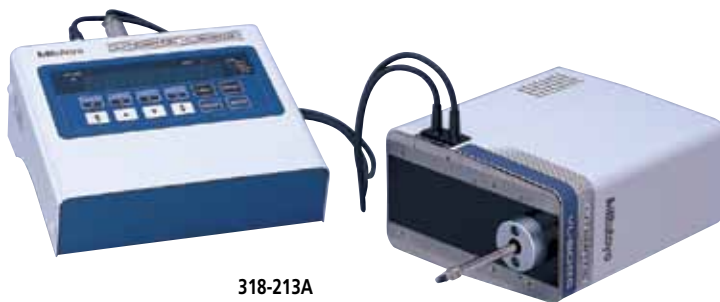
SERIE 318 — Unidad de Medición de Alta Resolución

CARACTERÍSTICAS

- El Litematic está diseñado para medir piezas fácilmente deformables y partes de alta exactitud como pernos patrón, cojinetes con pared delgada, partes de plástico y resortes.
- Fuerza de medición extra baja 0.01N (1gf).
- El soporte de cerámica está libre de corrosión y es fácil de mantener (Litematic).
- La unidad de medición se puede montar en dispositivos o en un soporte opcional para permitir gran flexibilidad de uso (Cabeza Litematic).
- Con salida para SPC.



318-211A
Litematic



318-213A
Cabeza Litematic

ESPECIFICACIONES

Intervalo	Código No.	Resolución	Error máximo (a 20°C±1°C)	Notas	Precio USD
0 - 50mm	318-221A	0.01µm, 0.1µm, 1µm, .5µpulg, 5µpulg, 50µpulg intercambiable	(0.5+L/100)µm L=Longitud medida (mm)	con ø100mm soporte ranurado de cerámica	\$7,570.00
0 - 50mm	318-226A			Cabeza Litematic	\$7,570.00

El sufijo A en el código indica 120V AC



Datos Técnicos

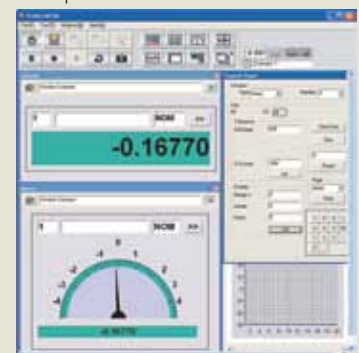
Error máximo: Referirse a la tabla de especificaciones (excluyendo error de conteo)
 Resolución: Referirse a la tabla de especificaciones
 Repetibilidad: $\sigma=0.05\mu\text{m}$
 Unidad de pantalla: 8 dígitos y 14mm altura de caracteres
 Recorrido: 51.2mm (usando punta de contacto estándar)
 Fuerza de medición: 0.01N (1gf)
 Velocidad de alimentación del husillo: 2mm/s, 4mm/s, 8mm/s
 Patrón de longitud: Codificador lineal fotoeléctrico
 Punta de contacto: ø3mm bola de carburo
 Alimentación: 85 - 264V AC

Accesorios Opcionales

- 936937: Cable para SPC (1mm)
- 965014: Cable para SPC (2mm)
- 957460: 300x250mm Base de granito con sujetador para Cabeza Litematic
- 101118: Punta de contacto, Concha
- 120066: Punta de contacto, ø0.45mm aguja (carburo)
- 120065: Punta de contacto, ø1.0mm aguja (carburo)
- 120064: Punta de contacto, ø1.5mm aguja (carburo)
- 137257: Punta de contacto, ø2.0mm aguja (carburo)
- 120059: Punta de contacto, ø7.0mm esférica (carburo)
- 120060: Punta de contacto, ø10.5mm esférica (carburo)
- 937179T: Interruptor de pedal
- 264-504-5A: Miniprosesador Digimatic DP1-VR
- 264-012-10: Input tool (para puerto USB)
- 02ADM270-2: Sensorpak (software para captura de datos con cable I/O)



Sensorpak



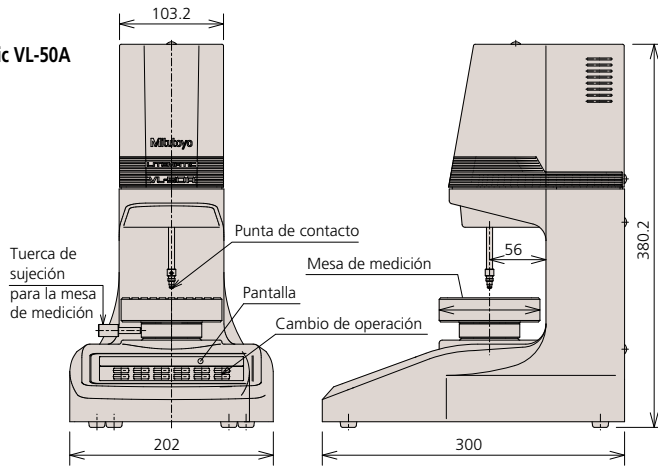
Aplicaciones



DIMENSIONES

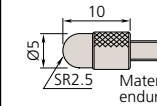
Unidad: mm

Litematic VL-50A

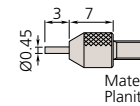


Puntas de contacto intercambiables

Unidad: mm



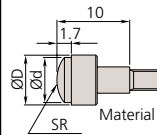
Material: acero endurecido



Material: carburo
Planitud 3µm

Código No.	Fuerza de medición
101118	0.02N

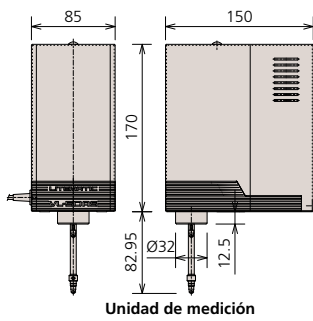
Código No.	Fuerza de medición
120066	0.01N



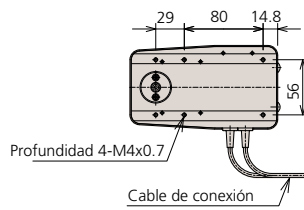
Material carburo

Código No.	Fuerza de medición	D	d	SR
120059	0.03N	Ø7.5	Ø6.5	7
120060	0.06N	Ø10.5	Ø9.5	10

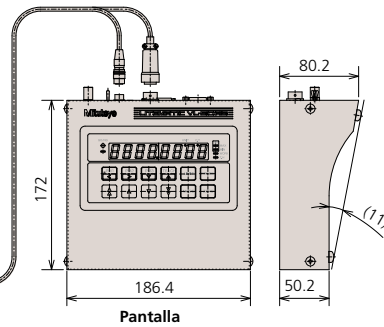
Litematic VL-50AS



Unidad de medición

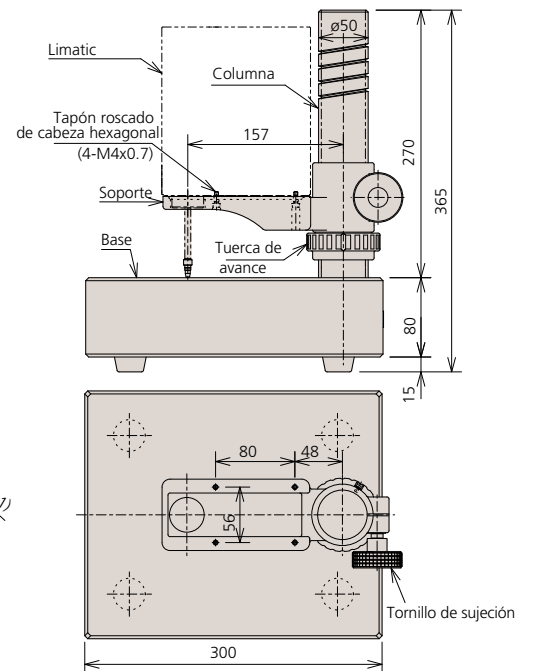


Cable de conexión



Pantalla

Base opcional para VL-50AS



300

Guía de Selección para Micrómetro Láser

UNIDADES DE PANTALLA

Apariencia	Modelo	Tipo	Aplicación	Equipado con unidades de interfase
	LSM-6200 LSM-6900*	Tipo multi-función	Uso sobre escritorio	<ul style="list-style-type: none"> • RS-232C • Salida analógica • I/O
	LSM-5200	Tipo compacto (Bajo costo)	Ensamble/ uso sobre escritorio (Tamaño DIN)	<ul style="list-style-type: none"> • RS-232C • Salida analógica • I/O • USB 2.0

*LSM-902 y LSM-6900 son paquetes armados en fábrica

UNIDADES DE MEDICIÓN

Apariencia	Modelo	Clasificación Láser	Intervalo de medición	Resolución (Seleccionable)
	LSM-902*	Visible (650nm), IEC Clase 2/	0.1 - 25mm (.0004 - 1pulg)	0.01 - 10µm (.000001 - .0005pulg)
	LSM-500S	Visible (650nm), IEC Clase 2/	0.005 - 2mm (.0002 - .08pulg)	0.01 - 10µm (.000001 - .0005pulg)
	LSM-501S	Visible (650nm), IEC Clase 2/	0.05 - 10mm (.002 - .4pulg)	0.01 - 10µm (.000001 - .0005pulg)
	LSM-503S	Visible (650nm), IEC Clase 2/	0.3 - 30mm (.012 - 1.18pulg)	0.02 - 100µm (.000001 - .005pulg)
	LSM-506S	Visible (650nm), IEC Clase 2/	1 - 60mm (.04 - 2.36pulg)	0.05 - 100µm (.000002 - .005pulg)
	LSM-512S	Visible (650nm), IEC Clase 2/	1 - 120mm (.04 - 4.72pulg)	0.1 - 100µm (.000005 - .005pulg)
	LSM-516S	Visible (650nm), IEC Clase 2/	1 - 160mm (.04 - 6.30pulg)	0.1µm - 100µm (.000005 - .005pulg)
 Con pantalla	LSM-9506N Unidad de medición y pantalla en la misma estructura para uso en escritorio.	Visible (650nm), IEC Class 2/	0.5 - 60mm (.02 - 2.36pulg)	0.05 - 100µm (.000002 - .005pulg)

Pantalla LSM-5200

SERIE 544 — Pantalla Compacta para Micrómetro Láser

Datos Técnicos

Pantalla principal: LED de 9 dígitos
 Equipado con unidades de interfase: RS-232C, I/O Analógica,
 Interruptor de pie
 Alimentación: +24V DC±10%, 1A

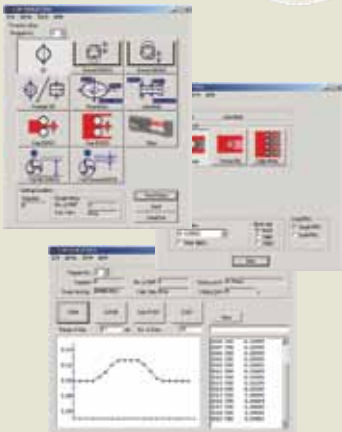
Funciones de la Pantalla

Fijado del cero, prefijado, Juicio PASA±NO PASA, Fijado de valor de desplazamiento, Medición muestra, Cálculo estadístico, Salida de datos, Posición de pieza en pantalla, Intercambio mm/pulg, Calibración con dos patrones, Medición de objeto transparente, Medición automática, Eliminación de datos anormales.

Precio (USD):
 544-047 \$2,100.00

QUICKTOOL

QUICKTOOL es un software libre que hace la difícil operación de teclas del LSM-6200 simple y fácil. Por favor contacte a Mitutoyo.



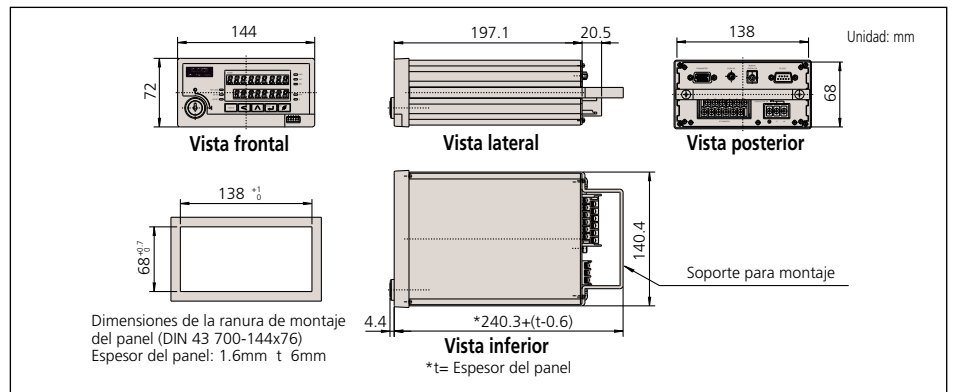
CARACTERÍSTICAS

- Tipo montaje en panel (con dimensiones que conforman la norma DIN) permite fácil integración a un sistema.
- Capacidad para calcular el promedio, máximo, mínimo o intervalo (máximo/mínimo).
- Se puede seleccionar la medición de segmento (7 segmentos máximo).
- Las interfases RS-232C, analógica I/O y USB 2.0 se proveen como estándar.
- Se puede seleccionar el promedio aritmético o el promedio móvil.
- Función de juicio PASA±NO PASA.



Código: 544-047

DIMENSIONES



Pantalla LSM-6200

SERIE 544 — Pantalla Estándar para Micrómetro Láser

CARACTERÍSTICAS

- Con un diseño de pantalla dual los valores fijados se pueden monitorear continuamente. También se pueden mostrar, dos valores de características medidas en la subpantalla con la función de medición simultánea.
- Se pueden seleccionar cualquiera de los segmentos de medición (7 segmentos máximo) o medición de borde (1 a 255 bordes).
- La interfase RS-232C y la interfase analógica I/O se proporcionan como estándar.
- Se proporciona una función de cálculo estadístico y una de eliminación de datos anormales.



Código No.: 544-072A (pulg/mm)

El sufixo A en el código indica 120V AC

Datos Técnicos

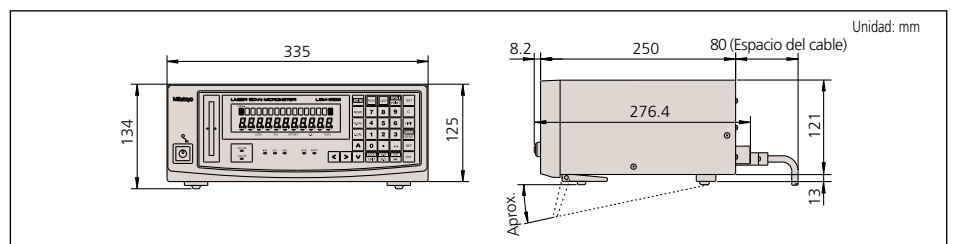
Pantalla principal: Tubo fluorescente 16 dígitos
 Equipado con unidades de interfase: RS-232C, I/O Analógica,
 Interruptor de pedal
 Alimentación: 100 - 240V AC±10%, 40VA, 50/60Hz

Funciones de la Pantalla

Fijado del cero, Prefijado, Juicio PASA±NO PASA, Juicio multi-límite, Fijado de valor de desplazamiento, Medición muestra, Cálculo estadístico, Juicio de grupo, Salida de datos, Pantalla de posición de pieza, Intercambio mm/pulg, Calibración con doble patrón, Medición de objetos transparentes, Unidad dual de medición (opcional), Medición automática, Eliminación de datos anormales.

Precio (USD):
 544-072A \$2,840.00

DIMENSIONES



LSM-902 / 6900

SERIE 544 — Sistema de Medición sin Contacto de Ultra Alta Exactitud

CARACTERÍSTICAS

- Adecuado para la medición de pernos y cilindros patrón.
- Amplio intervalo de medición de $\varnothing 0.1\text{mm}$ a $\varnothing 25\text{mm}$.
- Proporciona ultra alta exactitud con una linealidad de $\pm 0.5\mu\text{m}$ sobre todo el intervalo de medición y $\pm (0.3 + 0.1\Delta)\mu\text{m}$ en el intervalo corto.
- Ultra alta repetibilidad de $\pm 0.05\mu\text{m}$



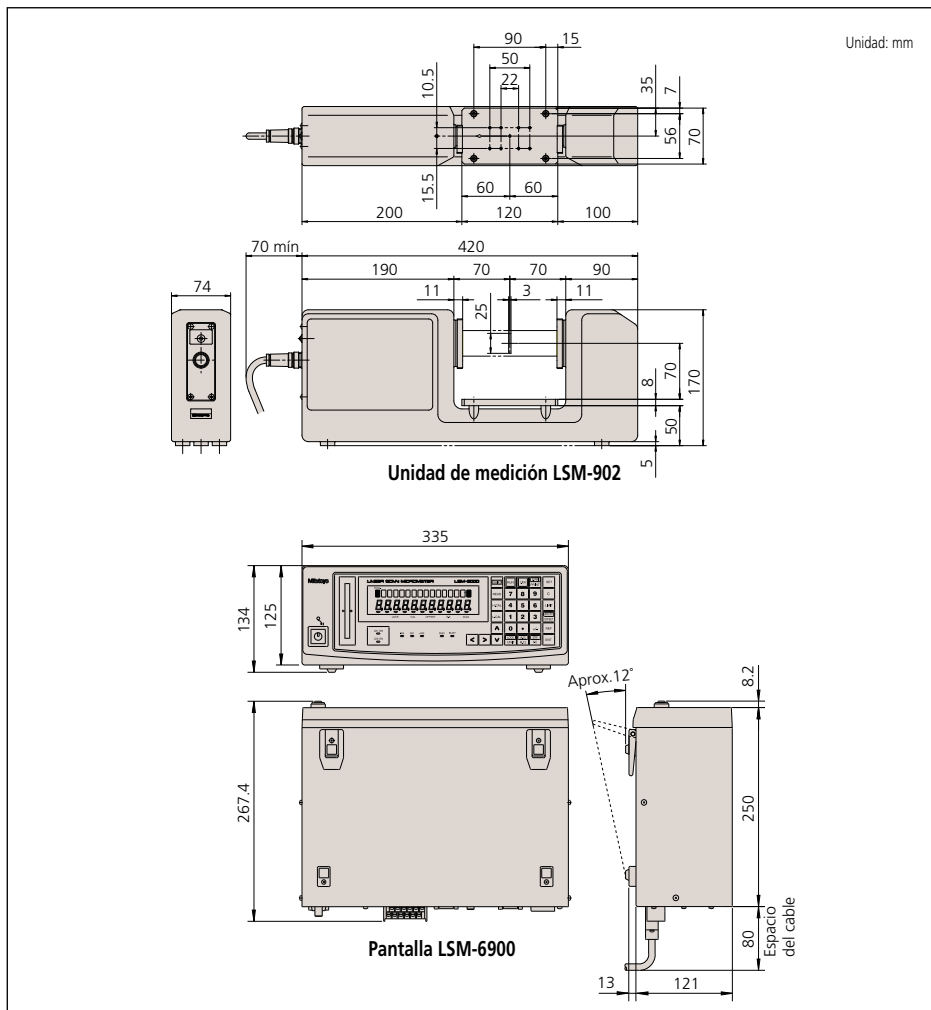
Pantalla LSM-6900m (opcional)

LSM-902
Unidad de medición

Código No.: 544-496A (pulg/mm)

El sufijo A en el código indica 120V AC

DIMENSIONES



Datos Técnicos

Intervalo:	0.1 - 25mm
Resolución:	0.00001 - 0.01mm seleccionable (.000001pulg - .0005pulg) () : Modelo pulg/mm
Linealidad a 20°C*:	Intervalo entero: $\pm 0.5\mu\text{m}$ Intervalo corto: $\pm (0.3 + 0.1\Delta)\mu\text{m}$
Repetibilidad ($\pm 2\sigma$):	$\pm 0.5\mu\text{m}$
Error posicional de la pieza:	$\pm 0.5\mu\text{m}$
Región de medición:	3 x 25mm
Longitud de onda del láser:	650nm, Visible
Número de escaneos:	800 escaneos/s
Velocidad de escaneo láser:	56m/s
Norma de láser aceptable:	FDA
Pantalla principal:	Tubo fluorescente 16-dígitos
Equipado con unidades de interfase:	RS-232C, Analógica I/O, Interrupción de pedal
Alimentación:	100 - 240V AC $\pm 10\%$, 40VA, 50/60Hz

* En el centro de la región de medición.
 Δ D=Diferencia en diámetro entre el maestro patrón y la pieza

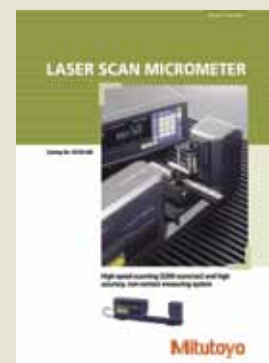
Funciones de la de Pantalla

Fijado del cero, Prefijado, Juicio PASA/ \pm NO PASA, Juicio Multi-límite, Fijado de valor de desplazamiento, Medición muestra, Cálculo estadístico, Juicio de grupo, Salida de datos, Indicación de posición de la pieza, Intercambio mm/pulg, Calibración con dos patrones, Medición de objetos transparentes, Unidad de medición dual (opcional), Medición automática, Eliminación de datos anormales

Precio (USD): \$10,700.00

Accesorios Opcionales

- 02AGD180:** Juego de patrones de calibración LSM-902/6900 ($\varnothing 1.0\text{mm}$ y $\varnothing 25.0\text{mm}$)
- 02AGD270:** Base
- 02AGD280:** Base ajustable
- 02AGD600B:** Impresora térmica (con adaptador 120V AC)



Referirse al folleto (E4156) Laser Scan Micrometer para más detalles.

LSM-9506

SERIE 544 — Sistema de Medición sin Contacto de Tipo Integrado

CARACTERÍSTICAS

- Con un diseño que integra la sección de pantalla y la sección de medición en una unidad, es adecuado para medir sobre el escritorio en un área de inspección.
- Provisto con una función de cálculo estadístico.
- Interfases estándar RS-232C y de salida SPC.



LSM-9506

Código No.: 544-116-1A (pulg/mm)

El sufijo A en el código indica 120V AC

Datos Técnicos

Intervalo: 0.5 - 60mm
Resolución: 0.0005mm - 0.1mm
Linealidad a 20°C*: ±2.5µm
Repetibilidad (±2σ): ±0.6µm
Error posicional de la pieza: ±2.5µm
Región de medición: 10 x 60mm
Longitud de onda láser: 650nm, Visible
Número de escaneos: 1600 escaneos/s
Velocidad de escaneo láser: 226m/s
Norma aceptable de láser: FDA
Pantalla principal: Tubo fluorescente 16 dígitos
Equipados con unidades de interfase: RS-232C, SPC,
Interruptor de pedal
Alimentación: 100 - 240V AC±10%, 40VA, 50/60Hz
* En el centro de la región de medición.

Funciones

Fijado de cero, Prefijado, Juicio PASA/±NO PASA, Juicio multi-límite, Fijado del valor de desplazamiento, Medición muestra, Cálculo estadístico, Juicio de grupo, Salida de datos, Pantalla de posición de pieza, Intercambio mm/pulg, Calibración con dos patrones, Medición de objeto transparente, Medición automática, Eliminación de datos anormales

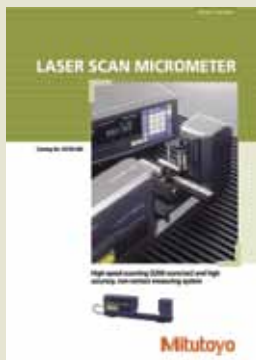
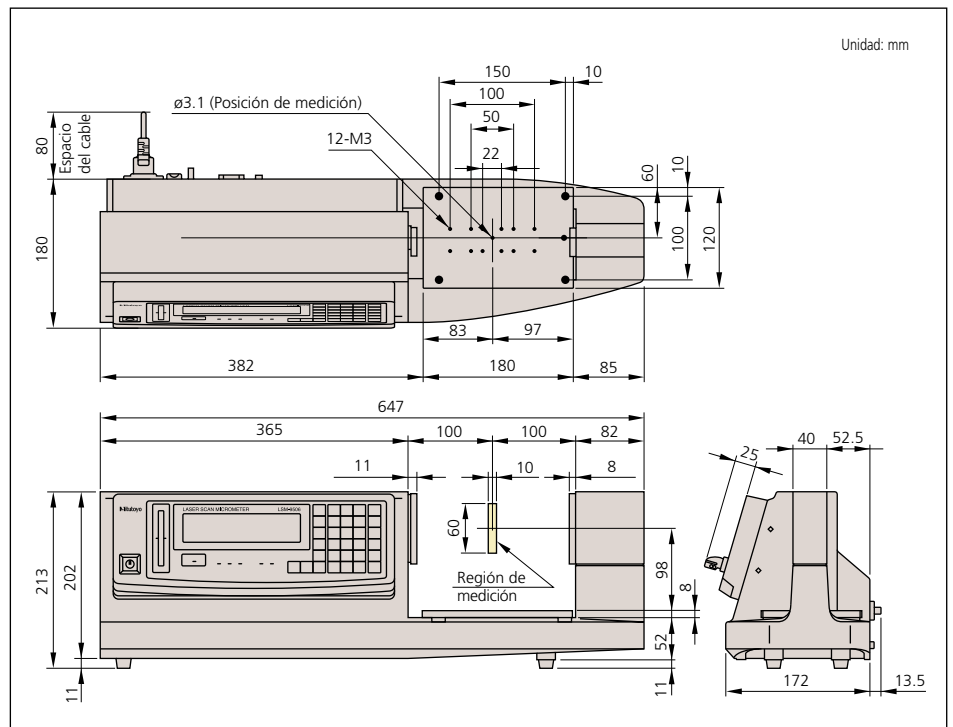
Precio (USD): \$7,750.00

Accesorios Opcionales

02AGD170: Juego de patrones para calibración LSM-9506 (∅1mm y ∅60mm)

02AGD600B: Impresora térmica (con adaptador 120V AC)

DIMENSIONES



Referirse al folleto (E4156) Laser Scan Micrometer para más detalles

LSM-500S, LSM-501S, LSM-503S

SERIE 544 — Sistema de Medición sin Contacto de Alta Exactitud

CARACTERÍSTICAS: LSM-500S

- Permite mediciones empezando desde $\varnothing 5\mu\text{m}$.
- Proporciona ultra alta exactitud con una linealidad de $\pm 0.3\mu\text{m}$ sobre todo el intervalo de medición ($5\mu\text{m}$ a 2mm).
- Ultra alta repetibilidad de $\pm 0.03\mu\text{m}$



Código No.: 544-532 (IEC, FDA)

CARACTERÍSTICAS: LSM-501S

- Proporciona ultra alta exactitud con una linealidad de $\pm 0.5\mu\text{m}$ sobre todo el intervalo de medición (0.05mm a 10mm) $\pm(0.3+0.1\Delta D)\mu\text{m}$ en el intervalo corto.
- Ultra alta repetibilidad de $\pm 0.04\mu\text{m}$



Código No.: 544-534 (IEC, FDA)

CARACTERÍSTICAS: LSM-503S

- Tipo propósito general con un intervalo de medición de 0.3mm a 30mm .
- Proporciona alta exactitud con una linealidad de $\pm 1.0\mu\text{m}$ sobre todo el intervalo de medición y $\pm(0.6+0.1\Delta D)\mu\text{m}$ en el intervalo corto.
- Excelente repetibilidad de $\pm 0.1\mu\text{m}$



Código No.: 544-536 (IEC, FDA)

Datos Técnicos del LSM-500S

Intervalo: 0.005 - 2mm
Resolución: 0.00001 - 0.01mm seleccionable
(.000001 pulg - .0005pulg)
(): Modelos pulg/mm

Linealidad a 20°C*: $\pm 0.3\mu\text{m}$
Repetibilidad ($\pm 2\sigma$): $\pm 0.03\mu\text{m}$
Error posicional de la pieza: $\pm 0.4\mu\text{m}$
Región de medición: $1 \times 2\text{mm}$
Longitud de onda láser: 650nm, Visible
Número de escaneos: 3200 escaneos/s
Velocidad de escaneo láser: 76m/s
Norma aceptable de láser: IEC o FDA
* en el centro de la región de medición.

Precio (USD): \$6,150.00

Datos Técnicos de LSM-501S

Intervalo: 0.05 - 10mm
Resolución: 0.00001 - 0.01mm seleccionable
(.000001 - .0005pulg)
(): Modelos pulg/mm

Linealidad a 20°C*: Intervalo entero: $\pm 0.5\mu\text{m}$
Intervalo corto: $\pm(0.3+0.1\Delta D)\mu\text{m}$
Repetibilidad ($\pm 2\sigma$): $\pm 0.04\mu\text{m}$
Error posicional de la pieza: $\pm 0.5\mu\text{m}$
Región de medición: $2 \times 10\text{mm}$ ($\varnothing 0.05 - \varnothing 0.1\text{mm}$)
 $4 \times 10\text{mm}$ ($\varnothing 0.1 - \varnothing 10\text{mm}$)
Longitud de onda del láser: 650nm, Visible
Numero de escaneos: 3200 escaneos/s
Velocidad de escaneo láser: 113m/s
Norma aceptable de láser: IEC o FDA
* En el centro de la región de medición.
 ΔD =Diferencia en diámetro entre maestro patrón y pieza

Precio (USD): \$5,240.00

Datos Técnicos del LSM-503S

Intervalo: 0.3 - 30mm
Resolución: 0.00002 - 0.1mm seleccionable
(.000001 - .005pulg)
(): Modelos pulg/mm

Linealidad a 20°C*: Intervalo entero: $\pm 1.0\mu\text{m}$
Intervalo corto: $\pm(0.6+0.1\Delta D)\mu\text{m}$
Repetibilidad ($\pm 2\sigma$): $\pm 0.11\mu\text{m}$
Error posicional de la pieza: $\pm 1.5\mu\text{m}$
Región de medición: $10 \times 30\text{mm}$
Longitud de onda del láser: 650nm, Visible
Número de escaneos: 3200 escaneos/s
Velocidad del escaneo láser: 226m/s
Norma aceptable de láser: IEC o FDA
* En el centro de la región de medición.
 ΔD =Diferencia en diámetro entre maestro patrón y pieza

Precio (USD): \$5,920.00

Accesorios Opcionales para LSM-500S

- 02AGD110:** Juego de patrones de calibración (ø0.1mm, ø2.0mm)
- 02AGD200:** Polea para guiar alambre
- 02AGD220:** Cubierta neumática de seguridad
- 957608:** Filtro de aire para cubierta neumática de seguridad
- 02AGNC780A:** Cable de extensión de señal 5m
- 02AGNC780B:** Cable de extensión de señal 10m
- 02AGNC780C:** Cable de extensión de señal 15m

Accesorios opcionales para LSM-501S

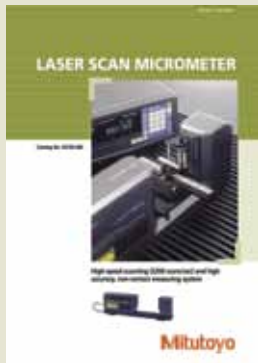
- 02AGD120:** Juego de patrones de calibración (ø0.1mm, ø10mm)
- 02AGD210:** Polea para guiar alambre
- 02AGD400:** Base ajustable
- 02AGD440:** Soporte entre centros*
- 02AGD450:** Bloque V ajustable*
- 02AGD230:** Cubierta neumática de seguridad
- 957608:** Filtro de aire para cubierta neumática de seguridad
- 02AGC150A:** Cable de extensión de retransmisión 1m
- 02AGNC780A:** Cable de extensión de señal 5m
- 02AGNC780B:** Cable de extensión de señal 10m
- 02AGNC780C:** Cable de extensión de señal 15m

*Use con base ajustable

Accesorios Opcionales para LSM-503S

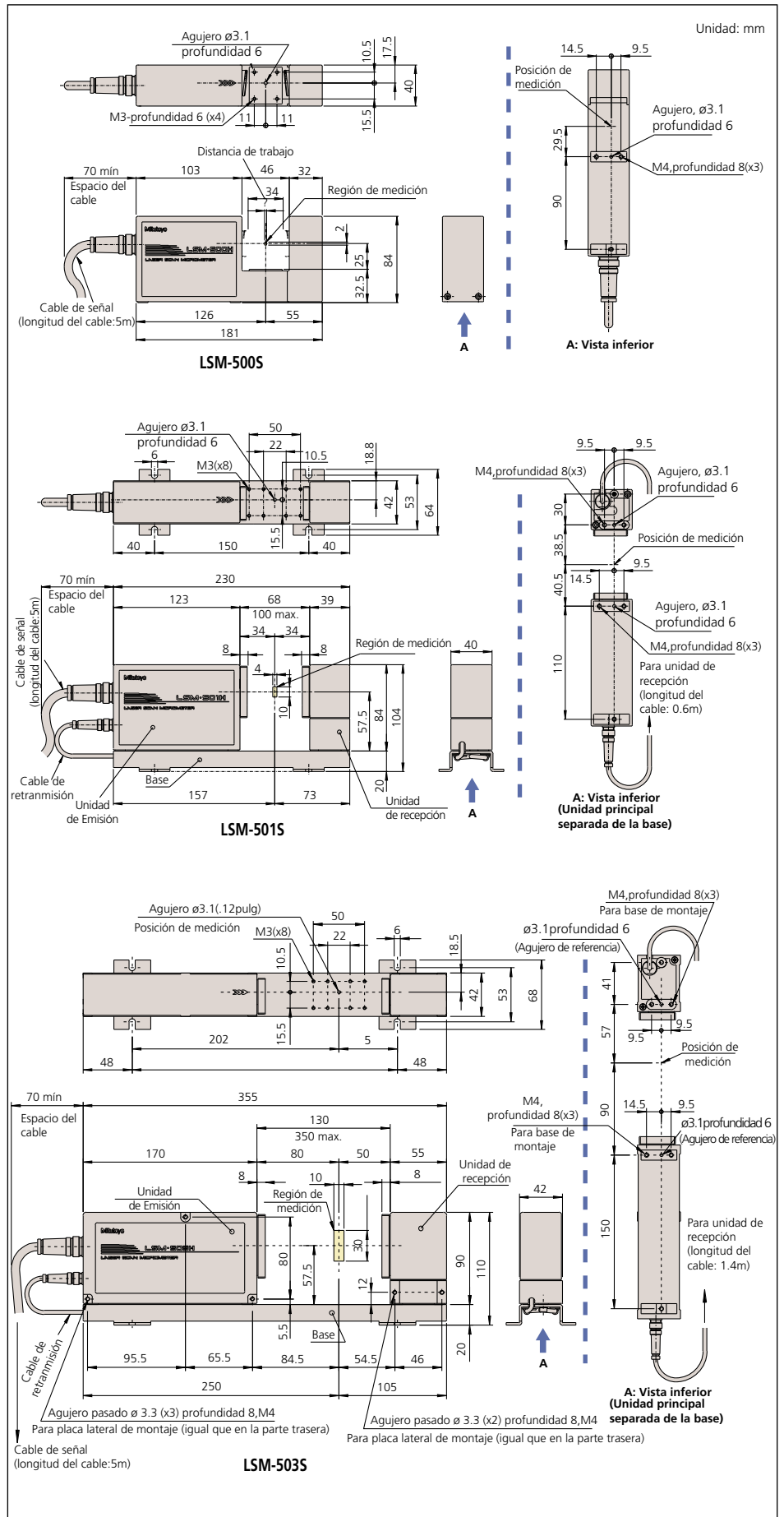
- 02AGD130:** Juego de patrones de calibración (ø1mm, ø30mm)
- 02AGD490:** Base ajustable
- 02AGD440:** Soporte entre centros*
- 02AGD450:** Bloque V ajustable*
- 02AGD240:** Cubierta neumática de seguridad
- 957608:** Filtro de aire para cubierta neumática de seguridad
- 02AGC150A:** Cable de extensión de retransmisión 1m
- 02AGC150B:** Cable de extensión de retransmisión 3m
- 02AGC150C:** Cable de extensión de retransmisión 5m
- 02AGNC780A:** Cable de extensión de señal 5m
- 02AGNC780B:** Cable de extensión de señal 10m
- 02AGNC780C:** Cable de extensión de señal 15m
- 02AGNC780D:** Cable de extensión de señal 20m

*Use con una base ajustable.



Referirse al folleto (E4156) Laser Scan Micrometer para más detalles.

DIMENSIONES



LSM-506S, LSM-512S, LSM-516S

SERIE 544 — Sistema de Medición sin Contacto de Alta Exactitud

CARACTERÍSTICAS: LSM-506S

- Tipo propósito general con un intervalo de medición de 1mm a 60mm.
- Proporciona alta exactitud con una linealidad de $\pm 3\mu\text{m}$ sobre todo el intervalo de medición y $\pm(1.5+0.5\Delta D)\mu\text{m}$ en el intervalo corto.
- Excelente repetibilidad de $\pm 0.36\mu\text{m}$



Código No.: 544-538 (IEC, FDA)

CARACTERÍSTICAS: LSM-512S

- Tipo propósito general con un amplio intervalo de medición de 1mm a 120mm.
- Proporciona alta exactitud con una linealidad de $\pm 6\mu\text{m}$ sobre todo el intervalo de medición y $\pm(4.0+0.5\Delta D)\mu\text{m}$ en el intervalo corto.
- Excelente repetibilidad de $\pm 0.8\mu\text{m}$



Código No.: 544-540 (IEC, FDA)

CARACTERÍSTICAS: LSM-516S

- Tipo propósito general con amplio intervalo de medición 1mm a 160mm.
- Proporciona alta exactitud con una linealidad de $\pm 7\mu\text{m}$ sobre todo el intervalo de medición y $\pm(4.0+2.0\Delta D)\mu\text{m}$ en el intervalo corto.
- Excelente repetibilidad de $\pm 1.4\mu\text{m}$



Código No.: 544-542 (IEC, FDA)

Datos Técnicos del LSM-506S

Intervalo: 1 - 60mm
Resolución: 0.00005 - 0.1mm seleccionable
(.000002pulg - .005pulg)
() : Modelos pulg/mm
Linealidad a 20°C*: Intervalo entero: $\pm 3\mu\text{m}$
Intervalo corto: $\pm(1.5+0.5\Delta D)\mu\text{m}$
Repetibilidad ($\pm 2\sigma$): $\pm 0.36\mu\text{m}$
Error posicional de la pieza: $\pm 4\mu\text{m}$
Región de medición: 20 x 60mm
Longitud de onda del láser: 650nm, Visible
Numero de barridos: 3200 barridos/s
Velocidad de barrido láser: 452m/s
Norma aceptable de láser: IEC o FDA
* En el centro de la región de medición.
 ΔD =Diferencia en diámetro entre el maestro patrón y la pieza

Precio (USD): \$7,110.00

Datos Técnicos del LSM-512S

Intervalo: 1 - 120mm
Resolución: 0.0001 - 0.1mm seleccionable
(.000005pulg - .005pulg)
() : Modelos pulg/mm
Linealidad a 20°C*: Intervalo entero: $\pm 6\mu\text{m}$
Intervalo corto: $\pm(4.0+0.5\Delta D)\mu\text{m}$
Repetibilidad ($\pm 2\sigma$): $\pm 0.8\mu\text{m}$
Error posicional de la pieza: $\pm 8\mu\text{m}$
Región de medición: 30 x 120mm
Longitud de onda del láser: 650nm, Visible
Numero de barridos: 3200 barridos/s
Velocidad de barrido láser: 904m/s
Norma aceptable de láser: IEC o FDA
* En el centro de la región de medición.
 ΔD =Diferencia en diámetro entre el maestro patrón y la pieza

Precio (USD): \$12,400.00

Datos Técnicos del LSM-516S

Intervalo: 1 - 160mm
Resolución: 0.0001 - 0.1mm seleccionable
(.000005pulg - .005pulg)
() : Modelos pulg/mm
Linealidad a 20°C*: Intervalo entero: $\pm 7\mu\text{m}$
Intervalo corto: $\pm(4.0+2.0\Delta D)\mu\text{m}$
Repetibilidad ($\pm 2\sigma$): $\pm 1.4\mu\text{m}$
Error posicional de la pieza: $\pm 8\mu\text{m}$
Región de medición: 40 x 160mm
Longitud de onda del láser: 650nm, Visible
Numero de barridos: 3200 barridos/s
Velocidad de barrido láser: 1206m/s
Norma aceptable de láser: IEC o FDA
* En el centro de la región de medición.
 ΔD =Diferencia en diámetro entre el maestro patrón y la pieza

Precio (USD): \$21,800.00

Accesorios opcionales para LSM-506S

- 02AGD140:** Juego de patrones de calibración (ø1mm, ø60mm)
- 02AGD520:** Base ajustable
- 02AGD580:** Soporte entre centros*
- 02AGD590:** Bloque V ajustable*
- 02AGD250:** Cubierta neumática de seguridad
- 957608:** Filtro de aire para cubierta neumática de seguridad
- 02AGC150A:** Cable de extensión de retransmisión 1m
- 02AGC150B:** Cable de extensión de retransmisión 3m
- 02AGC150C:** Cable de extensión de retransmisión 5m
- 02AGNC780A:** Cable de extensión de señal 5m
- 02AGNC780B:** Cable de extensión de señal 10m
- 02AGNC780C:** Cable de extensión de señal 15m
- 02AGNC780D:** Cable de extensión de señal 20m

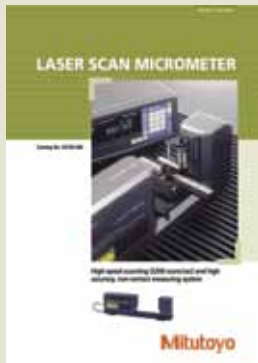
*Use con una base ajustable

Accesorios Opcionales para LSM-512S

- 02AGD150:** Juego de patrones de calibración (ø20mm, ø120mm)
- 02AGD260:** Cubierta neumática de seguridad
- 957608:** Filtro de aire para cubierta neumática de seguridad
- 02AGC150A:** Cable de extensión de retransmisión 1m
- 02AGC150B:** Cable de extensión de retransmisión 3m
- 02AGC150C:** Cable de extensión de retransmisión 5m
- 02AGNC780A:** Cable de extensión de señal 5m
- 02AGNC780B:** Cable de extensión de señal 10m
- 02AGNC780C:** Cable de extensión de señal 15m
- 02AGNC780D:** Cable de extensión de señal 20m

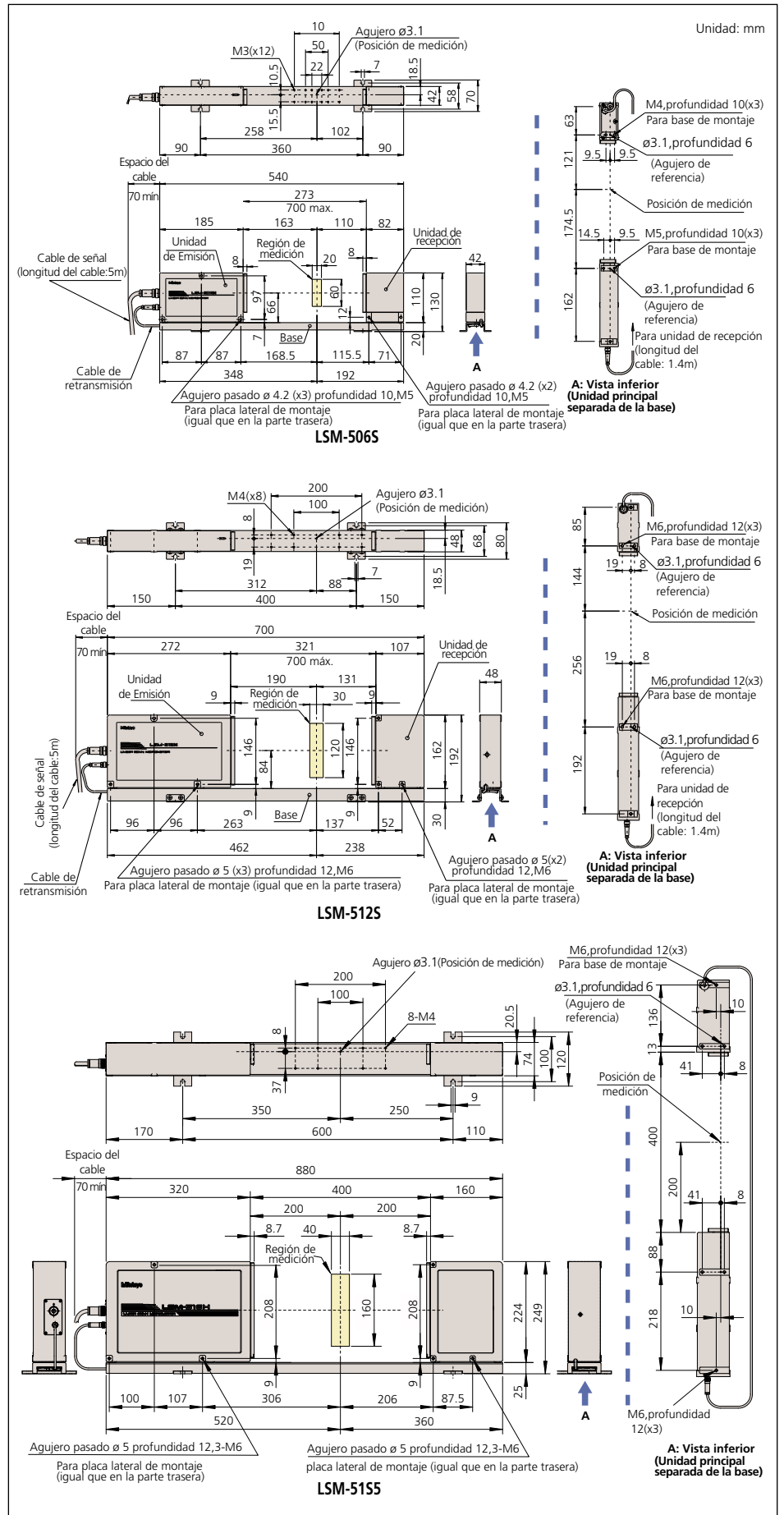
Accesorios opcionales para LSM-516S

- 02AGM300:** Juego de patrones de calibración (ø20mm, ø160mm)
- 02AGC150A:** Cable de extensión de retransmisión 1m
- 02AGC150B:** Cable de extensión de retransmisión 3m
- 02AGC150C:** Cable de extensión de retransmisión 5m
- 02AGNC780A:** Cable de extensión de señal 5m
- 02AGNC780B:** Cable de extensión de señal 10m
- 02AGNC780C:** Cable de extensión de señal 15m
- 02AGNC780D:** Cable de extensión de señal 20m



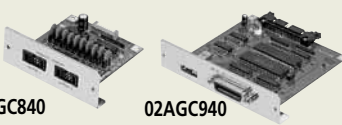









Referirse al folleto (E4156) Laser Scan Micrometer para más detalles.

DIMENSIONES



Accesorios Opcionales para LSM

Apariencia	Código No.	Descripción	Aplicación
	02AGD110	Jgo. de patrones de calibración	LSM-500S
	02AGD120	Jgo. de patrones de calibración	LSM-501S
	02AGD180	Jgo. de patrones de calibración	LSM-902/6900
	02AGD130	Jgo. de patrones de calibración	LSM-503S
	02AGD140	Jgo. de patrones de calibración	LSM-506S
	02AGD150	Jgo. de patrones de calibración	LSM-512S
	02AGM300	Jgo. de patrones de calibración	LSM-516S
	02AGD170	Jgo. de patrones de calibración	LSM-9506
	02AGP150	Unidad adicional tipo dual	LSM-6200
	02AGC840	Unidad de código de salida Digimatic (SPC)	LSM-6200/6900
	02AGC880	Unidad de interfase analógica y segunda I/O	LSM-6200/6900
	02AGC910	Unidad de interfase BCD	LSM-6200/6900
	02AGC940	Unidad de interfase GP-IB	LSM-6200/6900
<p>Cable de extensión señal</p>  <p>Cable de extensión de retransmisión</p>	02AGNC780A	Cable de extensión de señal (5m)	Cualquier modelo de LSM*
	02AGNC780B	Cable de extensión de señal (10m)	Cualquier modelo de LSM*
	02AGNC780C	Cable de extensión de señal (15m)	Cualquier modelo de LSM*
	02AGNC780D	Cable de extensión de señal (20m)	Cualquier modelo de LSM*
	02AGC150A	Cable de extensión de retransmisión (1m)	Cualquier modelo de LSM**
	02AGC150B	Cable de extensión de retransmisión (3m)	Cualquier modelo de LSM**
02AGC150C	Cable de extensión de retransmisión (5m)	Cualquier modelo de LSM**	
	936937	Cable SPC (1m)	LSM-6200/6900/9506
	937179T	Interruptor de pedal	LSM-6200/6900/9506
	02AGD270	Base	LSM-501S/503S/902
	02AGD400	Base ajustable	LSM-501S
	02AGD280	Base ajustable	LSM-902
	02AGD490	Base ajustable	LSM-503S
	02AGD520	Base ajustable	LSM-506S
	02AGD370	Base ajustable	LSM-9506
	02AGD680	Base ajustable	LSM-9506
	02AGD440	Soporte entre centros	LSM-501S/503S/902
	02AGD580	Soporte entre centros	LSM-506S/9506
	02AGD450	Bloque V ajustable	LSM-501S/503S/902
02AGD590	Bloque V ajustable	LSM-506S/9506	
	02AGD200	Polea para guiar alambre	LSM-500S
	02AGD210	Polea para guiar alambre	LSM-501S
	02AGD220	Cubierta neumática de seguridad	LSM-500S
	02AGD230	Cubierta neumática de seguridad	LSM-501S
	02AGD240	Cubierta neumática de seguridad	LSM-503S
	02AGD250	Cubierta neumática de seguridad	LSM-506S
	02AGD260	Cubierta neumática de seguridad	LSM-512S
	957608	Filtro de aire para la cubierta neumática de seguridad	Cualquier modelo de LSM
	02AGD600B	Impresora térmica (120V AC)	Cualquier modelo de LSM

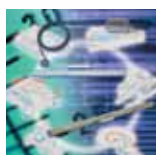
* Excepto para LSM-902
** Excepto LSM-500S/902

ÍNDICE

Escala Digimatic	
Escala Digimatic ABSOLUTE a Prueba de Refrigerantes	278
Escala Digimatic ABSOLUTE	280
Escalas lineales	
Sistema con Codificador Lineal	282
Escalas Lineales AT103	283
Escalas Lineales AT116	284
Escalas Lineales AT113	284
Escalas Lineales AT112	285
Escalas Lineales AT402E (1Vpp)	286
Escalas Lineales AT715	287
Contador KA	288



Escalas Digimatic



Escalas Lineales



ABS AT500-S



ABS AT500-H

Escala Digimatic ABSOLUTE a Prueba de Refrigerantes

SERIE 572 — Con nivel de Protección Polvo/Agua Nivel IP66

CARACTERÍSTICAS

- Nuevo método de detección empleado (Método de inducción electromagnética) permite su uso en medios con ambiente adverso con agua y aceite de corte.
- Especialmente diseñados los cables de salida se desarrollaron para mantener la estructura resistente al agua.
- Libre de errores por exceso de velocidad dado que emplea una escala absoluta la cual lee el valor absoluto.
- Una vez que el punto cero absoluto (origen) se fija, la escala Digimatic muestra su distancia absoluta desde el punto siempre que es encendida en vez de "0.00".

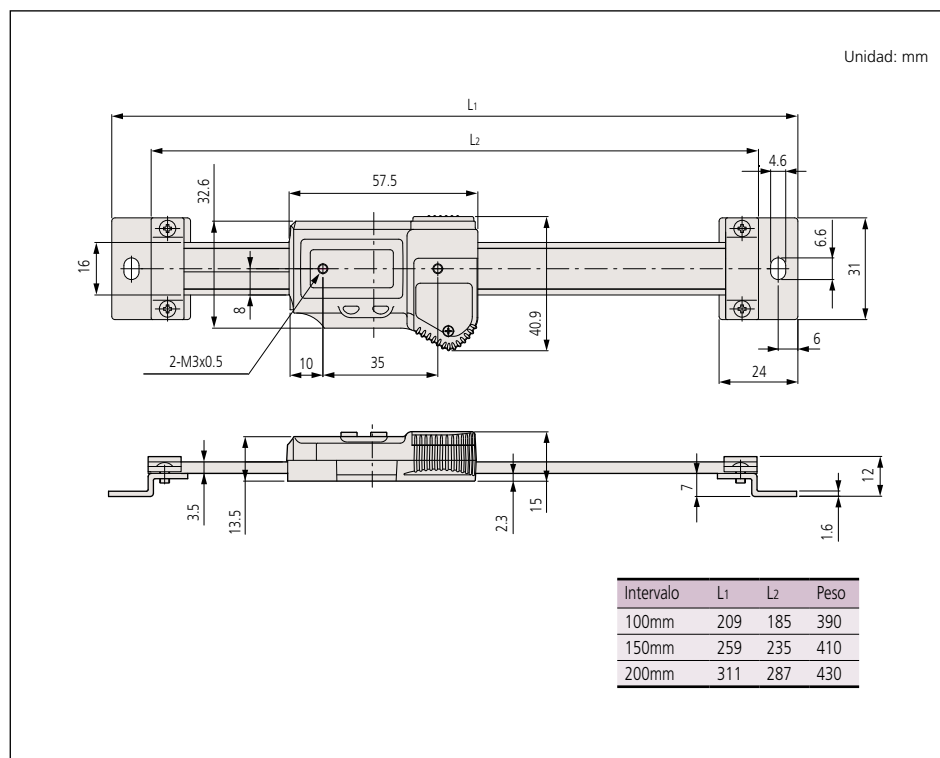


ESPECIFICACIONES

mm			
Intervalo	Código No.	Error máximo	Precio USD
0 - 100mm	572-600	±0.03mm	\$253.00
0 - 150mm	572-601	±0.03mm	\$275.00
0 - 200mm	572-602	±0.03mm	\$370.00

pulg/mm			
Intervalo	Código No.	Error máximo	Precio USD
0 - 4pulg	572-613	±.001pulg	\$253.00
0 - 6pulg	572-614	±.001pulg	\$275.00
0 - 8pulg	572-615	±.001pulg	\$370.00

DIMENSIONES



SPC

IP66

(Referirse a la página 8 para detalles)

ABSOLUTE[®]
Absolute System Patented by MITUTOYO

(Referirse a la página 8 para detalles)

Datos Técnicos

Error máximo: ±0.03mm
(excluye error de conteo)
Resolución: 0.01mm ó .0005pulg/0.01mm
Repetibilidad: 0.01mm
Pantalla: LCD
Patrón de longitud: Codificador lineal ABSOLUTE de inducción electromagnética
Velocidad máxima de respuesta: Ilimitada
Pila: SR44 (1 pza.), **541980**
Vida de la pila: Aprox. 1.5 años bajo uso normal
Nivel de protección Polvo/Agua: IP66

Función

Fijado de origen, Fijado del cero, Encendido/Apagado automático, Salida de datos, Conversión pulg/mm (modelos pulg/mm)

Alarmas: Bajo voltaje, Error de composición del valor de conteo

Accesorios opcionales

- 05CZA624:** Cable para SPC con botón de datos (1m)
- 05CZA625:** Cable para SPC con botón de datos (2m)
- 02AZD790A:** Cable de SPC para U-Wave con botón de datos (160mm)

Nivel de protección IP66

Nivel 6: Primer número significa: Hermético al polvo.
Nivel 6: Segundo número significa: Protegido contra los efectos de chorro de agua directa desde cualquier posición.
El ingreso de agua en cantidades que causan efectos perjudiciales no debe ser posible cuando la cubierta recibe un chorro de agua directa.

U-WAVE

Sistema de comunicación inalámbrica U-Wave

(Referirse a la página 12 para detalles.)



U-Wave-T



U-Wave-R

Dispositivos de entrada de datos Input Tools

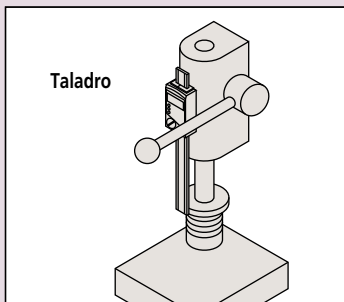
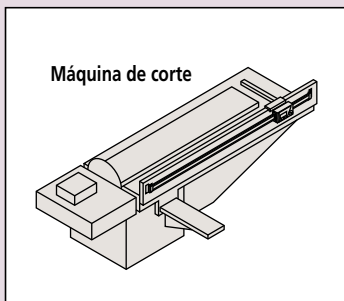
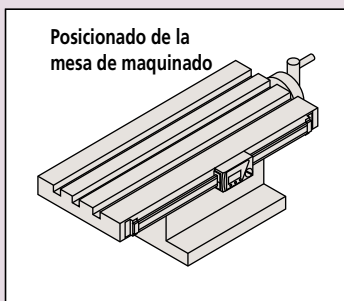
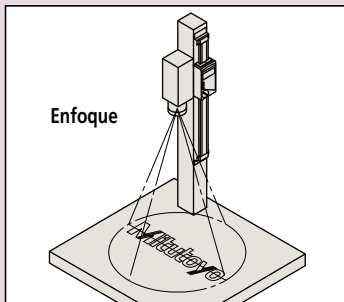
(Referirse a las páginas 16-18 para detalles.)



Las escalas Digimatic ABSOLUTE de Mitutoyo se pueden instalar en casi cualquier equipo ofreciendo al usuario la capacidad de medir con exactitud con los beneficios adicionales de lectura LCD y la salida para registro de datos y análisis estadístico.

APLICACIONES

- Posicionado de mesas, etc., en medios ambiente adversos
- Equipo de medición usado en el área de producción
- Medición del desplazamiento de estructuras
- Posicionado de máquinas herramientas
- Equipo de medición usado en exteriores (en la lluvia)



Contador EC

CARACTERÍSTICAS

- La pantalla Digimatic con función de juicio PASA/NO PASA ofrece una pantalla de LED grande para una escala Digimatic. La lectura con el LED brillante es ideal para situaciones con luz baja o cuando la escala se debe situar en un área donde la pantalla no puede verse directamente.



Contador EC: 542-007A

Escala a prueba de refrigerantes



Escala tipo función simple



Escala tipo multifunción



Escala tipo multifunción



Miniprosesor Digimatic DP-1VR: 264-504-5A



Multiplexor MUX-10: 264-002A

Salida RS-232C



Dispositivo para entrada de datos Input Tool: 264-012-10

Entrada de datos via USB



- 1. **05CZA624:** Cable de 1m con botón de datos
- 05CZA625:** Cable de 2m con botón de datos
- 2. **959149:** Cable de 1m con botón de datos
- 959150:** Cable de 2m con botón de datos
- 3. **905338:** Cable de 1m
- 905409:** Cable de 2m
- 4. **905689:** Cable de 1m
- 905690:** Cable de 2m

- 5. **905691:** Cable 1m
- 905692:** Cable 2m
- 6. **905693:** Cable 1m
- 905694:** Cable 2m
- 936937:** Cable 1m
- 965014:** Cable 2m

Escala Digimatic ABSOLUTE

SERIE 572

CARACTERÍSTICAS

- La tecla ORIGIN permite fijar un punto cero absoluto para usar como referencia en mediciones subsiguientes. Una vez fijado, la escala Digimatic ABS está lista para mostrar su posición real siempre que se encienda en vez del "0.00" como en los modelos estándar.
- La tecla ZERO/ABS permite poner la pantalla en cero en cualquier posición del cursor o a lo largo del brazo para medición incremental. Esta tecla también permite el retorno a la coordenada absoluta mostrando en pantalla la posición real desde el punto de origen.
- Sin cremallera, sin piñón, sin escala de vidrio. La escala Digimatic está seguramente insertada en la barra de acero inoxidable endurecido.
- Cara horizontal o vertical de acuerdo a la dirección del montaje.
- Un tipo especial para tornos provisto con una función para mostrar el diámetro está disponible.
- Todas las unidades vienen con dos soportes para montaje, localizados uno en cada extremo de la escala.
- Con salida de datos para SPC.

Tipo horizontal función simple



572-202-20

Tipo horizontal multi-función



572-461

Tipo horizontal multi-función, con función de visualización de diámetro para torno.



572-481-10

Tipo vertical función simple



572-301-10

Tipo vertical multi-función



572-561

Tipo vertical multi-función, con función de visualización de diámetro para torno.

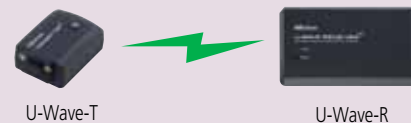


572-581-10

U-WAVE

Sistema de comunicación inalámbrica U-Wave

(Referirse a la página 12 para detalles.)



U-Wave-T

U-Wave-R

Dispositivos de entrada de datos Input Tools

(Referirse a las páginas 16-18 para detalles.)



SPC

ABSOLUTE[®]
Absolute System Patented by MITUTOYO

(Referirse a la página 8 para detalles)

Datos Técnicos

Error máximo: Referirse a la tabla de especificaciones (excluye error de conteo)

Resolución: 0.01mm ó .0005 pulg /0.01mm

Pantalla: LCD

Patrón de longitud: Codificador lineal ABSOLUTE tipo capacitancia electrostática

Velocidad máx. de respuesta: Ilimitada

Pila: SR44 (1 pza.), **541980**

Vida de la pila: Aprox. 3.5 años bajo uso normal

Funciones

Fijado de origen, Fijado del cero, Encendido/Apagado, Prefijado, Mantener dato, Salida de datos, Conversión pulg/mm (modelos pulg/mm), Interruptor para dirección de conteo*

Alarmas: Bajo voltaje, Error de composición del valor de conteo

*no disponible para modelos con función simple

Accesorios Opcionales

959143: Unidad para mantener datos para tipo función simple

959149: Cable para SPC con interruptor para salida de datos para tipo función simple (1m)

959150: Cable para SPC con interruptor para salida de datos para tipo función simple (2m)

905338: Cable para SPC (1m, estándar)

905409: Cable para SPC (2m, estándar)

905689: Cable para SPC (1m, forma de L, atrás)

905690: Cable para SPC (2m, forma de L, atrás)

905691: Cable para SPC (1m, forma de L, derecha)

905692: Cable para SPC (2m, forma de L, derecha)

905693: Cable para (1m, forma de L, izquierda)

905694: Cable para (2m, forma de L, izquierda)

02AZD790C: Cable de SPC para U-Wave con botón de datos (160mm)

ESPECIFICACIONES

mm						pulg/mm					
Intervalo	Código No.		Vertical	Precio USD	Error máximo	Intervalo	Código No.		Vertical	Precio USD	Error máximo
	Horizontal	Precio USD					Horizontal	Precio USD			
100mm	572-200-20	\$189.00	572-300-10	\$198.00	0.03mm	4pulg	572-210-20	\$189.00	572-310-10	\$198.00	.001pulg
	572-460*	\$392.00	572-560*	\$392.00	0.03mm		572-470*	\$392.00	572-570*	\$392.00	.001pulg
	572-480-10**	\$395.00	572-580-10**	\$395.00	0.03mm		572-490-10**	\$395.00	572-590-10**	\$395.00	.001pulg
150mm	572-201-20	\$200.00	572-301-10	\$210.00	0.03mm	6pulg	572-211-20	\$200.00	572-311-10	\$210.00	.001pulg
	572-461*	\$407.00	572-561*	\$407.00	0.03mm		572-471*	\$407.00	572-571*	\$407.00	.001pulg
	572-481-10**	\$411.00	572-581-10**	\$411.00	0.03mm		572-491-10**	\$411.00	572-591-10**	\$411.00	.001pulg
200mm	572-202-20	\$221.00	572-302-10	\$233.00	0.03mm	8pulg	572-212-20	\$221.00	572-312-10	\$233.00	.001pulg
	572-462*	\$445.00	572-562*	\$445.00	0.03mm		572-472*	\$445.00	572-572*	\$445.00	.001pulg
300mm	572-482-10**	\$447.00	572-582-10**	\$447.00	0.03mm	12pulg	572-492-10**	\$447.00	572-592-10**	\$447.00	.001pulg
	572-203-10	\$428.00	572-303-10	\$450.00	0.04mm		572-213-10	\$428.00	572-313-10	\$450.00	.002pulg
	572-463*	\$511.00	572-563*	\$511.00	0.04mm		572-473*	\$511.00	572-573*	\$511.00	.002pulg
450mm	572-483-10**	\$513.00	572-583-10**	\$513.00	0.04mm	18pulg	572-493-10**	\$513.00	572-593-10**	\$513.00	.002pulg
	572-464*	\$618.00	572-564*	\$618.00	0.04mm		572-474*	\$618.00	572-574*	\$618.00	.002pulg
600mm	572-484-10**	\$620.00	572-584-10**	\$620.00	0.04mm	24pulg	572-494-10**	\$620.00	572-594-10**	\$620.00	.002pulg
	572-465*	\$684.00	572-565*	\$639.00	0.05mm		572-475*	\$684.00	572-575*	\$639.00	.002pulg
800mm	572-485-10**	\$687.00	572-585-10**	\$687.00	0.05mm	32pulg	572-495-10**	\$687.00	572-595-10**	\$687.00	.002pulg
	572-466*	\$1,090.00	572-566*	\$1,090.00	0.06mm		572-476*	\$1,090.00	572-576*	\$1,090.00	.0025pulg
1000mm	572-486-10**	\$1,090.00	572-586-10**	\$1,090.00	0.06mm	40pulg	572-496-10**	\$1,090.00	572-596-10**	\$1,090.00	.0025pulg
	572-467*	\$1,200.00	572-567*	\$1,200.00	0.07mm		572-477*	\$1,200.00	572-577*	\$1,200.00	.0025pulg
	572-487-10**	\$1,210.00	572-587-10**	\$1,210.00	0.07mm		572-497-10**	\$1,210.00	572-597-10**	\$1,210.00	.0025pulg

* Tipo multi-función

** Tipo multi-función con función para mostrar el diámetro para tornos (Función de interruptor de dirección de conteo no provista.)

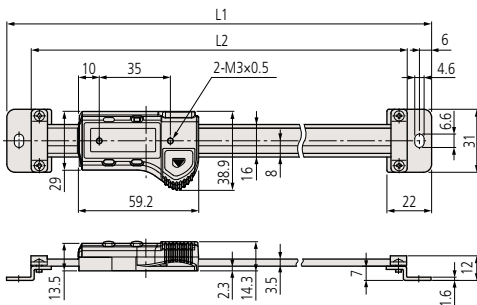
* Tipo multi-función

** Tipo multi-función con función para mostrar el diámetro para tornos (Función de interruptor de dirección de conteo no provista.)

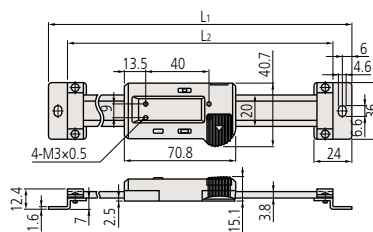
DIMENSIONES

Unidad: mm

Tipo horizontal función simple (intervalo: 100 - 200mm)

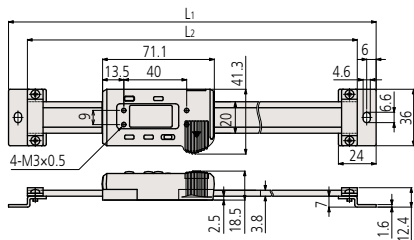


Tipo horizontal función simple (intervalo: 300mm)

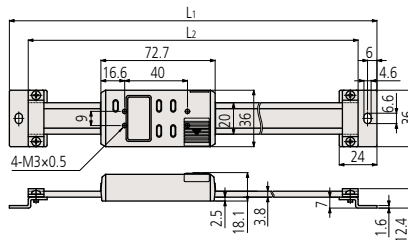


Intervalo	L1	L2	Peso
100mm	209	185	230g
150mm	259	235	250g
200mm	311	287	270g
300mm	444	420	370g

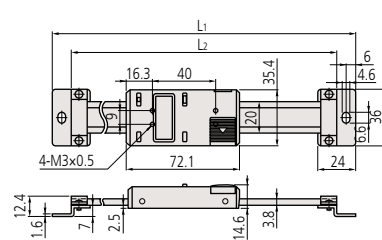
Tipo horizontal multifunción (intervalo: 100 - 300mm)



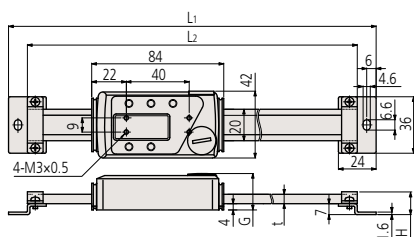
Tipo vertical multifunción (intervalo: 100 - 300mm)



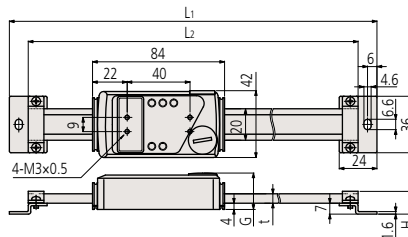
Tipo vertical función sencill (intervalo: 100 - 300mm)



Tipo horizontal multifunción (intervalo: 450 - 1000mm)



Tipo vertical multifunción (intervalo: 450 - 1000mm)

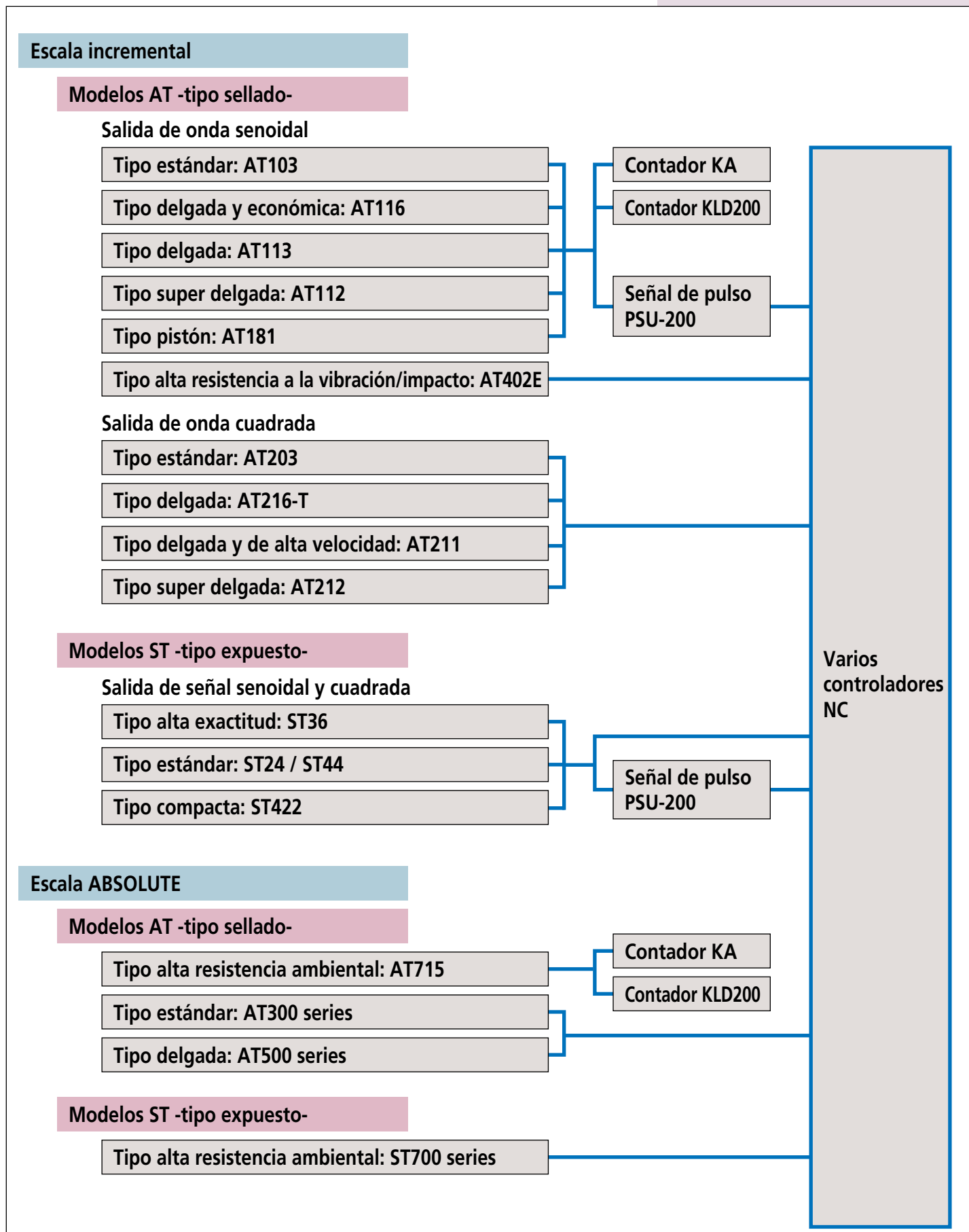


Intervalo	L1	L2	Peso
100mm	244	220	250
150mm	294	270	280
200mm	344	320	310
300mm	444	420	370
450mm	594	570	760
600mm	774	750	900
800mm	974	950	1710
1000mm	1174	1150	2040

Escala Lineal

Sistema con Codificador Lineal

Guía del sistema



Escalas Lineales AT103

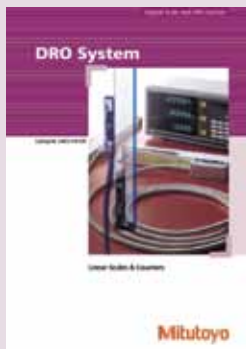
SERIE 539 — Tipo Estándar

Datos Técnicos

Intervalo efectivo:	100 - 6000mm	
Error máx. a 20°C:		
Intervalo efectivo	Tipo estándar	Tipo alta exactitud
100 a 2000mm	(5+5L/1000)µm	(3+3L/1000)µm
2200 a 3000mm	(5+5L/1000)µm	—
3250 a 6000mm	(5+8L/1000)µm	—
	L = Intervalo efectivo (mm)	
Forma de la onda de salida:	Dos señales senoidales desfasadas 90°	
Velocidad máx. de respuesta:	120m/min. (hasta 3000mm) 50m/min. (3250mm y mayor)	
Paso de graduación en la escala:	20µm	
Paso del punto de referencia en la escala:	50mm	
Nivel de protección Polvo/agua :	IP53	
Temperatura de operación:	0°C a 45°C	
Tipo alta exactitud AT103F	(100 a 2000mm)	

Accesorios opcionales

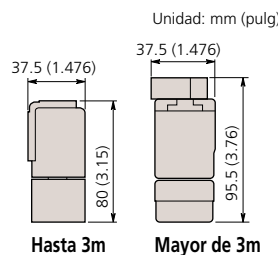
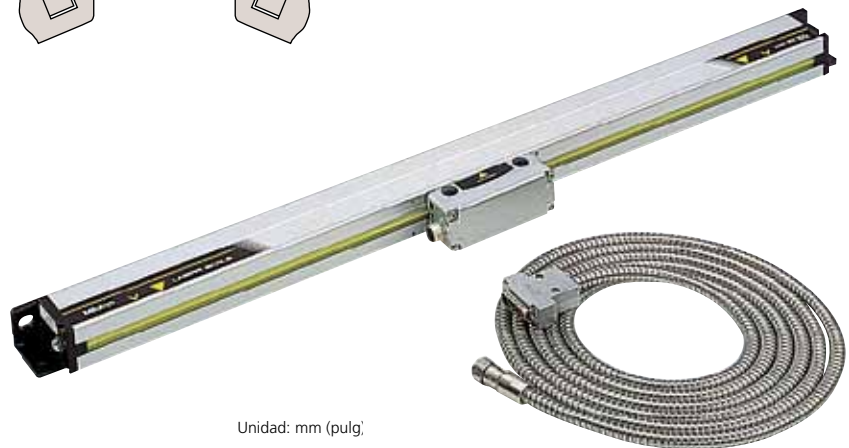
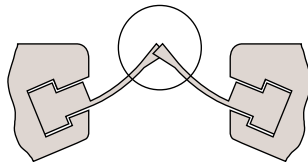
- 09AAA033A:** Cable de extensión (2m)
- 09AAA033B:** Cable de extensión (5m)
- 09AAA033C:** Cable de extensión (7m)



Referirse al folleto (E4072) DRO System para más detalles.

CARACTERÍSTICAS

- Mejorada resistencia a la vibración y mayor durabilidad.
- El innovador sello de goma mantiene fuera los contaminantes en un taller de maquinado .
- Usa un cable de señal blindado para conectar la unidad de escala al contador DRO y operar con seguridad en un medio ambiente hostil de taller.
- El cable de señal de salidad se puede posicionar en cualquier lado de la cabeza detectora de modo que el cable de la señal se puede conectar desde cualquier dirección.



ESPECIFICACIONES

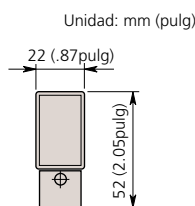
Intervalo efectivo	Código No. (estándar)	Precio USD	Código No. (alta exactitud)	Precio USD	Longitud del cable de señal	Intervalo efectivo	Código No. (estándar)	Precio USD	Código No. (alta exactitud)	Precio USD	Longitud del cable de señal
100mm (4pulg)	539-111-30	\$467.00	539-111-40	\$657.00	3m	1700mm (68pulg)	539-134-30	\$1,490.00	539-134-40	\$2,520.00	5m
150mm (6pulg)	539-112-30	\$467.00	539-112-40	\$657.00	3m	1800mm (72pulg)	539-135-30	\$1,570.00	539-135-40	\$2,610.00	5m
200mm (8pulg)	539-113-30	\$483.00	539-113-40	\$671.00	3m	2000mm (80pulg)	539-136-30	\$1,680.00	539-136-40	\$2,660.00	5m
250mm (10pulg)	539-114-30	\$483.00	539-114-40	\$692.00	3m	2200mm (88pulg)	539-137-30	\$1,810.00	—	—	5m
300mm (12pulg)	539-115-30	\$483.00	539-115-40	\$692.00	3m	2400mm (96pulg)	539-138-30	\$1,960.00	—	—	7m
350mm (14pulg)	539-116-30	\$494.00	539-116-40	\$731.00	3m	2500mm (100pulg)	539-139-30	\$2,120.00	—	—	7m
400mm (16pulg)	539-117-30	\$544.00	539-117-40	\$785.00	3m	2600mm (104pulg)	539-140-30	\$2,310.00	—	—	7m
450mm (18pulg)	539-118-30	\$582.00	539-118-40	\$853.00	3m	2800mm (112pulg)	539-141-30	\$2,520.00	—	—	7m
500mm (20pulg)	539-119-30	\$605.00	539-119-40	\$912.00	3m	3000mm (120pulg)	539-142-30	\$2,750.00	—	—	7m
600mm (24pulg)	539-121-30	\$666.00	539-121-40	\$1,070.00	3m	3250mm (130pulg)	539-143-30	\$3,000.00	—	—	10m
700mm (28pulg)	539-123-30	\$722.00	539-123-40	\$1,190.00	3m	3500mm (140pulg)	539-144-30	\$3,280.00	—	—	10m
750mm (30pulg)	539-124-30	\$771.00	539-124-40	\$1,240.00	3m	3750mm (150pulg)	539-145-30	\$3,580.00	—	—	10m
800mm (32pulg)	539-125-30	\$817.00	539-125-40	\$1,290.00	3m	4000mm (160pulg)	539-146-30	\$3,900.00	—	—	10m
900mm (36pulg)	539-126-30	\$867.00	539-126-40	\$1,320.00	3m	4250mm (170pulg)	539-147-30	\$4,230.00	—	—	10m
1000mm (40pulg)	539-127-30	\$973.00	539-127-40	\$1,470.00	5m	4500mm (180pulg)	539-148-30	\$4,560.00	—	—	10m
1100mm (44pulg)	539-128-30	\$1,060.00	539-128-40	\$1,830.00	5m	4750mm (190pulg)	539-149-30	\$4,930.00	—	—	15m
1200mm (48pulg)	539-129-30	\$1,120.00	539-129-40	\$2,210.00	5m	5000mm (200pulg)	539-150-30	\$5,300.00	—	—	15m
1300mm (52pulg)	539-130-30	\$1,210.00	539-130-40	\$2,280.00	5m	5250mm (210pulg)	539-151-30	\$5,700.00	—	—	15m
1400mm (56pulg)	539-131-30	\$1,260.00	539-131-40	\$2,330.00	5m	5500mm (220pulg)	539-152-30	\$6,090.00	—	—	15m
1500mm (60pulg)	539-132-30	\$1,330.00	539-132-40	\$2,390.00	5m	5750mm (230pulg)	539-153-30	\$6,510.00	—	—	15m
1600mm (64pulg)	539-133-30	\$1,410.00	539-133-40	\$2,460.00	5m	6000mm (240pulg)	539-154-30	\$6,950.00	—	—	15m

Escalas Lineales AT116

SERIE 539 — Tipo Económica y Delgada

CARACTERÍSTICAS

- Adecuada para fresadoras, mesas XY, guías, etc.
- Dimensionalmente compatible con la escala lineal AT113.



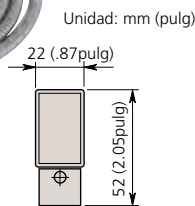
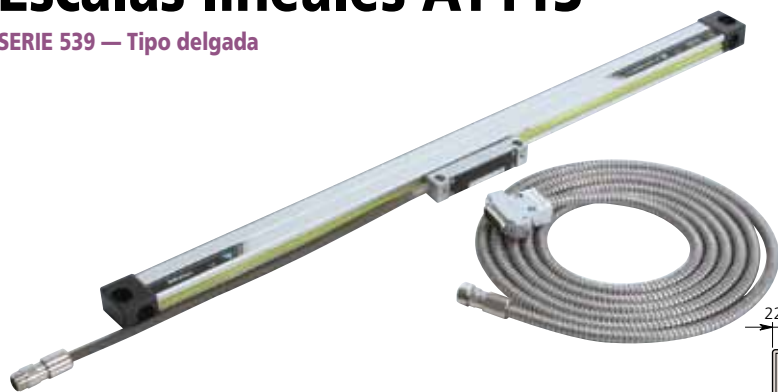
ESPECIFICACIONES

Intervalo efectivo	Código No.	Longitud del cable de señal	Precio USD
100mm (4pulg)	539-271-30	3.5m	\$288.00
150mm (6pulg)	539-272-30	3.5m	\$290.00
200mm (8pulg)	539-273-30	3.5m	\$295.00
250mm (10pulg)	539-274-30	3.5m	\$298.00
300mm (12pulg)	539-275-30	3.5m	\$303.00
350mm (14pulg)	539-276-30	3.5m	\$311.00
400mm (16pulg)	539-277-30	3.5m	\$329.00
450mm (18pulg)	539-278-30	3.5m	\$335.00
500mm (20pulg)	539-279-30	3.5m	\$338.00
600mm (24pulg)	539-281-30	3.5m	\$342.00

Intervalo efectivo	Código No.	Longitud del cable de señal	Precio USD
700mm (28pulg)	539-283-30	3.5m	\$351.00
750mm (30pulg)	539-284-30	3.5m	\$356.00
800mm (32pulg)	539-285-30	3.5m	\$362.00
900mm (36pulg)	539-286-30	3.5m	\$372.00
1000mm (40pulg)	539-287-30	5m	\$384.00
1100mm (44pulg)	539-288-30	5m	\$405.00
1200mm (48pulg)	539-289-30	5m	\$429.00
1300mm (52pulg)	539-290-30	5m	\$452.00
1400mm (56pulg)	539-291-30	5m	\$474.00
1500mm (60pulg)	539-292-30	5m	\$510.00

Escalas lineales AT113

SERIE 539 — Tipo delgada



ESPECIFICACIONES

Intervalo efectivo	Código No. (estándar)	Precio USD	Código No. (alta exactitud)	Precio USD	Longitud del cable de señal
100mm (4pulg)	539-201-30	\$506.00	539-201-40	\$658.00	3m
150mm (6pulg)	539-202-30	\$516.00	539-202-40	\$671.00	3m
200mm (8pulg)	539-203-30	\$554.00	539-203-40	\$690.00	3m
250mm (10pulg)	539-204-30	\$572.00	539-204-40	\$710.00	3m
300mm (12pulg)	539-205-30	\$577.00	539-205-40	\$760.00	3m
350mm (14pulg)	539-206-30	\$605.00	539-206-40	\$790.00	3m
400mm (16pulg)	539-207-30	\$629.00	539-207-40	\$853.00	3m
450mm (18pulg)	539-208-30	\$679.00	539-208-40	\$939.00	3m
500mm (20pulg)	539-209-30	\$718.00	539-209-40	\$1,030.00	3m
600mm (24pulg)	539-211-30	\$785.00	539-211-40	\$1,110.00	3m

Intervalo efectivo	Código No. (estándar)	Precio USD	Código No. (alta exactitud)	Precio USD	Longitud del cable de señal
700mm (28pulg)	539-213-30	\$862.00	539-213-40	\$1,210.00	3m
750mm (30pulg)	539-214-30	\$891.00	539-214-40	\$1,360.00	3m
800mm (32pulg)	539-215-30	\$936.00	539-215-40	\$1,450.00	3m
900mm (36pulg)	539-216-30	\$990.00	539-216-40	\$1,570.00	3m
1000mm (40pulg)	539-217-30	\$1,070.00	539-217-40	\$1,750.00	5m
1100mm (44pulg)	539-218-30	\$1,180.00	539-218-40	\$1,960.00	5m
1200mm (48pulg)	539-219-30	\$1,220.00	539-219-40	\$2,050.00	5m
1300mm (52pulg)	539-220-30	\$1,330.00	539-220-40	\$2,110.00	5m
1400mm (56pulg)	539-221-30	\$1,400.00	539-221-40	\$2,160.00	5m
1500mm (60pulg)	539-222-30	\$1,730.00	539-222-40	\$2,220.00	5m

Datos Técnicos

Intervalo efectivo: 100 - 1500mm
 Error máximo a 20°C: (5+5L/1000)µm
 L = Intervalo efectivo (mm)
 Forma de la onda de salida: Dos señales senoidales desfasadas 90°
 Velocidad máx. de respuesta: 50m/min.
 Paso del grabado de la escala: 20µm
 Paso del punto de referencia de la escala: 50mm
 Nivel de protección Polvo/Agua: IP53
 Temperatura de operación: 0°C a 45°C

Accesorios opcionales

- 09AAA720A: Cable de extensión (2m)
- 09AAA720B: Cable de extensión (5m)
- 09AAA720C: Cable de extensión (7m)

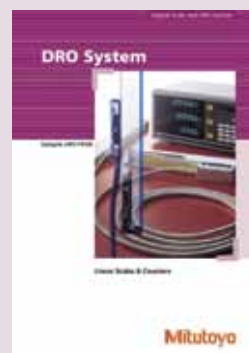


Datos Técnicos

Intervalo efectivo: 100 - 1500mm
 Error máximo a 20°C: (5+5L/1000)µm
 Tipo estándar (3+3L/1000)µm
 Tipo alta exactitud L = Intervalo efectivo (mm)
 Forma de la onda de salida: Dos señales senoidales desfasadas 90°
 Velocidad máx. de respuesta: 120m/min.
 Paso del grabado de la escala: 20µm
 Paso del punto de referencia de la escala: 50mm
 Nivel de protección Polvo/Agua: IP53
 Temperatura de operación: 0°C a 45°C

Accesorios Opcionales

- 09AAA033A: Cable de extensión (2m)
- 09AAA033B: Cable de extensión (5m)
- 09AAA033C: Cable de extensión (7m)



Referirse al folleto (E4072) DRO System para más detalles.

Escalas Lineales AT112

SERIE 539 — Tipo Super Delgada

Datos Técnicos

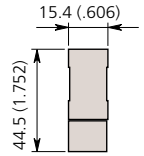
Intervalo efectivo: 50 - 1020mm
 Error máximo a 20°C:
 Tipo estándar (5+5L/1000) μ m
 Tipo alta exactitud (3+3L/1000) μ m
 L = Intervalo efectivo (mm)
 Forma de la onda de salida: Dos señales senoidales desfasadas 90°
 Velocidad máxima de respuesta: 72m/min.
 Paso del grabado de la escala: 20 μ m
 Paso del punto de referencia de la escala: 50mm
 Nivel de protección Polvo/Agua: IP53
 Temperatura de operación: 0°C a 45°C

Accesorios Opcionales

09AAA033A: Cable de extensión (2m)
09AAA033B: Cable de extensión (5m)
09AAA033C: Cable de extensión (7m)



Unidad: mm (pulg)



ESPECIFICACIONES

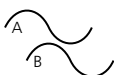
Intervalo efectivo	Código No. (estándar)	Precio USD	Código No. (alta exactitud)	Precio USD	Longitud del cable de señal
50mm (1.5pulg)	539-251	\$596.00	539-251-10	\$775.00	3m
70mm (2.5pulg)	539-252	\$621.00	539-252-10	\$807.00	3m
120mm (4.5pulg)	539-253	\$640.00	539-253-10	\$832.00	3m
170mm (6.5pulg)	539-254	\$652.00	539-254-10	\$848.00	3m
220mm (8.5pulg)	539-255	\$665.00	539-255-10	\$865.00	3m
270mm (10.5pulg)	539-256	\$687.00	539-256-10	\$893.00	3m
320mm (12.5pulg)	539-257	\$700.00	539-257-10	\$910.00	3m
370mm (14.5pulg)	539-258	\$725.00	539-258-10	\$943.00	3m
420mm (16.5pulg)	539-259	\$763.00	539-259-10	\$992.00	3m
470mm (18.5pulg)	539-260	\$796.00	539-260-10	\$1,030.00	3m
520mm (20 pulg)	539-261	\$852.00	539-261-10	\$1,110.00	3m
570mm (22 pulg)	539-262	\$887.00	539-262-10	\$1,150.00	3m
620mm (24 pulg)	539-263	\$922.00	539-263-10	\$1,200.00	3m
670mm (26 pulg)	539-264	\$973.00	539-264-10	\$1,270.00	3m
720mm (28 pulg)	539-265	\$1,020.00	539-265-10	\$1,330.00	3m
770mm (30 pulg)	539-266	\$1,050.00	539-266-10	\$1,370.00	3m
820mm (32 pulg)	539-267	\$1,110.00	539-267-10	\$1,450.00	3m
920mm (36 pulg)	539-268	\$1,170.00	539-268-10	\$1,530.00	3m
1020mm (40 pulg)	539-269	\$1,260.00	539-269-10	\$1,650.00	3m

Escalas Lineales AT402E (1Vpp)

SERIE 539 — Tipo Alta Resistencia a la Vibración / al Impacto

CARACTERÍSTICAS

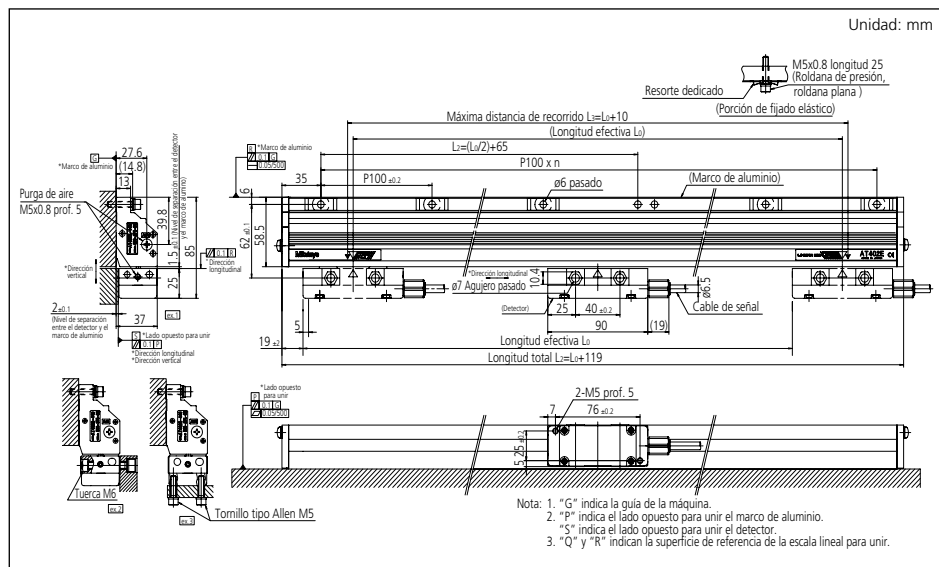
- Logrando la mejor resistencia del mundo a la vibración(20G) y resistencia al impacto (40G) para usarse con una máquina herramienta de corte pesado.
- Fijado elástico multipuntos para expansión y contracción muy lineal y suave con los cambios de temperatura.
- Señal de salida 1Vpp/20µm para alta conectividad con varios controladores de máquina.
- Código de intervalo absoluto para un sistema de medición simple y accesible.
- Alta velocidad de respuesta 120m/min
- Gran exactitud de medición ±2µm (hasta 540mm).



ESPECIFICACIONES

Longitud efectiva	Código No. (sin cable)	Código No. (con cable A)	Código No. (con cable B)	Código No. (con cable C)	L1 (mm)	L2 (mm)	L3 (mm)	n
140mm	539-371-00	539-371-01	539-371-02	539-371-03	259	135	150	2
240mm	539-373-00	539-373-01	539-373-02	539-373-03	359	185	250	3
340mm	539-374-00	539-374-01	539-374-02	539-374-03	459	235	350	4
440mm	539-375-00	539-375-01	539-375-02	539-375-03	559	285	450	5
540mm	539-376-00	539-376-01	539-376-02	539-376-03	659	335	550	6
640mm	539-377-00	539-377-01	539-377-02	539-377-03	759	385	650	7
740mm	539-378-00	539-378-01	539-378-02	539-378-03	859	435	750	8
840mm	539-379-00	539-379-01	539-379-02	539-379-03	959	485	850	9
940mm	539-380-00	539-380-01	539-380-02	539-380-03	1059	535	950	10
1040mm	539-381-00	539-381-01	539-381-02	539-381-03	1159	585	1050	11
1140mm	539-382-00	539-382-01	539-382-02	539-382-03	1259	635	1150	12
1240mm	539-383-00	539-383-01	539-383-02	539-383-03	1359	685	1250	13
1340mm	539-384-00	539-384-01	539-384-02	539-384-03	1459	735	1350	14
1440mm	539-385-00	539-385-01	539-385-02	539-385-03	1559	785	1450	15
1540mm	539-386-00	539-386-01	539-386-02	539-386-03	1659	835	1550	16
1640mm	539-387-00	539-387-01	539-387-02	539-387-03	1759	885	1650	17
1740mm	539-388-00	539-388-01	539-388-02	539-388-03	1859	935	1750	18
1840mm	539-389-00	539-389-01	539-389-02	539-389-03	1959	985	1850	19
2040mm	539-390-00	539-390-01	539-390-02	539-390-03	2159	1085	2050	21
2240mm	539-391-00	539-391-01	539-391-02	539-391-03	2359	1185	2250	23
2440mm	539-392-00	539-392-01	539-392-02	539-392-03	2559	1285	2450	25
2640mm	539-393-00	539-393-01	539-393-02	539-393-03	2759	1385	2650	27
2840mm	539-394-00	539-394-01	539-394-02	539-394-03	2959	1485	2850	29
3040mm	539-395-00	539-395-01	539-395-02	539-395-03	3159	1585	3050	31

DIMENSIONES

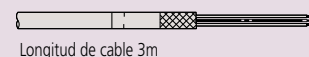


Datos Técnicos

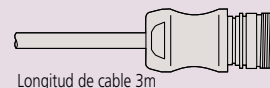
Intervalo efectivo: 140 - 3040mm
 Error máximo (a 20°C):
 140 a 540mm ±2µm
 640 a 940mm ±3µm
 1040 a 3040mm ±3µm/m
 Señal de salida: Dos señales senoidales desfasadas 90° (1 Vpp)
 Velocidad máx. de respuesta: 120m/min.
 Paso de la señal de salida: 20µm
 Nivel de protección Polvo/Agua: IP53
 Temperatura de operación: 0°C a 45°C

Precio: Solicite cotización

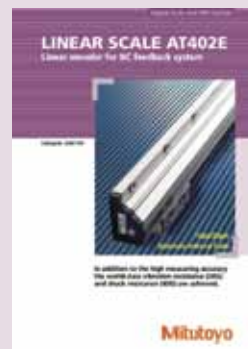
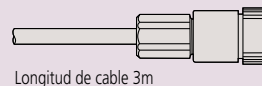
Cable A: Alambre guía



Cable B: Conectable a controlador de EURO



Cable C: Conectable a tarjeta serial C FANUC



Datos Técnicos

Intervalo Efectivo: 100 - 3000mm

Error máx. (a 20°C):

±5µm (Lo: 100 - 500mm)

±7µm (Lo: 600 - 1800mm)

±10µm (Lo: 2000 - 3000mm)

L = Intervalo efectivo (mm)

Método de detección: Sistema de inducción electromagnética

Velocidad máx de respuesta: 50m/min.

Nivel de protección de polvo/agua: IP67

Temperatura de operación: 0°C to 45°C

Escalas Lineales AT715

SERIE 539 — Tipo ABSOLUTE y Alta Resistencia al Medio Ambiente

CARACTERÍSTICAS

- Con sistema de inducción electromagnética ABSOLUTE® para lograr el nivel IP67 de resistencia al medio ambiente.
- Detecta y envía la posición absoluta - no es necesario establecer el punto de referencia cada vez que se enciende.
- No se acumula un cálculo anormal aún si se genera un error de cálculo por la influencia del ruido eléctrico.
- Es la escala más adecuada para montarse en el eje X de un torno pequeño. 2 direcciones de montaje de la unidad de la escala principal permiten montarla fácilmente en una máquina herramienta con dificultad de colocación.



ESPECIFICACIONES

Intervalo efectivo	Código No.	L1 (mm)	L2 (mm)	L3 (mm)	L4 (mm)	L5 (mm)	L6 (mm)	L7 (mm)	Cable (m)	Precio USD
100mm (4pulg)	539-801	120	258	242	278	—	—	—	3.5	\$263.00
150mm (6pulg)	539-802	170	308	292	328	—	—	—	3.5	\$263.00
200mm (8pulg)	539-803	220	358	342	378	—	—	—	3.5	\$266.00
250mm (10pulg)	539-804	270	408	392	428	—	—	—	3.5	\$266.00
300mm (12pulg)	539-805	330	468	452	488	—	—	—	3.5	\$266.00
350mm (14pulg)	539-806	380	518	502	538	—	—	—	3.5	\$268.00
400mm (16pulg)	539-807	430	568	552	588	—	—	—	3.5	\$272.00
450mm (18pulg)	539-808	480	618	602	638	—	—	—	3.5	\$277.00
500mm (20pulg)	539-809	540	678	662	698	339	331	—	3.5	\$280.00
600mm (24pulg)	539-811	640	778	762	798	389	381	—	3.5	\$285.00
700mm (28pulg)	539-813	740	878	862	898	439	431	—	3.5	\$290.00
750mm (30pulg)	539-814	780	918	902	938	459	451	—	3.5	\$295.00
800mm (32pulg)	539-815	840	978	962	998	489	481	—	3.5	\$297.00
900mm (36pulg)	539-816	940	1078	1062	1098	539	531	—	3.5	\$324.00
1000mm (40pulg)	539-817	1040	1178	1162	1198	589	581	—	5	\$337.00

Intervalo efectivo	Código No.	L1 (mm)	L2 (mm)	L3 (mm)	L4 (mm)	L5 (mm)	L6 (mm)	L7 (mm)	Cable (m)	Precio USD
1100mm (44pulg)	539-818	1140	1278	1262	1298	424	416	430	5	\$382.00
1200mm (48pulg)	539-819	1240	1378	1362	1398	459	451	460	5	\$427.00
1300mm (52pulg)	539-820	1340	1478	1462	1498	494	486	490	5	\$474.00
1400mm (56pulg)	539-821	1440	1578	1562	1598	524	516	530	5	\$518.00
1500mm (60pulg)	539-822	1540	1678	1662	1698	559	551	560	5	\$575.00
1600mm (64pulg)	539-823	1640	1778	1762	1798	459	451	430	5	\$644.00
1700mm (68pulg)	539-824	1740	1878	1862	1898	479	471	460	5	\$712.00
1800mm (72pulg)	539-825	1840	1978	1962	1998	459	451	530	5	\$779.00
2000mm (80pulg)	539-860	2040	2178	2162	2198	539	531	550	5	\$1,260.00
2200mm (88pulg)	539-861	2240	2378	2362	2398	469	461	480	5	\$1,350.00
2400mm (96pulg)	539-862	2440	2578	2562	2598	509	501	520	7	\$1,620.00
2500mm (100pulg)	539-863	2540	2678	2662	2698	529	521	540	7	\$1,660.00
2600mm (104pulg)	539-864	2640	2778	2762	2798	549	541	560	7	\$1,700.00
2800mm (112pulg)	539-865	2840	2978	2962	2998	489	481	500	7	\$1,810.00
3000mm (120pulg)	539-866	3040	3178	3162	3198	529	521	530	7	\$2,020.00

Accesorios Opcionales

09AAB674A: Cable de extensión (2m)

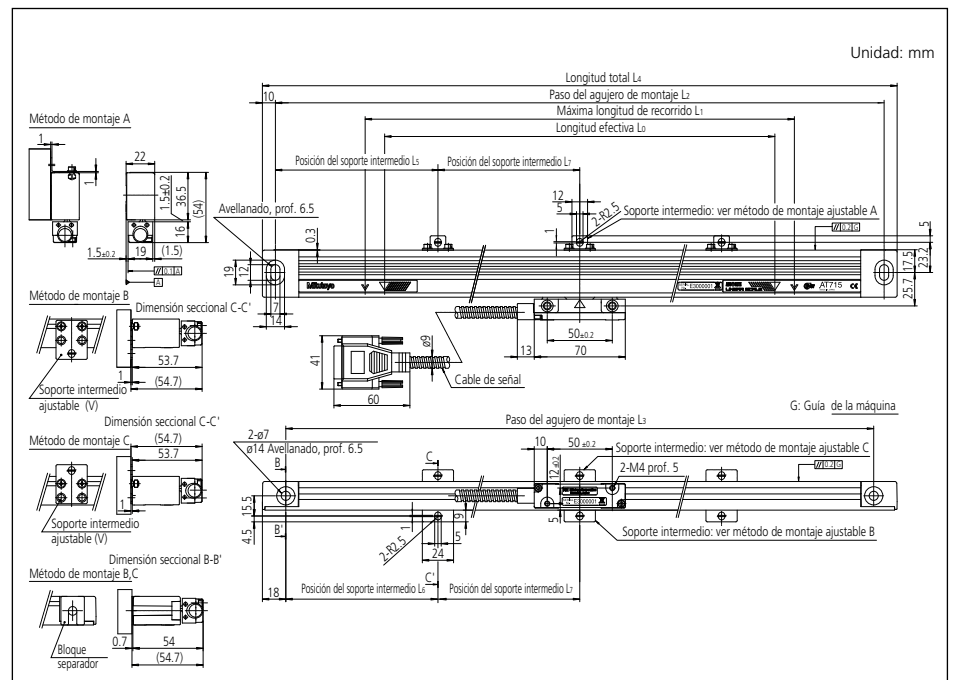
09AAB674B: Cable de extensión (5m)

09AAB674C: Cable de extensión (7m)



Referirse al folleto (E4296) Linear Scale AT715 para más detalles.

DIMENSIONES



Contador KA

SERIE 174 — Tipo Estándar

CARACTERÍSTICAS

- Contador 2 ó 3 ejes alto desempeño con nueva función de 10 coordenadas.
- El contador KA se puede usar como el "contador estándar" o un "contador para torno" modificando parámetros.
- Se pueden conectar tanto la serie AT100 óptica como la nueva escala AT715 de inducción electromagnética.



174-173A
(para 1 ó 2 ejes)



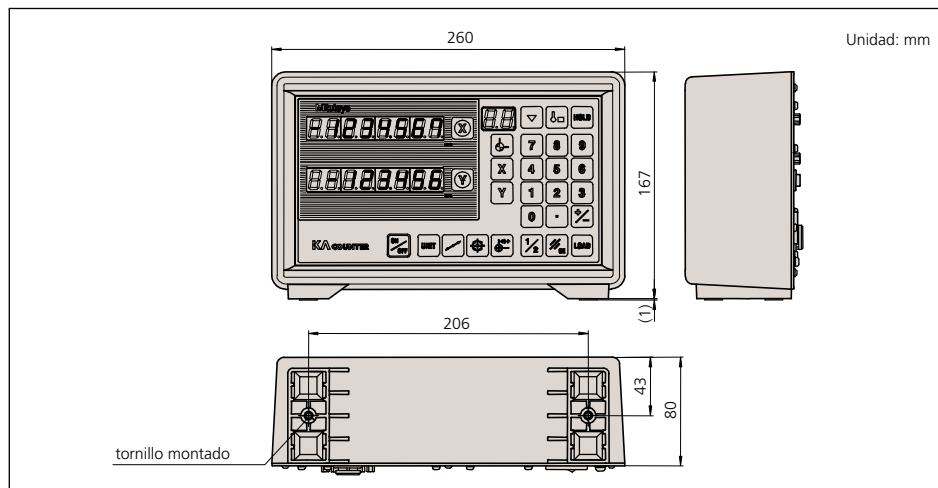
174-175A
(para 3 ejes)

ESPECIFICACIONES

Código No.	174-173A	174-175A
Puerto de entrada de escala	2	3
Precio USD	\$521.00	\$669.00

El sufijo A en el código indica 120V AC

DIMENSIONES



Datos Técnicos: Comunes

Puertos de entrada de la escala: 2 ó 3
 Resolución: 0.001mm, 0.005mm, .0001pulg, .0005pulg (cambiable)
 Pantalla: LED de 7 dígitos y signo negativo [-]
 Alimentación: 100V-240V AC, 50/60Hz
 Peso: 1.25kg (2 ejes), 1.33kg (3 ejes)

Accesorios opcionales

- 938140:** Palpador de señal de contacto (diámetro del vástago: 20mm)
- 935094:** Palpador de señal de contacto (diámetro del vástago: 32mm)
- 09CAB217:** Unidad código de salida RS232C



Hace fácil operaciones tales como el fijado del punto dato (detectando el borde de la pieza y fijando la pantalla del contador a cero), centrado de pieza, y medición dimensional (detectando el punto final de la pieza y manteniendo la pantalla en el contador).

Funciones

Muestra diámetro	●
Añadición de datos de 2 escalas	●
Compensación de error de linealidad	●
Suavizado	●
Interfase RS-232C	▲
Ajuste a cero	●
Prefijado	●
Fijado de la resolución	●
Fijado de la dirección de la medición	●
Conversión mm/ pulgadas	●
Cálculo 1/2	●
Selección de coordenadas de ABS/ INC	●
Eliminación de dígito inferior	●
Respaldo de memoria	●
Maquinado de aproximación a cero (modo INC)	●
Maquinado de círculo-agujero-perno	●
Palpador con señal de contacto	▲*
Fijado del punto de referencia de la escala	●

●: Provisto como estándar, ▲: Accesorio opcional, ▲*: Sólo disponible para la serie AT100

ÍNDICE

Comparadores Ópticos	
PJ-A3000	290
PJ-H30	292
PV-5110	294
PH-3515F, PH-A14	296
Accesorios para Comparadores Ópticos	298
Dispositivos para las Piezas	299
Microscopios	
TM-500	300
MF	302
MF-U	304
Accesorios para Microscopios de Medición	306
QM-Data200	308
Unidad de Visión	310
MSM-400	311
Amplificadores de Bolsillo	312
Comparadores de Bolsillo	312
Lupa con Zoom	312
Lupa de Comparación	312



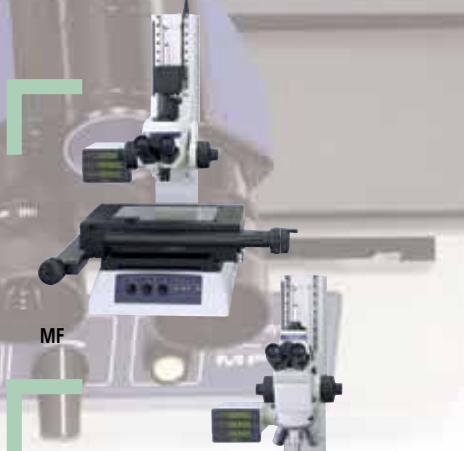
Comparadores Ópticos



Microscopios



PV-5110



MF



MF-U

Comparadores Ópticos

SERIE 302 — Modelo PJ-A3000

CARACTERÍSTICAS

- La serie PJ-A3000 de comparadores ópticos son modelos de tamaño medio caracterizados por su versatilidad y fácil operación.
- Contador digital XY fácil de leer localizado cerca de la pantalla de proyección para minimizar el movimiento del ojo.
- Pantalla con contador angular digital que facilita la medición de ángulos.



PJ-A3010F-200



PJ-A3005D-50



PJ-A3010F-100



PJ-A3005F-150



PJ-A3010F-200

Datos Técnicos

- Imagen proyectada: Imagen invertida
Pantalla giratoria
- Diámetro efectivo: 315mm (12.4pulg)
 - Material de la pantalla: Vidrio esmerilado fino
 - Giro de la pantalla: $\pm 360^\circ$, giro fino y fijación
 - Lectura angular: Contador digital (LED)
Resolución: $1'$ ó 0.01° (intercambiable)
Intervalo: $\pm 370^\circ$
Modo ABS/INC: intercambiable, Fijado del cero
 - Líneas de referencia: Línea cruzada
- Lentes de proyección: 10X (172-202) Opcional: 20X, 50X, 100X
Error de amplificación
- Iluminación de contorno: $\pm 0.1\%$ o menos
 - Iluminación de superficie: $\pm 0.15\%$ o menos
- Altura máxima de pieza: Referirse a la capacidad de proyección (H) abajo.
- Iluminación de contorno
- Fuente de luz: Foco halógeno (24V, 150W)
 - Sistema óptico: Sistema telecéntrico
 - Funciones: Interruptor de brillantez de 2 pasos (Alto/Bajo), Filtro para la absorción de calor, Ventilador de enfriamiento.
- Iluminación de superficie
- Fuente de luz: Foco halógeno (24V, 150W) (512305)
 - Sistema óptico: Iluminación vertical con lente condensador ajustable
 - Funciones: Filtro para absorción de calor, Ventilador de enfriamiento
- Enfoque: Enfoque manual
Resolución: 0.001mm o .0001pulg/0.001mm (.00005pulg/0.001mm: cabeza digital)
- Alimentación: 100 - 240V AC, 50/60Hz
Peso: 105kg - 140kg

Capacidad de Proyección

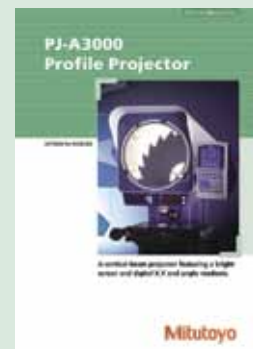
D1: Diámetro máximo de la pieza en donde la línea de borde se puede enfocar en el centro de la pantalla.
D2: Diámetro máximo de la pieza en donde la línea de borde se puede enfocar en la línea de la pantalla.

W: Distancia de trabajo
H: Altura máxima de la pieza

Unidad: mm

	Amplificación			
	10X	20X	50X	100X
Campo de visión	$\phi 31.5$	$\phi 15.7$	$\phi 6.3$	$\phi 3.1$
W	66 (20)	32.5 (2)	12.6	5
H	modelos -50	123.5	123.5	123.5
	modelos -100	91	91	91
	modelos -150	103.5	103.5	103.5
	modelos 200	92.5	92.5	92.5
D1	modelos -50	224 (198)	87 (61)	27
	modelos -100	182	87 (61)	27
	modelos -150	207 (198)	87 (61)	27
	modelos 200	185	87 (61)	27
D2		69 (23)	69 (23)	25

(): Cuando se usa iluminación de superficie



Referirse al folleto (E4233) PJ-A3000 para más detalle.

Accesorios Opcionales

- 172-203:** Juego de lentes de proyección 20X
- 172-204:** Lente de proyección 50X
- 172-207:** Lente de proyección 100X
- 172-229:** Espejo de iluminación oblicua 10X
- 172-230:** Espejo de iluminación oblicua 20X
- 172-116:** Escala patrón (50mm)
- 172-117:** Escala patrón (2pulg)
- 172-118:** Escala de lectura (200mm)
- 172-161:** Escala de lectura (300mm)
- 172-119:** Escala de lectura (8pulg)
- 172-162:** Escala de lectura (12pulg)
- 932105:** Juego de plantillas (12 hojas)
- 172-160-2:** Filtro verde (para modelos PJ-A3000, -50)
- 172-160-3:** Filtro verde (para modelos -100, -150, -200)
- 512305:** Foco de halógeno (24V, 150W)
- 965012:** Cable SPC (2m) para salida de contador angular

Dispositivos y accesorios para platina

- 176-106:** Mesa giratoria (Diámetro efectivo: 66mm)
- 172-196:** Mesa giratoria (Diámetro efectivo: 100mm)
- 172-198:** Mesa giratoria con perilla de ajuste fino (Diámetro efectivo: 100mm)
- 176-105:** Soporte entre centros giratorio (Diámetro máximo de la pieza: 70mm)
- 172-197:** Soporte entre centros giratorio (Diámetro máximo de pieza: 80mm)
- 176-107:** Soporte con abrazadera
- 172-378:** Bloque V con abrazadera (Diámetro máximo de la pieza: 25mm)
- 999678:** Adaptador para montaje del dispositivo

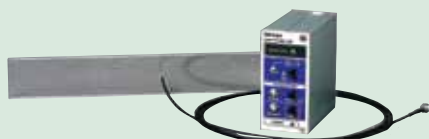
Disponibilidad	PJ-A3000 PJ-A3005D-50	PJ-A3005F-100 PJ-A3010F-150 PJ-A3010F-200
176-106	✓	—
172-196	—	✓*
172-198	—	✓*
176-105	✓	✓*
172-197	—	✓*
176-107	✓	✓*
172-378	✓	✓*

* Se requiere adaptador para montaje del dispositivo (999678) para PJ-3010F-200



QM-Data200

Unidad de procesamiento de datos 2-D
(Referirse a la página 308 para más detalles)



Optoeye-200

Sistema de detección de borde para QM-Data 200
(Referirse a la página 309 para más detalles)

ESPECIFICACIONES

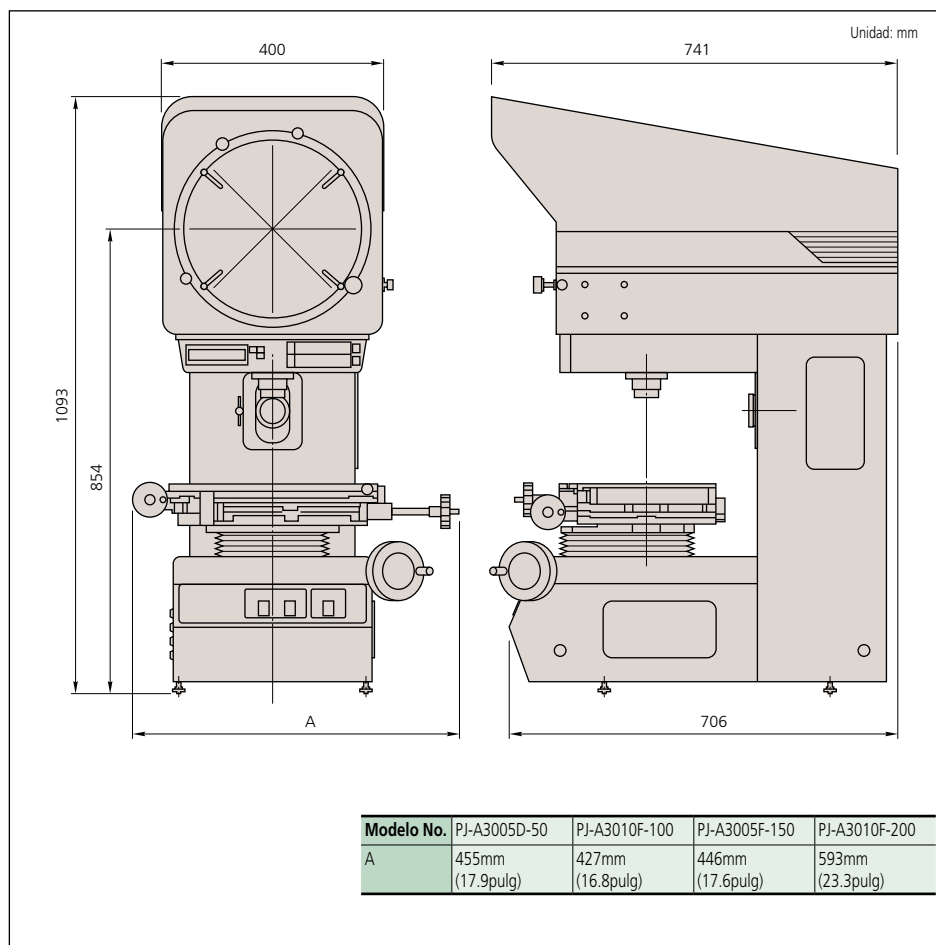
Modelo No.	PJ-A3005D-50	PJ-A3010F-100
Código No. (pulg/mm)	302-714A	302-713A
Intervalo de recorrido platina XY	50 x 50mm	100 x 100mm
Método de medición	Codificador rotatorio	Codificador lineal
Función de flotación	—	ejes X y Y
Tamaño total de platina XY	152 x 152mm	250 x 250mm
Área efectiva de platina XY	82 x 82mm	142 x 142mm
Platina de vidrio No.	380405	12BAE041
Función de giro	—	—
Peso máximo de pieza	8kg	10kg
Notas	—	—
Precio USD	\$7,700.00	\$9,360.00

El sufijo A en el código indica 120V AC

Modelo No.	PJ-A3005F-150	PJ-A3010F-200
Código No. (pulg/mm)	302-712A	302-711A
Intervalo de recorrido platina XY	150 x 50mm	200 x 100mm
Método de medición	Codificador lineal	Codificador lineal
Función de flotación	ejes X y Y	ejes X y Y
Tamaño total de platina XY	280 x 152mm	380 x 250mm
Área efectiva de platina XY	185 x 84mm	266 x 170mm
Platina de vidrio No.	381349	382762
Función de giro	—	±3°
Peso máximo de pieza	10kg	15kg
Notas	—	—
Precio USD	\$10,500.00	\$11,600.00

El sufijo A en el código indica 120V AC

DIMENSIONES



SERIE 303 — Modelo PJ-H30

Separando el movimiento axial y estabilizando la platina XY en la dirección vertical en los Comparadores Ópticos de la serie PJ-H30 se logró la exactitud de medición de $(3+0.02L)\mu\text{m}$. El enfoque se consigue moviendo la platina hacia arriba y abajo con la perilla o con la unidad motorizada. El enfoque motorizado (tipo PJ-H30D) proporciona mayor desempeño.



Iluminación de superficie ajustable/oblicua intercambiable.



Iluminación vertical



Iluminación oblicua



PJ-H30A3017B

Intervalo de recorrido de la platina XY:
300 x 170mm

Selección de platina XY



PJ-H30A505B

Intervalo de recorrido de platina XY: 50 x 50mm



PJ-H30A1010B

Intervalo de recorrido de platina XY: 100 x 100mm



PJ-H30A2010B

Intervalo de recorrido de platina XY: 200 x 100mm



PJ-H30A2017B

Intervalo de recorrido de platina XY: 200 x 170mm

Selección del tipo de máquina

Tipo maquina	Tipo PJ-H30A	Tipo PJ-H30B	Tipo PJ-H30D
Tipo de pantalla	Pantalla giratoria	Pantalla giratoria	Pantalla giratoria
Operación del enfoque	Manual	Manual	Motorizado
Sistema de detección de borde	—	OPTOEYE (interconstruido)	OPTOEYE (interconstruido)

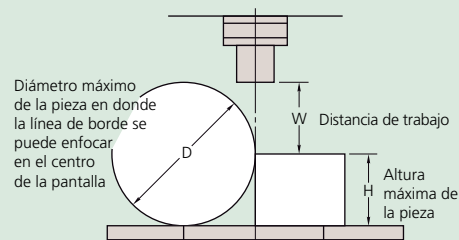
CARACTERÍSTICAS

- Sistema óptico de reciente desarrollo con lentes de alta apertura numérica que proporcionan imágenes mucho más brillantes y claras durante la iluminación de la superficie.
- Torreta de montaje para tres lentes que incluye un lente 10X como estándar. Disponibles cuatro tipos de lentes de proyección (5X, 20X, 50X, 100X).

Datos Técnicos

Imagen proyectada:	Imagen erecta
Pantalla giratoria	
• Diámetro efectivo:	306mm (12pulg)
• Material de la pantalla:	Vidrio esmerilado fino
• Giro de la pantalla:	$\pm 360^\circ$, ajuste fino y fijación
• Contador angular:	Contador digital (LED)
	Resolución: $1' \text{ ó } 0.01^\circ$ (intercambiable)
	Intervalo: $\pm 370^\circ$
	Modo ABS/INC intercambiable, Fijado del cero
• Líneas de referencia:	Líneas cruzadas
Lente de proyección:	10X (172-472)
	Opcional: 2X, 20X, 50X, 100X
Monturas para lentes:	Torreta de montaje para 3 lentes
Error de amplificación	
• Iluminación de contorno:	$\pm 0.1\%$ o menos
• Iluminación de superficie:	$\pm 0.15\%$ o menos
Altura máxima de pieza:	105mm
Iluminación de contorno	
• Fuente de luz:	Foco halógeno (24V, 150W)
• Sistema óptico:	Sistema zoom telecéntrico
• Funciones:	Ajuste de brillantez, Filtro de absorción de calor, Ventilador de enfriamiento
Iluminación de superficie	
• Fuente de luz:	Foco halógeno (24V, 150W)
• Sistema óptico:	Iluminación vertical / oblicua con un lente condensador ajustable
• Funciones:	Ajuste continuo de brillantez, Filtro de absorción de calor, ventilador de enfriamiento
Enfoque manual o motorizado	
Resolución:	0.001mm or .0001pulg/0.001mm
Alimentación:	100 - 240V AC, 50/60Hz
Peso:	176kg - 212kg

Capacidad de Proyección



Unidad: mm

	Amplificación				
	5X	10X	20X	50X	100X
Campo de visión	$\phi 61.2$	$\phi 30.6$	$\phi 15.3$	$\phi 6.12$	$\phi 3.06$
H	100	100	100	100	100
W	66	70.5	56.5	50	50
D	148	197	167	114	123



Referirse al folleto (E4310) PJ-H30 para más detalle.

Accesorios opcionales

- 172-271:** Lente de proyección 5X
172-473: Lente de proyección 20X
172-474: Lente de proyección 50X
172-475: Lente de proyección 100X
172-555: Adaptador para iluminación oblicua
172-116: Escala patrón (50mm)
172-117: Escala patrón (2pulg)
172-118: Escala de lectura (200mm)
172-161: Escala de lectura (300mm)
172-119: Escala de lectura (8pulg)
172-162: Escala de lectura (12pulg)
932105: Juego de plantillas
12AAG981: Filtro verde
965014: Cable SPC (2m)
12AAD196: Juego de conexión para QM-Data 200 (sólo para tipo T4)
990744: Cubierta (tipo grande)
172-269: Soporte para proyector
990600: Contador externo interruptor cero
515530: Foco de halógeno (24V, 150W)

Dispositivos y accesorios para platina

- 172-198:** Mesa giratoria (Diámetro efectivo: 96mm)
176-305: Mesa giratoria (Diámetro efectivo: 183mm)
176-306: Mesa giratoria (Diámetro efectivo: 240mm)
176-105: Soporte entre centros giratorio (Diámetro máximo de pieza.: 70mm)
172-197: Soporte entre centros de giro limitado (Diámetro máximo de pieza: 80mm)
176-107: Soporte con abrazadera
172-378: Bloque V con abrazadera (Diámetro máximo de pieza: 25mm)
176-317: Adaptador para dispositivo de montura
176-304: Adaptador para dispositivo de montura

Disponibilidad	Tamaño de platina XY			
	505 1010	505 1010 2010	2017 3017	
172-198	✓	✓**	✓***	
176-305	—	✓**	—	
176-306	—	—	✓	
176-105	✓*	✓**	✓***	
172-197	✓*	✓**	✓***	
176-107	✓*	✓**	✓***	
176-378	✓*	✓**	✓***	

- * Necesita usarse con mesa giratoria **172-198**.
 ** Se requiere adaptador para dispositivo de montaje (**176-317**).
 *** Se requiere adaptador para dispositivo de montaje (**176-304**).



QM-Data200

Unidad de procesamiento de datos 2-D
(Referirse a la página 308 para más detalles)



Optoeye

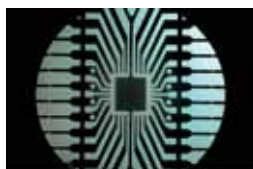
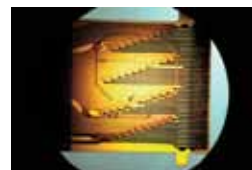
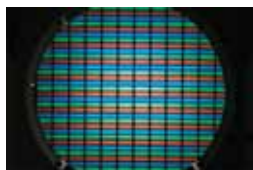
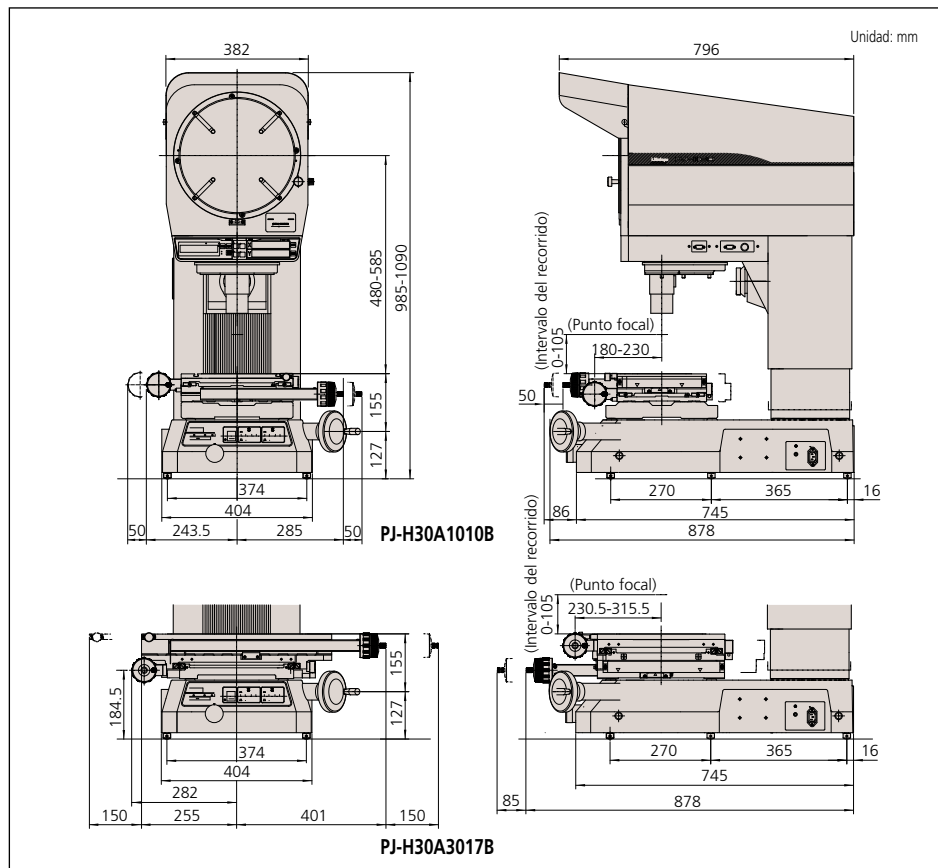
Sistema de detección de borde para QM-Data 200
(Referirse a la página 309 para más detalles)

ESPECIFICACIONES

Modelo No.	505B	1010B	2010B	2017B	3017B
Tipo PJ-H30A	303-711A	303-712A	303-713A	303-714A	303-715A
Precio USD	\$16,200.00	\$20,100.00	\$26,800.00	\$28,700.00	\$33,500.00
Tipo PJ-H30B	303-721A	303-722A	303-723A	303-724A	303-725A
Precio USD	\$17,900.00	\$21,700.00	\$28,400.00	\$30,500.00	\$35,300.00
Tipo PJ-H30D	303-731A	303-732A	303-733A	303-734A	303-735A
Precio USD	\$22,600.00	\$26,200.00	\$34,500.00	\$36,600.00	\$38,700.00
Intervalo del recorrido de la platina XY	50 x 50mm	100 x 100mm	200 x 100mm	200 x 170mm	300 x 170mm
Error máx. (20°C)	(3+0.02L)µm, L = Longitud de medición (mm)				
Método de medición	Codificador lineal	Codificador lineal	Codificador lineal	Codificador lineal	Codificador lineal
Función de flotación	ejes X y Y	ejes X y Y	ejes X y Y	ejes X y Y	ejes X y Y
Tamaño total de la platina XY	300 x 240mm	300 x 240mm	350 x 280mm	410 x 342mm	510 x 342mm
Área efectiva de la platina XY	180 x 150mm	180 x 150mm	250 x 150mm	270 x 240mm	370 x 240mm
Platina de vidrio No.	380412	380412	382762	12BAD363	12BAD330
Función de giro	±3°	±3°	±3°	±5°	±5°
Peso máximo de pieza	10kg	10kg	10kg	20kg	20kg
Notas.	tipo A : con pantalla con transportador tipo B : con pantalla de transportador y sensor de borde OPTOEYE interconstruido tipo D : con pantalla de transportador, sensor de borde OPTOEYE-200 y enfoque motorizado				

El Sufijo A en el código indica 120V AC

DIMENSIONES



SERIE 304 — Modelo PV-5110

CARACTERÍSTICAS

- Modelo de piso que usa un sistema de iluminación vertical hacia abajo.
- Pantalla giratoria con contador angular (incluyendo fijado de cero, funciones intercambiables coordenadas ABS/INC) para medición fácil y libre de error.

- La pantalla inclinada permite que las imágenes se midan fácilmente o comparen con una plantilla.
- La unidad opcional de iluminación oblicua (172-418) proporciona imágenes claras y brillantes, permitiendo fácil inspección de piezas no reflectivas tales como partes de plástico o materiales impresos.



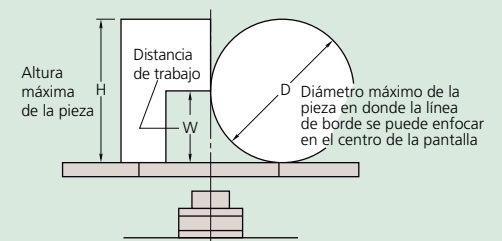
(512089)
Soporte para contador

PV-5110
Con contador KA opcional

Datos Técnicos

- Imagen proyectada: Imagen invertida
Pantalla giratoria
- Diámetro efectivo: 508mm (20pulg)
 - Material de la pantalla: Vidrio esmerilado fino
 - Giro de la pantalla: $\pm 360^\circ$, ajuste fino y fijación
 - Lectura angular: Contador digital (LED)
Resolución: $1' \text{ ó } 0.01^\circ$ (intercambiable)
Intervalo: $\pm 370^\circ$
Modo ABS/INC intercambiable, fijado del cero
 - Líneas de referencia: Líneas delgadas cruzadas
- Lentes de proyección: 10X (172-402)
Opcional: 5X, 20X, 50X, 100X
- Error de amplificación
- Iluminación de contorno: $\pm 0.1\%$ o menos
 - Iluminación de superficie: $\pm 0.15\%$ o menos
- Altura máxima de pieza: Referirse a la capacidad de proyección (H) abajo.
- Iluminación de contorno
- Fuente de luz: Foco de halógeno (24V, 150W)
 - Sistema óptico: Sistema zoom telecéntrico
 - Funciones: Interruptor de brillantez de 2 pasos (Alto/Bajo), Filtro de absorción de calor, Ventilador de enfriamiento
- Iluminación de superficie
- Fuente de luz: Foco de halógeno (24V, 150W)
 - Sistema óptico: Iluminación vertical
 - Funciones: Lente condensador ajustable, Iluminación oblicua (para 5X, 10X y 20X), Filtro de absorción de calor, Ventilador de enfriamiento
- Enfoque: Enfoque manual
Resolución: 0.001mm ó .0001pulg/0.001mm (usando contador KA opcional)
- Alimentación: 100 - 240V AC, 50/60Hz
Peso: 210kg

Capacidad de Proyección



	Amplificación				
	5X	10X	20X	50X	100X
Campo de visión	ø101.6	ø50.8	ø25.4	ø10.16	ø5.08
H	125	181	206	87	87
W	60 (27)	60	60	32.4	22.5
D	120	120	120	64.8	45

() : Cuando se usa iluminación de superficie



Referirse al folleto (E4271) PV-5110 para más detalle.

Accesorios Opcionales

- 172-280: Lente de proyección 5X
- 172-401: Juego de lente de proyección 5X
- 172-402: Juego de lente de proyección 10X
- 172-403: Juego de lente de proyección 20X
- 172-404: Juego de lente de proyección 50X
- 172-405: Juego de lente de proyección 100X
- 172-419: Unidad de iluminación de superficie
- 172-116: Escala patrón (50mm)
- 172-330: Escala patrón (80mm)
- 172-117: Escala patrón (2pulg)
- 172-161: Escala de lectura (300mm)
- 172-329: Escala de lectura (600mm)
- 172-162: Escala de lectura (12pulg)
- 172-160-2: Filtro verde
- 172-319: Cortina
- 965014: Cable SPC (2m)
- 515530: Foco de halógeno (24V, 150W)
- 512089: Soporte para contador

Dispositivos y accesorios para platina

- 172-196: Mesa giratoria*
(Diámetro efectivo: 100mm)
- 172-198: Mesa giratoria con perilla de ajuste fino*
(Diámetro efectivo: 100mm)
- 172-197: Soporte entre centros giratorio*
(Diámetro máximo de pieza: 80mm)
- 176-107: Soporte con abrazadera*
- 172-378: Bloque V con abrazadera*
(Diámetro máximo de la pieza: 25mm)

* Se requiere adaptador para dispositivo de montaje (999678).



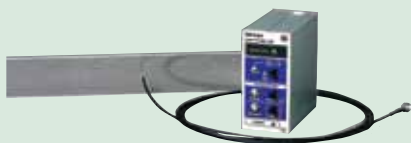
Contador KA

(Referirse a la página 288 para más detalles)
12AAF182: Soporte para contador



QM-Data200

Unidad de procesamiento de datos.
(Referirse a la página 308 para más detalles)



Optoeye

Sistema de detección de borde para
QM-Data 200.
(Referirse a la página 309 para más detalles)

ESPECIFICACIONES

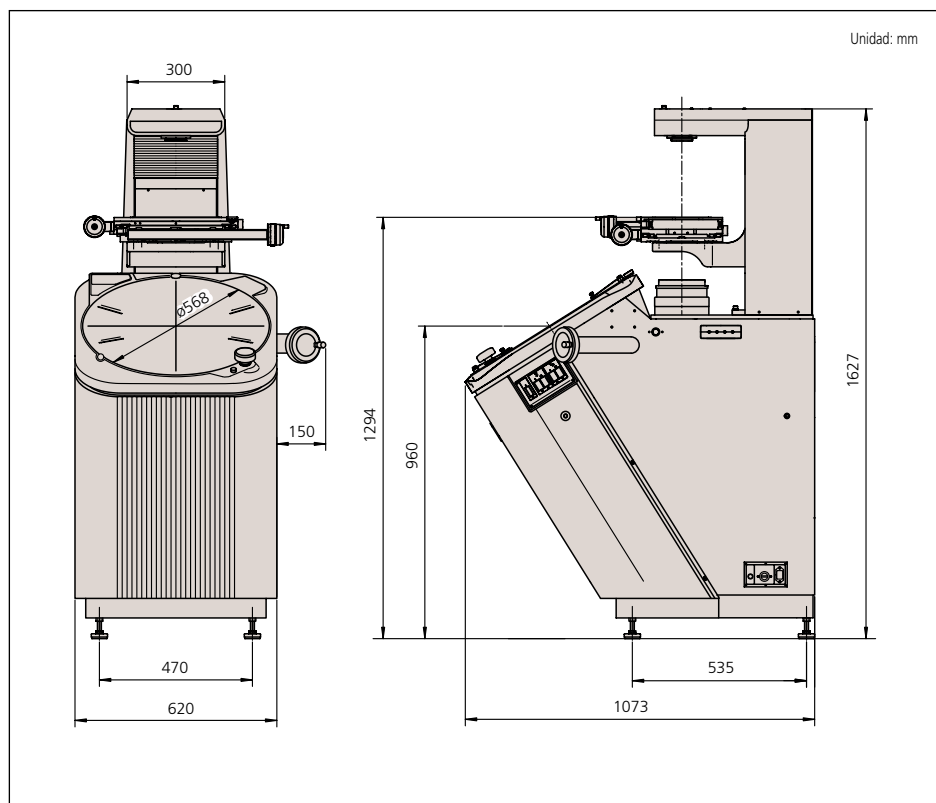
Modelo No.	PV-5110
Código No.	304-909A
Intervalo de recorrido de la platina XY	200 x 100mm
Función de flotación	Ejes X y Y
Método de medición	Codificador lineal
Tamaño total de la platina XY	380 x 250mm
Área efectiva de la platina XY	266 x 170mm
Platina de vidrio No.	382762
Función de giro	±3°
Capacidad máxima de carga	5kg
Notas.	—
Precio USD	\$21,000.00

El sufijo A en el código indica 120V AC



Platina XY

DIMENSIONES



SERIE 172 — Modelos PH-3515F, PH-A14

CARACTERÍSTICAS

- Modelo de mesa que usa un sistema de iluminación horizontal.
- Adecuado para medición de paso de roscas— no se producen imágenes borrosas o distorsionadas cuando la pieza se coloca de forma angulada.
- Imagen erecta* en la pantalla brillante (*imagen invertida: PH-A14).
- Pantalla giratoria con diámetro de 356mm con finas líneas cruzadas y líneas segmentadas alternadas para fácil alineación.
- Medición angular digital a 1' ó 0.01° (PH-3515F).
- La platina para trabajo pesado incorpora escalas lineales para medición rápida y exacta.
- Contador XY interconstruido (PH-3515F).



PH-3515F



PH-A14

Datos Técnicos

Imagen proyectada: Recta (invertida: PH-A14)
 Pantalla goniométrica (opcional)

- Diámetro efectivo: 353mm (13.9pulg) 356mm (14pulg)**
- Material de la pantalla: Vidrio esmerilado fino
- Giro de la pantalla: $\pm 360^\circ$, ajuste fino y fijación
- Lectura angular: Contador digital (LED)*
 Resolución: 1' ó 0.01° (intercambiable)
 Intervalo: $\pm 370^\circ$
 Modo ABS/INC intercambiable, Fijado de cero
 [*Vernier (graduación: 2'): PH-A14]

• Líneas de referencia: Líneas finas cruzadas
 Lentes de proyección: 10X (172-184) (172-011: PH-A14)
 Opcionales: 5X, 20X, 50X, 100X (20X, 50X, 100X: PH-A14)

Error de amplificación

- Iluminación de contorno: $\pm 0.1\%$ o menos
 - Iluminación de superficie: $\pm 0.15\%$ o menos
- Altura máx. de pieza: Referirse a la capacidad de proyección (H) abajo.

Iluminación de contorno

- Fuente de luz: Foco de halógeno (24V, 150W)
- Sistema óptico: Sistema telecéntrico
- Funciones: Interruptor de brillantez de 2 pasos (Alto/Bajo) (Encienden juntos al prender el PHA-14), Filtro de absorción de calor, Ventilador de enfriamiento Iluminación de superficie

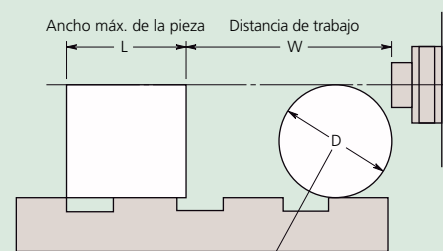
- Fuente de luz: Foco de halógeno (24V, 200W) (24V, 150W: PH-A14)
- Sistema óptico: Iluminación vertical
- Funciones: Lente condensador ajustable, Interruptor de brillantez de 2 pasos (Alto/Bajo) (Encienden juntos al prender el PHA-14) Filtro de absorción de calor, Ventilador de enfriamiento

Enfoque: Enfoque manual
 Resolución: 0.001mm o .0001pulg/0.001mm (usando contador KA opcional: PH-A14)

Alimentación: 100 - 240V AC, 50/60Hz
 Peso: 152kg (140kg: PH-A14)

**sólo para PH-A14

Capacidad de Proyección



Diámetro máximo de la pieza donde la línea de borde se puede enfocar en el centro de la pantalla

PH-3515F

Unidad: mm

	Amplificación				
	5X	10X	20X	50X	100X
Campo de visión	70.6	35.3	17.65	7.06	3.5
L	175	235	235	80	109
W	160 (64)	93 (35)	40	14.6	9.5
D	152.4	152.4	116	30.4	19

(): Cuando se usa iluminación de superficie

PH-A14

Unidad: mm

	Amplificación			
	10X	20X	50X	100X
Campo de visión	70.6	17.3	7.12	3.56
L	235	235	80	109
W	93	40	14.6	11
D	105	105	30.4	19

Accesorios opcionales

- 172-145:** Juego de lente de proyección 5X*
- 172-173:** Juego de lente de proyección 20X*
- 172-165:** Juego de lente de proyección 50X*
- 172-166:** Juego de lente de proyección 100X*
- 172-012:** Juego de lente de proyección 20X**
- 172-013:** Juego de lente de proyección 50X**
- 172-014:** Juego de lente de proyección 100X**
- 172-133:** Unidad de iluminación vertical de superficie*
- 172-116:** Escala patrón (50mm)
- 172-117:** Escala patrón (2pulg)
- 172-118:** Escala de lectura (200mm)
- 172-161:** escala de lectura (300mm)
- 172-119:** Escala de lectura (8pulg)
- 172-162:** Escala de lectura (12pulg)
- 932105:** Juego de plantillas
- 172-286:** Filtro verde
- 512305:** Foco de halógeno (24V, 150W)
- 12BAA637:** Foco de halógeno (24V, 200W)*
- 58ZZA095:** Soporte para proyector**

Dispositivos y accesorios para platina

- 172-142:** Soporte entre centros
- 172-143:** Aumento para soporte entre centros
- 172-144:** Prensa giratoria (Diámetro máximo de la pieza: 60mm)
- 172-234:** Bloque V con abrazadera (Diámetro máximo de la pieza: 50mm)
- 172-132:** Sujetador vertical
- 172-001:** Soporte para sierra
- 172-002:** Soporte para cortador

*sólo para PH-3515F
**sólo para PH-A14



Contador KA

(Referirse a la página 288 para más detalles)

12AAF182: Soporte para contador



QM-Data200

Unidad de procesamiento de datos 2-D.
(Referirse a la página 308 para más detalles)



Optoeye

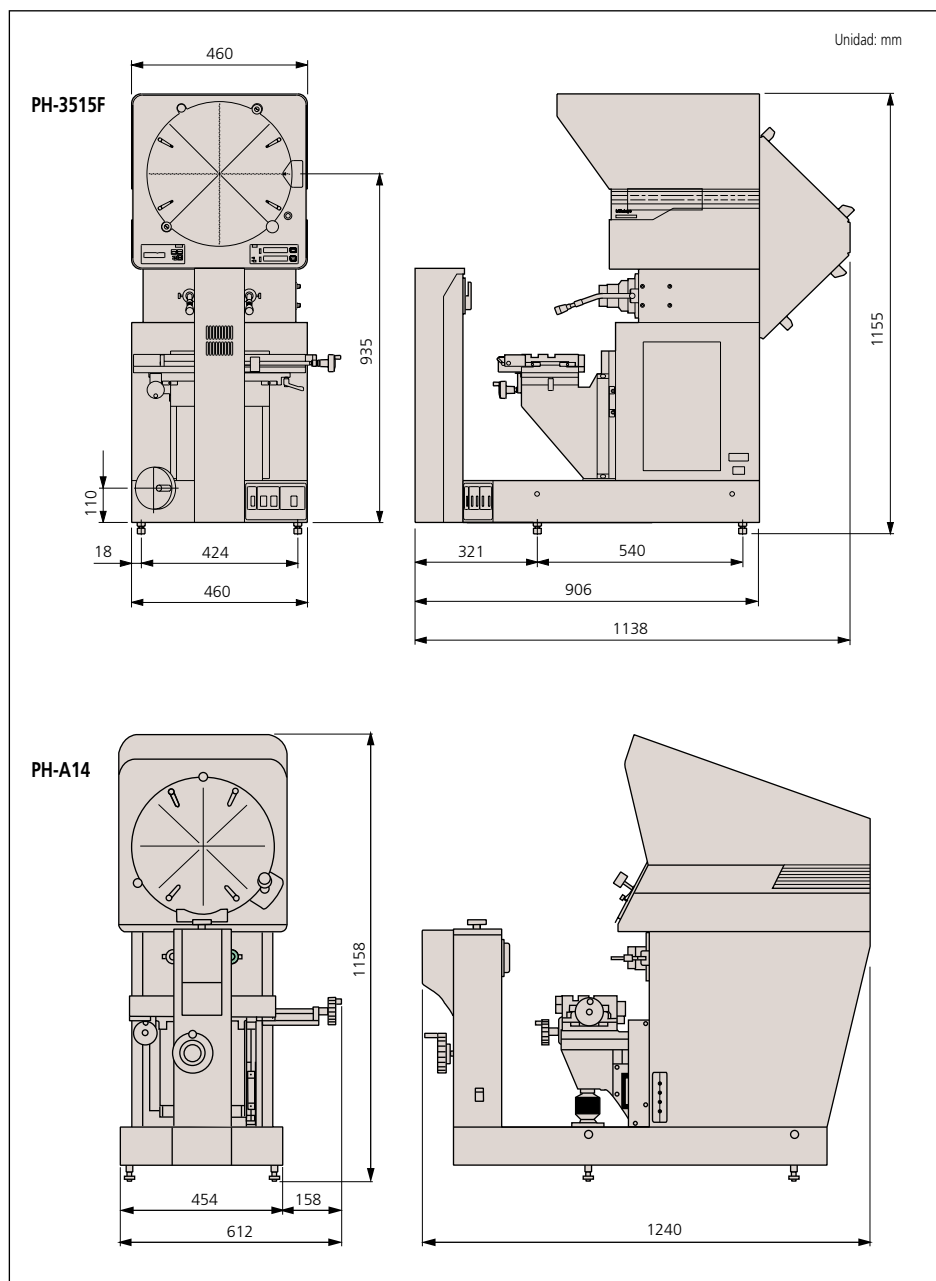
Sistema de detección de borde para QM-Data 200
(Referirse a la página 309 para más detalles)

ESPECIFICACIONES

Modelo No.	PH-3515F	PH-A14
Código No.	172-848-1A	172-810-10A
Intervalo de recorrido de la platina XY	254 x 152mm	200 x 100mm
Método de medición	Codificador lineal	Codificador lineal
Función de flotación	Eje X	—
Tamaño total de la platina XY	450 x 146mm	407 x 153mm
Función de giro	±10°	±10°
Capacidad máxima de carga	45kg	45kg
Notas	—	—
Precio USD	\$9,200.00	\$5,452.78

El sufijo A en el código indica 120V AC

DIMENSIONES



Accesorios para Comparadores Ópticos

SERIE 172 — Comparadores Ópticos

Escalas patrón

- Usadas para verificar el error de amplificación.



172-116

ESPECIFICACIONES

mm				
Graduación	Intervalo	Código No.	Error máximo (20°C)*	Precio USD
0.1mm	50mm	172-116	(3+15L/1000)µm	\$120.00
0.1mm	80mm	172-330	(3+15L/1000)µm	\$219.00

*L = Longitud medida (mm)

pulg				
Graduación	Intervalo	Código No.	Error máximo (20°C)	Precio USD
.01pulg	2pulg	172-117	.00013pulg	\$118.00

Escalas de lectura



172-118

172-161

- Especialmente diseñadas para inspeccionar la imagen ampliada de una escala patrón sobre la pantalla de proyección.

ESPECIFICACIONES

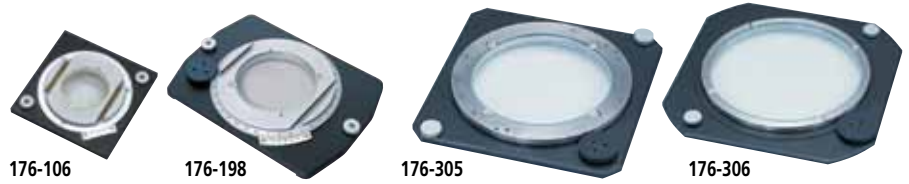
mm				
Graduación	Intervalo	Código No.	Error máximo	Precio USD
0.5mm	200mm	172-118	18µm	\$181.00
0.5mm	300mm	172-161	19.5µm	\$231.00
0.5mm	600mm	172-329	24µm	\$535.00

pulg				
Graduación	Intervalo	Código No.	Error máximo	Precio USD
.02pulg	8pulg	172-119	.00071pulg	\$181.00
.02pulg	2pulg	172-162	.00077pulg	\$242.00

Dispositivos para las Piezas

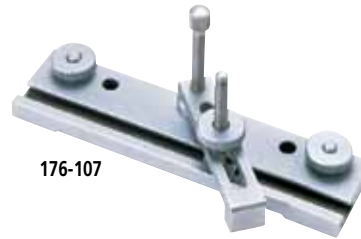
Para Proyectores de Perfiles y Microscopio de Medición

Mesas Giratorias



Código No.	176-106	172-198	176-305	172-289
Diámetro efectivo de vidrio	66mm	100mm	183mm	200mm
Lectura angular	6'	2'	—	—
Ajuste fino	—	Disponible	Disponible	Disponible
Peso	1.7kg	2.5kg	5.5kg	6.5kg

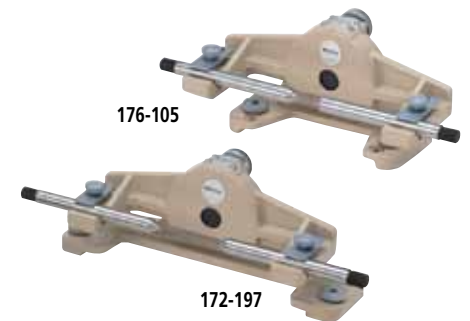
Sujetador con abrazadera



176-107

Código No.	176-107
Altura máxima de la pieza	35mm
Peso	0.42kg

Soportes entre centros con giro



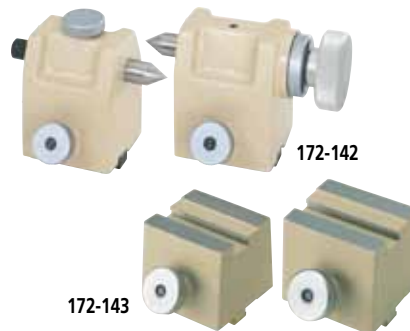
176-105

172-197

Código No.	176-105	172-197
Diámetro máx. de pza.	70mm (45mm)*	80mm(65mm)*
Longitud máx. de pza.	140mm	140mm
Intervalo de giro	±10°	±10°
Peso	2.4kg	2.5kg

*Cuando se gira 10°

Soporte entre centros



172-142

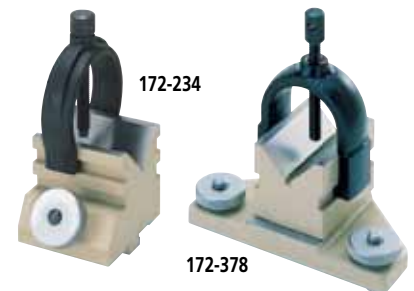
172-143

ESPECIFICACIONES

Código No.	172-142
Altura máxima de la pieza	120mm (240mm)*
Peso	3.3kg

*Cuando se usa el aumento para soporte entre centros (172-143)

Bloque V con abrazadera



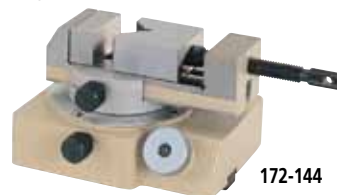
172-234

172-378

ESPECIFICACIONES

Código No.	172-234	172-378
Diámetro máx. de pza.	50mm	25mm
Ancho del bloque	60mm	41mm
Peso	1.24kg	0.8kg

Prensa giratoria

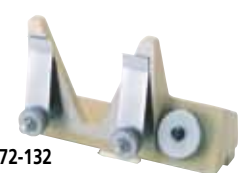


172-144

ESPECIFICACIONES

Código No.	172-144
Altura máxima de la pieza	60mm
Ancho de mordazas	40mm
Lectura angular	5°
Peso	2.5kg

Sujetador vertical



172-132

ESPECIFICACIONES

Código No.	172-132
Peso	1.3kg

TM-500

SERIE 176 — Microscopios de Taller

La serie de microscopios de taller TM de Mitutoyo es adecuada para medición de dimensiones y ángulos de metales maquinados. También se puede usar para verificar la forma de tornillos y engranes colocando una retícula opcional. El cuerpo compacto lo hace ideal para uso en área productiva con espacio limitado.

CARACTERÍSTICAS

- La medición de ángulo se realiza fácilmente girando el disco de la escala angular para alinear la línea de referencia de la retícula con la imagen de la pieza.
- La intensidad de iluminación se puede ajustar.



TM-505



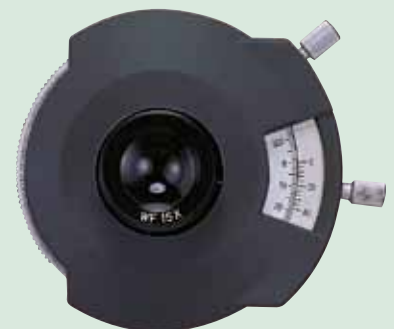
TM-510

Datos Técnicos

Observación de imagen:	Imagen erecta
Tubo óptico:	Monocular (ajuste de dioptrías) Ángulo de depresión: 30° Retícula: 90° líneas segmentadas cruzadas (176-126)
Lectura angular:	Intervalo: 360° Lectura mínima: 6' (mediante vernier)
Ocular:	15X (176-116), Diámetro del campo de visión: 13mm Opcional: 10X, 20X
Objetivo:	2X (176-138), Distancia de trabajo: 67mm Opcional: 5X, 10X
Amplificación total:	30X
Iluminación de contorno:	• Fuente de luz: Foco de tungsteno (24V, 2W) • Funciones: Con filtro verde, Intensidad de luz ajustable
Iluminación de superficie:	• Fuente de luz: Foco de tungsteno (24V, 2W) • Funciones: Intensidad de luz ajustable
Alimentación:	100/110/120/220/240V AC, 50/60Hz
Peso:	13.5g (14.5kg: TM-510)

Nota: Son indispensables las cabezas micrométricas opcionales

Lectura de ángulo



Referirse al folleto (E4158) TM-505/510 para más detalles.

Accesorios opcionales

- 172-145:** Juego de lente de proyección 5X*
176-115: Ocular 10X (Diám. del campo de visión: 13mm)
176-117: Ocular 20X (Diám. del campo de visión: 10mm)
176-139: Objetivo, 5X (W.D.: 33mm, N.A.: 0.10)
176-137: Objetivo, 10X (W.D.: 14mm, N.A.: 0.14)
164-161: Cabeza micrométrica Digimatic (intervalo: 50mm, lectura: 0.001mm)
164-162: Cabeza micrométrica Digimatic (intervalo: 2pulg/50mm, lectura: .0005pulg/0.001mm)
152-390: Cabeza micrométrica para eje X (intervalo: 25mm, lectura: 0.005mm)
152-389: Cabeza micrométrica para eje Y (intervalo: 25mm, lectura: 0.005mm)
152-391: Cabeza micrométrica para eje X (intervalo: 1pulg, lectura: .0001pulg)
152-392: Cabeza micrométrica para eje Y (intervalo: 1pulg, lectura: .0001pulg)
611635-041: Bloque patrón rectangular (25mm)
611675-041: Bloque patrón rectangular (50mm)
611201-541: Bloque patrón rectangular (1pulg)
611202-541: Bloque patrón rectangular (2pulg)
383038: Foco de halógeno (24V, 2W)
176-204: Sujetador para indicador de carátula para medición en eje Z.
965013: Cable SPC (2m) para cabeza micrométrica Digimatic

Dispositivos y accesorios para platina

- 990561:** Clip para pieza (2pzcs./juego)
176-106: Mesa giratoria para TM-505 (Ø efectivo: 66mm)
172-196: Mesa giratoria para TM-510 (Ø efectivo: 100mm)
176-105: Soporte entre centros giratorio para TM-505 (diámetro máximo de la pieza: 70mm)
172-197: Soporte entre centros giratorio para TM-510 (diámetro máximo de la pieza: 80mm)
172-378: Bloque V con abrazadera (diámetro máximo de la pieza: 25mm)
176-107: Soporte con abrazadera

Unidad de iluminación

- 176-203:** Unidad de iluminación reflejada con dos focos
176-343A: Iluminador de fibra bifurcado

Reticulas

- 176-111:** Círculos concéntricos (hasta Ø4mm, incrementos 0.05mm)
176-135: Círculos concéntricos (hasta Ø.2pulg, incrementos .01pulg)
176-113: Ángulo 55°
176-114: Ángulo 60°
176-109: Roscas métricas (paso = 0.25 - 1mm)
176-110: Roscas métricas (paso = 1.25 - 2mm)
176-140: Roscas métricas ISO (paso = 0.075 - 0.7mm)
176-141: Roscas métricas ISO (paso = 0.75 - 2mm)
176-142: Roscas métricas ISO unificadas (80 - 28TPI)
176-143: Roscas métricas ISO unificadas (24 - 14TPI)
176-144: Roscas métricas ISO unificadas (13 - 10TPI)
176-123: Roscas métricas unificadas (80 - 28TPI)
176-124: Roscas métricas unificadas (24 - 14TPI)
176-125: Roscas métricas unificadas (13 - 10TPI)
176-120: Roscas Whitworth (60 - 26TPI)
176-121: Roscas Whitworth (24 - 18TPI)
176-122: Roscas Whitworth (16 - 11TPI)
176-127: Roscas NF (80 - 28TPI)
176-128: Roscas NF (24 - 14TPI)
176-129: Roscas NF (13 - 10TPI)
176-130: Dientes de engrane evolvente (tipo cremallera normal) 14.5°
176-112: Dientes de engrane evolvente (tipo cremallera normal) 20°

NOTA: TPI = Hilos por pulgada

N.A. = Apertura numérica

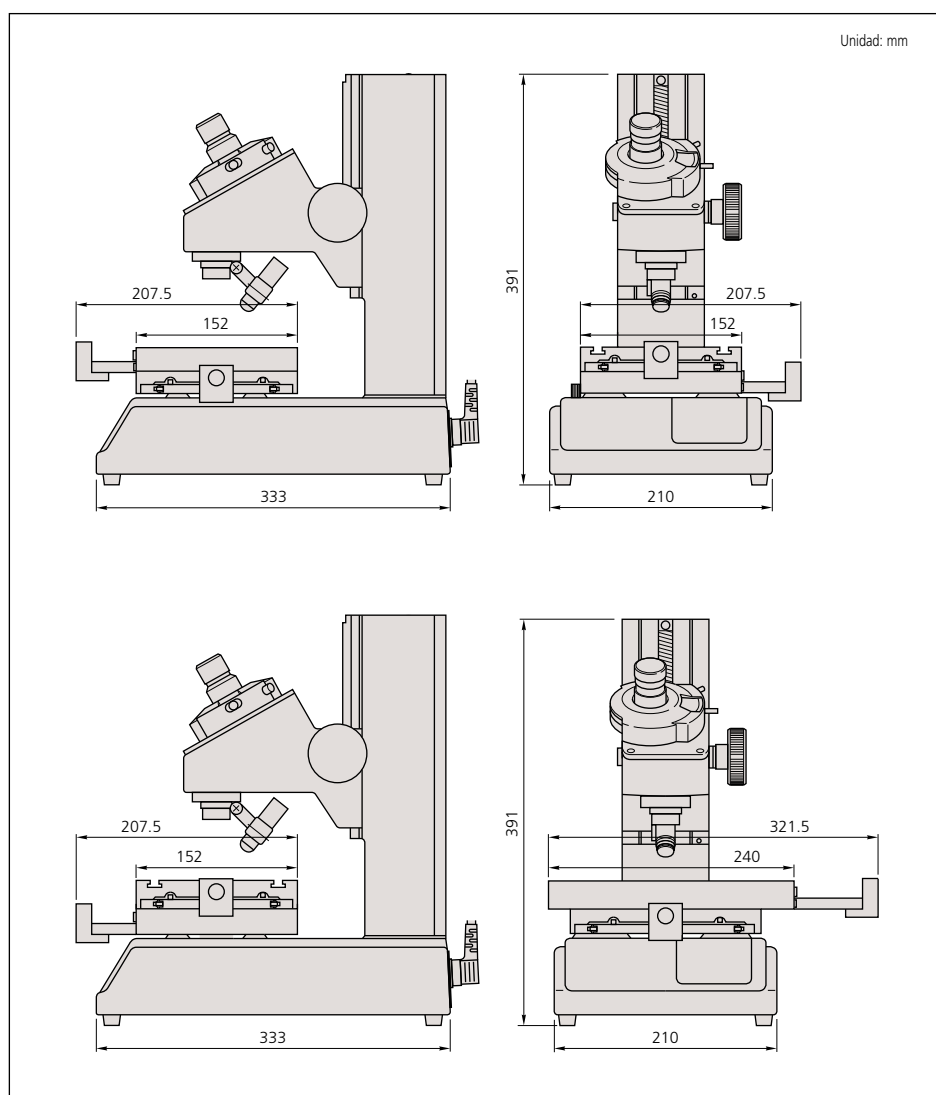
W.D. = Distancia de trabajo

ESPECIFICACIONES

Modelo No.	TM-505	TM-510
Código No.	176-811A	176-812A
Intervalo de recorrido de la platina XY	50 x 50mm	100 x 50mm
Método de medición	Cabeza micrométrica (opcional)	Cabeza micrométrica (opcional)
Función de flotación	—	—
Tamaño de la mesa superior de la platina XY	152 x 152mm	240 x 152mm
Área efectiva de la mesa	96 x 96mm	154 x 96mm
Altura máxima de la pieza	115mm	107mm
Peso máximo de la pieza	5kg	5kg
Observaciones	—	—
Precio USD	\$3,210.00	\$4,810.00

El sufijo A en el código indica 120V AC

DIMENSIONES



MF

SERIE 176 — Microscopios de Medición

La expansión de los microscopios de medición MF, cuando se usan en combinación con la unidad de visión Mitutoyo para incrementar su desempeño o administración de datos en una PC, proporciona mayor eficiencia de medición.

CARACTERÍSTICAS

- Observación de campo claro y con menos reflejo, imagen erecta, campo de visión amplio.
- Objetivos con distancia de trabajo grande, amplificación hasta 100x (total: 2000x).

- Apertura de diafragma en el sistema de iluminación transmitida y de iluminación reflejada provista como característica estándar.
- Sistema de liberación rápida, usado especialmente para mediciones con recorridos grandes.
- Enfoque y medición usando la perilla de movimiento fino/rápido con perillas de tamaño grande en ambos lados de la columna.
- Interruptores para fijar el cero localizados cerca de las perillas de avance de la platina.
- Disponible con Unidad de Visión para crecimiento hacia un sistema de medición por visión.



Usando portaobjetivos tipo deslizable con montura para 2 lentes (opción preparada en la fábrica)

MF-B2017B
Intervalo de recorrido de la platina XY: 200 x 170mm
(con tubo binocular opcional)

Selección de platina XY (intervalo de recorrido)

MF-B505B: 50 x 50mm



MF-B1010B: 100 x 100mm



MF-B2010B: 200 x 100mm



MF-B3017B: 300 x 170mm



MF-B4020B: 400 x 200mm



Datos Técnicos

- Observación de la imagen: Imagen erecta
Tubo óptico (opcional): Tubo monocular o binocular (depresión: 25°). Se debe elegir uno
Método proyección de retícula, con/ montura para TV, proporción de trayectoria óptica (ocular/montura TV: 50/50)
- Lente ocular (opcional): 10X, 15X, 20X
Objetivo: 3X (**375-037**), W.D.: 72.5mm
Opcional: 1X, 5X 10X, 20X, 50X, 100X
- Iluminación de contorno
- Fuente de luz: Foco de halógeno (12V, 50W)
 - Sistema óptico: Iluminación telecéntrica con diafragmas de apertura ajustables
- Funciones: Intensidad de luz ajustable, Ajuste continuo de brillantez
- Iluminación de superficie
- Fuente de luz: Foco de halógeno (12V, 100W ó 12V, 150W)
 - Sistema óptico: Iluminación de Koehler con diafragmas de apertura ajustables
- Funciones: Intensidad de luz ajustable, Ajuste continuo de brillantez
- Unidad de pantalla:
- No. de ejes: 2 ejes (tipo MF-A) ó 3 ejes (tipo MF-B)
 - Resolución: 0.001mm / 0.0005mm / 0.0001mm / .0001pulg / .00005pulg / .00001pulg
 - Funciones: Fijado de cero, Interruptor de dirección, Salida de datos (vía interfase RS-232C)
- Alimentación: 100/110/120/220/240V AC, 50/60Hz
Peso: 65.5kg (MF- 505B, MF- 1010B), 69.5kg (MF- 2010B), 130kg (MF- 2017B), 138kg (MF- 3017B), 144kg (MF- 4020B)

Retículas Opcionales para Ocular 3X

- 12AAG838 (12AAG878):** Líneas cruzadas (7µm ancho)
12AAG836 (12AAG877): Línea segmentada (5µm ancho)
12AAG873 (12AAG876): Línea segmentada (3µm ancho)
12AAG839 (12AAG879): Líneas segmentadas cruzadas
12AAG840 (12AAG880): Líneas segmentadas cruzadas ángulo 60°
- 12AAG841 (12AAG881):** Plantilla tipo Zeiss
12AAG842*: Escala 20mm (lectura 0.1mm)
12AAG843*: Círculos concéntricos (ø1.2 - ø18mm)
12AAG844*: Escala 10mm (lectura 0.1mm)
12AAG845*: Escala 5mm (lectura 0.05mm)
12AAG846*: Sección 10x10mm (1mm min.)
12AAG847*: Rosca métrica (P = 0.25-1.0)
12AAG848*: Rosca métrica (P = 1.25-2.0)
12AAG849*: Diente de engrane evolvente (14.5°), módulo = 0.1 - 1.0
- 12AAG850*:** Diente de engrane evolvente (20°), módulo = 0.1 - 1.0
- 12AAG851*:** Rosca unificada (80 - 28TPI)
12AAG852*: Rosca unificada (24 - 14TPI)
12AAG853*: Rosca unificada (13 - 10TPI)
12AAG854*: Círculos concéntricos (ø.01pulg - ø.2pulg)
- () para modelos MF-UB, * para modelos MF-B / MF-UB
Provisto con montura para retícula.
Nota: TPI = Hilos por pulgada
W.D. = Distancia de trabajo.

Montaje para retícula (accesorio estándar) para modelos MF-UB



Líneas cruzadas y ángulo de 45° (accesorio estándar)



12AAG840

Accesorios Opcionales

- 176-302:** Tubo monocular con ocular 10X
176-303-1: Tubo binocular con juego de oculares 10X
378-856: Juego de oculares 10X (diámetro del campo de visión: 24mm)
378-857: Juego de oculares 15X (diámetro del campo de visión: 16mm)
378-858: Juego de oculares 20X (diámetro del campo de visión: 12mm)
375-043: Ocular transportador (10X)
176-313A: Ocular transportador digital (10X)
375-036-2: Objetivo 1X (W.D.: 61mm, N.A.: 0.03)
375-037-1: Objetivo 3X (W.D.: 77mm, N.A.: 0.09)
375-034-1: Objetivo 5X (W.D.: 61mm, N.A.: 0.13)
375-039: Objetivo 10X (W.D.: 51mm, N.A.: 0.21)
375-051: Objetivo 20X (W.D.: 20mm, N.A.: 0.42)
375-052: Objetivo 50X (W.D.: 13mm, N.A.: 0.55)
375-053: Objetivo 100X (W.D.: 6mm, N.A.: 0.7)
176-314-1: Montura tipo deslizable para 2 lentes parfocal
176-314-2: Montura tipo deslizable para 2 lentes de amplificación ajustada
12AAA643: Filtro de color ND2 (contorno / superficie)
12AAA644: Filtro de color ND8 (contorno / superficie)
12AAA645: Filtro GIF (contorno / superficie)
12AAA646: Filtro de color LB80 (contorno / superficie)
375-054: Adaptador de cámara 0.5X (con adaptador/montura C)
970441: Adaptador montura C
513667: Foco de halógeno (24V, 50W)
12BAB345: Foco de halógeno (tipo vida larga, 24V, 50W)
176-308: Soporte amortiguador de vibración
176-309: Soporte de montaje
375-056: Reticula micrométrica
12AAA165: Juego de limpieza de lentes
12AAA846: Interruptor de pie

Unidad de iluminación

- 176-351-6:** Unidad de iluminación oblicua de superficie
176-367-2A: Anillo iluminador LED
176-343: Iluminador gemelo con fibra óptica
176-366A: Iluminador de anillo con fibra óptica
12AAG806: Filtro de color GIF (para iluminador con fibra óptica)
12AAG807: Filtro de color LB80 (para iluminador con fibra óptica)

Accesorios de fijación para platina

- 176-107:** Soporte con abrazadera*
172-378: Bloque V con abrazadera* (diámetro máximo de la pieza: 25mm)
172-197: Soporte entre centros giratorio* (diámetro máximo de la pieza: 80mm)
176-305: Platina giratoria con perilla de avance fino para modelos 505/1010/2010
176-306: Platina giratoria con perilla de avance fino para modelos 2017/3017/4020

*Se requiere dispositivo adaptador de montura (**176-310**) para modelos 2010
 *Se requiere dispositivo adaptador de montura (**176-304**) para modelos 2017/3017/4020



QM-Data200

Unidad de procesamiento de datos 2D (Referirse a la página 308 para más detalles)

12AAA807: Juego de cable de conexión



Foco piloto FP-05

Sistema de ayuda para enfocar (Referirse a la página 306 para más detalles)



Unidad de visión

Sistema de medición por visión basado en PC (Referirse a la página 310 para más detalles)

ESPECIFICACIONES

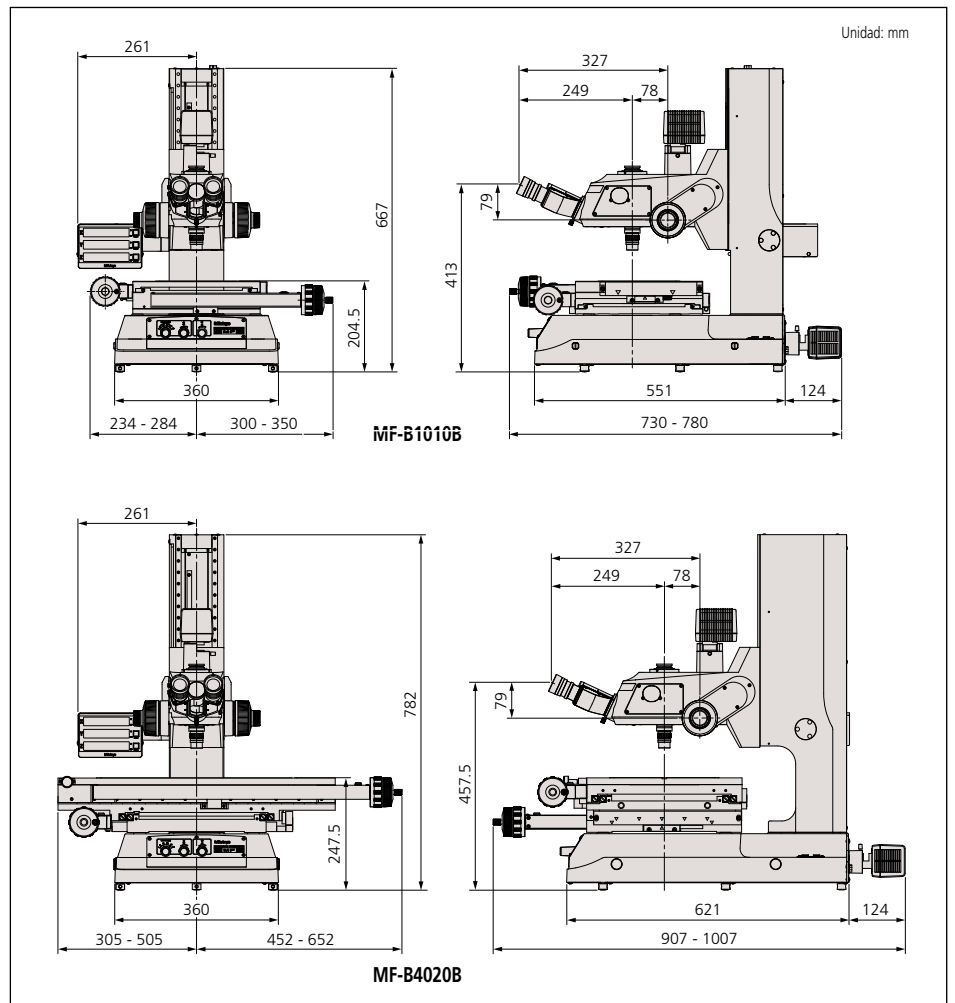
Modelo No.	MF-_505B	MF-_1010B	MF-_2010B	MF-_2017B	MF-_3017B	MF-_4020B	
Código No.	Tipo MF-A	176-561A	176-562A	176-563A	176-564A	176-565A	176-566A
	Precio USD	\$14,600.00	\$15,300.00	\$19,400.00	\$21,000.00	\$25,600.00	\$31,200.00
	Tipo MF-B	176-581A	176-582A	176-583A	176-584A	176-585A	176-586A
	Precio USD	\$17,000.00	\$18,100.00	\$23,300.00	\$24,200.00	\$29,100.00	\$35,400.00
Intervalo de recorrido de la platina XY	50 x 50mm	100 x 100mm	200 x 100mm	200 x 170mm	300 x 170mm	400 x 200mm	
Intervalo de recorrido del eje Z	150mm	150mm	150mm	220mm	220mm	220mm	
Método de enfoque	Enfoque manual (enfoque rápido: 10mm/rev., enfoque fino: 0.1mm/rev.)						
Método de medición	Codificador lineal (modelo de 2 ejes: ejes X / Y, modelo de 3 ejes: ejes X / Y / Z)						
Resolución (intercambiable)	0.001mm / 0.0005mm / 0.0001mm / .0001pulg / .00005pulg / .00001pulg						
Error de indicación (a 20°C)	Ejes XY: (2.5+0.02L)µm, L = Longitud de medición (mm) cuando no está cargado, JIS B 7153						
Error de indicación (a 20°C)	Eje Z: (5+0.04L)µm, L = Longitud de medición (mm)						
Función de flotación	Ejes X y Y con mecanismo de liberación rápida						
Tamaño total de la platina XY	280 x 280mm	280 x 280mm	350 x 280mm	410 x 342mm	510 x 342mm	610 x 342mm	
Tamaño efectivo de vidrio	180 x 180mm	180 x 180mm	250 x 150mm	270 x 240mm	370 x 240mm	440 x 240mm	
Función de giro	—	—	—	±5° (izquierda)	±5° (izquierda)	±3° (izquierda)	
Peso máximo de pieza	10kg	10kg	10kg	20kg	20kg	15kg	
Altura máxima de pieza	150mm	150mm	150mm	220mm	220mm	220mm	

El sufijo A en el código indica 120V AC

Tipo de máquina

	Tipo MF-A	Tipo MF-B
Sistema de medición	Ejes X y Y (tipo 2 ejes)	Ejes X, Y y Z (tipo 3 ejes)

DIMENSIONES



MF-U

SERIE 176 — Microscopios de Medición Multi-función de Alto Poder

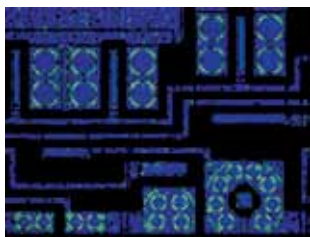
CARACTERÍSTICAS

- Imagen clara erecta y con menos reflejo, campo de visión amplio.
- Objetivos con distancia de trabajo grande, con amplificación hasta 20X (total: 4000X).
- Mismo sistema óptico de corrección infinita que los microscopios de inspección de alto poder (serie FS).
- Observaciones con campo Claro/ Oscuro, observación polarizada, observación del contraste de interferencia diferencial (DIC).
- Enfoque y medición usando la perilla de movimiento fino/ burdo de tamaño grande en ambos lados de la columna.

- Interruptores de fijado de cero (eje X y eje Y) localizados cerca de las perillas de avance de la platina.
- Tipo revólver hacia adentro con montura para 4 lentes.
- Nivel de lentes mejorado para uso libre de fatiga.



MF-UB3017B
Intervalo de recorrido de la platina XY:
300 x 170mm
(con/ revolver opcional, objetivo
e iluminación con fibra)



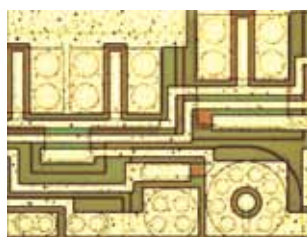
Observación con luz polarizada:
Observando sólo la luz filtrada que vibra en una dirección. Usada para observar materiales con características ópticas especiales, tales como mineral y cristal líquido.



Observación con contraste de interferencia diferencial (DIC):
Efectiva para detectar pequeñas rayaduras y escalones sobre la superficie de metal, cristal líquido y semiconductores.



Observación con campo oscuro (DF):
Observando sólo la luz dispersa apagando la luz directa a los objetivos. Las rayaduras y polvo que no pueden ser vistas con campo se pueden observar mediante un alto contraste.

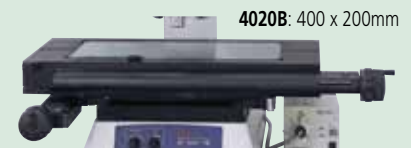


Observación con campo brillante (BF):
El método más común de observación. Observando directamente la luz reflejada en la superficie de la pieza.

Datos Técnicos

Observación de la imagen:	Imagen erecta
Tubo óptico:	Tipo Siedentopf (ajuste de distancia interpupilar: 51 - 76mm), tubo con lente 1X, Tubo binocular (depresión: 30°), Método de proyección de retícula, con/montura para TV, Proporción de trayectoria óptica (ocular/montura TV: 50/50) 10X (campo No.: 24mm), Opcional: 15X, 20X
Lentes de ocular:	Torre manual o motorizada
Revólver (opcional):	M / BD Objetivo Plan Apo desde 1X a 100X
Objetivo (opcional):	
Iluminación de contorno	
• Fuente de luz:	Foco de halógeno (12V, 50W)
• Sistema óptico:	Iluminación telecéntrica con diafragmas de apertura ajustable
• Funciones:	Intensidad de luz ajustable, Ajuste continuo de brillantez
Iluminación de superficie	
• Fuente de luz:	Unidad de iluminación halógena opcional (iluminación de luz fría con fibra óptica)
• Sistema óptico:	Iluminación de Koehler con diafragmas de apertura ajustable
• Funciones:	Intensidad de luz ajustable, Ajuste continuo de brillantez
Unidad de pantalla:	
• No. de ejes:	2 ejes ó 3 ejes
• Resolución:	0.001mm / 0.0005mm / 0.0001mm / .0001pulg / .00005pulg / .00001pulg
• Funciones:	Fijado de cero, interruptor de dirección, salida de datos (vía interfase RS-232C)
Alimentación:	100/110/120/220/240V AC, 50/60Hz
Peso	65.5kg (505B, 1010B), 69.5kg (2010B), 130kg (2017B), 138kg (3017B), 144kg (4020B)

Selección de platina XY (intervalo del recorrido)



Accesorios Opcionales

- 378-857:** Juego ocular 15X (diámetro de campo de visión: 16mm)
- 378-858:** Juego ocular 20X (diámetro de campo de visión: 12mm)
- Objetivos**
- 378-018:** Revolver BF ajustable manual
- 378-116A:** Revolver BF ajustable motorizado
- 176-211:** Revolver BF/DF ajustable manual
- 378-210:** Revolver BF/DF ajustable motorizado
- (Ver pág. 300)**
- Reticulas**
- 378-076:** Unidad DIC para objetivos 100X, SL80X, SL50X
- 378-078:** Unidad DIC para objetivos 50X, SL20X
- 378-079:** Unidad DIC para objetivos 20X
- 378-080:** Unidad DIC para objetivos 10X, 5X
- 12AAA643:** Filtro de color ND2
- 12AAA644:** Filtro de color ND8
- 12AAA645:** Filtro GIF
- 12AAA646:** Filtro de color LB80
- 375-054:** Adaptador de cámara 0.5X (con/adaptador montura C)
- 970441:** Adaptador montura C
- 513667:** Foco de halógeno (24V, 50W)
- 12BAB345:** Foco de halógeno (tipo vida larga, 24V, 50W)
- 517181:** Foco de halógeno (24V, 100W)
- 12BAD602:** Foco de halógeno (tipo alta intensidad, 24V, 100W)
- 176-308:** Soporte amortiguador de vibración
- 176-309:** Soporte para montura
- 375-056:** Reticula micrométrica
- 12AAA165:** Juego de limpieza de lentes
- 12AAA846:** Interruptor de pedal

Unidad de iluminación

- 176-315A:** Unidad de iluminación halógena (12V, 100W)
- 176-316A:** Unidad de iluminación halógena (12V, 150W)
- 176-343A:** Iluminador gemelo con fibra óptica
- 12AAG806:** Filtro de color GIF (parar **176-315A**)
- 12AAG807:** Filtro de color LB80 (para **176-315A**)

Dispositivos y platinas accesorias

- 176-107:** Soporte con abrazadera*
- 172-378:** Bloque V con abrazadera* (diámetro máximo de la pieza: 25mm)
- 172-197:** Soporte entre centros con giro* (diámetro máximo de la pieza: 80mm)
- 176-305:** Platina giratoria con perilla de ajuste fino modelos 505/1010/1020
- 176-306:** Platina giratoria con perilla de ajuste fino modelos 1720/1730

*Se requiere dispositivo adaptador montura (**176-310**) para los modelos 1020

*Se requiere dispositivo adaptador montura (**176-304**) para los modelos 1720/1730.



QM-Data200

Unidad de procesamiento de datos 2D (Referirse a la página 308 para más detalles.)

12AAA807: Juego cable de conexión

Foco piloto FP-05

Sistema de ayuda para enfocar (Referirse a la página 306 para más detalles)



Unidad de visión

Sistema de medición por visión basado en PC (Referirse a la página 310 para más detalles)



ESPECIFICACIONES

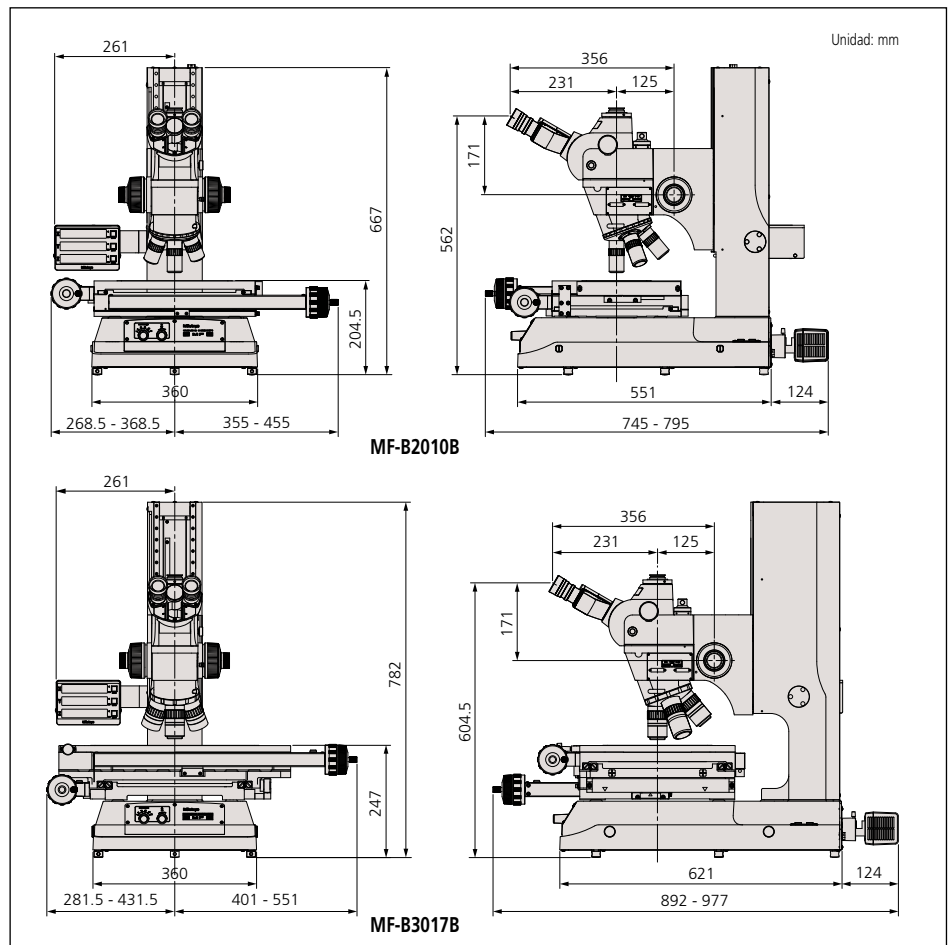
Modelo No. (tamaño de la platina XY)	505B	1010B	2010B	2017B	3017B	4020B
Tipo MF-UB	176-587A	176-588A	176-589A	176-590A	176-591A	176-592A
Intervalo de recorrido platinaXY	50 x 50mm	100 x 100mm	200 x 100mm	200 x 170mm	300 x 170mm	400 x 200mm
Intervalo de recorrido eje Z	150mm	150mm	150mm	220mm	220mm	220mm
Método de enfoque	Enfoque manual (enfoque rápido: 10mm/rev., enfoque fino: 0.1mm/rev.)					
Método de medición	Codificador lineal (modelo de 2 ejes: ejes X / Y, modelo de 3 ejes: ejes X / Y / Z)					
Resolución (intercambiable)	0.001mm / 0.0005mm / 0.0001mm / .0001pulg / .00005pulg / .00001pulg					
Error de indicación (a 20°C)	Ejes XY: (2.5+0.02L)µm, L = Longitud de medición (mm) cuando no está cargado, JIS B 7153					
Error de indicación (a 20°C)	Eje Z: (5+0.04L)µm, L = Longitud de medición (mm)					
Función de flotación	Ejes X y Y con mecanismo de liberación rápida					
Tamaño total de la platina XY	280 x 280mm	280 x 280mm	350 x 280mm	410 x 342mm	510 x 342mm	610 x 342mm
Tamaño efectivo del vidrio	180 x 180mm	180 x 180mm	250 x 150mm	270 x 240mm	370 x 240mm	440 x 240mm
Función de giro	—	—	—	±5° (izquierda)	±5° (izquierda)	±3° (izquierda)
Peso máximo de la pieza	10kg	10kg	10kg	20kg	20kg	15kg
Altura máxima de la pieza	150mm	150mm	150mm	220mm	220mm	220mm
Precio USD	\$19,300.00	\$20,500.00	\$26,700.00	\$28,000.00	\$33,000.00	\$37,600.00

El sufijo A en el código indica 120V AC

Tipo de máquina

Tipo maquina	Tipo MF-UA	Tipo MF-UB
Tipo de observación	Campo claro (BF)	Campo claro (BF)
Sistema de medición	Eje X y eje Y (2 ejes)	Ejes X, Y y Z (3 ejes)

DIMENSIONES



Accesorios para Microscopios de Medición

Foco Piloto FP-05

CARACTERÍSTICAS

- Instalando este sistema en la montura de la cámara de un microscopio de medición de la serie MF y proyectando la retícula de enfoque sobre la superficie de la pieza, el punto focal se puede detectar con gran exactitud y alta repetibilidad.
- Disponibles dos tipos de patrones en la retícula. Seleccionar el patrón de acuerdo con el tipo de textura de la superficie de la pieza.

- Se puede ajustar la brillantez de la retícula.
- Un amplio campo de visión es posible con el uso de una cámara CCD (adaptador con montura C incluido.)



375-055A
Círculos concéntricos



375-065A
Ranuras

Retículas para enfoque

ESPECIFICACIONES

Código No.	375-058A	375-068A
Microscopios aplicables	Modelos MF	Modelos MF-U
Amplificación	0.5X, Error: 0.1%**	
Adaptador para cámara	Montura C (provista)	
Cámara CCD aplicable	Hasta 2/3 pulg	
Peso	1.8kg	1.8kg

**Dentro de 2/3 del área desde el centro del campo de visión

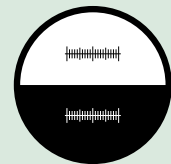
ESPECIFICACIONES

Código No.	375-056
Intervalo	1mm
Graduaciones	0.01mm
Error (a 20°C)	(1+L)µm, L = Longitud de medición (mm)
Dimensiones (AxL)	76 x 26 mm
Peso	16g

Retícula micrométrica



375-056



ESPECIFICACIONES

Código No.	378-061A
Microscopios aplicables	Modelos MF-A, Modelos MF-UA
Resolución	0.4µm
Velocidad de conducción	3.2mm/s
Alimentación	100 - 240V AC, 50/60Hz
Dimensiones (AxLxAlt)	Caja de control: 108 x 72 x 193mm

El sufijo A en el código indica 120V AC

Foco piloto FP-05 (375-058A/375-068A)



ESPECIFICACIONES

Código No.	378-016A
Tipo de observación	BF
Microscopios aplicables	Modelos MF-UB
No. monturas para objetivos	5 monturas
Intervalo de ajuste del campo de visión	±0.5mm
Alimentación	100 - 240V AC, 50/60Hz
Dimensiones (A x L x Alt)	Caja de control: 108 x 72 x 193mm

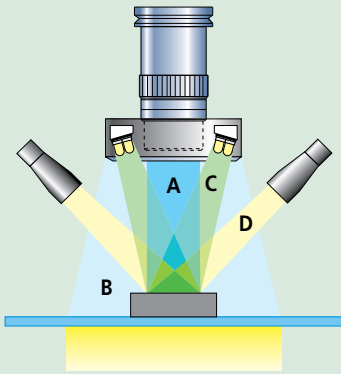
El sufijo A en el código indica 120V AC

Unidad motorizada de enfoque (378-061A)



Torreta motorizada (378-016A)





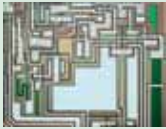
A: Iluminación Vertical de Superficie (Halógena)



PCB



Suspensión HDD



Circuito IC

B: Anillo de Iluminación con Fibra Óptica



Flexible PCB



PCB



Partes eléctricas

C: Anillo Iluminación LED



Suspensión HDD

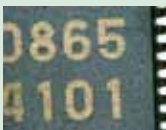


PCB



Partes moldeadas en resina negra

D: Iluminación Gemela con Fibra Óptica



Paquete IC



Granate



PCB

Iluminador Gemelo de Fibra Óptica



ESPECIFICACIONES

Código No.	176-343A
Microscopios aplicables	Modelos MF, MF-U
Longitud de cable de fibra	1800mm
Fuente de luz	Foco de halógeno (12V, 100W) (517181: foco halógeno)
Dimensiones (A x L x Alt)	Unidad de luz: 235 x 76 x 120mm

Filtros de color (GIF: 12AAG806, LB80: 12AAG807) disponibles.

Anillo Iluminador de Fibra Óptica



ESPECIFICACIONES

Código No.	176-366A
Microscopios aplicables	Modelos MF
Longitud del cable de fibra	1000mm
Fuente de luz	Foco de halógeno (12V, 100W) (517181: foco halógeno)
Dimensiones (A x L x Alt)	Unidad de luz: 235 x 76 x 120mm

Filtros de color (GIF: 12AAG806, LB80: 12AAG807) disponibles.

Anillo Iluminador LED



ESPECIFICACIONES

Código No.	176-367-2A
Microscopios aplicables	Modelos MF-A, MF-B con objetivo 1X/3X/5X/10X
Fuente de luz	Blanca LED (12V, 100W)
Longitud de cable LED	1500mm

Filtros de color (ND2: 12AAA643, ND8: 12AAA644, GIF: 12AAA645, LB80: 12AAA646) están disponibles.

Unidad de Iluminación Oblicua de Superficie



ESPECIFICACIONES

Código No.	176-351-6
Microscopios aplicables	Modelos MF-B con objetivo 1X/3X/5X
Fuente de luz	Provista desde el microscopio (iluminación de superficie)

Filtros de color (ND2: 12AAA643, ND8: 12AAA644, GIF: 12AAA645, LB80: 12AAA646) disponibles.

QM-Data200

SERIES 264 — Unidad de Procesamiento de Datos 2-D

El QM-Data200 es una unidad de lectura/análisis para instrumentos ópticos como un comparador óptico. Esto permite capacidades de medición por coordenadas 2-D con incomparable facilidad de operación. El QM-Data200 mejora la productividad del operador, minimiza errores y ahorra tiempo de medición y costo de producción.

CARACTERÍSTICAS

- Varias representaciones gráficas en la pantalla LCD para operación fácil de la medición.
- Operación de una tecla para mediciones combinadas que se usan frecuentemente (distancia entre centros, etc.)
- La función de medición AI (identificación automática de la característica a medir) elimina acciones entre las teclas comando de medición.
- Equipado con función de enseñanza de procedimiento de medición y navegación de la posición de medición en modo de repetición.

- La función de menú del usuario permite registrar comandos de medición o programas de parte para que cree su propio menú.
- Comparación de los datos medidos con la tolerancia y varios procesamientos estadísticos para cada característica disponibles.
- Los resultados de medición se pueden enviar a "MS-Excel" en hoja de cálculo con formato (CSV).
- El procedimiento y el resultado de la medición se pueden guardar, usando la unidad conductora de disco de 3.5 pulg.
- Dos modelos disponibles: tipo montado en soporte con sistema de inclinación y tipo brazo flexible que se puede montar en un comparador óptico.

QM-Data200

Código No.: 264-145A (tipo montado en soporte)

Código.: 264-146A (tipo montado en brazo)

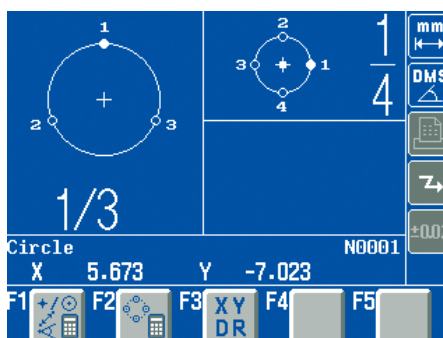
El sufijo A en el código indica 120V AC



QM-Data 200
Tipo montado en soporte

• Pantalla Gráfica

La información y los datos medidos se visualizan con interfases gráficas en la pantalla LCD con iluminación posterior. La característica geométrica seleccionada se muestra con el navegador del palpador. El mapa de la medición y la indicación parpadeante muestran los puntos palpados y la secuencia. Simplemente palpe puntos y haga click siguiendo el indicador parpadeante, la medición se puede completar fácilmente aún por un principiante. Esto mejora la exactitud de la operación y reduce errores y tiempo.



Datos Técnicos

Resolución:	0.0001mm
Funciones de programación:	Creación, ejecución, edición de programas de parte
Procesamiento estadístico:	Número de datos, valor máximo, valor mínimo, valor medio, desviación estándar, rango, histograma
Elementos en memoria:	Máximo de 1000 elementos
Llamado de elementos:	Punto, línea, círculo, distancia, elipse, agujero rectangular, agujero alargado, intersección y ángulo de intersección
Entrada de elemento:	Punto, línea, círculo
Sistema de pantalla:	Monográfica LCD (320 x 240 puntos, con luz posterior)
Salida de archivo de resultados de medición:	Salida RS-232C (formato CSV, formato MUX-10F)
Lenguaje en pantalla:	Japonés/Inglés/Alemán/Francés/Italiano/Español/Portugués
Entrada de datos:	RS-232C, señal ejes X/Y/Z, Interruptor de pedal
Salida de datos:	RS-232C, Impresora, Unidad conductora de disco de 3.5 pulg.
Alimentación	100V AC a 240V AC
Peso	2.2kg (tipo montado en soporte) 2.1kg (tipo montado en brazo)

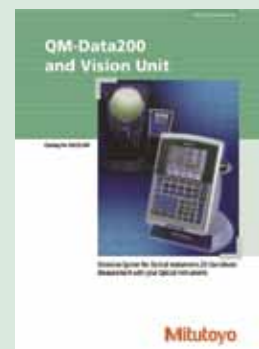
Precio (USD):

264-145A \$2,310.00

264-146A \$2,310.00

• Diseño intuitivo del panel

El QM-Data200 emplea las teclas de Geometría para acelerar el proceso de medición. La rutina de palpado de características geométricas estándar y sus combinaciones se diseñaron con teclas geométricas sobre el panel frontal. Oprima la tecla que necesita y capture características de modo que pueda completar la medición rápida y exactamente. Esto mejora la productividad del operador, reduce errores y ahorra tiempo de operación y costo.



Referirse al folleto (E4232) QM Data200 and Vision Unit para más detalles.

Accesorios opcionales

- 12AAH035:** Unidad conductora para disco flexible de 3.5 pulg (tipo USB)
12AAH034: Tarjeta de memoria (512MB, tipo USB)
12AAD034: Impresora de recibo (para 120V)
908353: Papel para impresora de recibo
12AAA804: Cable para impresora (2m)
937179T: Interruptor de pedal
172-270: Soporte ajustable
12AAD193: Cable de conexión B
12AAD194: Cable de conexión C
12AAD195: Cable de conexión D
12AAD196: Cable de conexión E
12AAA807: Cable RS-232C (2m)
12AAG920: Cable RS-232C (3m)

Datos Técnicos

Detección de imagen

- Directividad: Sin dirección
- Diámetro mínimo: $\varnothing 2\text{mm}$ sobre la pantalla
- Ancho mínimo: 1mm sobre la pantalla
- Velocidad máx. de movimiento: 1000mm/s

Illuminación aplicable

- Tipo: Iluminación de Superficie / Contorno 30Lx a 1500Lx sobre la pantalla
- Intervalo: Diferencia campo claro-oscuro: 20Lx

Repetibilidad:

- Funciones: 1 μm con iluminación de contorno
 Error en la detección del cambio de iluminación
 Soporta la iluminación de contorno
 Interruptor selector de brillantez del proyector

Precio (USD): \$1,280.00

Accesorios Opcionales

12AAE671:

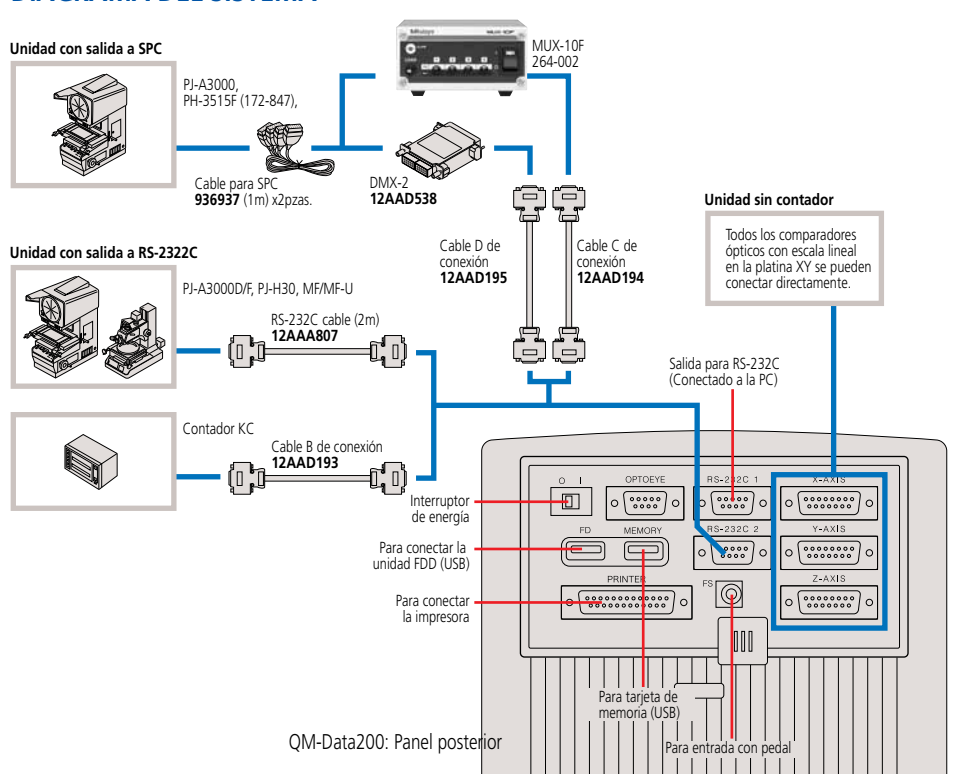
Sujetador para detector (A)
 Serie PJ-A3000, PJ-H30, PH-3515, PH-A14
 (Adaptación al diámetro de una pantalla: $\varnothing 250$ a $\varnothing 350\text{mm}$)

12AAE672:

Sujetador para detector (B)
 Serie PJ-500, PV-5110, PV-600A
 (Adaptación al diámetro de una pantalla: $\varnothing 500$ a $\varnothing 600\text{mm}$)



DIAGRAMA DEL SISTEMA



OPTOEYE-200 No. 332-151

El detector de borde de imagen OPTOEYE-200 elimina los errores humanos que pueden estar involucrados en la alineación visual, asegurando mediciones rápidas, exactas y consistentes sin importar la habilidad del operador.

- Botones que permiten fácil calibración de claro y oscuro.
- El OPTOEYE se puede energizar por el QM-Data200 por medio del cable de conexión, lo que significa que no requiere un adaptador.

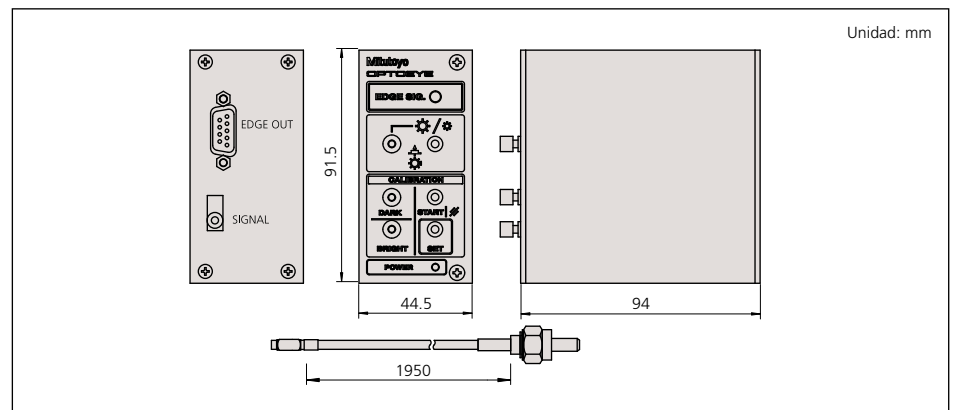
CARACTERÍSTICAS

- El OPTOEYE-200 adopta un cable delgado de fibra óptica para la conexión del detector para ofrecer fácil instalación y operación eficiente sin obstruir la visión.



OPTOEYE-200
 Código No.: 332-151

DIMENSIONES



Unidad de Visión

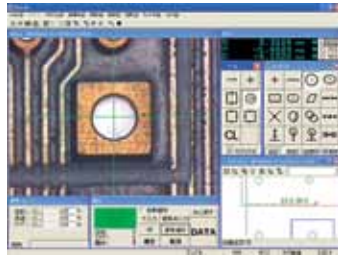
SERIE 359 — Sistema de Visión para Actualizar Microscopios

CARACTERÍSTICAS

- Las herramientas para detección automática de borde y varios iconos macro permiten la medición en una manera fácil.
- Las funciones gráficas y de navegación de la medición facilitan la operación.
- Función de entrada/almacenado de imagen y datos.
- Los resultados de medición se pueden enviar a MS-Excel®. Esto permite al usuario generar una tabla de inspección en la misma computadora.
- Permite comparar los resultados de la medición con la zona de tolerancia y varios tipos de procesamiento estadístico para cada característica.

- Usado en combinación con el foco piloto proporciona gran exactitud en la medición de alturas (patente pendiente).
- Una serie de operaciones de medición realizadas usando sólo una pantalla.
- La función de control de auto brillantez reproduce fielmente el tipo y grado de iluminación usada. (Esta función está limitada a la serie MF/MF-U).

Ventana de medición QSPAK



El sistema PC, software QSPAK y microscopios es opcional.

Unidad de visión
Código No.: 359-698 (para MF)
Código No.: 359-699 (para MF-U)



Datos Técnicos

Imagen proyectada: Imagen invertida
Unidad de cámara CCD

- Sensor de imagen: Cámara CCD 1/3pulg color
- Resolución: 0.0001mm
- Dimensiones: 100 x 58 x 89mm (A x L x Alt)
- Peso: 0.4kg

Unidad adaptadora

- Software de operación: QSPAK (opcional)
- Dimensiones: 45 x 123mm
- Amplificación: 0.5X
- Peso: 0.3kg

Amplificaciones: 21X - 210X en monitor de 17pulg
Accesorio estándar: Interruptor de pedal (937179T)

QSPAK, software opcional

Para observación/comparación de una forma

- Función de comparación con plantilla
- Función manual de reconocimiento de patrón

Para medición simple

- Función de herramienta de detección de borde de un clic
- Función de herramienta inteligente
- Función de uso macros

Para medición repetida/auto-medición

- Función de navegación rápida
- Función de repetición
- Función gráfica
- Función de salida externa de datos
- Función de cálculos estadísticos

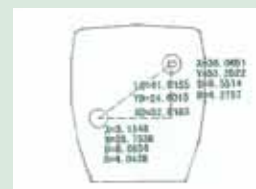
Detección de Borde con Un Clic

Con sólo hacer click con el ratón cerca de una pieza, QSPak automáticamente recorre el borde y lo detecta, mostrando sus coordenadas. Esta función también trabaja con las herramientas de punto, caja círculo y autoenfoco.



Ventana Gráfica

Los resultados de medición y los elementos medidos se grafican en la ventana gráfica en tiempo real. Usando esta función el usuario puede verificar la posición actual de medición de un vistazo. La ventana gráfica se puede usar para cálculos geométricos.



MSM-400

SERIE 377 — Estéreo Microscopios

CARACTERÍSTICAS

- Amplificación 1X - 4X continua.
- Imágenes erguidas con alta resolución y excelente efecto estereoscópico.
- El tubo estéreo puede girar 360° para ver en cualquier ángulo.
- La doble perilla de control de la amplificación incrementa la eficiencia del operador.
- Ajuste de la dioptría en ambos oculares.
- Inclinación del tubo binocular: 45°.
- Recorrido del enfoque: 37mm (1.46pulg).
- Distancia interpupilar: 54 - 76mm (2.12 - 2.29pulg).
- Intervalo de amplificación opcional desde 2.5X - 10X hasta 30X - 120X.

El MSM-414L es un estéreo microscopio binocular tradicional para aplicaciones industriales, médicas y laboratorios escolares. Es ideal para inspección de partes eléctricas pequeñas, ensamble y disección médica/biológica.



377-990A

CARACTERÍSTICAS

- Óptica de calidad superior que proporciona alta resolución.
- Cristal nítido, imágenes de alto contraste con excelente profundidad de campo.
- Siempre con enfoque nítido en todas las ampliaciones.
- El sistema óptico parfocal permite una visión relajada libre de distorsiones.
- Distancia de trabajo grande.
- Campo de visión extremadamente grande (diámetro de 23mm).

El MSM-465L (377-990A) es un estéreo microscopio



377-990A



377-991A

ESPECIFICACIONES

Modelo No. Codigo No.	MSM-414L 377-972A	MSM-414TL 377-974A	MSM-465L 377-990A	MSM-464TL 377-991A
Tubo óptico	Binocular	Trinocular	Binocular	Trinocular
Amplificación total	10X - 40X		6X - 5X	6.4X - 40X
Ocular	10X(377-016)		10 X (377-456)	10X (377-456)
Objetivo	1X-4X		.6X, 1.2X, 2.5X, 5X	.6X, 1X, 1.6X, 2.5X, 4X
Distancia de trabajo	80mm		89mm	
Campo de visión	20mm-5mm		23mm (w/377-456)	23mm (w/377-456)
Peso	6kg (13.2 lbs)		7kg (15.5 lbs)	
Dimensiones (AxLxAlt)	6.7 x 9.3 x 13.2pulg		13 x 11 x 14.6pulg	13 x 11 x 14.3pulg
Base	—		Base de luz transmitida (377-428)	Base de luz transmitida (377-428)
Precio USD	\$1,030.00	\$1,230.00	\$1,510.00	\$1,400.00

Amplificadores de Bolsillo

SERIE 183

CARACTERÍSTICAS

- Adecuados para inspeccionar superficies metálicas.

ESPECIFICACIONES

Amplificación	Código No.	Observaciones	Precio USD
25X	183-201	Tipo pluma	\$98.15
	183-202	Con soporte	\$197.00
50X	183-203	Con soporte	\$233.00



183-201



183-202



183-203

Comparadores de Bolsillo

SERIE 183

CARACTERÍSTICAS

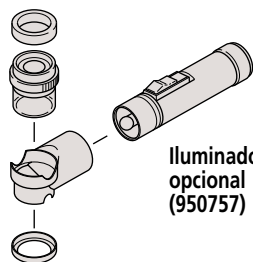
- Se pueden realizar mediciones dimensionales, de ángulos y otros tipos, reemplazando las retículas opcionales.
- Iluminador (950757) está disponible.

ESPECIFICACIONES

Amplificación	Código No.	Observaciones	Precio USD
8X	183-101	Retículas opcionales disponibles	\$72.56
10X	183-131	Retículas opcionales disponibles	\$113.00



183-101



Iluminador opcional (950757)

Lupa con Zoom

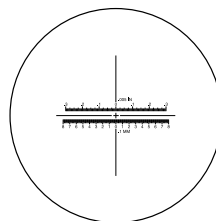
SERIES 183

CARACTERÍSTICAS

- Permite al usuario observación con zoom 8X - 16X.
- Indicador de amplificación provisto para observación con 8X, 10X, 12X, 14X, y 16X.
- Escalas en milímetros y pulgadas provistas para medición.
- Viene con estuche.



183-304



Retícula provista

ESPECIFICACIONES

Amplificación	Código No.	Observaciones	Precio USD
8X	183-304	Con retícula (Graduación de la escala: 0.1mm, .005pulg)	\$654.00

Lupa de Comparación

SERIE 183



183-301



183-302

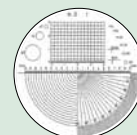


183-303

ESPECIFICACIONES

Amplificación	Código No.	Observaciones	Precio USD
7X	183-301	Tubo posterior removible	\$24.60
10X	183-302		\$32.05
15X	183-303		\$41.05

Retículas opcionales para comparadores de bolsillo



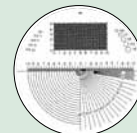
183-102



183-103



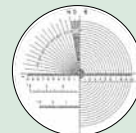
183-104



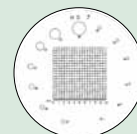
183-105



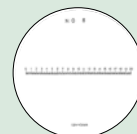
183-106



183-107



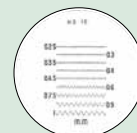
183-108



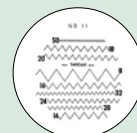
183-109



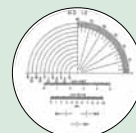
183-110



183-111



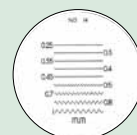
183-112



183-113



183-114



183-115

Accesorios Opcionales

- Iluminador (950757)

ÍNDICE

Surftest		
Surftest SJ-301 / SJ-210		314
Surftest SJ-400		318
Surftest SJ-500 / SV-2100		322
Surftest SJ-500P / SV-2100M4		323
Surftest SV-3100		324
Surftest Extreme SV-3000CNC / SV-M3000CNC		326
Formtracer		
Formtracer SV-C3100 / SV-C4100		328
Formtracer Extreme SV-C3000CNC / SV-C4000CNC		330
Formtracer Extreme CS-3200		332
Formtracer Extreme CS-H4000CNC		334
Formtracer Extreme CS-5000CNC / CS-H5000CNC		336
Palpadores Opcionales para Medición de Rugosidad		338
Contracer		
Contracer CV-1000 / CV-2000		340
Contracer CV-3200 / CV-4500		342
Contracer Extreme CV-3000CNC / CV-4000CNC		344
Brazos y Puntas Opcionales para Medición de Contorno		346
Accesorios Opcionales para Medición Automática		348
Accesorios Opcionales para Surftest / Formtracer		349
Roundtest		
Roundtest RA-10		350
Roundtest RA-120 / 120P		352
Roundtest RA-220		354
Roundtest RA-1600		356
Roundtest RA-2200AS / DS / AH / DH		358
Roundtest RA-H5200AS / AH		360
Roundtest Extreme RA-H5200CNC / 2200CNC		362
Palpadores Opcionales para Roundtest		364
Accesorios Opcionales para Roundtest		366



Surftest



Formtracer



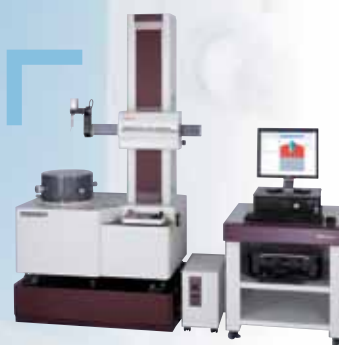
Contracer



Roundtest



CS-3200



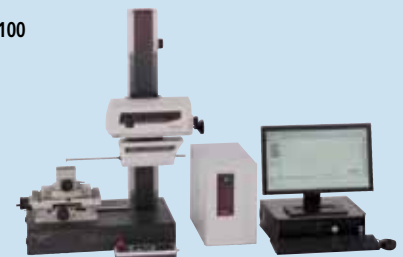
RA-H5200CNC



RA-120



SV-3100



CV-4500



SJ-210



SJ-500P

Surftest SJ-301 / SJ-210

SERIES 178 — Medidor Portátil de Rugosidad Superficial



Surftest SJ-210



Surftest SJ-301

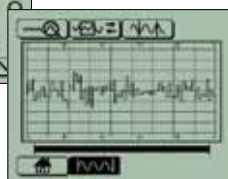
Características: SJ-210

- La pantalla LCD de color proporciona excelente legibilidad y un menú intuitivo que es fácil de operar.
- La batería, se carga completamente en un cuarto del tiempo de los modelos anteriores de Mitutoyo.
- Provisto con un conveniente estuche como estándar para transportarlo y proteger al instrumento en el campo.
- Se pueden almacenar hasta 10 cálculos del resultado de medición en la memoria integrada.
- Los resultados de la medición aparecen con caracteres grandes sobre la pantalla LCD de color. Los resultados pueden confirmarse de un vistazo.
- Condiciones detalladas, tales como cambio de norma y longitudes de cutoff, se pueden establecer presionando las teclas relevantes después de recorrer la cubierta superior.
- En el panel posterior de la pantalla se ubican los conectores de salida de datos como USB, Digimatic, RS-232C, para impresora y para interruptor de pie.
- También es posible imprimir los perfiles registrados si el equipo está conectado a la impresora SJ (opcional) portátil dedicada, operada con batería interconstruida.



Características: SJ-301

- Pantalla LCD con grandes caracteres es fácil de leer.
- Operaciones simples realizadas en la gran pantalla LCD de toque.
- Las teclas para iniciar la medición y otras de uso frecuente usadas son resistentes al desgaste y a los contaminantes de las áreas productivas
- Equipado con una batería de gran capacidad que cuando está completamente cargada, permite hacer aproximadamente 600 mediciones.
- Un conveniente estuche para transportarlo es suministrado como estándar para proteger al instrumento en el campo.
- Con impresora de gran velocidad y alta resolución integrada en la unidad principal.
- Cinco conjuntos de condiciones de medición se pueden almacenar en la unidad de medición y la tarjeta opcional de memoria (memoria flash compacta) permite guardar las condiciones y mediciones.
- Los datos de medición también se pueden almacenar en la tarjeta de memoria en formato CSV y entonces cargarse en una computadora personal para manejo de datos con software de hoja de cálculo.



Impresión (SJ-301)

Datos técnicos: SJ-210

Eje X (unidad conductora)	Intervalo de medición: 17.5, 5.6mm (Unidad de recorrido transversal)
Velocidad de medición: 0.25, 0.5, 0.75mm/s 1mm/s (Retrosceso)	
Detector	Intervalo: 360μm (-200μm a +160μm)
Método de detección: Medición con soporte	Fuerza de medición: 0.75mN o 4mN (tipo de baja fuerza)
Punta del palpador: Diamante, 90°/R 5μm (60°/R 2μm: tipo de baja fuerza)	Radio de curvatura del soporte: 40mm
Fuerza del soporte: Menor que 400mN	Método de detección: Inductancia diferencial
Alimentación: Suministro de energía por dos vías: Vía adaptador AC / batería recargable (Ni-MH)	Tiempo de carga: Cerca de 4 horas (puede variar dependiendo de la temperatura del ambiente)
Duración: Cerca de 1000 mediciones (difiere un poco debido a las condiciones de uso/ ambiente)	Salida de datos: USB I/F, salida Digimatic, impresora, RS-232C I/F, interruptor de pedal I/F
Almacenamiento de datos: Tarjeta de memoria (12AAL069)	Dimensiones (AxLxAlt)
Unidad de control: 52.1 x 65.8 x 160mm	Unidad conductora: 115 x 23 x 26mm
Peso	Aprox. 0.5kg (Pantalla + unidad conductora + detector estándar)

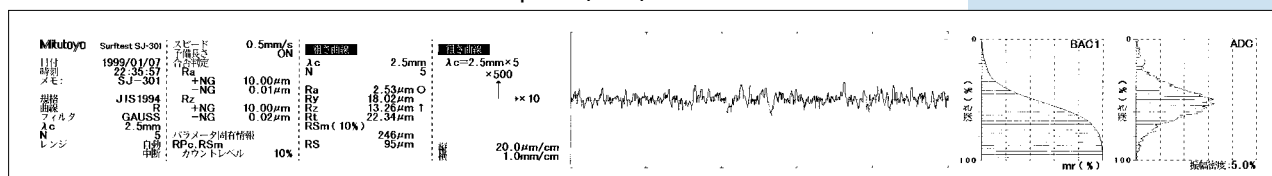
Capacidad de Evaluación: SJ-210

Norma aplicable:	JIS (JIS B0601-2001, JIS B0601-1994, JIS B0601-1982), VDA, ISO-1997, ANSI
Perfil evaluado:	Perfil primario (P), Perfil de rugosidad (R), Perfil DF
Parámetros de evaluación:	Ra, Rc, Ry, Rz, Rq, Rt, Rmax, Rp, Rv, Rz, Rsk, Rku, Rc, Rpc, Rsm, Rz1max, S, HSC, RzJIS, Rppi, RΔa, RΔq, Rlm, Rmr, Rmr(c), R0c, Rk, Rpk, Rvk, Mr1, Mr2, A1, A2, Vo, Rpm, tp, Htp, R, Rx, AR, (se puede personalizar)
Gráficas de análisis:	Curva del área Bearing, curva de distribución de amplitud
Filtro digital:	2CR75, PC75, Gaussiano
Longitud de cut-off:	λc: 0.08, 0.25, 0.8, 2.5mm λs: 2.5, 8μm
Longitud de muestreo:	0.08, 0.25, 0.8, 2.5mm
Número de longitudes de muestreo (x n):	x1, x2, x3, x4, x5, x6, x7, x8, x9, x10 longitud arbitraria (0.3 a 16.0mm: intervalo 0.01mm)
	x1, x2, x3, x4, x5, x6, x7, x8, x9, x10 longitud arbitraria (0.3 a 5.6mm: intervalo 0.01mm)*

*Solamente para la unidad de recorrido transversal

Funciones SJ-210

Personalización:	Los parámetros deseados se pueden seleccionar para cálculo y mostrar en pantalla
Juicio PASA/NO PASA:	Por máximo valor / 16% / Desviación estándar
Almacenamiento:	Memoria interna: condiciones de medición (hasta 10 condiciones), perfil medido (1 condición)
Tarjeta de memoria (opcional):	500 condiciones de medición, 10000 perfiles medidos, mostrar 500 imágenes
Archivo de texto (condiciones de medición / perfil medido / perfil evaluado / curva de área Bearing / curva de distribución de amplitud)	
Calibración:	Está disponible la auto-calibración con la entrada del valor numérico / calibración promedio con medición múltiple (máximo 5 veces)



Datos técnicos: SJ-301

Eje X (unidad conductora)

Intervalo de medición: 12.5

Velocidad de medición: 0.25, 0.5 (0.25mm/s: tipo S)

Dirección transversal: Retroceso

Detector

Intervalo: 350µm (-200µm a +150µm)

Método de detección: Medición con soporte

Fuerza de medición: 0.75mN o 4mN (tipo de baja fuerza)

Punta del palpador: Diamante, 90°R 5µm

(60°R 2µm: tipo de baja fuerza)

Radio de curvatura del soporte: 40mm

Fuerza del soporte: Menor que 400mN

Método de detección: Inductancia diferencial

Alimentación: Suministro de energía por dos vías:
Vía adaptador AC / batería recargable (Ni-MH)

Tiempo de carga: 15 horas máximo

Ciclos de recarga: Aproximadamente 600 veces (varia un poco con el uso y las condiciones ambientales)

Salida/entrada de datos: RS-232C I/F, salida para SPC

Almacenamiento de datos: Tarjeta de memoria (12AAL069 opcional)

Dimensiones (AxLxAlt)

Unidad de control: 307 x 165 x 94mm

Unidad conductora: 115 x 23 x 26mm

Peso

Unidad de control: Aproximadamente 1.2kg

Unidad conductora: 0.2kg

Capacidad de Evaluación: SJ-301

Norma aplicable:

JIS (JIS B0601-2001, JIS B0601-1994, JIS B0601-1982),
VDA, ISO, ANSI

Perfil evaluado:

Perfil primario (P), Perfil de rugosidad (R), DIN4776
rugosidad motif, ondulidad motif

Parámetros de evaluación:

Ra, Ry, Rz, Rt, Rp, Rq, Rv, Sm, S, Pc, R3z, , mr(c), Rpk, Rvk,
δc, Rk, Mr1, Mr2, Lo, Ppi, R, AR, Rx, At, A2, Vo, HCS, mr,
SK, Ku, Δa, Aq, Wte, Wx, W, AW (se puede personalizar)
Rz1max (ISO), Rmax (VDA, ANSI)

Gráficas de análisis: Curva del área Bearing (BAC1 / 2),
curva de distribución de amplitud (ADC)

Filtro digital: 2CR75, PC75, Gaussiano

Longitud de cut-off: λc: 0.08, 0.25, 0.8, 2.5, 8mm

λs: 2.5, 8, 25µm

Longitud de muestreo: 0.08, 0.25, 0.8, 2.5, 8mm o longitud
arbitraria en el intervalo 0.3 a

12.5mm en incrementos de 0.1mm

Número de longitudes de muestreo: 1, 3 ó 5 (limitado por el
recorrido transversal)

Impresora: Tipo térmica

Ancho de la impresión: 48mm (ancho del papel: 58mm)

Amplificación de grabado:

Amplificación vertical: 10X hasta 100,000X, Auto

Amplificación horizontal: 1X hasta 1,000X, Auto

Funciones SJ-301

Personalización: Los parámetros deseados se pueden

seleccionar para cálculo y mostrar en pantalla

Procesamiento estadístico: Valor máximo, valor mínimo, valor

medio, desviación estándar, tasa de paso, carta de

distribución de frecuencia para cada parámetro

Juicio PASA/NO PASA:

Establecimiento de límites superior/inferior: 3

parámetros

Reglas de juicio PASA/NO PASA: valor medio, regla

del 16%, regla del valor máximo

Almacenamiento de las condiciones de medición: Máximo

5 condiciones

Almacenamiento de datos: Guardar/recuperar las
condiciones de medición (hasta 20 condiciones), dato
de evaluación, dato de muestreo y dato estadístico
con una tarjeta de memoria (opcional)

Calibración: Auto-calibración con la entrada del valor

numérico

Función de ahorro de energía: Si la función de autoapagado

está en ON se apaga si no se opera a los 5 minutos

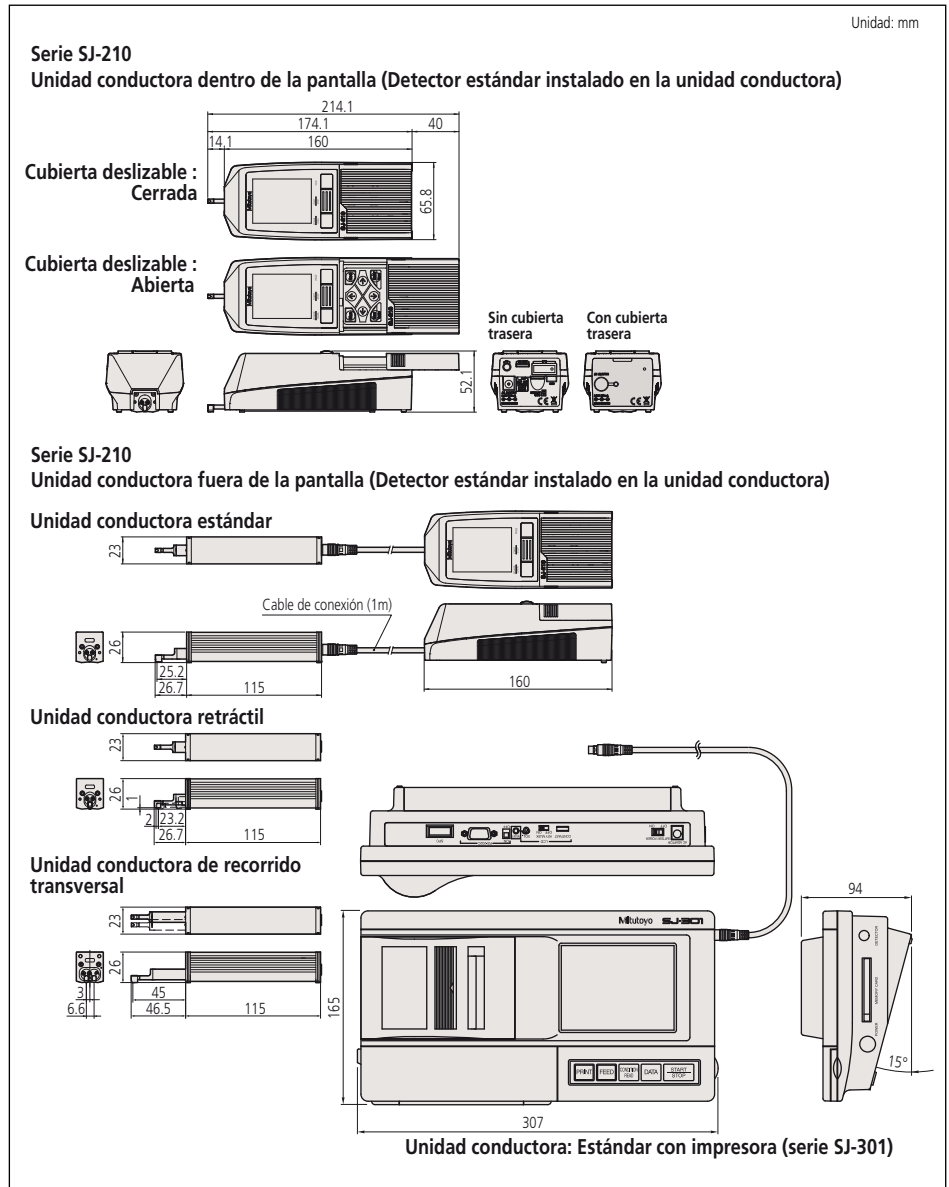
ESPECIFICACIONES

Modelo No.	SJ-210P		SJ-210R	SJ-210S
Código No. (pulg/mm)	178-561-02A	178-561-01A	178-563-02A	178-565-02A
Unidad conductora	Tipo estándar (178-230-2)		Tipo retráctil (178-235)	Tipo recorrido transversal (178-233-2)
Detector	Tipo 4mN (178-390)	Tipo 0.75mN (178-296)	Tipo 4mN (178-390)	Tipo 4mN (178-386)
Pantalla	LCD a color de toque de 24pulg		LCD a color de toque de 24pulg	LCD a color de toque de 24pulg
Precio USD	\$2,200.00	\$2,200.00	\$2,500.00	\$4,300.00

Modelo No.	SJ-301		SJ-301R		SJ-301S	
Código No. (pulg)	178-954-4A	178-955-4A	178-987A	178-997-2A	178-901-3A	178-902-3A
Unidad conductora	Tipo estándar (178-230-2)		Tipo retráctil (178-235)		Tipo recorrido transversal (178-233-2)	
Detector	tipo 4mN (178-390)	tipo 0.75mN (178-395)	tipo 4mN (178-390)	tipo 0.75mN (178-395)	tipo 4mN (178-390)	tipo 0.75mN (178-395)
Pantalla	Tipo estándar con impresora		Tipo estándar con impresora		Tipo estándar con impresora	
Precio USD	\$3,990.00	\$3,990.00	\$4,460.00	\$4,460.00	\$5,450.00	\$5,450.00

El sufixo A en el código indica alimentación de 120V AC

DIMENSIONES

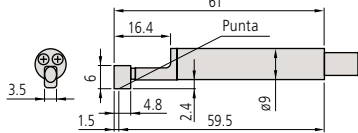


Detectores

Detectores estándar

Código No.	Fuerza de medición	Perfil de la punta*	Observaciones
178-296	0.75mN	2µmR/60°	Dedicado a la unidad conductora estándar / retráctil
178-390	4 mN	5µmR/90°	
178-387	0.75mN	2µmR/60°	Dedicado a la unidad conductora de recorrido transversal
178-386	4 mN	5µmR/90°	
178-391	4 mN	10µmR/90°	Dedicado a la unidad conductora estándar / retráctil

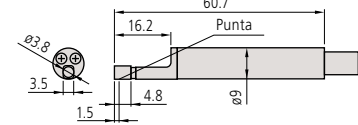
*Radio de la punta / Ángulo de la punta



Detectores de agujeros pequeños

Código No.	Fuerza de medición	Perfil de la punta*	Observaciones
178-383	0.75mN	2µmR/60°	Mínimo diámetro medible del agujero: ø4.5mm
178-392	4 mN	5µmR/90°	

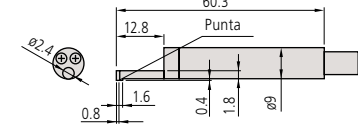
*Radio de la punta / Ángulo de la punta



Detectores para agujeros extra pequeños

Código No.	Measuring force	Perfil de la punta*	Observaciones
178-384	0.75mN	2µmR/60°	Mínimo diámetro medible del agujero: ø2.8mm
178-393	4 mN	5µmR/90°	

*Radio de la punta / Ángulo de la punta

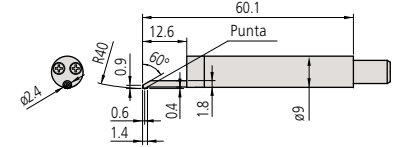


Unidad: mm

Detectores para superficies de engranes

Código No.	Fuerza de medición	Perfil de la punta*
178-388	0.75mN	2µmR/60°
178-398	4 mN	5µmR/60°

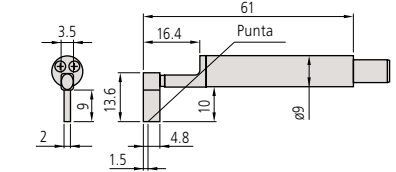
*Radio de la punta / Ángulo de la punta



Detectores para ranuras profundas

Código No.	Fuerza de medición	Perfil de la punta*	Observaciones
178-385	0.75mN	2µmR/60°	No disponible para la unidad conductora de recorrido transversal
178-394	4 mN	5µmR/90°	

*Radio de la punta / Ángulo de la punta



Impresora SJ para SJ-210

Se pueden imprimir los perfiles evaluados, resultados de calibración y curvas conectando la impresora SJ-210, de tamaño pequeño (AxLxAlt: 93x125x70mm) y puede operar con la pila interna.

- Se puede operar con dos formas de alimentación (Adaptador AC/Paq. de pila)
- Conceptos impresos: Condiciones de medición, resultados calculados, perfiles de evaluados, curva de área de contacto (BAC), curva de distribución de amplitud (ADC) y condiciones establecidas.

178-421A

El sufijo A indica 120V AC



Ejemplo de conexión con el SJ-210

Papel para impresora (5 rollos): 12AA876

DP-1VR

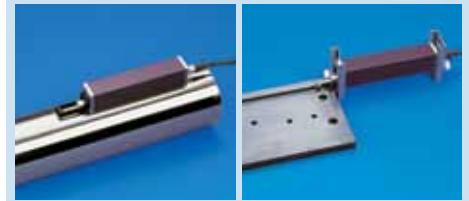
Es posible procesar los datos de la salida Digimatic del SurfTest SJ con el DP-1VR. Este compacto dispositivo proporciona impresiones de las mediciones y de resultados de varios análisis estadísticos como histogramas, gráficas D, cartas de control X-R. El DP-1VR está equipado con salida RS-232C para enviar datos de medición a una PC (cable 09EAA084) y salida de condiciones PASA/NO PASA (cable 965516).

264-504-5A

El sufijo A indica 120V AC

Cable de conexión: 936937 (1m)

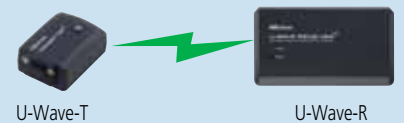
Cable de conexión: 965014 (2m)



U-WAVE

Sistema de comunicación inalámbrica U-Wave

(Referirse a la página 12 para detalles.)



Dispositivos de entrada de datos Input Tools

(Referirse a las páginas 16 - 18 para detalles.)



**Software opcional
SJ-Tools***

Software basado en Microsoft-Excel*1 para controlar los dispositivos y reproducir y almacenar los datos de medición.
*1 Microsoft-Excel no está incluido

Complete con accesorios exclusivos:

- Control del dispositivo de medición
- Definición de variables de medición
- Representación gráfica del perfil
- Almacenamiento del registro de la medición
- Documentación de los resultados de medición
- Cable de conexión

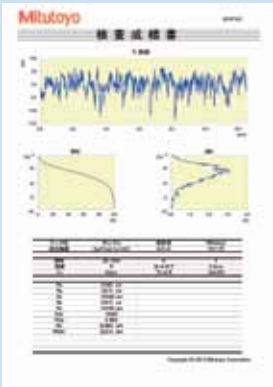
Cables opcionales requeridos

12AAL068: Cable USB para la serie SJ-210

12AAA882: Cable RS-232C para la serie SJ-301



Pantalla de salida del SJ-Tools para el SurfTest serie SJ



Registro de salida del programa MS-Excel
*Este programa se puede descargar sin costo desde <http://www.mitutoyo.com.mx>

**Software opcional
SURFPAK-SJ**



Referirse al folleto (E4389) SurfTest SJ-301 para más detalles.

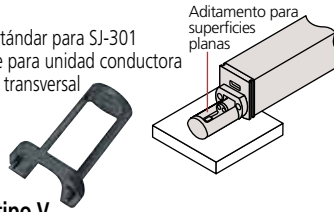
Referirse al folleto (E4388) SurfTest SJ-210 para más detalles.

Aditamentos, Adaptadores

Aditamento para superficies planas

12AAA217

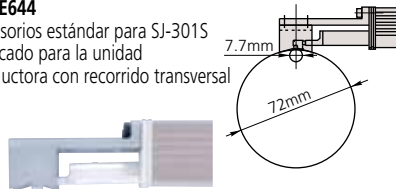
- Accesorios estándar para SJ-301
- No disponible para unidad conductora con recorrido transversal



Adaptador tipo V

12AAE644

- Accesorios estándar para SJ-301S
- Dedicado para la unidad conductora con recorrido transversal

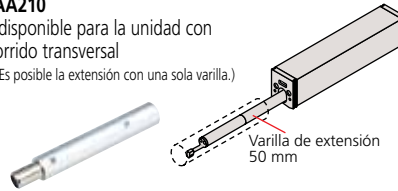


Varilla de extensión (50mm)

12AAA210

- No disponible para la unidad con recorrido transversal

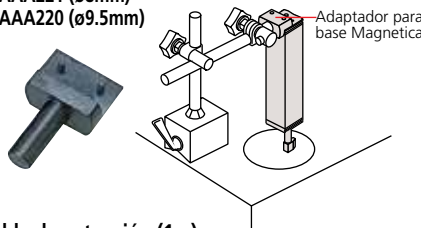
(Nota: Es posible la extensión con una sola varilla.)



Adaptador para base magnética

12AAA221 (ø8mm)

12AAA220 (ø9.5mm)



Cable de extensión (1m)

12BAA303

(Nota: La extensión es posible sólo con un cable)

**Aditamento para superficies cilíndricas
12AAA218**

- Accesorios estándar para SJ-301
- No disponible para la unidad conductora con recorrido transversal



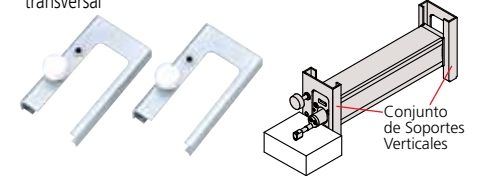
**Adaptador para punta de contacto
12AAE643**

- Accesorios estándar para SJ-210/301S
- Dedicado para la unidad conductora con recorrido transversal



**Conjunto de soportes verticales
12AAA216**

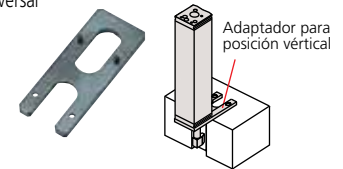
- Accesorio estándar para SJ-301.
- No disponible para la unidad conductora con recorrido transversal



Adaptador para posición vertical

12AAA219

- No disponible para la unidad conductora con recorrido transversal



Adaptador para medidor de alturas

Medidor de alturas en mm

12AAA222 (9mm x 9mm)

Medidor de alturas en pulg y pulg/mm

12AAA223 (1/4pulg x 1/2pulg)



- No disponible para la unidad conductora con recorrido transversal

Accesorios de sujeción

Mejora la eficiencia de la medición facilitando la sujeción de múltiples piezas del mismo tipo y secciones difíciles de acceder en una pieza.

Código No.: 178-033

Tipo V para medición en la dirección del eje del cilindro



El ancho de la V es ajustable al diámetro del cilindro facilitando la medición axial de un amplio intervalo de diámetros de cilindros.

- Intervalo ajustable: ø 5 ~ 150mm

Código No.: 178-034

Tipo magnético deslizable



El magneto anexo a la superficie del marco inferior permite hacer mediciones sobre la pared con manos libres.

Código No.: 178-035

Tipo diámetro interior



Facilita mucho la medición de superficies de pared internas por ejemplo un cilindro de motor.

- Diámetro aplicable : ø 75 ~ ø 95mm
- Profundidad accesible: 30 ~ 135 mm

Surftest SJ-400

SERIES 178 — Medidor Portátil de Rugosidad Superficial

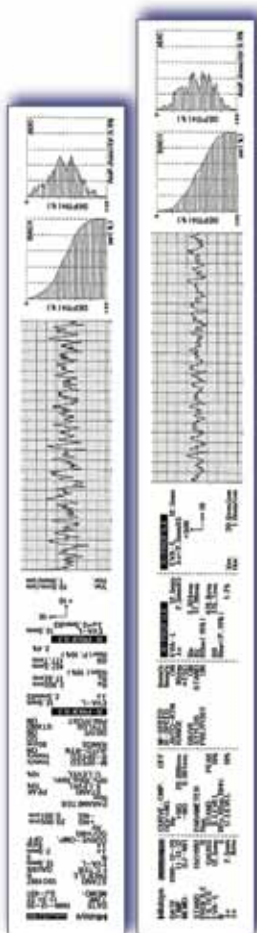
CARACTERÍSTICAS

- Equipado con 36 clases de parámetros de rugosidad que conforman a las últimas normas ISO, DIN, ANSI y JIS.
- Un intervalo amplio detector de alta resolución y una unidad conductora recta que proporciona medición superior con alta exactitud en su clase.
- El detector sin soporte y la función de compensación de superficie curvada lo hace muy eficiente para evaluar la rugosidad de superficies cilíndricas.
- Se pueden medir alturas ultrafinas, rectitud y ondulación usando la función de medición sin soporte.
- Los datos medidos se pueden enviar a una PC externa usando un cable RS-232C (opcional).
- Con un patrón de rugosidad.
- Función de filtro digital para perfiles de rugosidad no distorsionados.
- Función de juicio PASA/NO PASA
- Función de auto-calibración.

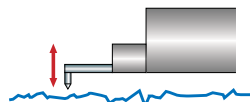
<Intervalo de medición / Resolución>
800µm / 0.000125µm (intervalo de 8µm)
<Rectitud / Longitud de recorrido>
SJ-401: 0.3µm / 25mm
SJ-402: 0.5µm / 50mm



Surftest SJ-401



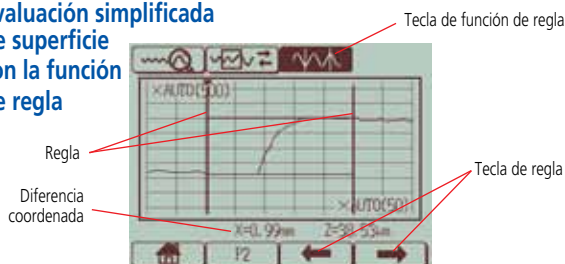
Medición sin soporte



Compensación de inclinación



Evaluación simplificada de superficie con la función de regla



Datos Técnicos

Eje X (unidad conductora)
Intervalo de medición: 25mm (SJ-401), 50mm (SJ-402)
Velocidad de medición: 0.05, 0.1, 0.5, 1.0mm/s
Velocidad de retroceso: 0.5, 1.0, 2.0mm/s
Dirección de recorrido: Hacia atrás
Linealidad transversal: 0.3µm/25mm (SJ-401), 0.5µm/50mm (SJ-402)
Posicionado: ±1.5° (inclinación) 10mm (arriba abajo)

Detector
Intervalo / resolución: 800µm / 0.01µm, 80µm / 0.001µm, 8µm / 0.0001µm (hasta 2400µm con un palpador opcional)
Método de detección: Medición sin soporte / con soporte
Fuerza de medición: 4mN ó 0.75mN (tipo de baja fuerza)
Punta del palpador: Diamante, 90°/R 5µm (60°/R 2µm: tipo de baja fuerza)
Radio de curvatura del soporte: 40mm
Método de detección: Inductancia diferencial
Alimentación: Via adaptador AC / pila recargable
Vida de la pila: Máx. 600 mediciones (con o sin impresión)
Tiempo de recarga: 15 horas

Salida de datos
Tarjeta de memoria: Almacenar/recuperar condiciones de medición (hasta 20 casos) y almacenar el dato de evaluación Almacenar/recuperar el dato muestra y almacenar/recuperar estadística

Dimensiones (AxLxAlt)
Unidad de control: 307 x 165 x 94mm
Unidad de ajuste Altura/inclinación: 131 x 63 x 99mm
Unidad conductora: 128 x 36 x 47mm (SJ-401), 155 x 36 x 47mm (SJ-402)

Peso
Unidad de control: Aprox. 1.2kg
Unidad de ajuste Altura/inclinación: Aprox. 0.4kg
Unidad conductora: 0.6kg (SJ-401), 0.7kg (SJ-402)

Capacidad de Evaluación

Perfil evaluado:
Perfil primario (P), Perfil de rugosidad (R), Perfil de ondulación filtrado (W), DIN4776, MOTIF (R, W)
Parámetros de evaluación:
Ra, Ry, Rz, Rq, Pc, R3z, mr, Rt, Rp, Rv, Sm, S, δc, Rk, Rpk, Rvk, Mr1, Mr2, A1, A2, Lo, Ppi, R, AR, Rx, Δa, Δq, Ku, HSC, mrd, Sk, W, AW, Wte, Wx, Vo
Gráficas de análisis:
Curva de Área de Contacto (BAC1 / 2), Curva de Distribución de amplitud (ADC)
Filtro digital 2CR, PC75, Gaussiano
Longitud de cut-off 0.08, 0.25, 0.8, 2.5, 8mm
Número de longitudes de muestreo: X1, X3, X5, XL
Longitud arbitraria (XL): 0.1 a 25mm (0.1 a 50mm: SJ 402), incrementos de 0.1mm
Longitud de muestreo (L): 0.08, 0.25, 0.8, 2.5, 8mm
Impresora Impresora térmica
Ancho de impresión 48mm (ancho del papel: 58mm)
Amplificación del registro
Amplificación vertical: 20X hasta 100,000X, Auto
Amplificación horizontal: 1X hasta 1,000X, Auto

Funciones

Personalizar: Selección de parámetro mostrado/evaluado
Compensación de datos: Superficie R, Compensación de inclinación
Función de regla:
Muestra la diferencia coordenada de dos puntos cualesquiera
Función D.A.T.:
Ayuda a ajustar la nivelación durante medición sin soporte
Modo de detección de desplazamiento
Permite introducir el desplazamiento del palpador mientras la unidad está parada
Procesamiento estadístico: Valor Máx., Valor Mín., Valor medio, Desviación estándar (s), Proporción que pasa, Histograma
Juicio de tolerancia: Valores límite superior e inferior para tres parámetros se pueden especificar.
Almacenamiento de condiciones de medición: Cinco conjuntos de condiciones de medición (unidad de control).

Software opcional
SJ-Tools*

Software basado en Microsoft-Excel*1 para controlar los dispositivos y reproducir y almacenar los datos de medición.
*1 Microsoft-Excel no está incluido

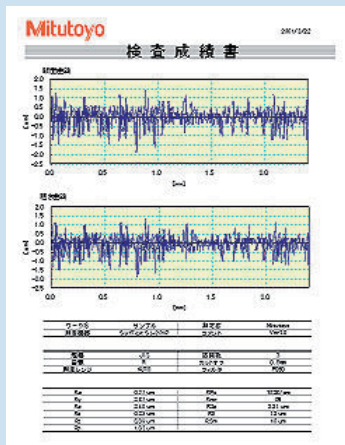
Complete con accesorios exclusivos:

- Control del dispositivo de medición
- Definición de variables de medición
- Representación gráfica del perfil
- Almacenamiento del registro de la medición
- Documentación de los resultados de medición
- Cable de conexión

Cable RS-232C opcional requerido
12AAA882: Cable de conexión RS-232C



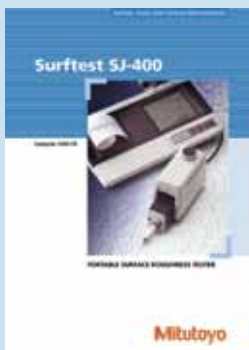
Máscara de salida de SJ-Tools para la Surfptest serie SJ



Registro de salida desde MS-Excel

*Este programa se puede descargar sin costo desde <http://www.mitutoyo.com.mx>

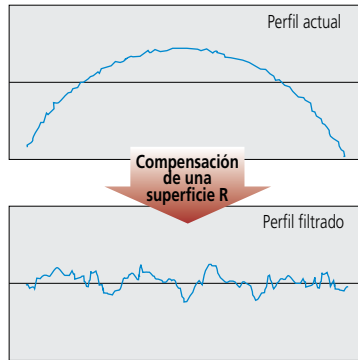
Software opcional
SURFPAK-SJ



Referirse al folleto (E4185) Surfptest SJ-400 para más detalles.

Medición de rugosidad de una superficie curva

Usualmente, una superficie esférica o cilíndrica (superficie R) no se puede evaluar, pero, eliminando el radio mediante un filtro, el dato de la superficie R se procesa como si se tomara de una superficie plana.



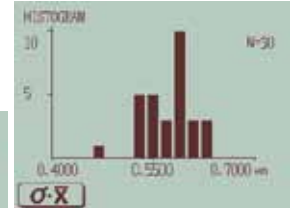
Indicación PASA/NO PASA

La indicación PASA/NO PASA se muestra después de la medición. El resultado del cálculo se resalta si es NO PASA.



Estadísticas

El proceso estadístico (promedio, desviación estándar, valor máx/mín y tasa de aceptación e histogramas) se puede realizar en mediciones múltiples para un parámetro de rugosidad.

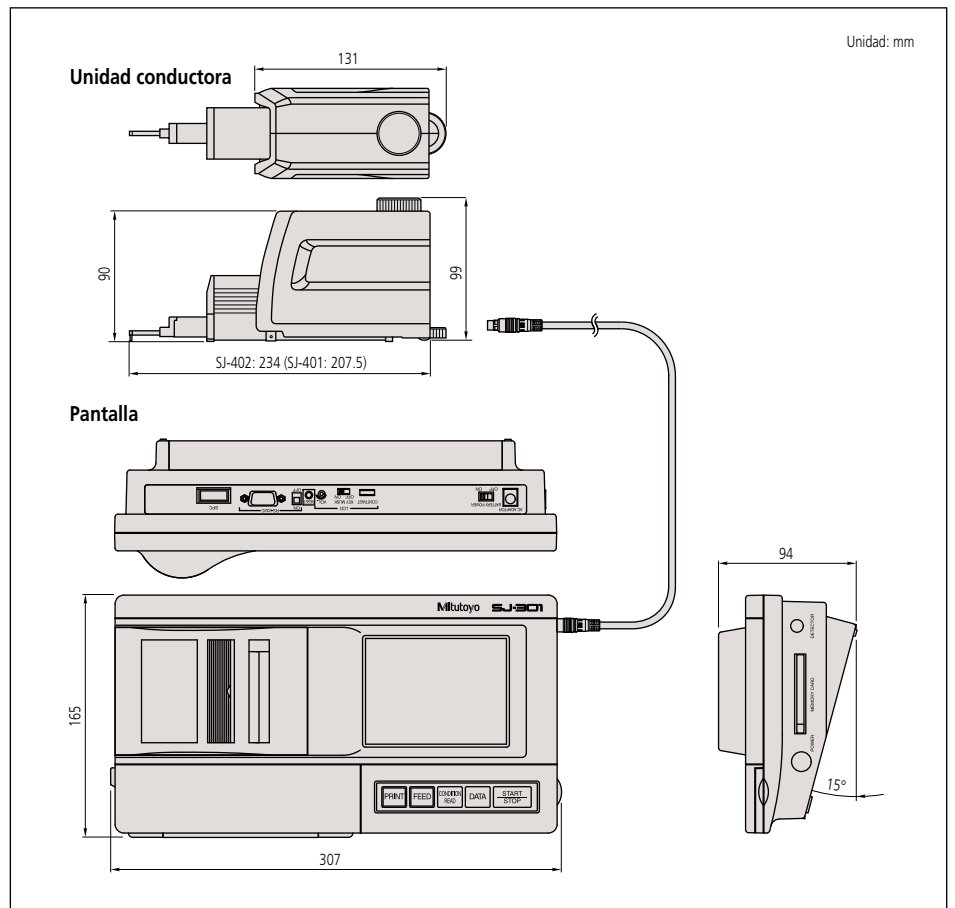


ESPECIFICACIONES

Modelo No.	SJ-401	SJ-401	SJ-402	SJ-402
Código No. (pulg)	178-957-4A	178-947-4A	178-959-4A	178-945-4A
Fuerza de medición	0.75mN	4mN	0.75mN	4mN
Intervalo de evaluación	25mm	25mm	50mm	50mm
Precio USD	\$6,940.00	\$6,940.00	\$8,550.00	\$8,550.00

El sufijo A en el código es para denotar 120 volts AC.

DIMENSION



Accesorios opcionales

- 178-611:** Patrón escalonado de referencia (mm)
178-612: Patrón escalonado de referencia (pulg)
178-610: Patrón de pasos (pasos: 1µm, 2µm, 5µm, 10µm)
178-009: Base con columna manual (recorrido vertical: 200mm)
178-039: Base con columna manual (base de granito) (recorrido vertical: 250mm)
12AAB358: Adaptador para cilindros (diámetro de la pieza.: 15 - 60mm)
178-016: Mesa de nivelación (inclinación: ±1.5°, carga máxima: 15kg)
178-048: Mesa de nivelación con función D.A.T.(mm) (inclinación: ±1.5°, carga máxima: 15kg)
178-058: Mesa de nivelación con función D.A.T. (pulg) (inclinación: ±1.5°, carga máxima: 15kg)
178-043-1: Mesa de nivelación XY (25 x 25mm) (inclinación: ±1.5°, carga máxima: 15kg, giro: ±3°)
178-053-1: Mesa de nivelación XY (1 x 1 pulg) (inclinación: ±1.5°, carga máxima: 15kg, giro: ±3°)
178-042-1: Mesa digital de nivelación XY (25 x 25mm) (inclinación: ±1.5°, carga máxima: 15kg, giro: ±3°)
178-052-1: Mesa digital de nivelación XY (1 x 1 pulg) (inclinación: ±1.5°, carga máxima: 15kg, giro: ±3°)
178-049: Mesa digital de nivelación XY (25 x 25mm) (inclinación: ±1.5°, carga máxima: 15kg)
178-059: Mesa digimatic XY de nivelación (1 x 1 pulg) (inclinación: ±1.5°, carga máxima: 15kg)
178-019: Prensa para mesa de nivelación XY (apertura de mordazas: 36mm)
181-902: Conjunto de bloque V con sujeción (diámetro de la pieza: máximo 25mm)
181-901: Conjunto de bloque V con sujeción (diámetro de la pieza: máximo 1 pulg)
998291: Bloque V para mesa de nivelación (diámetro de la pieza: 1 - 160mm)
12BAA781: Estuche para transporte
12AAA841: Tarjeta de memoria (8MB)
12AAA882: Cable para conexión a PC (cable RS-232C)
965014: Cable SPVC (2m)
264-012-10: Input tool (tipo USB)
264-504-5A: DP-1VR

El sufijo A en el código indica 120 V AC

—: Detectores, Palpadores, y adaptadores (véase la página 336).

Partes Consumibles

- 12AAA896:** Hojas protectoras de la LCD (10 hojas/juego)
270732: Papel estándar para impresora (25m, 5 rollos/juego)
12AAA876: Papel durable para impresora (25m, 5 rollos/juego)

U-WAVE

Sistema de comunicación inalámbrica U-Wave

(Referirse a la página 12 para detalles.)



Dispositivos de entrada de datos Input Tools

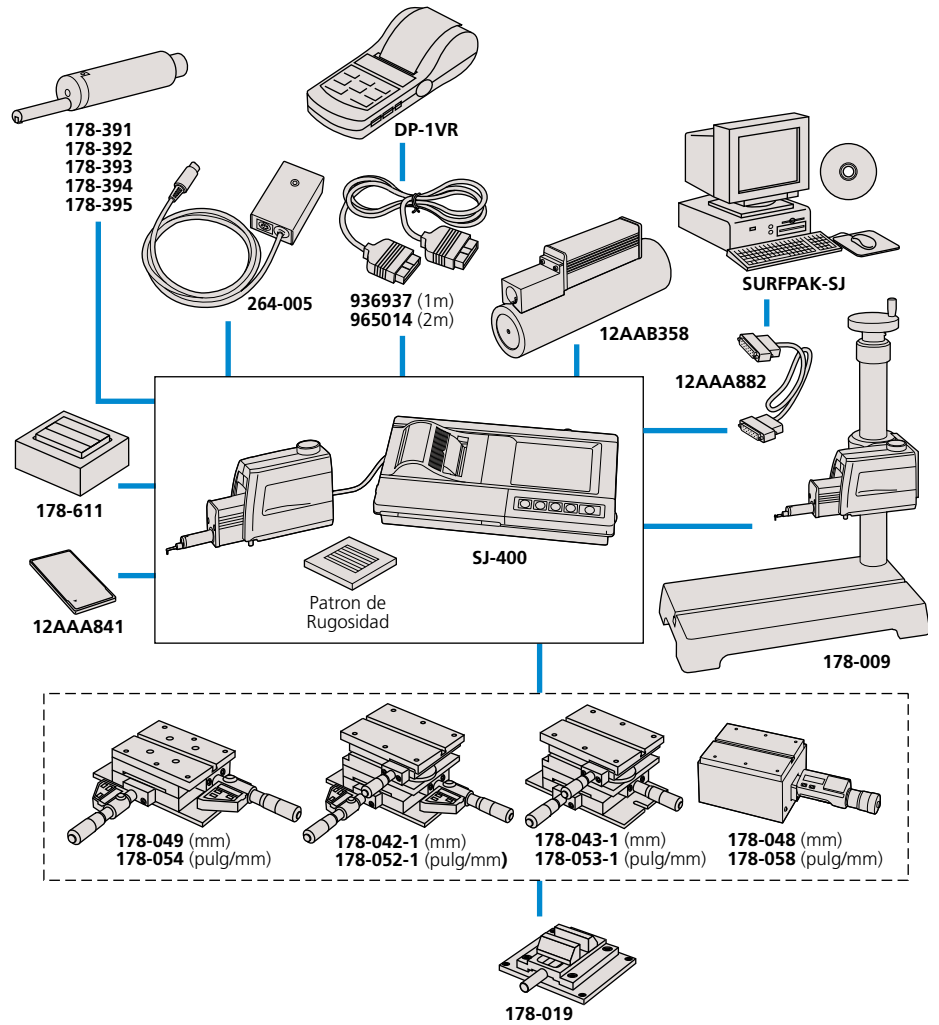
(Referirse a las páginas 16 - 18 para detalles.)



APLICACIONES DE MEDICIÓN



DIAGRAMA DEL SISTEMA



La maleta para transporte es un accesorio estándar



Surftest SJ-500, SV-2100

SERIES 178 — con Control Dedicado / Pantalla

Medidor de rugosidad superficial tipo compacto de alto desempeño y alta exactitud con unidad de control dedicada, pantalla amigable y operación simple.

CARACTERÍSTICAS

- Equipado con una pantalla LCD TFT a color de 7.5 pulg altamente visible y un panel de contacto que logra visión amigable para el usuario y operación simple.
- Un joystick interconstruido en el control dedicado permite el posicionamiento fácil y rápido. El posicionamiento fino de una punta pequeña, requerido para la medición del interior de un agujero pequeño, se puede hacer fácilmente usando la perilla manual.

- Facilidad para establecer las condiciones de medición para rugosidad superficial Equipado con función de entrada sencilla que permite ingresar de acuerdo a símbolos de instrucción del dibujo de normas de rugosidad ISO/JIS. El problemático establecimiento de las condiciones de medición se pueden hacer fácilmente seleccionando directamente el símbolo de instrucción del dibujo para rugosidad superficial desde el menú.

El SJ-500 se puede montar sobre una base de columna manual



ESPECIFICACIONES

Modelo No.	SJ-500	SJ-500
Código (pulg)	178-533-01A	178-533-02A
Punta del palpador	Ángulo de la punta	60°
	Radio de la punta	2µm
Detector de la fuerza de medición	0.75mN	4mN
Intervalo de medición eje X	50mm	
Peso	6.7kg	

Modelo No.	SV-2100S4	SV-2100S4	SV-2100H4	SV-2100H4	SV-2100W4	SV-2100W4
Código (pulg)	178-681-01A	178-681-02A	178-683-01A	178-683-02A	178-685-01A	178-685-02A
Punta del palpador	Ángulo de la punta	60°	60°	90°	60°	90°
	Radio de la punta	2µm	5µm	2µm	5µm	2µm
Detector de la fuerza de medición	0.75mN	4mN	0.75mN	4mN	0.75mN	4mN
Intervalo de medición eje X	100mm		100mm		100mm	
Recorrido Vertical	350mm columna motorizada		550mm columna motorizada		550mm columna motorizada	
Tamaño de la base de granito (AxL)	600 x 450mm		600 x 450mm		1000 x 450mm	
Dimensiones (unidad principal AxLxAlt)	766 x 482 x 966mm		766 x 482 x 1166mm		1166 x 482 x 1176mm	
Peso	144kg		154kg		224kg	

Datos Técnicos : SJ-500

Eje X (unidad conductora)
 Intervalo de medición: 50mm
 Resolución: 0.05µm
 Método de medición: Codificador lineal
 Velocidad de conducción: 0 - 20mm/s y manual
 Velocidad de medición: 0.02 - 5mm/s
 Dirección de recorrido: Hacia atrás
 Linealidad transversal: 0.2µm / 50mm
 Posicionado: ±1.5° (inclinación con función DAT)
 10mm (arriba/abajo)

Detector
 Intervalo / resolución: 800µm / 0.01µm, 80µm / 0.001µm, 8µm / 0.0001µm
 Método de detección: Medición sin patín / con patín
 Fuerza de medición: 4mN ó 0.75mN (tipo de baja fuerza)
 Punta del palpador: Diamante, 90°/R 5µm (60°/R 2µm: tipo de baja fuerza)
 Radio de curvatura del soporte: 40mm
 Método de detección: Inductancia diferencial
 Unidad de control
 Pantalla: TFT de color de 7.5 pulg con iluminación de fondo
 Impresora: Térmica interconstruida
 Control de la conducción: Operación con joystick y con perilla manual

Datos Técnicos : SV-2100

Eje X (unidad conductora)
 Intervalo de medición: 100mm
 Resolución: 0.05µm
 Método de medición: Codificador lineal
 Velocidad de conducción: 0 - 40mm/s
 Velocidad de medición: 0.02 - 5mm/s
 Dirección de recorrido: Hacia atrás
 Linealidad transversal: 0.15µm / 100mm
 EJE Z2 (columna)
 Tipo: Operación manual o conducción motorizada
 Recorrido vertical: 350mm ó 550mm*
 Resolución*: 1µm
 Método de medición*: Codificador Giratorio
 Velocidad de conducción*: 0 - 20mm/s
 *Sola para el tipo de conducción motorizada
 Detector
 Intervalo / resolución: 800µm / 0.01µm, 80µm / 0.001µm, 8µm / 0.0001µm
 Método de detección: Medición con y sin patín
 Fuerza de medición: 4mN ó 0.75mN (tipo de baja fuerza)
 Punta del palpador: Diamante, 90° / 5µmR (60° / 2µmR: tipo de baja fuerza)
 Radio de curvatura del soporte: 40mm
 Método de detección: Inductancia diferencial
 Unidad de control
 Pantalla: de color de 7.5pulg TFT iluminación de fondo
 Impresora: Térmica interconstruida
 Amplificación: Horizontal: 10X hasta 500,000X, Auto
 Vertical: 0.5X hasta 10,000X, Auto
 Control de la conducción: Operación con joystick y con perilla manual

Capacidad de Evaluación

Perfiles evaluados
 P (perfil primario), R (perfil de rugosidad), WC, WCA, WE, WEA, cubierta de perfil residual, ondulación motif
 Parámetros de evaluación
 Ra, Rc, Ry, Rz, Rq, Rt, Rmax, Rp, Rv, R3z, Sm, S, Pc, mr(c), δc, mr, tp, Htp, Lo, Ir, Ppi, HSC, Δa, Δq, Ku, Sk, Rpk, Rvk, Rk, Mr1, Mr2, A1, A2, Vo, λa, λq
 Parámetro de motif de rugosidad: R, AR, Rx
 Parámetro de motif de ondulación: W, AW, Wx, Wte
 Gráficas de análisis
 ADC, BAC, gráfica de poder espectral
 Filtro digital 2CR-75%, PC-75%, Gaussiano, longitud de cutoff spline robusto
 λs: 0.25mm, 0.8µm, 2.5µm, 8µm, 25µm, 250µm, sin filtro
 λc*: 0.025mm, 0.08mm, 0.25mm, 0.8mm, 2.5mm, 8mm, 25mm
 λf: 0.08mm, 0.25mm, 0.8mm, 2.5mm, 8mm, 25mm, sin filtro
 Longitudes de muestreo (L)*
 0.025mm, 0.08mm, 0.25mm, 0.8mm, 2.5mm, 8mm, 25mm, 80mm (solamente SV-2100)
 Funciones de compensación de datos
 Compensación de parábola, compensación de hipérbola, compensación de elipse, compensación de plano-R (superficie) curva, compensación cónica, compensación de inclinación
 *Longitud arbitraria se puede especificar en el intervalo desde 0,02mm hasta 50mm

Surftest SJ-500P, SV-2100M4

SERIES 178 — con computadora personal

Datos Técnicos : SJ-500P

Eje X (unidad conductora)

Intervalo de medición: 50mm
 Resolución: 0.05µm
 Método de medición: Codificador lineal
 Velocidad de conducción: 0 - 20mm/s y manual
 Velocidad de medición: 0.02 - 5mm/s
 Dirección de recorrido: Hacia atrás
 Linealidad transversal: 0.2µm / 50mm
 Posicionado: ±1.5° (inclinación con función DAT)
 30mm (arriba/abajo)

Detector

Intervalo / resolución: 800µm / 0.01µm, 80µm / 0.001µm, 8µm / 0.0001µm
 Método de detección: Medición sin soporte / con soporte
 Fuerza de medición: 4mN ó 0.75mN (tipo de baja fuerza)
 Punta del palpador: Diamante, 90°/R 5µm (60°/R 2µm: tipo de baja fuerza)
 Radio de curvatura del soporte: 40mm
 Método de detección: Inductancia diferencial
 Control de la conducción: Operación con PC

Datos Técnicos : SV-2100 (tipo PC)

Eje X (unidad conductora)

Intervalo de medición: 100mm
 Resolución: 0.05µm
 Método de medición: Codificador lineal
 Velocidad de conducción: 0 - 40mm/s
 Velocidad de medición: 0.02 - 5mm/s
 Dirección de recorrido: Hacia atrás
 Linealidad transversal: 0.15µm / 100mm

Eje Z2 (columna)

Tipo: Operación manual
 Recorrido vertical: 350mm

Detector

Intervalo / resolución: 800µm / 0.01µm, 80µm / 0.001µm, 8µm / 0.0001µm
 Método de detección: Medición con y sin soporte
 Fuerza de medición: 4mN ó 0.75mN (tipo de baja fuerza)
 Punta del palpador: Diamante, 90° / 5µmR (60° / 2µmR: tipo de baja fuerza)
 Radio de curvatura del soporte: 40mm
 Método de detección: Inductancia diferencial
 Control de la conducción: Operación con PC

Capacidad de Evaluación

Perfiles evaluados

P (perfil primario), R (perfil de rugosidad), WC, WCA, WE, WEA, perfil DIN4776, cubierta de perfil residual, motif de rugosidad, motif de ondulación

Parámetros de evaluación

Ra, Rq, Rz, Ry, Rz(JIS), Ry(DIN), Rc, Rp, Rpmax, Rpi, Rv, Rvmax, Rvi, Rt, Rt1, R3z, R3zi, R3y, S, Pc (Pp), Sm, HSC, mrr, δc, proporción de meseta, mrd, Rk, Rpk, Rvk, Mr1, Mr2, Δa, Δq, λa, λq, Sk, Ku, Lo, Lr, A1, A2

Parámetro de motif de rugosidad: Rx, R, AR, SR, SAR, NR, NCRX, CPM

Parámetro de motif de ondulación: Wte, Wx, W, AW, SW, SAW, NW

Gráficas de análisis

ADC, BAC1, BAC2, gráfica de poder espectral, gráfica de autocorrelación, gráfica de poder espectral de Walsh, gráfica de autocorrelación de Walsh, gráfica de distribución de pendiente, gráfica de distribución de pico local, gráfica de distribución de parámetro

Filtro digital 2CR-75%, 2CR-50%, 2CR-75% (fase corregida), 2CR-50% (fase corregida), Gaussiano-50%

Longitud de cutoff*

λc: 0.025mm, 0.08mm, 0.25mm, 0.8mm, 2.5mm, 8mm, 25mm

fl: 0.08mm, 0.25mm, 0.8mm, 2.5mm, 8mm, 25mm

fh: 0.08mm, 0.25mm, 0.8mm, 2.5mm, 8mm

Longitudes de muestreo*

0.025mm, 0.08mm, 0.25mm, 0.8mm, 2.5mm, 8mm, 25mm

Funciones de compensación de datos

Compensación de inclinación, compensación de plano-R (superficie curva), compensación de elipse, compensación de parábola, compensación de hipérbola, compensación automática de curva cuadrática, compensación polinomial, compensación automática polinomial

*Se puede especificar una longitud arbitraria en el intervalo desde 0.025mm hasta la longitud de recorrido máximo.

Alta exactitud, rugosímetro superficial de alto desempeño que usa las ventajas de un software de análisis sofisticado. El SJ-500P es un equipo de escritorio mientras que el SV-2100M4 es un equipo con base que incorpora una columna de exactitud con desplazamiento manual.

CARACTERÍSTICAS

• Un joystick interconstruido en el control dedicado permite el posicionamiento fácil y rápido. El posicionamiento fino de una punta pequeña, requerido para la medición del interior de un agujero pequeño, se puede hacer fácilmente usando la perilla manual.

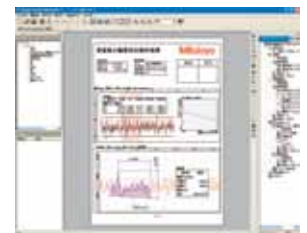
• Facilidad para establecer las condiciones de medición para rugosidad superficial. Equipado con función de entrada sencilla que permite ingresar de acuerdo a símbolos de instrucción del dibujo de normas de rugosidad ISO/JIS. El problemático establecimiento de las condiciones de medición se pueden hacer fácilmente seleccionando directamente el símbolo de instrucción del dibujo para rugosidad superficial desde el menú.



SJ-500P



SV-2100M4 (tipo PC)



ESPECIFICACIONES

Modelo No.	SJ-500P	SJ-500P	SV-2100M4	SV-2100M4
Código (pulg)	178-531-01A	178-531-02A	178-635-01A	178-635-02A
Punta del palpador	Ángulo de la punta		Ángulo de la punta	
	60°	90°	60°	90°
	Radio de la punta		Radio de la punta	
	2µm	5µm	2µm	5µm
Detector de la fuerza de medición	0.75mN	4mN	0.75mN	4mN
Intervalo de medición eje X	50mm		100mm	
Recorrido Vertical	—		350mm columna manual	
Tamaño de la base de granito (AxL)	—		600 x 450mm	
Dimensiones (unidad principal AxLxAlt)	—		716 x 450 x 863mm	
Peso	6.5kg (Unidad principal 2.7kg Unidad PC I/F 3.8kg)		144kg (Unidad principal 140kg Unidad PC I/F 3.8kg)	

Surftest SV-3100

SERIE 178 — Medidores de Rugosidad Superficial



SV-3100H4 con sistema de computadora personal

La serie Surftest SV-3100 proporciona gran exactitud, análisis de alto nivel y multifuncionalidad en el análisis y medición de la rugosidad superficial.

CARACTERÍSTICAS

- La serie Surftest SV-3100 de Mitutoyo proporciona gran exactitud, análisis de alto nivel y multifuncionalidad en el análisis y medición tridimensional de contornos finos, así como la convencional medición de la rugosidad superficial.
- Están disponibles dispositivos periféricos tal como la mesa para autonivelación para mejorar la operación y permitir la medición automática.
- SURFPAK-SV, software dedicado para analizar los datos. Este software permite la administración de datos en un formato consistente, desde el lugar de trabajo hasta el laboratorio.
- La cerámica, que es conocida por su superior propiedad anti-abrasiva, se usa como guía de la unidad conductora del eje X. No requiere ninguna lubricación de la guía.
- Escalas de vidrio de alta exactitud interconstruidas en los ejes X (resolución: $0.05\mu\text{m}$) y eje Z2 (columna, resolución: $1\mu\text{m}$) para asegurar el posicionado con alta exactitud. La serie SV-3100 manifiesta alta confiabilidad especialmente en los parámetros horizontales de rugosidad (S, Sm), que requieren gran exactitud del recorrido del eje X.

- Equipado con detector palpador de gran exactitud.
- Equipado con varias funciones tales como la función de "compensación de rectitud" que mejora la exactitud lineal del eje X; la función de "compensación circular" para el movimiento vertical del palpador; y la función de "compensación del diámetro de la punta del palpador".
- El palpador y el soporte se puede cambiar fácilmente. Palpadores y soportes adicionales opcionales están disponibles para una gran variedad de aplicaciones de medición de rugosidad, tales como la medición de agujeros provisto con pequeños agujeros profundos, etc.
- Provisto con Caja de Control de fácil operación. La Caja de Control independiente de la unidad principal permite realizar remotamente el posicionado, INICIO/PARO, retracción, y otras operaciones. La unidad Conductora para la posición arriba/abajo y el recorrido en el eje X se puede controlar finamente con la mano.

MiCAT

Mitutoyo Intelligent Computer Aided Technology

the standard in world
metrology software
FORM

Datos Técnicos

Eje X

Intervalo de medición: 100mm ó 200mm
Resolución: $0.05\mu\text{m}$
Método de medición: Codificador lineal
Velocidad de conducción: 0 - 80mm/s
Velocidad de medición: 0.02 - 5mm/s
Linealidad transversal: Ver página 325
Intervalo de inclinación: $\pm 45^\circ$ (con unidad de inclinación del eje X)

Eje Z2 (columna)

Recorrido vertical: 300mm ó 500mm, recorrido con motor
Resolución: $1\mu\text{m}$
Método de medición: Codificador lineal ABSOLUTE
Velocidad de conducción: 0 - 20mm/s

Detector

Intervalo/resolución: $800\mu\text{m} / 0.01\mu\text{m}$, $80\mu\text{m} / 0.001\mu\text{m}$, $8\mu\text{m} / 0.0001\mu\text{m}$ (hasta $2400\mu\text{m}$ con un palpador opcional)

Método de detección: Medición sin soporte / con soporte

Fuerza de medición: 4mN ó 0.75mN (tipo baja fuerza)

Punta del palpador: Diamante, $90^\circ/R\ 5\mu\text{m}$

($60^\circ/R\ 2\mu\text{m}$: tipo baja fuerza)

Método de detección: Inductancia diferencial

Tamaño de la base (A x Alt): 600 x 450mm ó 1000 x 450mm

Material base: Granito

Dimensiones (A x L x Alt): 756 x 482 x 966mm (tipo S4)

756 x 482 x 1166mm (tipo H4)

1156 x 482 x 1176mm (tipo W4)

766 x 482 x 966mm (tipo S8)

766 x 482 x 1166mm (tipo H8)

1166 x 482 x 1176mm (tipo W8)

Peso

140kg (tipo S4, tipo S8)

150kg (tipo H4, tipo H8)

220kg (tipo W4, tipo W8)

Capacidad de Evaluación: FORMTRACEPAK

Conforme a las normas

JIS 1982 / JIS 1994 / JIS 2001 / ISO 1997 / ANSI / VDA

Parámetros evaluados

Ra, Rq, Sk, Ku, Rp, Rv, Ry, RyDIN, RzDIN, Rt, Rc, Rz, R3z,

R3y, S, Sa, Sq, Sa, Sq, Lo, Lr, Rk, Rpk, Rvk, Mr1, Mr2, A1,

A2, Sm, Pc, HSC, mr, mrd, Vo, Rx, AR, R, NR, NCRX, CPM,

SR, SAR, Wx, AW, W, Wte, NW, SW, SAW

Perfiles evaluados

P (perfil primario), R (perfil de rugosidad), perfil de

cubierta residual, curva de ondulidad filtrada, curva de

ondulidad paso banda, curva de ondulidad, curva de

ondulidad de de círculo rodante, motif de rugosidad,

motif de ondulidad, curva DIN4776

Gráficas

Curva de distribución de amplitud, BAC1, BAC2, gráfica

de poder espectral, gráfica de auto-correlación, gráfica de

distribución de pendiente, gráfica de distribución de picos

locales, gráfica de distribución de parámetros

Compensación de dato

Compensación de inclinación, compensación de superficie

R, compensación de elipse, compensación de parábola,

compensación de hipérbola, compensación polinomial,

compensación automática cónica, compensación

automática polinomial

Filtro

Filtro Gaussiano, 2CRPC75, 2CRPC50, 2CR75, 2CR50,

filtro de trazo robusto

Longitud de cutoff

λ_c : 0.025, 0.08, 0.25, 0.8, 2.5, 8, 25, 80mm, arbitrario

λ_s : 0.8, 2.5, 8, 25, 80, 250, 800 μm , arbitrario

Idiomas que soporta

Japonés, inglés, alemán, francés, italiano, español, polaco,

húngaro, sueco, checo, chino simplificado, coreano, turco,

portugués

Accesorios opcionales

- 178-611:** Patrón escalonado (2µm, 10µm)
 - 178-612:** Patrón escalonado (2µm, 10µm, 79µpulg, 394µpulg)
 - 178-610:** Patrón Métrico de 4 escalones (1µm, 2µm, 5µm, 10µm)
 - 178-047:** Mesa de ajuste en tres ejes (998291 incluido.)
 - 178-016:** Mesa de nivelación
 - 178-042-1:** Mesa Digimatic de nivelación XY (25 x 25mm)
 - 178-052-1:** Mesa Digimatic de nivelación XY (1 x 1pulg)
 - 178-043-1:** Mesa de nivelación XY (25 x 25mm)
 - 178-053-1:** Mesa de nivelación XY (1 x 1pulg)
 - 178-019:** Prensa A*
 - 998291:** Bloque V*
 - 181-902-10:** Juego de bloque V con sujeción (diámetro máximo de la pieza: 25mm)
 - 181-901-10:** Juego de bloque V con sujeción (diámetro máximo de la pieza: 1pulg)
 - 178-023:** Aislante de vibración
 - 178-024:** Soporte para aislante de vibración
 - 218-007:** Mesa de trabajo
 - 166-215:** Mesa de trabajo (con cajones)
 - 218-010:** Escritorio auxiliar
 - 218-008:** Escritorio auxiliar
- (Véase la página 338) Detectores, palpadores, y adaptadores
*Use con una mesa de nivelación XY

Función CNC Simplificada

Con el soporte para una amplia variedad de periféricos opcionales diseñados para usarse con los modelos CNC se posibilita la medición automática.



Usando mesa eje Y

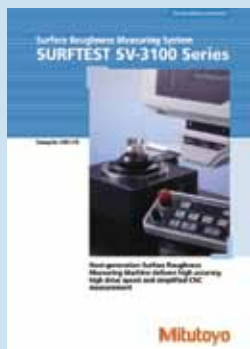


Usando mesa giratoria θ1



Usando mesa giratoria θ2

(Véase la página 348 para más detalles.)



Referirse al folleto (E4301) de la serie SurfTest SV-3100 para más detalles.

ESPECIFICACIONES

Modelo No.	SV-3100S4	SV-3100H4	SV-3100W4
Código No. (pulg/mm)	178-461A-1	178-462A-1	178-463A-1
Punta del palpador	Ángulo de la punta	60°	60°
	Radio de la punta	2µm	2µm
Fuerza de medición del detector	0.75mN	0.75mN	0.75mN
Intervalo de medición del eje X	100mm	100mm	100mm
Linealidad transversal del eje X	(0.05+1L/1000)µm, L = Longitud medida (mm)		
Recorrido vertical	300mm columna motorizada	500mm columna motorizada	500mm columna motorizada
Tamaño de la base de granito (AxL)	600 x 450mm	600 x 450mm	1000 x 450mm
Dimensiones (unidad principal, AxLxAlt)	756 x 782 x 966mm	756 x 482 x 1166mm	1156 x 482 x 1176mm
Peso (unidad principal)	140kg	150kg	220kg

Modelo No.	SV-3100S8	SV-3100H8	SV-3100W8
Código No. (pulg)	178-466A-1	178-467A-1	178-468A-1
Punta del palpador	Ángulo de la punta	60°	60°
	Radio de la punta	2µm	2µm
Fuerza de medición del detector	0.75mN	0.75mN	0.75mN
Intervalo de medición del eje X	200mm	200mm	200mm
Linealidad transversal del eje X	0.5µm/200mm	0.5µm/200mm	0.5µm/200mm
Recorrido vertical	300mm columna motorizada	500mm columna motorizada	500mm columna motorizada
Tamaño de base de granito (AxL)	600 x 450mm	600 x 450mm	1000 x 450mm
Dimensiones (unidad principal, AxLxAlt)	766 x 482 x 966mm	766 x 482 x 1166mm	1166 x 482 x 1176mm
Peso (unidad principal)	140kg	150kg	220kg

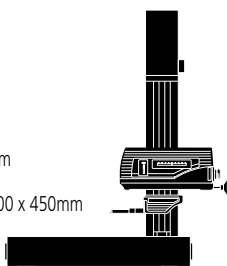
El sufijo A en el código indica 120 V

Modelos sin función de inclinación del eje X

Variedad de modelos disponible para los requerimientos de medición

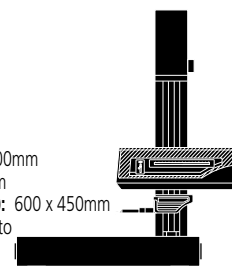
SV-3100S4

Intervalo de recorrido: 100mm
Recorrido vertical: 300mm
Tamaño de la base (A x L): 600 x 450mm
Material de la base: Granito



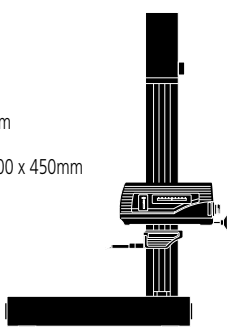
SV-3100S8

Intervalo de recorrido: 200mm
Recorrido vertical: 300mm
Tamaño de la base (A x L): 600 x 450mm
Material de la base: Granito



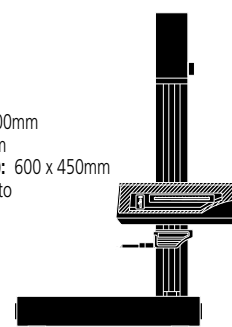
SV-3100H4

Intervalo de recorrido: 100mm
Recorrido vertical: 500mm
Tamaño de la base (A x L): 600 x 450mm
Material de la base: Granito



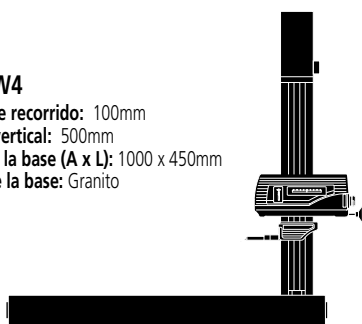
SV-3100H8

Intervalo de recorrido: 200mm
Recorrido vertical: 500mm
Tamaño de la base (A x L): 600 x 450mm
Material de la base: Granito



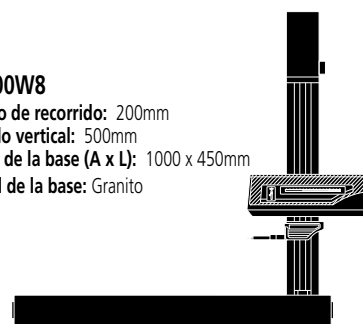
SV-3100W4

Intervalo de recorrido: 100mm
Recorrido vertical: 500mm
Tamaño de la base (A x L): 1000 x 450mm
Material de la base: Granito



SV-3100W8

Intervalo de recorrido: 200mm
Recorrido vertical: 500mm
Tamaño de la base (A x L): 1000 x 450mm
Material de la base: Granito



Surftest Extreme SV-3000CNC / SV-M3000CNC

SERIES 178 — Instrumentos CNC para Medición de Rugosidad Superficial

CARACTERÍSTICAS

- Instrumento de medición CNC de rugosidad superficial con alta exactitud .
- Cada eje tiene velocidad máxima de conducción de 200 mm/s, lo cual permite el posicionado con alta velocidad dando como resultado un incremento en la eficiencia de múltiples tareas de medición de perfiles/partes.
- Para modelos con eje α , es posible realizar mediciones continuas sobre superficies horizontales e inclinada mediante la inclinación motorizada de la unidad conductora.
- Para modelos con mesa del eje Y, es posible expandir el intervalo de medición para múltiples piezas, etc. a través del posicionado en la dirección del eje Y.
- Con el soporte para las mesas giratorias $\theta 1$ y $\theta 2$ diseñada para usarse con los modelos CNC permite expandir la diversidad de aplicación de la medición CNC.
- Con capacidad para realizar mediciones en planos inclinados por medio del control simultáneo en las direcciones de los ejes X y Y.
- Ya que la unidad del detector incorpora un dispositivo de seguridad anticollisión, se parará automáticamente aún si su cuerpo principal choca con la pieza o un dispositivo.
- Provisto con caja remota de fácil operación donde el usuario puede hacer cualquier movimiento seleccionando el eje requerido usando los dos joysticks. La selección del eje se identifica fácilmente con el ícono en lo alto de la tecla.
- Comunicación con la sección de Procesamiento/Análisis de datos por vía USB.



SV-3000CNC con sistema de computadora personal y software

ESPECIFICACIONES

No. Modelo	SV-3000CNC	SV-3000CNC	SV-3000CNC	SV-3000CNC	SV-3000CNC	SV-3000CNC	SV-3000CNC	
Código No.* (100 - 120V)	178-521-1	178-541-1	178-522-1	178-542-1	178-523-1	178-543-1	178-524-1	178-544-1
Intervalo de medición del eje X1	200mm	200mm	200mm	200mm	200mm	200mm	200mm	200mm
Recorrido vertical eje Z2	300mm	500mm	300mm	500mm	300mm	500mm	300mm	500mm
Unidad mesa del eje Y	—	—	—	—	Instalada	Instalada	Instalada	Instalada
Unidad de eje α	—	—	Instalada	Instalada	—	—	Instalada	Instalada

Datos Técnicos: SV-3000CNC

Eje X1
Intervalo de medición: 200mm
Resolución: 0.05 μ m
Método de medición: Codificador lineal tipo reflectivo
Velocidad de conducción: 200mm/s (CNC, máximo)
0 - 60mm/s (joystick)

Velocidad de medición: 0.02 - 2mm/s
Linealidad del recorrido: 0.5 μ m/200mm

Eje α
Ángulo de inclinación: -45° a +10°
Resolución: 0.000225°
Velocidad de giro: 1rpm

Eje Z2 (columna)
Recorrido vertical: 300mm (500mm)*
Resolución: 0.05 μ m
Método de medición: Codificador lineal tipo reflectivo
Velocidad de conducción: 200mm/s (máximo, CNC)
0 - 60mm/s (joystick)

Tamaño de la base (A x Alt): 750 x 600mm
Material de la base: Granito

Detector
Intervalo/resolución: 800 μ m / 0.01 μ m, 80 μ m / 0.001 μ m, 8 μ m / 0.0001 μ m
Fuerza de medición: 4mN (Código: **178-397-2**) ó 0.75mN (tipo baja fuerza, código: **178-397-2**)
Punta del palpador: Diamante, 90°/R 5 μ m (60°/R 2 μ m: tipo baja fuerza) ver página 338

Dimensiones (A x L x Alt): 800 x 620 x 1000mm (800 x 620 x 1200mm)*
Peso: 240kg (250kg)*

*Modelo de columna alta

Accesorios Opcionales

Soporte aislante de vibración
Mecanismo aislante de vibración: Resorte diafragma aire
Frecuencia natural: 2.5 - 3.5Hz
Mecanismo de amortiguado: Orificio
Mecanismo de nivelación: Control automático con válvulas mecánicas
Presión del suministro de aire: 0.4MPa
Capacidad de carga permitida: 350kg
Dimensiones (A x L x Alt): 1000 x 895 x 715mm
Peso: 315kg

Mesa del eje Y
Intervalo de medición: 200mm
Lectura mínima: 0.05 μ m
Unidad de escala: Codificador lineal tipo reflectivo
Velocidad de conducción: 200mm/s (máx., CNC)
0 - 60mm/s (joystick)

Capacidad máxima de carga: 20 kg
Linealidad del recorrido: 0.5 μ m/200mm
Error del desplazamiento lineal (a 20°C):
 $\pm (2+2L/100) \mu$ m,
L: Dimension entre dos puntos medidos (mm)

Tamaño de la mesa: 200 x 200mm
Dimensiones (A x L x Alt): 320 x 646 x 105mm
Peso: 35kg



Referirse al folleto (E4284) de la serie CNC Form Measuring Instrument para más detalles

Datos Técnicos: SV-MC3000CNC

Eje X1

Intervalo de medición: 200mm
 Resolución: 0.05µm
 Método de medición: Codificador lineal tipo reflectivo
 Velocidad de conducción: 200mm/s (máx., CNC)
 0 - 50mm/s (joystick)
 Velocidad de medición: 0.02 - 2mm/s
 Linealidad del recorrido: 0.5µm/200mm
 0.7µm/200mm (detector tipo largo)
 0.5µm/200mm (detector tipo giratorio, dirección arriba/abajo)
 0.7µm/200mm (detector tipo largo, dirección avance/retroceso)

Eje α

Ángulo de inclinación: -45° a +10°
 Resolución: 0.00025°
 Velocidad de giro: 1rpm

Eje Z2 (columna)

Recorrido vertical: 500mm
 Resolución: 0.05µm
 Método de medición: Codificador lineal tipo reflectivo
 Velocidad de conducción: 200mm/s (CNC, máx.)
 0 - 50mm/s (joystick)

Eje Y

Intervalo de medición: 800mm
 Resolución: 0.05µm
 Método de medición: Codificador lineal tipo reflectivo
 Velocidad de conducción: 200mm/s (máx., CNC)
 0 - 50mm/s (joystick)
 Velocidad de medición: 0.02 - 2mm/s
 Linealidad del recorrido: 0.5µm/50mm, 2µm/800mm
 0.7µm/50mm, 3µm/800mm (detector tipo largo)
 0.7µm/50mm, 3µm/800mm (detector tipo giratorio, dirección arriba/abajo)

Base

Tamaño (A x Alt): 600 x 1500mm
 Material: Acero
 Capacidad de carga: 300kg

Detector

Intervalo/resolución: 800µm / 0.01µm, 80µm / 0.001µm,
 8µm / 0.0001µm (hasta 2400µm con un palpador opcional)

Método de detección: Medición Sin soporte / Con soporte

Fuerza de medición: 4mN (178-397-29) ó 0.75mN (tipo baja fuerza, 178-396-2)

Punta del palpador: Diamante, 90°R 5µm
 (60°R 2µm: tipo baja fuerza)

Radio de curvatura del soporte: 40mm

Método de detección: Inductancia diferencial

Dimensiones (A x L x Alt): 1085 x 1695 x 1922mm

Peso: 1600Kg
 (incluyendo unidad de aislamiento de vibración)

MICAT

Mitutoyo Intelligent Computer Aided Technology

the standard in world
 metrology software

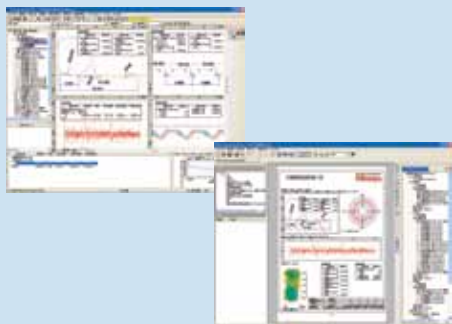
FORM

Software Opcional

FORMTRACEPAK

Permite el control de las mesas opcionales del eje Y y giratorias conducidas por motor para realizar eficientes mediciones automatizadas.

También puede realizar evaluación de contorno, que permite análisis libre de diferencias de nivel, ángulo, paso, área y otras características basándose en los datos de rugosidad superficial. Adicionalmente, se pueden crear reportes de inspección originales acomodando el formato de impresión para adecuarse a requerimientos particulares



SV-M3000CNC con sistema de computadora personal y software

CARACTERÍSTICAS

- Medidor CNC de rugosidad superficial que cubre la medición de piezas grandes/pesadas tales como monoblocks, cigueñales, etc.
- En combinación con la unidad detectora giratoria para rugosidad superficial, S-3000AR (opcional), cubre la medición continua sobre las superficies del fondo, arriba y a los lados de una pieza.
- Compatible con una gran mesa opcional para soportar una carga de 100 kg o una gran mesa θ2. Permitiendo medición automática continua de piezas de gran tamaño.
- Adecuado para la medición automática de rugosidad superficial en piezas grandes y pesadas.
- Emplea una configuración de tipo columna móvil que no está restringida por el tamaño de la pieza. Esto es ventajoso para la medición de piezas pesadas tales como monoblocks, cigueñales, etc.
- Proporciona un recorrido del eje Y de 800mm. Esto hace posible medir múltiples perfiles en piezas grandes.
- La mesa de carga tiene una estructura auto-contenida para asegurar los diversos tamaños de piezas, soportes, dispositivos de autoalimentación, etc., se acomodan fácilmente y se pueden especificar, si se requiere, mediante un pedido especial.

ESPECIFICACIONES

Modelo No.	SV-M3000CNC		
Código No. (100V - 120V)	178-549-1		
Detector tipo sujeción	Estándar S-3000 178-071	Tipo largo S-3000L 178-072	Tipo giratorio S-3000 178-073
Intervalo de medición del eje X1	200mm		
Intervalo de recorrido de la columna eje Z2	500mm		
Intervalo de recorrido del eje Y	800mm		
Ángulo de inclinación del eje α	-45° (CCW), ±10° (CW)		

Formtracer SV-C3100 / SV-C4100

SERIE 525 — Sistema de Medición de Rugosidad Superficial / Contorno



SV-C3100S4 con sistema de computadora personal y software

CARACTERÍSTICAS

- Incremento dramático de la velocidad de conducción (eje X: 80 mm/s, columna eje Z2: 20 mm/s) reduciendo el tiempo total de medición.
- Con el propósito de mantener la especificación de linealidad del recorrido por un período largo de tiempo, Mitutoyo adoptó guías de cerámica de alta rigidez que combinan las características de pequeños cambios a través del tiempo y excelente resistencia a la abrasión.
- La unidad conductora (eje X) y la columna (eje Z2) están equipadas con codificadores lineales de alta exactitud (tipo ABS en el eje Z2). Esto mejora la reproducibilidad de mediciones automáticas continuas de pequeños agujeros en la dirección vertical y mediciones repetidas de partes que son difíciles de posicionar.

Medición Automática

- Con el soporte para una amplia variedad de periféricos opcionales diseñados para usarse con los modelos CNC permite realizar mediciones automáticas.



Usando mesa del eje Y

Usando mesa giratoria 01



Usando mesa giratoria 02

(Véase la página 348 para más detalles)

Medición de Rugosidad Superficial



- Linealidad del recorrido: $\pm(0.05+0.001L)$ μm^*
Diseñado para piezas que requieren gran exactitud.
*Tipos S4, H4, W4, L = Longitud del recorrido (mm)
- Cumple con JIS '82/'94/'01, ISO, ANSI, DIN, VDA, y otras normas internacionales de rugosidad superficial.
- Equipado con un detector de alta exactitud como estándar (fuerza de medición 0.75mN / 4mN) proporcionando una resolución de hasta 0.0001 μm .

Medición de Contorno



- Error del eje X: $\pm(0.8+0.01L)$ μm^*
Error del eje Z1: $\pm(0.8+10.5H/25)$ μm^*
Diseñado para piezas que requieren gran exactitud
*Tipos SV-C4100S4, H4, W4, L = Longitud del recorrido, H = Altura de medición (mm)
- La unidad de contorno de la serie SV-C4100 está equipada con un detector Láser Hologage dando excelente exactitud y resolución en el eje Z (vertical) en los intervalos corto/largo.

Datos Técnicos: Comunes

Tamaño de la base (A x Alt.): 600 x 450mm ó 1000 x 450mm
Material de la base: Granito
Peso
Unidad principal: 140kg (S4), 150kg (H4), 220kg (W4)
140kg (S8), 150kg (H8), 220kg (W8)
Controlador: 14kg
Caja de control remoto: 0.9kg
Alimentación: 100 – 240VAC $\pm 10\%$, 50/60Hz
Consumo de energía: 400W (Unidad principal solamente)

Datos Técnicos: Medición de Contorno

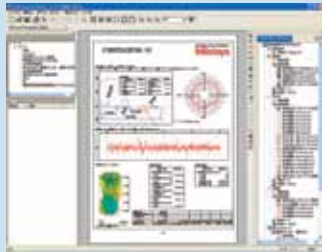
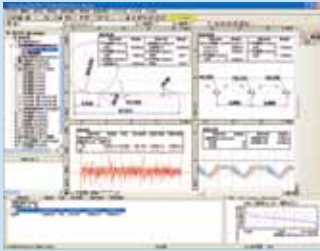
Eje X
Intervalo de medición: 100mm ó 200mm
Resolución: 0.05 μm
Método de medición: Codificador lineal tipo reflectivo
Velocidad de conducción: 80mm/s y manual
Velocidad de medición: 0.02 - 5mm/s
Dirección de medición: Hacia adelante/atrás
Linealidad del recorrido: 0.8 $\mu\text{m}/100\text{mm}$, 2 $\mu\text{m}/200\text{mm}$
*con el eje X en orientación horizontal
Error de desplazamiento lineal (a 20°C)
 $\pm(1+0.01L)$ μm (SV-C3100S4, H4, W4)
 $\pm(0.8+0.01L)$ μm (SV-C4100S4, H4, W4)
 $\pm(1+0.02L)$ μm (SV-C3100S8, H8, W8)
 $\pm(0.8+0.02L)$ μm (SV-C4100S8, H8, W8)
*L = Longitud del recorrido (mm)
Intervalo de inclinación: $\pm 45^\circ$
Eje Z2 (columna)
Recorrido vertical: 300mm ó 500mm
Resolución: 1 μm
Método de medición: Codificador lineal ABSOLUTE
Velocidad de conducción: 0 - 20mm/s y manual
Eje Z1 (unidad detectora)
Intervalo de medición: $\pm 25\text{mm}$
Resolución: 0.2 μm (serie SV-C3100),
0.05 μm (serie SV-C4100)
Método de medición: Codificador lineal (serie SV-C3100),
láser hologage (serie SV-C4100)
Error de desplazamiento (a 20°C)
 $\pm(2+4H/100)$ μm (serie SV-C3100)
 $\pm(0.8+10.5H/25)$ μm (serie SV-C4100)
*H: Medición de altura desde la posición horizontal (mm)
Operación del palpador arriba/abajo: Movimiento en arco
Cara del palpador: Hacia arriba/abajo
Fuerza de medición: 30mN
Ángulo trazable: Ascendente: 77°, descendente: 87°
(usando el palpador estándar provisto y dependiendo de la rugosidad superficial)
Punta del palpador: Radio: 25 μm , punta de carburo

Datos Técnicos: Medición de rugosidad superficial

Eje X1
Intervalo de medición: 100mm ó 200mm
Resolución: 0.05 μm
Método de medición: Codificador lineal
Velocidad de conducción: 0 - 80mm/s y manual
Linealidad del recorrido: (0.05+0.001L) μm (tipos S4, H4, W4)
0.5 $\mu\text{m}/200\text{mm}$ (tipos S8, H8, W8)
Eje Z2 (columna)
Recorrido vertical: 300mm ó 500mm
Resolución: 1 μm
Método de medición: Codificador lineal ABSOLUTE
Velocidad de conducción: 0 - 20mm/s y manual
Detector
Intervalo / resolución: 800 μm / 0.01 μm , 80 μm / 0.001 μm ,
8 μm / 0.0001 μm (hasta 2400 μm con un palpador opcional)
Método de detección: Medición Sin patín / Con patín
Fuerza de medición: 4mN ó 0.75mN (tipo baja fuerza)
Punta del palpador: Diamante, 90°/R 5 μm
(60°/R 2 μm : tipo baja fuerza)
Tipo: Inductancia diferencial

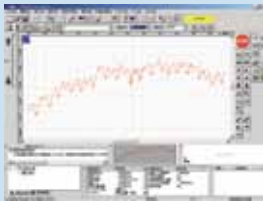
Software Opcional FORMTRACEPAK V5

Permite el control de las mesas opcionales del eje Y y giratorias conducidas por motor para realizar eficientes mediciones automatizadas. Puede realizar evaluación de contorno usando análisis de diferencias de nivel, ángulo, paso, área y otras características basadas en los datos de la rugosidad superficial. Adicionalmente, se pueden crear certificados de inspección originales acomodando el formato de impresión para adecuarse a requerimientos particulares.



Pantalla de medición de contorno

Pantalla de medición de rugosidad superficial



Referirse al folleto (E4304) de la serie Formtracer SV-C3100 / 4100 para más detalles.

ESPECIFICACIONES

Modelo No.	SV-C3100S4	SV-C3100H4	SV-C3100W4
Código No. (pulg/mm)	525-431A-1	525-432A-1	525-433A-1
Modelo No.	SV-C4100S4	SV-C4100H4	SV-C4100W4
Código No. (pulg/mm)	525-471A-1	525-472A-1	525-473A-1
Intervalo de medición del eje X1	100mm	100mm	100mm
Fuerza de medición del detector	0.75mN	0.75mN	0.75mN
Recorrido vertical	300mm columna motorizada	500mm columna motorizada	500mm columna motorizada
Tamaño de la base de granito (AxL)	600 x 450mm	600 x 450mm	1000 x 450mm
Dimensiones (unidad principal, AxLxAlt)	996 x 575 x 966mm	996 x 575 x 1166mm	1396 x 575 x 1176mm
Peso (unidad principal)	140kg	150kg	220kg

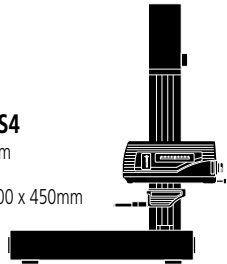
Modelo No.	SV-C3100S8	SV-C3100H8	SV-C3100W8
Código No. (pulg/mm)	525-436A-1	525-437A-1	525-438A-1
Modelo No.	SV-C4100S8	SV-C4100H8	SV-C4100W8
Código No. (pulg/mm)	525-476A-1	525-477A-1	525-478A-1
Intervalo de medición del eje X1	200mm	200mm	200mm
Fuerza de medición del detector	0.75mN	0.75mN	0.75mN
Recorrido vertical	300mm columna motorizada	500mm columna motorizada	500mm columna motorizada
Tamaño de la base de granito (AxL)	600 x 450mm	600 x 450mm	1000 x 450mm
Dimensiones (unidad principal, AxLxAlt)	1006 x 575 x 966mm	1006 x 575 x 1166mm	1406 x 575 x 1176mm
Peso (unidad principal)	140kg	150kg	220kg

El sufijo A en el código indica 120 V AC

Una variedad de modelos disponibles para cada requerimiento de medición

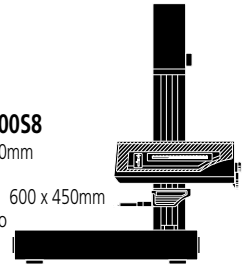
SV-C3100S4 / SV-C4100S4

Intervalo de recorrido: 100mm
Recorrido vertical: 300mm
Tamaño de la base (A x L): 600 x 450mm
Material de la base: Granito



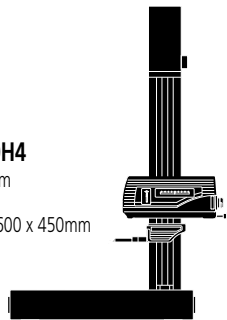
SV-C3100S8 / SV-C4100S8

Intervalo de recorrido: 200mm
Recorrido vertical: 300mm
Tamaño de la base (A x L): 600 x 450mm
Material de la base: Granito



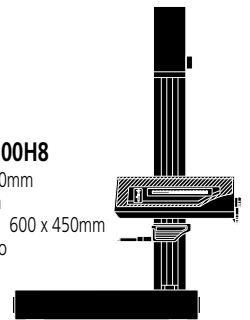
SV-C3100H4 / SV-C4100H4

Intervalo de recorrido: 100mm
Recorrido vertical: 500mm
Tamaño de la base (W x D): 600 x 450mm
Material de la base: Granito



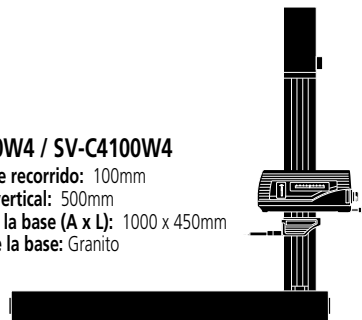
SV-C3100H8 / SV-C4100H8

Intervalo de recorrido: 200mm
Recorrido vertical: 500mm
Tamaño de la base (A x L): 600 x 450mm
Material de la base: Granito



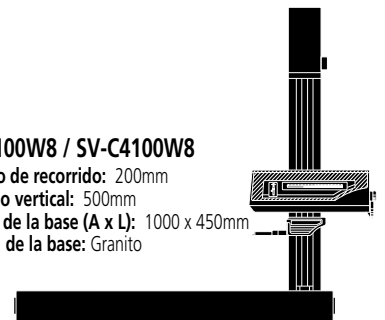
SV-C3100W4 / SV-C4100W4

Intervalo de recorrido: 100mm
Recorrido vertical: 500mm
Tamaño de la base (A x L): 1000 x 450mm
Material de la base: Granito



SV-C3100W8 / SV-C4100W8

Intervalo de recorrido: 200mm
Recorrido vertical: 500mm
Tamaño de la base (A x L): 1000 x 450mm
Material de la base: Granito



Formtracer Extreme SV-C3000CNC / SV-C4000CNC

SERIE 525 — Instrumento de Medición de Rugosidad Superficial/Forma



SV-3000CNC con sistema de computadora personal y software



Unidad conductora para rugosidad superficial



Unidad conductora para contorno



CARACTERÍSTICAS

- Instrumento de alta exactitud para medición CNC de Rugosidad Superficial/Forma que permite tanto la medición de rugosidad y forma/contorno con una unidad.
- Cada eje tiene una velocidad máxima de conducción de 200mm/s, lo que permite el posicionado con alta velocidad lo que puede resultar en un gran incremento en la eficiencia de múltiples tareas de medición de perfil/múltiples piezas.
- Para modelos con el eje α , es posible realizar mediciones continuas sobre superficies horizontales e inclinadas mediante el giro motorizado de la unidad detectora.
- Para modelos con mesa del eje Y, es posible expandir los tipos de medición para múltiples piezas, etc., a través del posicionado en la dirección del eje Y.
- La unidad conductora para contorno de la serie SV-C4000CNC está equipada con un detector Láser Hologage que da excelente exactitud y resolución en el eje Z1 (vertical) en los intervalos corto/largo.
- Permite la medición de planos inclinados a través del control simultáneo de 2 ejes en las direcciones de los ejes X y Y.
- Cuando el detector para medición de forma/contorno se reemplaza por el de medición de rugosidad superficial, o viceversa, es un reemplazo simple de un toque sin reacomodo de los cables de conexión.
- Dado que el detector del eje Z1 incorpora un dispositivo de seguridad anti-colisión, la unidad detectora se para automáticamente aún si su cuerpo principal colisiona con una pieza o dispositivo.
- Provisto con una Caja Remota de fácil operación, con la cual el usuario puede seleccionar el eje requerido usando los dos joysticks. La selección del eje actual se identifica fácilmente mediante el icono en lo alto de la tecla.
- Comunicación con la sección de Procesamiento/Análisis de datos vía USB.

Datos Técnicos: Comunes

Tamaño de la base (A x Alt): 750 x 600mm
 Material de la base: Granito
 Peso: 240kg, 250kg (tipo columna alta)
 Alimentación: 100 – 240V AC $\pm 10\%$, 50/60Hz
 Consumo de energía: 500W (sólo unidad principal)

Datos Técnicos: Medición de Contorno

Eje X1

Intervalo de medición: 200mm
 Resolución: 0.05 μ m
 Método de medición: Codificador lineal tipo reflectivo
 Velocidad de conducción: 200mm/s (máx., CNC)
 0 - 60mm/s (joystick)
 Velocidad de medición: 0.02 - 2mm/s
 Dirección de medición: Avance/retroceso
 Linealidad del recorrido: 2 μ m/200mm

* con el eje X en orientación horizontal

Error del desplazamiento lineal (a 20°C):

$\pm(1+4L/200)\mu$ m,

$\pm(0.8+4L/200)\mu$ m

* L = Longitud del recorrido (mm)

Ángulo de inclinación: -45° a +10°

Resolución: 0.000225°

Velocidad de giro: 1rpm

Eje Z2 (columna)

Recorrido vertical: 300mm ó 500mm

Resolución: 0.05 μ m

Método de medición: Codificador lineal tipo reflectivo

Velocidad de conducción: 200mm/s (máx., CNC)

0 - 60mm/s (joystick)

Eje Z1 (unidad detectora)

Intervalo de medición: ± 25 mm

Resolución: 0.2 μ m (SV-C3100CNC),

0.05 μ m (SV-C4100CNC)

Método de medición: Codificador lineal (SV-C3100CNC),
 láser hologage (SV-C4100CNC)

Error desplazamiento: $\pm (2+14H/100)\mu$ m (SV-C3100CNC),
 lineal (a 20°C) $\pm (0.8+10.5H/25)\mu$ m (SV-C4100CNC)

* H: Altura de medición desde la posición horizontal (mm)

Operación del palpador arriba/abajo: Movimiento en arco

Cara del palpador: Hacia abajo

Fuerza de medición: 30mN

Ángulo trazable Ascendente: 70°, descendente: 70°

(usando el palpador estándar provisto dependiendo de la rugosidad superficial)

Punta del palpador Radio: 25 μ m, punta de carburo

Datos Técnicos: Medición de Rugosidad Superficial

Eje X1

Intervalo de medición: 200mm

Resolución: 0.05 μ m

Método de medición: Codificador lineal tipo reflectivo

Velocidad de conducción: 200mm/s (máx., CNC)

0 - 60mm/s (joystick)

Velocidad de medición: 0.02 - 2mm/s

Linealidad del recorrido: 0.5 μ m/200mm

Eje α

Ángulo de inclinación: -45° a +10°

Resolución: 0.000225°

Velocidad de giro: 1rpm

Eje Z2 (columna)

Recorrido vertical: 300mm ó 500mm

Resolución: 0.05 μ m

Método de medición: Codificador lineal tipo reflectivo

Velocidad de conducción: 200mm/s (máx., CNC)

0 - 60mm/s (joystick)

Detector (opcional)

Intervalo / resolución: 800 μ m / 0.01 μ m, 80 μ m / 0.001 μ m,
 8 μ m / 0.0001 μ m (hasta 2400 μ m con un palpador opcional)

Fuerza de medición: 4mN ó 0.75mN (tipo baja fuerza)

Punta del palpador: Diamante, 90°/R 5 μ m

(60°/R 2 μ mR: tipo baja fuerza)

Método de detección: Inductancia diferencial

Accesorios opcionales

Soprote aislante de Vibración
 Mecanismo aislante de vibración: Resorte por diafragma de aire
 Frecuencia natural: 2.5 - 3.5Hz
 Mecanismo de amortiguado: Orificio
 Mecanismo de nivelación: Control automático con válvulas mecánicas

Presión del aire: 0.4Mpa
 Capacidad permitida de carga: 350kg
 Dimensiones (A x L x Alt): 1000 x 895 x 715mm
 Peso: 315kg

Mesa del eje Y

Intervalo de medición: 200mm
 Lectura mínima: 0.05µm
 Unidad de escala: Codificador lineal tipo reflectivo
 Velocidad de conducción: 200mm/s (máx., CNC)
 0 - 60mm/s (joystick)

Capacidad máxima de carga: 20 kg
 Linealidad del recorrido: 0.5µm/200mm
 Error del desplazamiento lineal (a 20°C):
 $\pm (2+2L/100) \mu\text{m}$, modo de contorno
 L: Dimensión entre dos puntos medidos (mm)

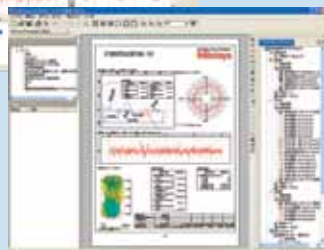
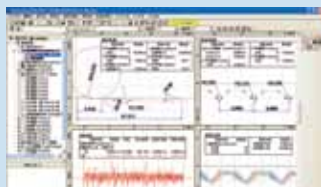
Tamaño de la mesa: 200 x 200mm
 Dimensiones (A x L x Alt): 320 x 646 x 105mm
 Peso: 35kg

MICAT
 Mitutoyo Intelligent Computer Aided Technology

the standard in world
 metrology software
FORM

Software Opcional FORMTRACEPAK V5

Permite el control de las mesas opcionales del eje Y, así como las mesas giratorias conducidas por motor para realizar una eficiente automatización de la medición. También se puede realizar evaluación de contorno que permite el análisis libre de diferencias de nivel, ángulo, paso, área y otras características basadas en datos de rugosidad superficial. Adicionalmente, se pueden crear reportes originales de inspección estableciendo el formato de impresión que se adecua a requerimientos particulares.



Referirse al folleto (E4284) de la serie CNC Form Measuring Instrument para más detalles.

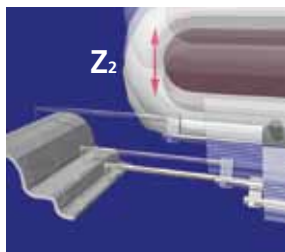
ESPECIFICACIONES

Modelo No.	SV-C3000CNC	SV-C3000CNC	SV-C3000CNC	SV-C3000CNC
Código No. (100V - 120V)	525-521-1	525-522-1	525-523-1	525-524-1
Intervalo de medición del eje X1	200mm	200mm	200mm	200mm
Recorrido vertical del eje Z2	300mm	300mm	300mm	300mm
Unidad mesa de eje Y	—	—	Instalado	Instalado
Unidad del eje α	—	Instalado	—	Instalado
Tamaño de la base de granito (AxL)	750 x 600mm	750 x 600mm	750 x 600mm	750 x 600mm
Dimensiones (unidad principal, AxLxAlt)	800 x 651 x 1000mm	800 x 651 x 1000mm	800 x 651 x 1000mm	800 x 651 x 1000mm
Peso (unidad principal)	240kg	240kg	240kg	240kg

Modelo No.	SV-C3000CNC	SV-C3000CNC	SV-C3000CNC	SV-C3000CNC
Código No. (100V - 120V)	525-541-1	525-542-1	525-543-1	525-544-1
Intervalo de medición del eje X1	200mm	200mm	200mm	200mm
Recorrido vertical eje Z2	500mm	500mm	500mm	500mm
Unidad mesa de eje Y	—	—	Instalado	Instalado
Unidad del eje α	—	Instalado	—	Instalado
Tamaño base de granito (AxL)	750 x 600mm	750 x 600mm	750 x 600mm	750 x 600mm
Dimensiones (unidad principal, AxLxAlt)	800 x 651 x 1200mm	800 x 651 x 1200mm	800 x 651 x 1200mm	800 x 651 x 1200mm
Peso (unidad principal)	250kg	250kg	250kg	250kg

Modelo No.	SV-C4000CNC	SV-C4000CNC	SV-C4000CNC	SV-C4000CNC
Código No. (100V - 120V)	525-621-1	525-622-1	525-623-1	525-624-1
Intervalo de medición del eje X1	200mm	200mm	200mm	200mm
Recorrido vertical eje Z2	300mm	300mm	300mm	300mm
Unidad mesa de eje Y	—	—	Instalado	Instalado
Unidad del eje α	—	Instalado	—	Instalado
Tamaño de la base de granito (AxL)	750 x 600mm	750 x 600mm	750 x 600mm	750 x 600mm
Dimensiones (unidad principal, AxLxAlt)	800 x 651 x 1000mm	800 x 651 x 1000mm	800 x 651 x 1000mm	800 x 651 x 1000mm
Peso (unidad principal)	240kg	240kg	240kg	240kg

Modelo No.	SV-C4000CNC	SV-C4000CNC	SV-C4000CNC	SV-C4000CNC
Código No. (100V - 120V)	525-641-1	525-642-1	525-643-1	525-644-1
Intervalo de medición del eje X1	200mm	200mm	200mm	200mm
Recorrido vertical del eje Z2	500mm	500mm	500mm	500mm
Unidad mesa de eje Y	—	—	Instalado	Instalado
Unidad del eje α	—	Instalado	—	Instalado
Tamaño de la base de granito (AxL)	750 x 600mm	750 x 600mm	750 x 600mm	750 x 600mm
Dimensiones (unidad principal, AxLxAlt)	800 x 651 x 1200mm	800 x 651 x 1200mm	800 x 651 x 1200mm	800 x 651 x 1200mm
Peso (unidad principal)	250kg	250kg	250kg	250kg



Formtracer Extreme CS-3200

SERIE 525 — Instrumentos CNC para Medición de Forma

NUEVO

CS-H4000CNC con sistema de computadora personal y software



CARACTERÍSTICAS

- La unidad de conducción (eje X) y la columna (eje Z) están equipados con escalas lineales de alta exactitud (tipo ABS) lo que permite la medición completamente automática combinando movimiento vertical y horizontal. Esto mejora la reproducción de mediciones automáticas continuas de agujeros pequeños en dirección vertical y mediciones repetidas de partes que son difíciles para posicionar.



→ Elemento de la medición — Posicionando el elemento

Ejemplo de medición continua
(Diámetro externo 1 → Diámetro externo 2 → Diámetro interno)

- La velocidad de conducción se incrementó dramáticamente (eje X: 80mm/s, eje Z2: 20mm/s) además redujo el tiempo total de medición. Los agujeros pequeños se pueden medir eficientemente usando la perilla de avance fino en los ejes X y Z2.

- El detector se puede extender para evitar interferencia entre la unidad de conducción y la pieza. Los cables del detector y de la unidad de conducción están alojados dentro de la unidad principal para eliminar cualquier riesgo de abrasión y garantizar la operación a alta velocidad sin problemas.
- Intervalo de medición en la dirección del eje Z1 (altura) se incrementó dramáticamente de 5mm a 50mm cuando los detectores de contorno 3000* y 4000* se especifican. (Ambos son opcionales de fábrica).
- La poderosa función de inclinación de la unidad de conducción (eje X) soporta mediciones en planos inclinados y para piezas pesadas que no son fáciles de mover.

*El palpador para CS-3200 no se puede usar. Se puede usar el palpador para instrumentos de medición contorno de la serie CV-3100/4100. Soporta solamente medición de contorno.

Equipado con detector de contorno 3000



Datos Técnicos: Comunes

Tamaño de la base (A x Alt.):	600 x 450mm
Material de la base:	Granito
Dimensión (A x Alt.):	756 x 482 x 966mm (unidad principal)
Peso	
Unidad principal:	140kg (unidad principal)
Alimentación:	100 – 240VAC ±10%, 50/60Hz
Consumo de energía:	400W (Unidad principal solamente)

Datos Técnicos: Medición de Contorno

Eje X	
Intervalo de medición:	100mm
Resolución:	0.05µm
Velocidad de conducción:	0 - 80mm/s y manual
Velocidad de medición:	0.02, 0.05, 0.1, 0.2mm/s (en medición de rugosidad superficial) 0.02, 0.05, 0.1, 0.2, 0.5, 1, 2mm/s (en medición de contorno)
Dirección de medición:	Hacia adelante/atrás
Linealidad del recorrido:	0.2µm/100mm, (0.4µm/100mm: en posición del palpador extendido) *con el eje X en orientation horizontal
Error de desplazamiento lineal (a 20°C):	±(0.8+0.01L)µm L = Longitud del recorrido (mm)
Intervalo de inclinación:	±45°
Eje Z2 (columna)	
Recorrido vertical:	5mm
Resolución:	80nm (en el intervalo de 5mm) 8nm (en el intervalo de 0.5mm)
Error de desplazamiento lineal (a 20°C):	±(1.5 2H /100)µm H = Altura de medición desde la posición horizontal (mm)
Fuerza de medición:	0.75mN
Ángulo trazable:	Ascendente: 65°, descendente: 65° (Usando el palpador estándar de corte de cincel y dependiendo de la rugosidad superficial)
Ángulo trazable:	Ascendente: 77°, descendente: 87° (usando el palpador estándar provisto y dependiendo de la rugosidad superficial)
Punta del palpador (estándar):	Ángulo: 65°, Radio: 2µm, de diamante
Punta del palpador (cónica):	Ángulo: 30°, Radio: 25µm, de zafiro
Cara del palpador:	Hacia abajo
Eje Z2 (columna)	
Recorrido vertical:	300mm
Resolución:	1µm
Velocidad de conducción:	0 - 20mm/s y manual

Main Unit Startup System

Esta máquina incorpora un sistema de reubicación (sistema de detección de reubicación), que deshabilita la operación cuando una vibración inesperada se aplica o la máquina se reubica. Contacte al representante de Mitutoyo más cercano antes de reubicar esta máquina después de su instalación inicial. Referirse a la página 8 para detalles.

Software Opcional FORMTRACEPAK-6000



Control de instrumento de medición

Análisis de contorno



Análisis de rugosidad superficial



Creación del dato de diseño (importar archivo CAD)



Verificación de contorno



Creación del certificado de inspección



Referirse al folleto del Formtracer CS-3200 (E4327) para más detalles.

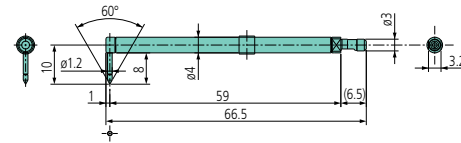
ESPECIFICACIONES

Modelo No.	CS-3200S4
Order No. (100V - 120V)	525-411A
Intervalo de medición del eje X1	100mm
Recorrido vertical del eje Z2	300mm
Unidad mesa del eje Y	Opcional
Unidad del eje α	Instalado

El sufijo A en el código indica 120V AC

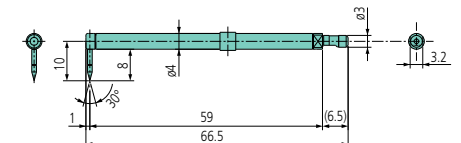
Palpadores

No.12AAD554: Palpador estándar (accesorio estándar)
Para medición de rugosidad superficial/contorno



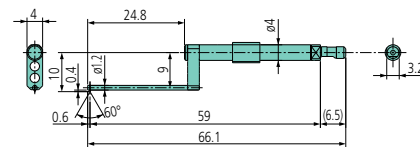
Radio de curvatura de la punta: 2 μ m
Material de la punta: Diamante

No.12AAD552: Palpador cónico (accesorio estándar)
Para medición de contorno



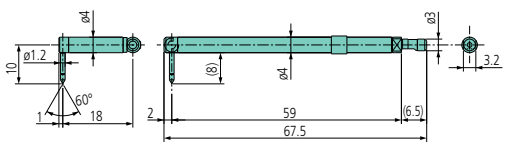
Radio de curvatura de la punta: 25 μ m
Material de la punta: Safiro

No.12AAD556: Palpador para agujeros pequeños
Para medición de rugosidad superficial/contorno



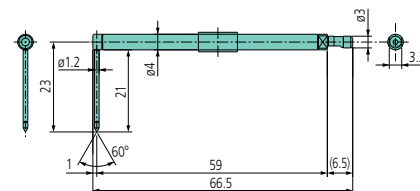
Radio de curvatura de la punta: 2 μ m
Material de la punta: Diamante

No.12AAD558: Palpador tipo excéntrico
Para medición de rugosidad superficial/contorno



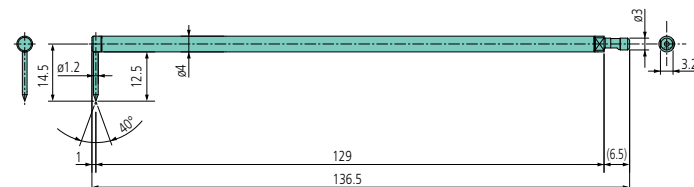
Radio de curvatura de la punta: 2 μ m
Material de la punta: Diamante

No.12AAD560: Palpador para ranura profunda
Para medición de rugosidad superficial/contorno



Radio de curvatura de la punta: 2 μ m
Material de la punta: Diamante

No.12AAD562: Palpador de longitud doble*1
Para medición de rugosidad superficial/contorno



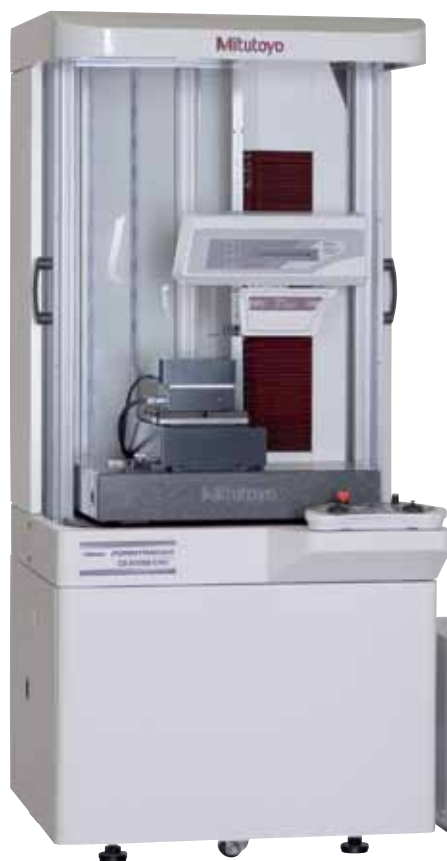
No.12AAD560: Palpador para ranura profunda
Para medición de rugosidad superficial/contorno

Radio de curvatura de la punta: 5 μ m
Material de la punta: Diamante

*1: La fuerza de medición es 4mN y el intervalo de medición y resolución de Z1 es el doble que del palpador estándar

Formtracer Extreme CS-H4000CNC

SERIE 525 — Instrumentos CNC para Medición de Forma



CS-H4000CNC con sistema de computadora personal y software

Control remoto



Detector con intervalo amplio empleando tecnología de control activo



CARACTERÍSTICAS

- Instrumento de medición CNC para medición de superficie con palpador de alta exactitud que permite la medición simultánea de rugosidad superficial y forma/contorno.
- El eje X1 tiene una velocidad máxima de conducción de 40 mm/s, y el eje Z2 tiene una velocidad máxima de conducción de 200 mm/s, respectivamente. Esto permite el posicionado de alta velocidad que puede resultar en un incremento en el desempeño de tareas de medición de múltiples-perfiles / múltiples-piezas.
- Una holoescala Láser Mitutoyo se incorpora en el eje X1 y el eje Z1 de modo que se logra alta resolución (eje X1: 6.25nm, eje Z1: 1n) y se pueden hacer mediciones en lote de forma / contorno y rugosidad superficial.
- El método de control activo se emplea por el detector del eje Z1 para implementar una amplia variedad de capacidad de

mediciones en donde la variación en fuerza de medición dinámica se restringe.

- Dado que el detector del eje Z1 incorpora un dispositivo de seguridad anti-colisión, la unidad detectora se para automáticamente aún si su cuerpo principal colisiona con una pieza o dispositivo.
- Para modelos con mesa del eje Y, es posible expandir el intervalo para múltiples piezas etc., a través del posicionado en la dirección del eje Y.
- Provisto con control remoto de fácil operación, con el cual el usuario puede hacer cualquier movimiento seleccionando el eje requerido usando los dos joysticks. La selección actual del eje se identifica fácilmente por el icono sobre la tecla.
- Usa USB para para comunicación con la unidad (opcional) de Procesamiento / Análisis de datos.

Datos Técnicos:

Eje X1

Intervalo de medición: 100mm
Resolución: 0.00625µm
Método de medición: Holoescala láser
Velocidad de conducción: Máx. 40mm/s (en modo CNC)
0 - 40mm/s (modo de control con joystick)
Velocidad de medición: 0.02 - 0.2mm/s (rugosidad superficial)
0.02 - 2mm/s (forma/contorno)
Dirección de medición: Dirección avance / retroceso
Linealidad de recorrido: (0.05+0.0003L)µm
Error del desplazamiento lineal (20°C): ±(0.16+0.001L)µm
L = Longitud de medición (mm)

Eje Z1

Intervalo de medición: 12mm
Resolución: 0.001µm
Palpador arriba/abajo: Movimiento en arco
Método de medición: Holoescala láser
Error del desplazamiento lineal (20°C): ±(0.07+0.02H)µm
H = Altura de medición (mm)
Fuerza de medición: 4mN
Ángulo trazable: 60° ascendente, 60° descendente
(Dependiendo de la condición de la superficie de la pieza)
Punta del palpador: Radio: 5µm, ángulo: 40°, diamante
(bola del palpador) (Radio: 0.25mm, zafiro)
Cara del palpador: Hacia abajo

Eje Z2 (columna)

Intervalo de medición: 300mm
Resolución: 0.05µm
Método de medición: Codificador lineal tipo reflectivo
Velocidad de conducción: Máx. 200mm/s (en modo CNC)
0 - 50mm/s (en modo control con joystick)

Tamaño de la base (A x L): 600 x 550mm
Material base: Granito

Eje Y*

Intervalo de medición 100mm
Resolución 0.05µm
Velocidad de conducción Máx. 80mm/s (en modo CNC)
0~50mm/s (en modo de control con joystick)

Carga máx. de la mesa 50kg
Linealidad de recorrido 1.0µm/100mm
Error de posicionamiento ±1µm

*Solamente para 525-753, 525-754

Solamente para posicionamiento.

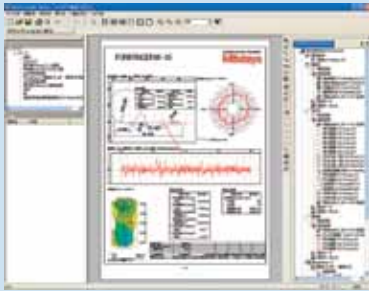
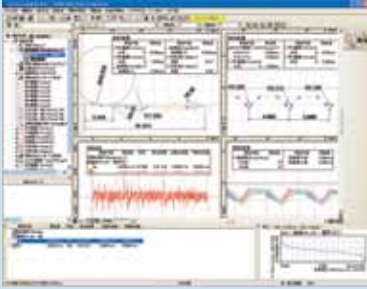
Dimensiones (A x L x Alt): 600 x 570 x 992mm (unidad principal)

Peso: 190kg (unidad principal)

Software Opcional

FORMTRACEPAK V5

Permite controlar la mesa opcional del eje Y conducida por motor y a la mesa giratoria para realizar una medición automatizada eficientemente. También puede realizar la evaluación del contorno que permite el análisis libre de las diferencias de nivel, ángulo, paso, área y otras características basándose en los datos de la rugosidad superficial. Adicionalmente se pueden crear reportes de inspección estableciendo el formato de impresión adecuado a requerimientos particulares.



ASLPAK

Programa para el análisis de lentes esféricas



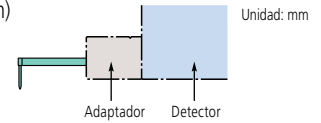
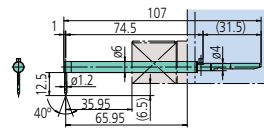
ESPECIFICACIONES

Modelo No.	CS-H4000CNC	CS-H4000CNC
Order No. (100V - 120V)	525-751A	525-753A
Intervalo de medición del eje X1	200mm	200mm
Recorrido vertical del eje Z2	300mm	300mm
Unidad mesa del eje Y	—	Instalado

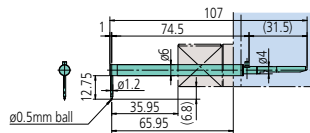
El sufijo A en el código indica 120V AC

Palpadores

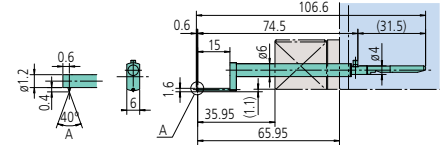
12AAJ037: Palpador de longitud estándar (radio de la punta: 5μm)
(accesorio estándar)



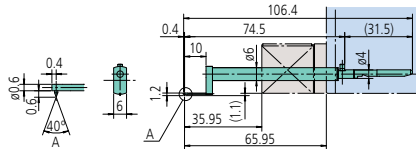
12AAD544: Palpador de bola de longitud estándar
(accesorio estándar)



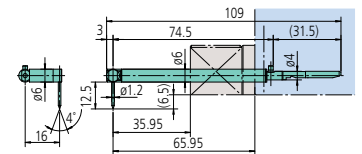
12AAD651: Palpador de longitud estándar para agujeros pequeños (radio de la punta: 5μm)



12AAD652: Palpador de longitud estándar para agujeros muy pequeños (radio de la punta: 5μm)



12AAD653: Palpador excéntrico de longitud estándar (radio de la punta: 5μm)



Formtracer Extreme CS-5000CNC / CS-H5000CNC

SERIE 525 — Instrumentos CNC para Medición de Forma



CS-5000CNC con sistema de computadora personal y software

Control remoto



Detector con intervalo amplio empleando tecnología de control activo



CARACTERÍSTICAS

- Instrumento de medición CNC para medición de superficie con palpador de alta exactitud que permite la medición simultánea de rugosidad superficial y forma/contorno.
- El eje X1 tiene una velocidad máxima de conducción de 40 mm/s, y el eje Z2 tiene una velocidad máxima de conducción de 200 mm/s, respectivamente. Esto permite el posicionado de alta velocidad que puede resultar en un incremento en el desempeño de tareas de medición de múltiples-perfiles / múltiples-piezas.
- Una holoescala Láser Mitutoyo se incorpora en el eje X1 y el eje Z1 de modo que se logra alta resolución (eje X1: 6.25nm, eje Z1: 4nm/8nm) y se pueden hacer mediciones en lote de forma / contorno y rugosidad superficial.
- El método de control activo se emplea por el detector del eje Z1 para implementar una amplia variedad de capacidad de mediciones en donde la variación en fuerza de medición dinámica se restringe.

- Dado que el detector del eje Z1 incorpora un dispositivo de seguridad anti-colisión, la unidad detectora se para automáticamente aún si su cuerpo principal colisiona con una pieza o dispositivo.
- Para modelos con eje α , es posible realizar medición continua sobre superficies horizontales e inclinadas girando con motor el eje α .
- Para modelos con mesa del eje Y, es posible expandir el intervalo para múltiples piezas etc., a través del posicionado en la dirección del eje Y.
- Provisto de el control remoto de fácil operación, con el cual el usuario puede hacer cualquier movimiento seleccionando el eje requerido usando los dos joysticks. La selección actual del eje se identifica fácilmente por el icono sobre la tecla.
- Usa un puerto USB para la comunicación con la unidad (opcional) de Procesamiento / Análisis de datos.

Datos Técnicos:

Eje X1

Intervalo de medición: 200mm
Resolución: 0.00625 μ m
Método de medición: Holoescala láser
Velocidad de conducción: Máx. 40mm/s (en modo CNC)
0 - 40mm/s (modo de control con joystick)
Velocidad de medición: 0.02 - 0.2mm/s (rugosidad superficial)
0.02 - 2mm/s (forma/contorno)
Dirección de medición: Dirección avance / retroceso
Linealidad de recorrido: (0.1+0.0015L) μ m con palpador estándar
(0.2+0.0015L) μ m con palpador largo 2X
Linealidad de recorrido: (0.05+0.0003L) μ m con palpador estándar
(0.1+0.0015L) μ m con palpador largo 2X (CS-H5000CNC)
Error del desplazamiento lineal (20°C): $\pm(0.3+0.002L)$ μ m
Error del desplazamiento lineal (20°C): $\pm(0.16+0.001L)$ μ m
L = Longitud de medición (mm)

Eje Z1

Intervalo de medición: 12mm (con palpador estándar)
24mm (con palpador largo 2X)
Resolución: 0.004 μ m (con palpador estándar)
0.008 μ m (con palpador largo 2X)
0.001 μ m (con palpador estándar) (CS-H500CNC)
0.002 μ m (con palpador largo 2X) (CS-H500CNC)
Palpador arriba/abajo: Movimiento en arco
Método de medición: Holoescala láser
Error del desplazamiento lineal (20°C): $\pm(0.3+0.02H)$ μ m
Error del desplazamiento lineal (20°C): $\pm(0.07+0.02H)$ μ m
H = Altura de medición (mm)
Fuerza de medición: 4mN (con palpador estándar)
0.75mN (con palpador largo 2X)
Ángulo trazable: 60° ascendente, 60° descendente
(Dependiendo de la condición de la superficie de la pieza)
Punta del palpador: Radio: 5 μ m, ángulo: 40°, diamante
(bola del palpador) (Radio: 0.25mm, zafiro)
Cara del palpador: Hacia abajo

Eje Z2 (columna)

Intervalo de medición: 300mm (500mm: tipo columna alta)
CS-H5000CNC: Sólomente 300mm
Resolución: 0.05 μ m
Método de medición: Codificador lineal tipo reflectivo
Velocidad de conducción: Máx. 200mm/s (en modo CNC)
0 - 50mm/s (en modo control con joystick)
Tamaño de la base (A x L): 750 x 600mm
Material base: Granito

Eje Y*

Intervalo de medición: 200mm
Resolución: 0.05 μ m
Método de medición: Codificador lineal tipo reflectivo
Velocidad de conducción: Máx. 200mm/s (en modo CNC)
0 - 50mm/s (en modo control con joystick)
Peso Máx. de pieza: 20kg
Linealidad de recorrido: 0.5 μ m/ 200mm
Error del desplazamiento lineal (20°C): $\pm(2+2L/100)$ μ m
L = Longitud entre dos puntos arbitrarios (mm)

Dimensiones (A x L x Alt): 800 x 620 x 1000mm

(800 x 620 x 1200mm: tipo columna alta)

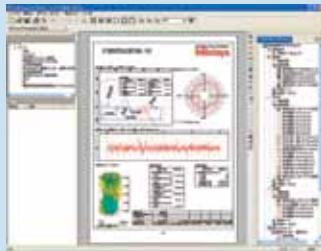
Peso: 240kg (250kg: tipo columna alta)

*Los datos en rojo son para CS-H5000CNC

Software Opcional

FORMTRACEPAK V5

Permite controlar la mesa opcional del eje Y conducida por motor y a la mesa giratoria para realizar una medición automatizada eficientemente. También puede realizar la evaluación del contorno que permite el análisis libre de las diferencias de nivel, ángulo, paso, área y otras características basándose en los datos de la rugosidad superficial. Adicionalmente se pueden crear reportes de inspección estableciendo el formato de impresión adecuado a requerimientos particulares.



ASPHERICALPAK

Programa para análisis de lentes esféricas



Referirse al folleto (E4284) de la serie CNC de Instrumentos de Medición para más detalles.

ESPECIFICACIONES

Modelo No.	CS-5000CNC	CS-5000CNC	CS-5000CNC	CS-5000CNC
Código No. (100V - 120V)	525-721-1	525-722-1	525-723-1	525-724-1
Intervalo de medición del eje X1	200mm	200mm	200mm	200mm
Recorrido vertical del eje Z2	300mm	300mm	300mm	300mm
Unidad mesa del eje Y	—	—	Instalada	Instalada
Unidad del eje α	—	Instalada	—	Instalada

Modelo No.	CS-5000CNC	CS-5000CNC	CS-5000CNC	CS-5000CNC
Código No. (100V - 120V)	525-741-1	525-742-1	525-743-1	525-744-1
Intervalo de medición del eje X1	200mm	200mm	200mm	200mm
Recorrido vertical del eje Z2	500mm	500mm	500mm	500mm
Unidad mesa del eje Y	—	—	Instalada	Instalada
Unidad del eje α	—	Instalada	—	Instalada

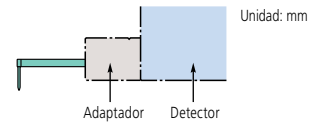
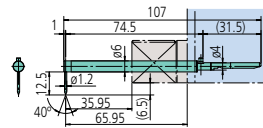
Modelo No.	CS-H5000CNC	CS-H5000CNC
Código No. (100V - 120V)	525-761-1	525-763-1
Intervalo de medición del eje X1	200mm	200mm
Recorrido vertical del eje Z2	300mm	300mm
Unidad mesa del eje Y	—	Instalada
Unidad del eje α	—	—

Palpadores

12AAD543*1: Palpador de longitud estándar (radio de la punta: 5µm)

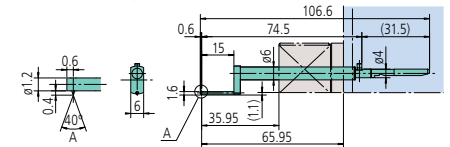
12AAJ037*2: Para CS-H5000CNC (radio de la punta: 5µm)

Material de la punta: Diamante



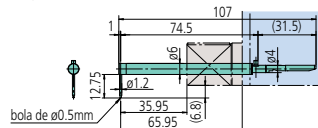
12AAD651: Palpador de longitud estándar para agujeros pequeños (radio de la punta: 5µm)

Material de la punta: Diamante



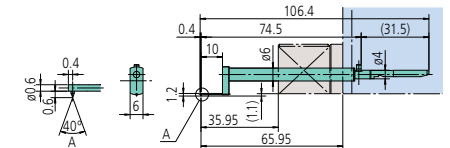
12AAD544: Palpador de bola de longitud estándar (radio de la punta: 5µm)

Material de la punta: Zafiro



12AAD652: Palpador de longitud estándar para agujeros muy pequeños (radio de la punta: 5µm)

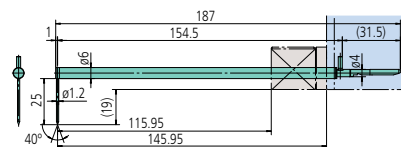
Material de la punta: Diamante



12AAD545*1: Palpador de longitud doble (radio de la punta: 5µm)

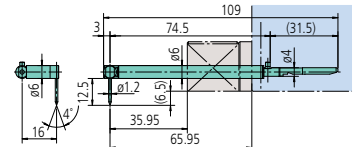
12AAJ039*2: For CS-H5000CNC (radio de la punta: 5µm)

Material de la punta: Diamante



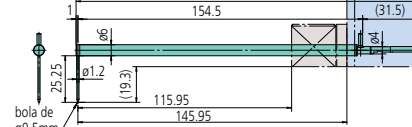
12AAD653: Palpador excéntrico de longitud estándar (radio de la punta: 5µm)

Material de la punta: Diamante



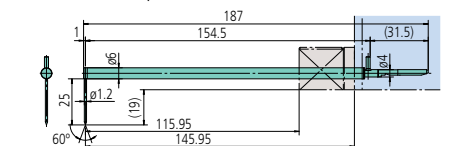
12AAD546: Palpador de bola de longitud doble (radio de la punta: 5µm)

Material de la punta: Zafiro



12AAJ041: Palpador de longitud doble (radio de la punta: 2µm)

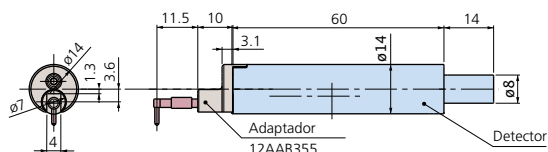
Material de la punta: Diamante



*1: Accesorio estándar de CS-5000CNC
*2: Accesorio estándar de CS-H5000CNC

Palpadores Opcionales para Medición de Rugosidad Superficial

Compatible con las series SJ-400, SJ-500, SV-2100, SV-(C)3100, SV-(C)4100



Detector (0.75mN): **178-396-2**
Detector (4mN): **178-397-2**

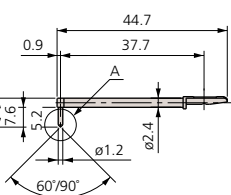
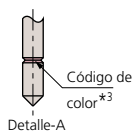


Varillas de extensión
(12AAG202: 50mm, 12AAG203: 100mm)

Palpadores

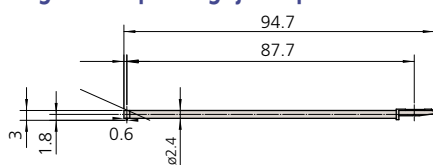
Unidad: mm

Estándar



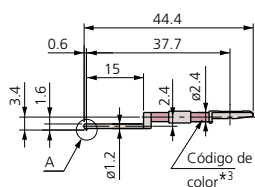
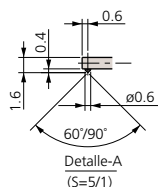
12AAE882 (1µm)*1
12AAE924 (1µm)*2
12AAC731 (2µm)*1
12AAB403 (5µm)*2
12AAB415 (10µm)*2
12AAE883 (250µm)
() Radio de la punta

Longitud 2X para agujeros profundos*4



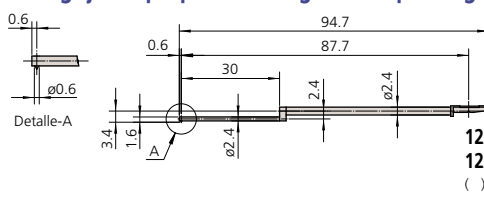
12AAE898 (2µm)*1
12AAE914 (5µm)*2
() Radio de la punta

Para agujeros pequeños



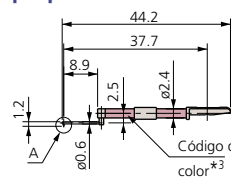
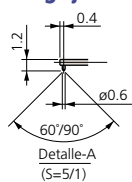
12AAC732 (2µm)*1
12AAB404 (5µm)*1
12AAB416 (10µm)*2
() Radio de la punta

Para agujeros pequeños/Longitud 2X para agujeros profundos*4



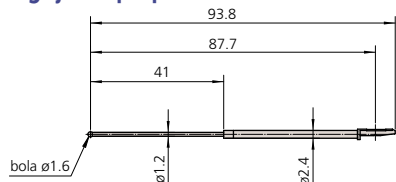
12AAE892 (2µm)*1
12AAE908 (5µm)*2
() Radio de la punta

Para agujeros muy pequeños



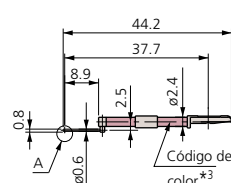
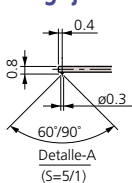
12AAC733 (2µm)*1
12AAB405 (5µm)*2
12AAB417 (10µm)*2
() Radio de la punta

Para agujeros pequeños*4*5



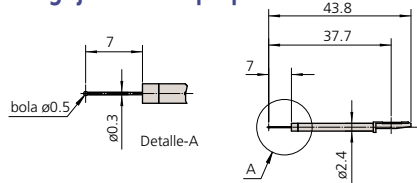
12AAE884 (0.8mm)
() Radio de la punta

Para agujeros diminutos



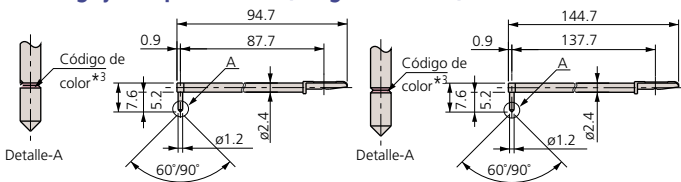
12AAC734 (2µm)*1
12AAB406 (5µm)*2
12AAB418 (10µm)*2
() Radio de la punta

Para agujeros ultra pequeños*4*5



12AAJ662 (0.5mm)
() Radio de la punta

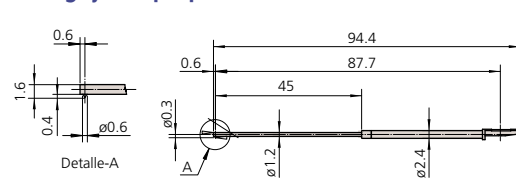
Para agujeros profundos (longitud 2X,3X)*4



palpador 2x
12AAC740 (2µm)*1
12AAB413 (5µm)*2
12AAB425 (10µm)*2
() Radio de la punta

palpador 3x
12AAC741 (2µm)*1
12AAB414 (5µm)*2
12AAB426 (10µm)*2
() Radio de la punta

Para agujeros pequeños ranurados



12AAE938 (2µm)*1
12AAE940 (5µm)*2
() Radio de la punta

*1: Ángulo de la punta 60°

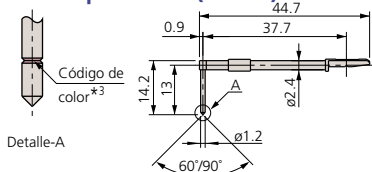
*2: Ángulo de la punta 90°

*3: Radio de la punta	1µm	2µm	5µm	10µm	250µm
Código de color	Blanco	Negro	Sin color	Amarillo	Sin ranura o color

*4: Solamente para medición descendente

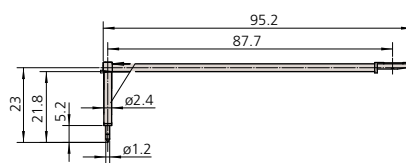
*5: Usado para calibración, también se requiere un patrón escalonado (No. **178-611**, opcional)

Para ranura profunda (10mm)



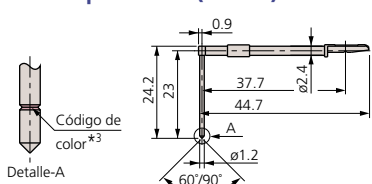
12AAC735 (2µm)*1
 12AAB409 (5µm)*2
 12AAB421 (10µm)*2
 () Radio de la punta

Para ranura profunda (20mm)*4 / longitud 2X para agujero profundo



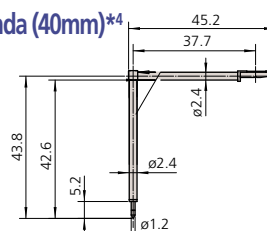
12AAE893 (2µm)*1
 12AAE909 (5µm)*2
 () Radio de la punta

Para ranura profunda (20mm)



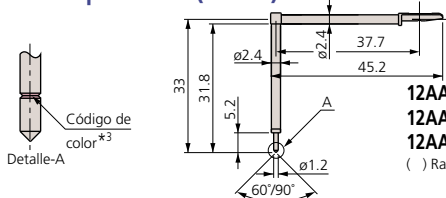
12AAC736 (2µm)*1
 12AAB408 (5µm)*2
 12AAB420 (10µm)*2
 () Radio de la punta

Para ranura profunda (40mm)*4



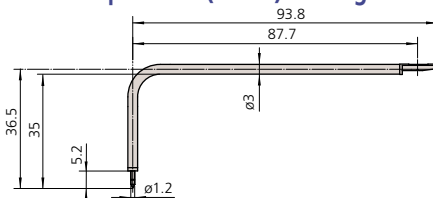
12AAE895 (2µm)*1
 12AAE911 (5µm)*2
 () Radio de la punta

Para ranura profunda (30mm)



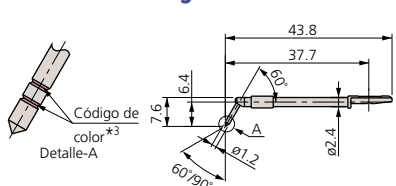
12AAC737 (2µm)*1
 12AAB407 (5µm)*2
 12AAB419 (10µm)*2
 () Radio de la punta

Para ranura profunda (30mm)*4 / longitud 2X para agujero profundo



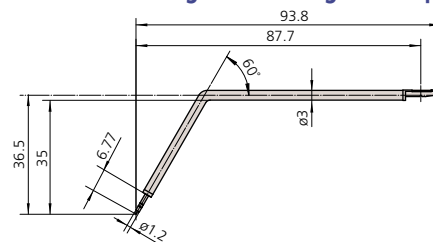
12AAE894 (2µm)*1
 12AAE910 (5µm)*2
 () Radio de la punta

Para dientes de engrane



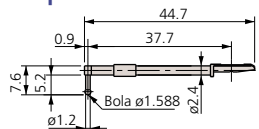
12AAB339 (2µm)*1
 12AAB410 (5µm)*2
 12AAB422 (10µm)*2
 () Radio de la punta

Para diente de engrane*4 / longitud 2X para agujero profundo



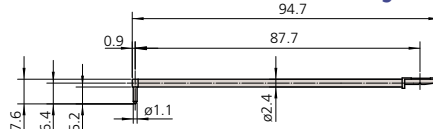
12AAE896 (2µm)*1
 12AAE912 (5µm)*2
 () Radio de la punta

Para ondulación superficial de círculo rodante*5



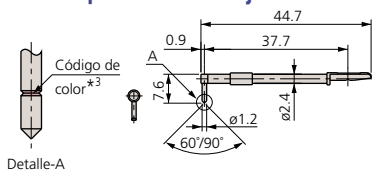
12AAB338 (0.8mm)
 () Radio de la punta

Para ondulación de círculo rodante*4/*5 longitud 2X para agujero profundo



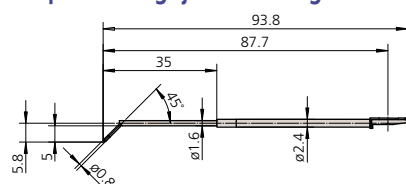
12AAE886 (0.25mm)
 () Radio de la punta

Detector de punta de navaja



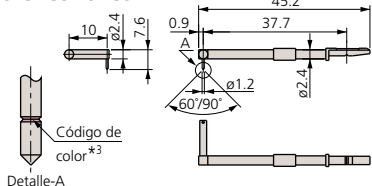
12AAC738 (2µm)*1
 12AAB411 (5µm)*2
 12AAB423 (10µm)*2
 () Radio de la punta

Para esquina de agujeros*4 / longitud 2X para agujero profundo



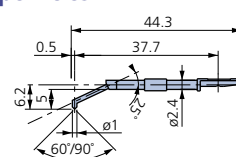
12AAE897 (2µm)*1
 12AAE913 (5µm)*2
 () Radio de la punta

Brazo excéntrico*4



12AAC739 (2µm)*1
 12AAB412 (5µm)*2
 12AAB424 (10µm)*2
 () Radio de la punta

Para fondo de superficies



12AAE899 (2µm)*1
 12AAE915 (5µm)*2
 () Radio de la punta

*1: Ángulo de la punta 60°

*2: Ángulo de la punta 90°

*3:

Radio de la punta	1µm	2µm	5µm	10µm	250µm
Código de color	Blanco	Negro	Sin color	Amarillo	Sin ranura o color

*4: Solamente para medición descendente

*5: Usado para calibración, también se requiere un patrón escalonado (No. 178-611, opcional)

Contracer CV-1000 / CV-2000

SERIE 218 — Instrumentos de Medición de Contorno

CARACTERÍSTICAS

- La escala digital en arco montada en la unidad detectora del eje Z. Esto da una gran variedad de mediciones con gran resolución. No más dependencia en la amplificación de la medición
- Está disponible un sistema de análisis de datos (sistema de computadora personal y software del FORMTRACEPAK).

CV-2000S4 con sistema de computadora personal y software



CV-2000M4 con sistema de computadora personal y software



Conectado a una computadora personal, el programa de análisis de contorno FORMTRACEPAK proporciona varios modos de medición y análisis.

El CV-1000 es portátil y se puede llevar al área de producción para la medición de piezas grandes.



CV-1000N2 se puede montar al soporte de columna

CV-1000N2 con sistema de computadora personal y software

Datos Técnicos

Eje X1
Intervalo de medición: 50mm (CV-1000) ó 100mm (CV-2000)
Resolución: 0.2µm
Método de medición: Codificador lineal tipo reflectivo
Velocidad de conducción: 0.2, 1mm/s y manual
Velocidad de medición: 0.2, 0.5mm/s
Dirección de medición: Retroceso
Linealidad del recorrido: 3.5µm/50mm (CV-1000), 3.5µm/100mm (CV-2000)
*con el eje X en orientación horizontal
Error de desplazamiento lineal: $\pm(3.5+2L/100)\mu\text{m}$
* L = Longitud recorrida (mm)

Intervalo de inclinación: $\pm 45^\circ$ (CV-2000)

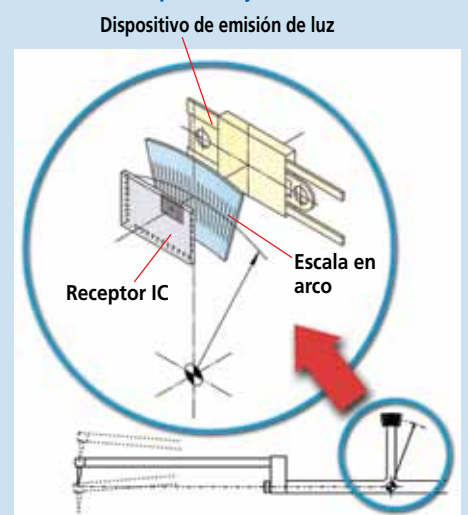
Eje Z2 (columna, sólo CV-2000)
Tipo de columna: Conducida con motor (tipo S4) o Manual (tipo M4)
Recorrido vertical: 250mm (tipo S4), 320mm (tipo M4)
Velocidad de conducción: 1 - 5mm/s y manual

Eje Z1 (unidad detectora)
Intervalo de medición: 25mm (CV-1000) ó 40mm (CV-2000)
Resolución: 0.4µm (CV-1000) ó 0.5µm (CV-2000)
Método de medición: Codificador para arco
Error del desplazamiento lineal (a 20°C): $\pm(3.5+4H/25)\mu\text{m}$
*H: Altura de medición desde la posición horizontal (mm)
Operación del palpador arriba/abajo: Movimiento en arco
Cara del palpador: Hacia abajo
Fuerza de medición: 10 - 30mN
Angulo trazable: Ascendente: 77°, descendente: 87°
(usando el palpador estándar proporcionado y dependiendo de la rugosidad de la superficie)

Punta del palpador: Radio: 25µm, punta de carburo
Tamaño de la base (A x Alt): 600 x 450mm (CV-2000)
Material de la base: Granito (CV-2000)
Peso: 5kg (CV-1000N2), 115.8kg (CV-2000M4), 130.3kg (CV-2000S4)

Alimentación: 100 - 240VAC $\pm 10\%$, 50/60Hz

Escala en arco para el eje Z



Accesorios Opcionales

- 218-024:** Soporte de columna para CV-1000 (recorrido vertical: 250mm, inclinación: ±45°)
- 218-001:** Mesa XY (intervalo XY: 100 x 50mm)
- 218-011:** Mesa XY (intervalo XY: 4pulg. x 2pulg.)
- 218-041:** Mesa XY (intervalo XY: 50 x 25mm)
- 218-051:** Mesa XY (intervalo XY: 2pulg. x 1pulg.)
- 218-002:** Mesa fija
- 176-107:** Soporte con abrazadera
- 218-003:** Prensa giratoria (tipo trabajo pesado)
- 172-144:** Prensa giratoria
- 172-234:** Bloque V con abrazadera (Diámetro máximo de la pieza.: 50mm)
- 172-378:** Bloque V con sujetador (Diámetro máximo de la pieza.: 25mm)
- 172-197:** Soporte entre centros giratorio
- 172-142:** Soporte entre centros
- 172-143:** Aumento para soporte
- 178-023:** Aislante de vibración
- 178-024:** Soporte para aislante de vibración
- 998862:** Unidad de perno patrón para calibración (mm)
- 998861:** Unidad de perno patrón para calibración (pulg)
- _____: Brazos y palpadores (Véase la página 346)

El sufijo A en el código indica 120V AC

Software Opcional

FORMTRACEPAK V5

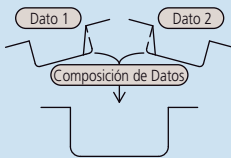


Pantalla de control de medición

Función de aplicación automática de Círculo/Línea



Función de composición de datos

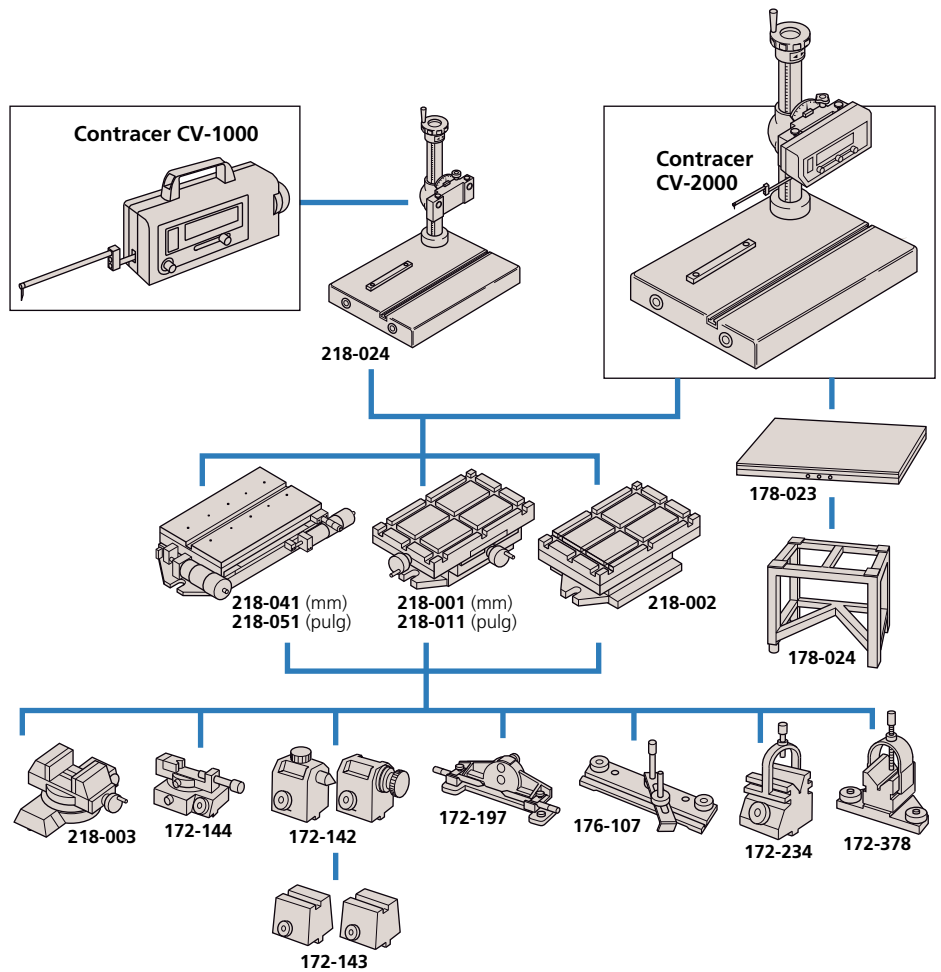


ESPECIFICACIONES

Modelo No.	CV-1000N2	CV-2000M4	CV-2000S4
Código No. (pulg/mm)	218-621A	218-641A	218-642A
Intervalo de medición del eje X1	50mm	100mm	100mm
Intervalo de medición del eje Z1	25mm	40mm	40mm
Recorrido vertical del eje Z2	—	320mm	350mm

El sufijo A en el código indica 120V AC

DIAGRAMA DEL SISTEMA



Contracer CV-3200 / CV-4500

SERIE 218 — Instrumentos de Medición de Contorno

Palpador de doble punta para medición hacia arriba y hacia abajo (serie CV-4500)



NUEVO



CV-3200S4 con computadora personal y software

NUEVO



CV-4500S4 con computadora personal y software

CARACTERÍSTICAS

- Nueva función de medición continua hacia arriba y hacia abajo permite medición sencilla de superficies superiores e inferiores (serie CV-4500).



- Función de ajuste de la fuerza de medición (serie CV-4500).
- Nuevo diseño de brazo recto con reducción de interferencia.
- El cambio de los brazos se hace fácilmente con un toque debido al mecanismo de imán que contribuye a la reducción de tiempo de trabajo del operador.



- Con movimiento de alta velocidad y alta exactitud que reduce mucho el tiempo total de medición:

Eje X: 80mm/s
Eje Z2: 30mm/s

- Para mantener la linealidad del recorrido por un período largo de tiempo se adoptaron guías de cerámica con gran rigidez y excelente resistencia a la abrasión.

- La unidad conductora (eje X) y columna (eje Z2) están equipados con codificador lineal de alta exactitud (tipo ABS en el eje Z2). Esto mejora la reproducibilidad de la medición automática continua de pequeños agujeros en la dirección vertical y mediciones repetidas de partes que son difíciles de posicionar.

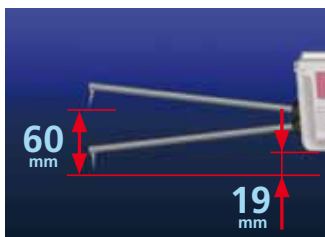
- Error del eje X:
 $\pm(0.8+0.01L)\mu\text{m}^*$ (S4, H4, W4)
 $\pm(0.8+0.02L)\mu\text{m}^*$ (S8, H8, W8)

Error del eje Z1:
 $\pm(1.6+12H/100)\mu\text{m}^*$ (CV-3200)
 $\pm(0.8+12H/100)\mu\text{m}^*$ (CV-4500)

Diseñado para manejar piezas que requieren alta exactitud.

*L = Longitud recorrida, H = Altura de medición (mm)

- Nuevo diseño de brazo recto que reduce la interferencia y amplía la altura de medición del detector (eje Z1): 60mm



Datos Técnicos

Eje X	Intervalo de medición: 100mm ó 200mm
	Resolución: 0.05μm
	Método de medición: Detector STVC-10Z (CV-3200)
	Escala lineal forma separada (CV-4500)
	Velocidad de conducción: 0 - 80mm/s y manual
	Velocidad de medición: 0.02 - 5mm/s
	Dirección de medición: Avance/retroceso
	Linealidad del recorrido: 0.8μm/100mm, 2μm/200mm
	* con el eje X en orientación horizontal
Error del desplazamiento lineal (a 20°C)	$\pm(0.8+0.01L)\mu\text{m}$ (S4, H4, W4)
	$\pm(0.8+0.02L)\mu\text{m}$ (S8, H8, W8)
	* L = Longitud de desplazamiento (mm)
	Intervalo de inclinación: $\pm 45^\circ$
Eje Z2 (columna)	
	Recorrido vertical: 300mm ó 500mm
	Resolución: 1μm
	Método de medición: Escala ABSOLUTE
	Velocidad de conducción: 0 - 30mm/s y manual
Eje Z1 (unidad detectora)	
	Intervalo de medición: $\pm 30\text{mm}$
	Resolución: 0.04μm (serie CV-3200), 0.02μm (serie CV-4500)
	Método de medición: Codificador lineal (serie CV-3200), Escala de arco (serie CV-4500)
Error del desplazamiento lineal (a 20°C):	$\pm(1.6+12H/100)\mu\text{m}$ (serie CV-3200)
	$\pm(0.8+12H/100)\mu\text{m}$ (serie CV-4500)
	*H: Altura de medición desde la posición horizontal (mm)
Operación del palpador arriba/abajo:	Movimiento en arco
Punta del palpador:	Hacia arriba/abajo
Fuerza de medición:	30mN (serie CV-3200)
	10, 20, 30 40, 50mN (serie CV-4500)
Ángulo trazable:	Ascendente: 77° , descendente: 83°
	(usando el palpador estándar proporcionado y dependiendo de la rugosidad superficial)
Punta del palpador	Radio: 25μm, punta de carburo
Tamaño de la base (A x Alt):	600 x 450mm ó 1000 x 450mm
Material de la base:	Granito
Peso	
	Unidad principal: 140kg (S4), 150kg (H4), 220kg (W4)
	140kg (S8), 150kg (H8), 220kg (W8)
	Unidad controladora: 14kg
	Caja del control remoto: 0.9kg
Alimentación:	100 - 240VAC $\pm 10\%$, 50/60Hz
Consumo de energía:	400W (sólo unidad principal)

Función Automática de Medición

- Con el soporte para una amplia variedad de periféricos opcionales diseñados para usarse con los modelos CNC permite la medición automática.



Usando la mesa Y

Usando la mesa giratoria θ1



Usando la mesa giratoria θ2

MiCAT

Mitutoyo Intelligent Computer Aided Technology

the standard in world
metrology software
FORM

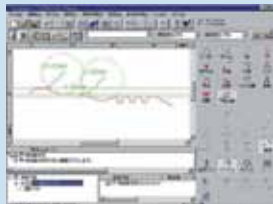
Software Opcional FORMTRACEPAK V5



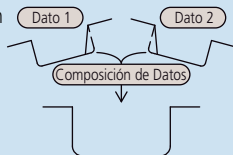
Pantalla de control de medición



Función de aplicación automática de Círculo/Línea



Función de composición de datos



ESPECIFICACIONES

Modelo No.	CV-3200S4	CV-3200H4	CV-3200W4
Código No. (pulg/mm)	218-481A	218-482A	218-483A
Modelo No.	CV-4500S4	CV-4500H4	CV-4500W4
Código No. (pulg/mm)	218-441A	218-442A	218-443A
Intervalo de medición del eje X1	100mm	100mm	100mm
Recorrido vertical	300mm columna motorizada	500mm columna motorizada	500mm columna motorizada
Tamaño de la base de granito (A x L)	600 x 450mm	600 x 450mm	1000 x 450mm
Dimensiones (unidad principal, A x L x Alt)	756 x 482 x 966mm	756 x 482 x 1166mm	1156 x 482 x 1176mm
Peso (unidad principal)	140kg	150kg	220kg

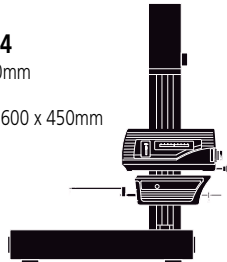
Modelo No.	CV-3200S8	CV-3200H8	CV-3200W8
Código No. (pulg/mm)	218-486A	218-487A	218-488A
Modelo No.	CV-4500S8	CV-4500H8	CV-4500W8
Código No. (pulg/mm)	218-446A	218-447A	218-448A
Intervalo de medición del eje X1	200mm	200mm	200mm
Recorrido vertical	300mm columna motorizada	500mm columna motorizada	500mm columna motorizada
Tamaño de la base de granito (A x L)	600 x 450mm	600 x 450mm	1000 x 450mm
Dimensiones (unidad principal, A x L x Alt)	766 x 482 x 966mm	766 x 482 x 1166mm	1166 x 482 x 1176mm
Peso (unidad principal)	140kg	150kg	220kg

El sufijo A en el código indica 120V AC

Una variedad de modelos disponible para los requerimientos de medición

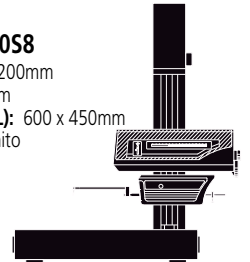
CV-3200S4 / CV-4500S4

Intervalo del recorrido: 100mm
Recorrido vertical: 300mm
Tamaño de la base (A x L): 600 x 450mm
Material de la base: Granito



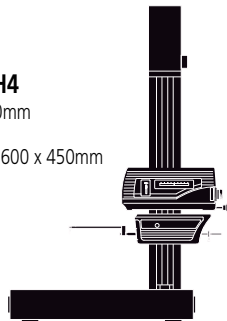
CV-3200S8 / CV-4500S8

Intervalo del recorrido: 200mm
recorrido vertical: 300mm
Tamaño de la base (A x L): 600 x 450mm
Material de la base: Granito



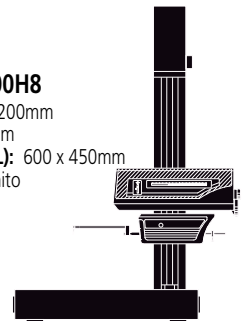
CV-3200H4 / CV-4500H4

Intervalo del recorrido: 100mm
Recorrido vertical: 500mm
Tamaño de la base (A x L): 600 x 450mm
Material de la base: Granito



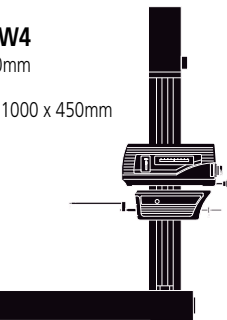
CV-3200H8 / CV-4500H8

Intervalo del recorrido: 200mm
Recorrido vertical: 500mm
Tamaño de la base (A x L): 600 x 450mm
Material de la base: Granito



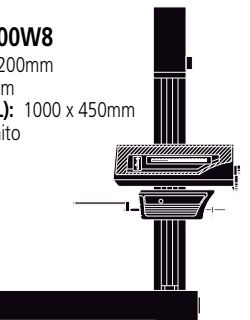
CV-3200W4 / CV-4500W4

Intervalo del recorrido: 100mm
Recorrido vertical: 500mm
Tamaño de la base (A x L): 1000 x 450mm
Material de la base: Granito



CV-3200W8 / CV-4500W8

Intervalo del recorrido: 200mm
Recorrido vertical: 500mm
Tamaño de la base (A x L): 1000 x 450mm
Material de la base: Granito



Contracer Extreme CV-3000CNC / CV-4000CNC

SERIE 218 — Instrumentos CNC para Medición de Contorno

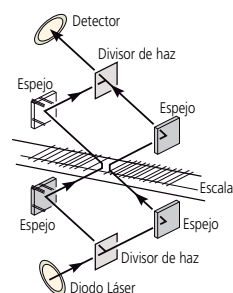


CV-3000CNC con sistema de computadora personal y software

CARACTERÍSTICAS

- Instrumento CNC de medición de contorno y/o forma con alta exactitud.
- Los ejes X1, Y, y Z2 tienen una velocidad máxima de conducción de 200 mm/s, lo cual permite el posicionado con alta velocidad que puede resultar en un gran incremento en la eficiencia en tareas de medición de múltiples perfiles / múltiples piezas.
- Para modelos con el eje α , es posible realizar la medición continua sobre superficies horizontales e inclinadas, inclinación con motor en el eje X1.
- La unidad conductora de la serie CV-4000CNC está equipada con un detector Láser Hologage dando excelente exactitud y resolución en el intervalo corto/largo del eje Z1 (vertical).
- Para modelos con mesa del eje Y, es posible expandir el intervalo de medición para múltiples piezas, etc., a través del posicionado en la dirección del eje Y.
- Permite la medición de planos inclinados a través del control simultáneo en 2 ejes en las direcciones X y Y.
- Dado que el detector del eje Z1 incorpora un dispositivo de seguridad anti colisión, la unidad detectora se para automáticamente aún si su cuerpo principal colisiona con una pieza o dispositivo.
- Suministrado con una Caja Remota de fácil operación, con la cual el usuario puede hacer cualquier movimiento seleccionando el eje requerido usando los dos joysticks. La selección actual del eje identifica fácilmente por el icono sobre la tecla superior.
- La comunicación con la sección de Procesamiento / Análisis de datos es por medio de USB.

Principio de Operación



La tecnología innovativa de Mitutoyo Laser Hologage proporciona un grado de exactitud de interferómetro usando el fenómeno de interferencia de luz difractada, acoplado con una resolución de 0.05 μ m sobre todo el intervalo de detección de 50mm.

Datos Técnicos

Eje X1	
Intervalo de medición:	200mm
Resolución:	0.05 μ m
Método de medición:	Codificador lineal tipo reflectivo
Velocidad de conducción:	Máximo 200mm/s (CNC) 0 - 60mm/s (joystick)
Velocidad de medición:	0.02 - 2mm/s
Dirección de medición:	Avance/retroceso
Linealidad del recorrido:	2 μ m/200mm
	<small>* con el eje X en orientación horizontal</small>
Error de desplazamiento lineal (a 20°C):	$\pm(1+4L/200)\mu$ m (CV-3000CNC) $\pm(0.8+4L/200)\mu$ m (CV-4000CNC)
	<small>* L = Longitud recorrida (mm)</small>
Eje α	
Ángulo de inclinación:	-45° to +10°
Inclinación:	6°/s
Velocidad de giro:	1rpm
Eje Z2 (columna)	
Recorrido vertical:	300mm ó 500mm
Resolución:	0.05 μ m
Método de medición:	Codificador lineal tipo reflectivo
Velocidad de conducción:	Máximo 200mm/s (CNC) 0 - 60mm/s (joystick)
Tamaño de la base (A x Alt):	750 x 600mm
Material de la base:	Granito
Eje Z1 (unidad detectora)	
Intervalo de medición:	± 25 mm
Resolución:	0.2 μ m (CV-3000CNC), 0.05 μ m (CV-4000CNC)
Método de medición:	Codificador lineal (CV-3000CNC), láser hologage (CV-40100CNC)
Error de desplazamiento lineal (a 20°C):	$\pm(2+4H/100)\mu$ m (CV-3000CNC) $\pm(0.8+10.5H/25)\mu$ m (CV-4000CNC)
	<small>*H: Altura de medición desde la posición horizontal (mm)</small>
Operación del palpador Arriba/Abajo:	Movimiento en arco
Cara del palpador:	Hacia Arriba/Abajo
Fuerza de medición:	30mN
Ángulo trazable:	Ascendente: 70°, descendente: 70° <small>(usando el palpador estándar provisto y dependiendo de la rugosidad de la superficie)</small>
Punta del palpador	Radio: 25 μ m, punta de carburo
Eje Y*	
Intervalo de medición:	200mm
Resolución:	0.05 μ m
Velocidad de conducción:	Máx.200mm/s (en modo CNC) 0-60mm/s (en modo control por joystick)
Máxima carga en la mesa:	20kg
Linealidad del recorrido:	2 μ m/200mm
Error de desplazamiento lineal (20°C):	$\pm(2+2L/100)\mu$ m
	<small>L = Longitud entre dos puntos arbitrarios (mm)</small>
Peso:	240kg, 250kg (tipo columna alta) <small>(Se excluyen la mesa del eje Y y la base aislante de vibración)</small>
Alimentación:	100 - 240VAC $\pm 10\%$, 50/60Hz
Consumo de energía:	400W (sólo unidad principal)

Software Opcional FORMTRACEPAK V5



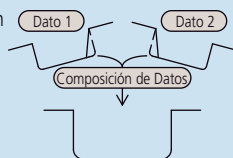
Pantalla de control de medición



Función de aplicación automática de Circulo/ Línea



Función de composición de datos



Referirse al folleto (E4284) de la serie CNC Form Measuring Instrument para más detalles.

ESPECIFICACIONES

Modelo No.	CV-3000CNC	CV-3000CNC	CV-3000CNC	CV-3000CNC
Código No. (100V - 120V)	218-521-1	218-522-1	218-523-1	218-524-1
Intervalo de medición del eje X1	200mm	200mm	200mm	200mm
Recorrido vertical del eje Z2	300mm	300mm	300mm	300mm
Unidad mesa del eje Y*2	—	—	Instalada	Instalada
Unidad del eje α	—	Instalada	—	Instalada
Soporte aislante de vibración*1	Instalada	instalada	Instalada	Instalada
Tamaño de la base de granito (A x L)	750 x 600mm	750 x 600mm	750 x 600mm	750 x 600mm
Dimensiones (unidad principal, A x L x Alt)	800x620x1000mm	800x620x1000mm	800x620x1000mm	800x620x1000mm
Peso (unidad principal)	240kg	240kg	240kg	240kg

Modelo No.	CV-3000CNC	CV-3000CNC	CV-3000CNC	CV-3000CNC
Código No. (100V - 120V)	218-541-1	218-542-1	218-543-1	218-544-1
Intervalo de medición del eje X1	200mm	200mm	200mm	200mm
recorrido vertical del eje Z2	500mm	500mm	500mm	500mm
Unidad mesa del eje Y*2	—	—	Instalada	Instalada
Unidad del eje α	—	Instalada	—	Instalada
Soporte aislante de vibración*1	Instalada	instalada	Instalada	Instalada
Tamaño de la base de granito (A x L)	750 x 600mm	750 x 600mm	750 x 600mm	750 x 600mm
Dimensiones (unidad principal, A x L x Alt)	800x620x1000mm	800x620x1000mm	800x620x1000mm	800x620x1000mm
Peso (unidad principal)	250kg	250kg	250kg	250kg

El sufijo A en el código indica 120V AC

Modelo No.	CV-4000CNC	CV-4000CNC	CV-4000CNC	CV-4000CNC
Código No. (100V - 120V)	218-561-1	218-562-1	218-563-1	218-564-1
Intervalo de medición del eje X1	200mm	200mm	200mm	200mm
Recorrido vertical del eje Z2	300mm	300mm	300mm	300mm
Unidad mesa del eje Y*2	—	—	Instalada	Instalada
Unidad del eje α	—	Instalada	—	Instalada
Soporte aislante de vibración*1	Instalada	instalada	Instalada	Instalada
Tamaño de la base de granito (A x L)	750 x 600mm	750 x 600mm	750 x 600mm	750 x 600mm
Dimensiones (unidad principal, A x L x Alt)	800x620x1000mm	800x620x1000mm	800x620x1000mm	800x620x1000mm
Peso (unidad principal)	240kg	240kg	240kg	240kg

Modelo No.	CV-4000CNC	CV-4000CNC	CV-4000CNC	CV-4000CNC
Código No. (100V - 120V)	218-581-1	218-582-1	218-583-1	218-584-1
Intervalo de medición del eje X1	200mm	200mm	200mm	200mm
Recorrido vertical del eje Z2	500mm	500mm	500mm	500mm
Unidad mesa del eje Y*2	—	—	Instalada	Instalada
Unidad del eje α	—	Instalada	—	Instalada
Soporte aislante de vibración*1	Instalada	instalada	Instalada	Instalada
Tamaño de la base de granito (A x L)	750 x 600mm	750 x 600mm	750 x 600mm	750 x 600mm
Dimensiones (unidad principal, A x L x Alt)	800x620x1000mm	800x620x1000mm	800x620x1000mm	800x620x1000mm
Peso (unidad principal)	250kg	250kg	250kg	250kg

El sufijo A en el código indica 120V AC

*1 Soporte aislante de vibración

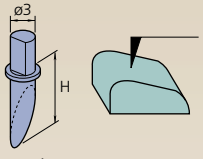
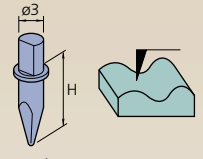
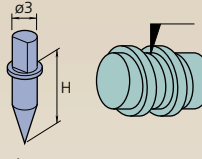
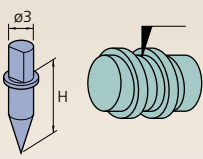
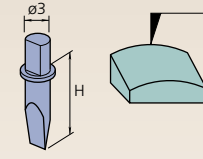
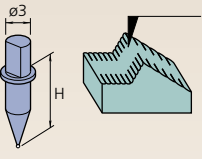
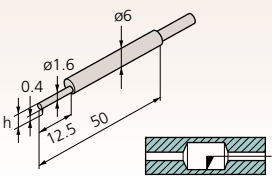
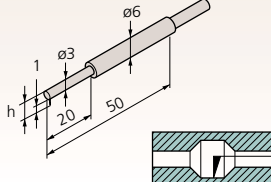
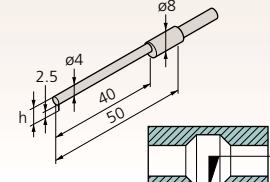
Mecanismo aislante de vibración: Resorte de diafragma de aire
 Frecuencia natural: 2.5 - 3.5Hz
 Mecanismo de amortiguación: Orificio
 Mecanismo de nivelación: Control automático con válvulas mecánicas
 Presión del aire: 390kPa
 Capacidad máxima de carga: 350kg
 Dimensiones (A x L x Alt): 1000 x 895 x 718mm
 Peso: 290kg

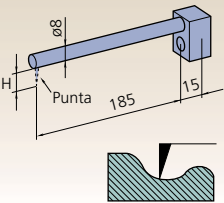
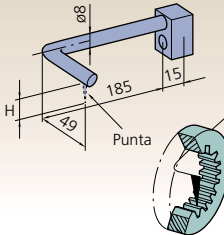
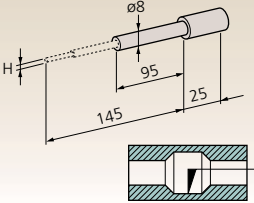
*2Eje Y

Intervalo de medición: 200mm
 Lectura mínima: 0.05μm
 Escala: Codificador lineal tipo reflectivo
 Velocidad de conducción: Máximo 200mm/s (CNC)
 0 - 50mm/s (joystick)
 Capacidad máxima de carga: 20 kg
 Linealidad de recorrido: 0.5μm/200mm (rugosidad superficial)
 2μm/200mm (contorno)
 Error del desplazamiento lineal (a 20°C):
 ± (2+2L/100) μm, modo contorno
 L: Dimensión entre dos puntos medidos (mm)
 Tamaño de la mesa: 200 x 200mm
 Dimensiones (A x L x Alt): 320 x 646 x 105mm
 Peso: 35kg

Brazos y Palpadores Opcionales para Medición de Contorno

Para CV-1000 y CV-2000

Biselado por un lado	Corte transversal	Cónica
 <p>Ángulo de punta: 12° Radio de punta: 25µm Material de punta: carburo</p>	 <p>Ángulo de punta: 20° Radio de punta: 25µm Material de punta: carburo</p>	 <p>Ángulo de punta: 30°/50°* Radio de punta: 25µm Material de punta: carburo zafiro, *diamante</p>
Cónica	Cuchilla	Bola
 <p>Ángulo de punta: 20° Radio de punta: 25µm Material de punta: carburo</p>	 <p>Ángulo de punta: 20° Ancho de borde: 3mm Radio de punta: 25µm Material de punta: carburo</p>	 <p>Diámetro de la bola: 1mm Material de punta: carburo</p>
Para agujero pequeño	Para agujero pequeño	Para agujero pequeño
 <p>932693 12AAE873 Forma de punta: Biselado por un lado 20° Ángulo de punta: 20° 30° Radio de punta: 25µm 25µm Material de punta: Carburo Carburo</p>	 <p>932694 12AAE874 Forma de punta: Biselado por un lado Cónica Ángulo de punta: 20° 30° Radio de punta: 25µm 25µm Material de punta: Carburo Carburo</p>	 <p>932695 12AAE875 Forma de punta: Biselado por un lado Cónica Ángulo de punta: 20° 30° Radio de punta: 25µm 25µm Material de punta: Carburo Carburo</p>

Tipo recto	Tipo excéntrico	Para agujero pequeño
		

Lista de Palpadores Aplicables

Nombre del palpador	Código No.	Altura del palpador
Palpador con un chaflán punta de carburo	354882	H = 6mm
	354883	H = 12mm
	354884	H = 20mm
	354885	H = 30mm
	354886	H = 42mm
Palpador en cruz punta de carburo	354887	H = 6mm
	354888	H = 12mm
	354889	H = 20mm
	354890	H = 30mm
	354891	H = 42mm
Palpador en cono punta de carburo ángulo de la punta 20°	12AAE865	H = 6mm
	12AAE866	H = 12mm
	12AAE867	H = 20mm
	12AAE868	H = 30mm
	12AAE869	H = 42mm
Palpador en cono punta de zafiro ángulo de la punta 30° *Punta de diamante *ángulo de la punta 50°	354892	H = 6mm
	354893	H = 12mm
	354894	H = 20mm
	355129*	H = 20mm
	354895	H = 30mm
	354896	H = 42mm
Palpador en cono punta de carburo ángulo de la punta 30°	12AAA566	H = 6mm
	12AAA567	H = 12mm
	12AAA568	H = 20mm
	12AAA569	H = 30mm
	12AAA570	H = 42mm
Palpador en cuchilla punta de carburo	354897	H = 6mm
	354898	H = 12mm
	354899	H = 20mm
	354900	H = 30mm
	354901	H = 42mm
Palpador con bola punta de carburo	354902	H = 6mm
	354903	H = 12mm
	354904	H = 20mm
	354905	H = 30mm
	354906	H = 42mm
Palpador para agujeros pequeños punta de carburo un lado cortado	932693	H = 0.4mm
	932694	H = 1mm
	932695	H = 2.5mm
Palpador para agujeros pequeños punta cónica de carburo	12AAE873	H = 0.4mm
	12AAE874	H = 1mm
	12AAE875	H = 2.5mm

Lista de Brazos Aplicables

Nombre del brazo	Código No.	Altura del palpador compatible
Tipo recto	935111	H = 6mm
	935112	H = 12mm
	935113	H = 20mm
	935114	H = 30mm
	935115	H = 42mm
Tipo excéntrico	935116	H = 6mm
	935117	H = 12mm
	935118	H = 20mm
	935119	H = 30mm
	935120	H = 42mm
Agujero pequeño	935110	H = 0.4, 1, 2.5mm

Lista de Palpadores Aplicables

Nombre del palpador	Código No.	Altura del palpador
Palpador con un chaflán punta de carburo	354882	H = 6mm
	354883	H = 12mm
	354884	H = 20mm
	354885	H = 30mm
	354886	H = 42mm
Palpador en cruz punta de carburo	354887	H = 6mm
	354888	H = 12mm
	354889	H = 20mm
	354890	H = 30mm
	354891	H = 42mm
Palpador en cono punta de carburo ángulo de la punta 20°	12AAE865	H = 6mm
	12AAE866	H = 12mm
	12AAE867	H = 20mm
	12AAE868	H = 30mm
	12AAE869	H = 42mm
Palpador en cono punta de zafiro ángulo de la punta 30° *Punta de diamante *ángulo de la punta 50°	354892	H = 6mm
	354893	H = 12mm
	354894	H = 20mm
	355129*	H = 20mm
	354895	H = 30mm
Palpador en cono punta de carburo ángulo de la punta 30°	354896	H = 42mm
	12AAA566	H = 6mm
	12AAA567	H = 12mm
	12AAA568	H = 20mm
	12AAA569	H = 30mm
Palpador en cono punta de carburo ángulo de la punta 30°	12AAA570	H = 42mm
	354897	H = 6mm
	354898	H = 12mm
	354899	H = 20mm
	354900	H = 30mm
Palpador en cuchilla punta de carburo	354901	H = 42mm
	354902	H = 6mm
	354903	H = 12mm
	354904	H = 20mm
	354905	H = 30mm
Palpador con bola punta de carburo	354906	H = 42mm
	12AAE297	H = 0.4mm
	12AAE298	H = 1mm
	12AAE299	H = 2.5mm
	12AAM095	H = 20mm
Palpador con punta cónica en ambos lados (CV-4500)	12AAM096	H = 32mm
	12AAM097	H = 48mm
	12AAM104	H = 2mm
Palpador para agujeros pequeños (CV-3200 y CV-4500)	12AAM105	H = 4mm
	12AAM106	H = 6.5mm

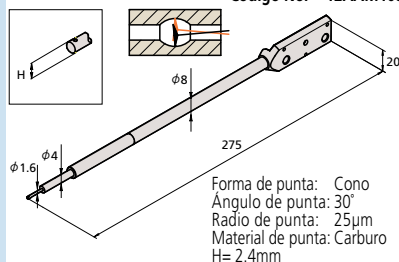
Lista de Brazos Aplicables

Nombre del brazo	Código No.	Altura de palpadores compatibles
Tipo recto	12AAE294	H = 6mm
	12AAE295	H = 12mm
	996506	H = 20mm
	996507	H = 30mm
	996508	H = 42mm
Tipo excéntrico	996509	H = 6mm
	996510	H = 12mm
	996511	H = 20mm
	996512	H = 30mm
	996513	H = 42mm
Agujero pequeño	12AAE296	Punta p/ agujeros pequeños
	12AAM101*	Tabla de arriba, excepto 2, 4 y 6.5mm
	12AAM102*	
	12AAM103*	H = 2, 4, 6.5mm

*CV-3200 y CV-4500

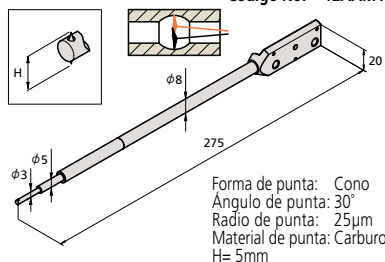
Para agujero pequeño (CV-3200 y CV-4500)

Código No. = 12AAM108



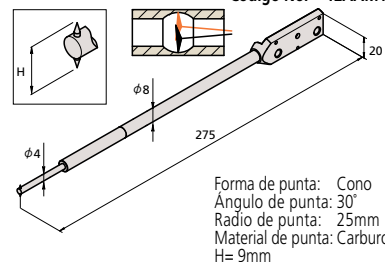
Para agujero pequeño (CV-3200 y CV-4500)

Código No. = 12AAM109



Para agujero pequeño (CV-3200 y CV-4500)

Código No. = 12AAM108



Para CV-3200, CV-4500, CV-3000CNC, CV-4000CNC, SV-C3100, SV-C4100, SV-C3000CNC y SV-C4000CNC

Cónica en ambos lados	Biselado por un lado	Corte transversal	Cónica
Ángulo de punta: 12° Radio de punta: 25µm Material de punta: carburo (solamente para CV-4500)	Ángulo de punta: 12° Radio de punta: 25µm Material de punta: carburo	Ángulo de punta: 20° Radio de punta: 25µm Material de punta: carburo	Ángulo de punta: 30°/50°* Radio de punta: 25µm Material de punta: carburo, zafiro *diamante

Cónica	Cuchilla	Bola
Ángulo de punta: 20° Radio de punta: 25µm Material de punta: carburo	Ángulo de punta: 20° Ancho de borde: 3mm Radio de punta: 25µm Material de punta: carburo	Diámetro de la bola: 1mm Material de punta: carburo

Para agujero pequeño	Para agujero pequeño	Para agujero pequeño
12AAE297 Forma de punta: Biselado por un lado Ángulo de punta: 20° Radio de punta: 25µm Material de punta: Carburo	12AAE298 Forma de punta: Biselado por un lado Ángulo de punta: 20° Radio de punta: 25µm Material de punta: Carburo	12AAE299 Forma de punta: Biselado por un lado Ángulo de punta: 20° Radio de punta: 25µm Material de punta: Carburo

Para agujero pequeño	Para agujero pequeño	Para agujero pequeño
12AAM104 Forma de punta: Biselado por un lado Ángulo de punta: 20° Radio de punta: 25µm Material de punta: Carburo	12AAM105 Forma de punta: Biselado por un lado Ángulo de punta: 20° Radio de punta: 25µm Material de punta: Carburo	12AAM106 Forma de punta: Biselado por un lado Ángulo de punta: 20° Radio de punta: 25µm Material de punta: Carburo

Tipo recto	Tipo excéntrico	Para agujero pequeño

Accesorios Opcionales para Medición Automática

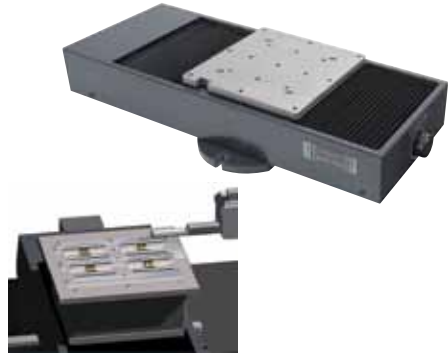
Para las series SV, SV-C, CV y Modelos CNC

Mesa del eje Y*: 178-097

Para SV, SV-C y CV (sin modelos CNC)

Permite medición automática eficiente de múltiples piezas alineadas y medición de múltiples puntos sobre una misma superficie

* Disponible como un accesorio



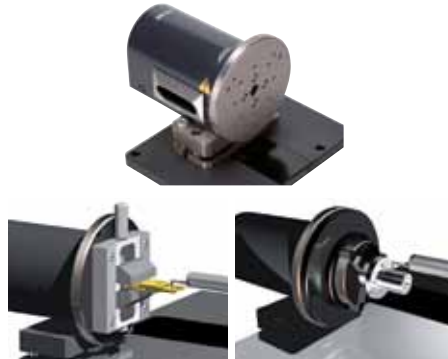
Intervalo de recorrido	200mm
Resolución	0.05µm
Error de posicionado	±3µm
Velocidad de conducción	Máx. 80mm/s
Carga máxima	50kg
Peso	28kg

Mesa del eje θ2: 178-078*

Se pueden medir múltiples puntos sobre una pieza cilíndrica y medir automáticamente el lado frontal/trasero.

*Se requiere la placa para montaje del eje θ2 (12AAE718) cuando se instala directamente sobre la base del SV-3100.

Permite medición semiautomática con una Máquina Tipo Manual usando estos artículos.



Desplazamiento	360°
Resolución	0.0072°
Carga máxima (momento de carga)	4kg (343 N•cm o menos)
Velocidad de giro	Máx. 18°/s
Peso	5kg

Mordaza rápida: 211-032

Esta mordaza rápida es útil cuando se miden piezas pequeñas. Pueden sujetarse fácilmente con el anillo moleteado.

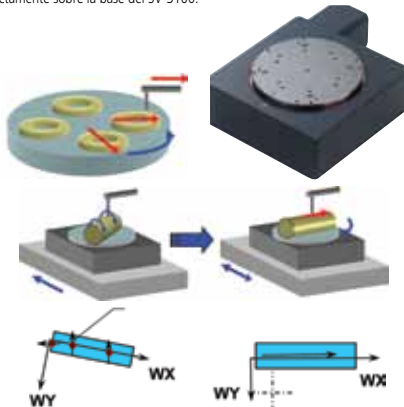


Intervalo de retención	Por interior	Diám. ext.: ø1 - ø36mm
	Por interior	Diám. int.: ø14 - ø70mm
	Por exterior	Diám. ext.: ø1 - ø75mm
Dimensiones	ø118 x 41mm	
Peso	1.2kg	

Mesa eje θ1: 12AAD975*

Para medición eficiente en las direcciones axial/transversal. Cuando se mide una pieza cilíndrica, se puede realizar la alineación automática en combinación con la mesa del eje Y.

*Placa para montaje del eje θ1 (12AAE630) se requiere cuando se instala directamente sobre la base del SV-3100.



Desplazamiento	360°
Resolución	0.004°
Carga máxima	12kg
Velocidad de giro	Max. 10°/s
Peso	7kg

Mesas de nivelación automática: 178-087 (SV, CV, CS3200)

Mesas de nivelación automática: 178-037 (CNC Models)

Esta es una mesa que realiza nivelado completamente automático cuando empieza la medición, liberando al usuario de esta problemática operación. El nivelado completamente automático se puede hacer rápidamente por cualquiera. Adicionalmente la operación es fácil y confiable.



Ajuste del ángulo de inclinación	±2°
Carga máxima	7kg
Dimensiones de la mesa	130 x 100mm
Peso	3.5kg

Micro-mordaza: 211-031

Esta mordaza es adecuada para sujetar piezas con diámetro extra pequeño (ø1mm o menos), que no pueden sujetarse con las mordazas centrantes.



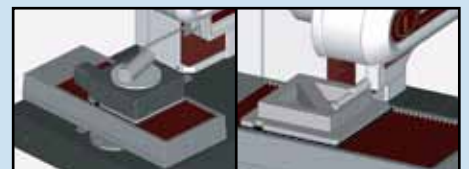
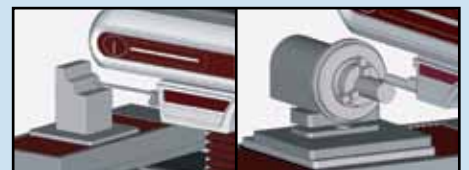
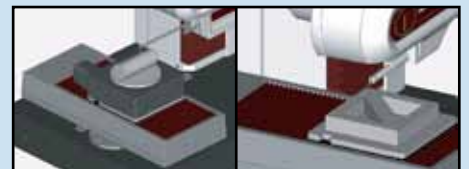
Intervalo de retención	Diám. ext.: ø0 - ø1.5mm
Dimensiones	ø118 x 48.5mm
Peso	0.6kg

Ejemplos de combinaciones óptimas de accesorios para modelos CNC

Accesorio opcional	Mesa del eje Y	Mesa θ1	Mesa θ2
Función			
Nivelación automática	—	—	—
Alineación automática (Patentada : Japón)	●	●	—
Medición de múltiples piezas en lote	▲	—	—
Medición en la dirección del eje Y	●	—	—
Medición oblicua del plano XY*	●	—	—
Medición/evaluación de rugosidad superficial 3D exterior*	●	—	—
Medición de múltiples piezas en la dirección del eje Y (Posicionadas en la dirección del eje Y)	●	—	—
Medición de múltiples piezas en dirección radial (Posicionadas en la dirección de giro del plano XY)	▲	●	—
Medición de superficie inclinada en la dirección del eje X	▲	—	—
Medición dentro de agujero inclinado en la dirección del eje X	▲	—	—
Medición de múltiples líneas generatrices en cilindro	▲	—	●
Medición de superficie superior e inferior	▲	—	●
Posicionado mediante giro de piezas grandes **	—	—	—
Medición de piezas grandes hacia Arriba/abajo y enfrente/atrás **	—	—	—

* : Aplicable sólo para medición de rugosidad superficial

** : Aplicable sólo para SV-M3000CNC



Accesorios Opcionales para SurfTest / Formtracer

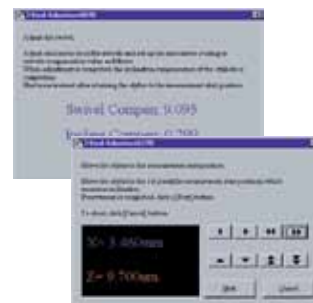
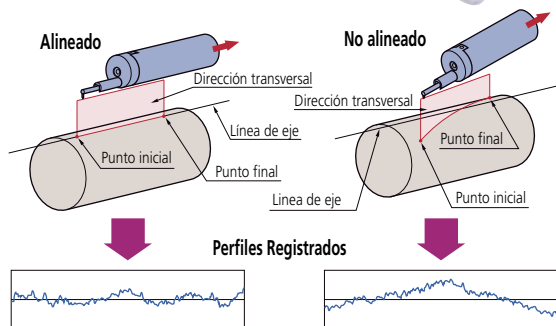
Compatible con Modelos de Escritorio

Mesa de ajuste en 3 ejes

Esta mesa ayuda a hacer los ajustes de alineación requeridos cuando se miden superficies cilíndricas. Las correcciones para el ángulo de paso y el ángulo de giro se determinan en una medición preliminar y las cabezas micrométricas Digimatic se ajustan consecuentemente. Una superficie plana en una pieza también se pueden nivelar con esta mesa.



178-047



Función de inclinación de la unidad conductora (Patente pendiente: Japón)	Mesa θ Grande	Sujetador del detector tipo giratorio
●	—	—
▲	—	—
—	—	—
—	—	—
—	—	—
▲	—	—
—	—	—
—	—	—
●	—	—
●	—	—
—	—	—
—	●	—
—	—	●

●: Esencial ▲: Mejor si se tiene
—: No necesario

Mesa de nivelación

- 178-043-1** (mm),
178-053-1 (pulg)
- Mesa superior: 130 x 100mm
 - Intervalo de nivelación: ±1.5°
 - Recorrido XY: ±12.5mm

Mesa digital de nivelación

- 178-042-1** (mm)
- Mesa superior: 130 x 100mm
 - Intervalo de nivelación: ±1.5°
 - Recorrido XY: ±12.5mm

Mesa de nivelación

- 178-016**
- Mesa superior: 130 x 100mm
 - Intervalo de nivelación: ±1.5°
 - Altura: 40mm

Soporte para calibración

- 12AAG175**
- Para montar el patrón de rugosidad o escalonado durante la calibración.



Bloque V

- 998291**
- Diámetro de la pieza: 1mm a 160mm
 - Se puede montar sobre una mesa de nivelación

Presna

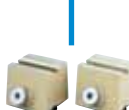
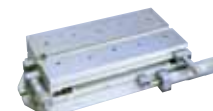
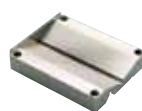
- 178-019**
- Tamaño máximo de la pieza: 36mm
 - Se puede montar sobre una mesa de nivelación.

Mesa con recorrido XY

- 218-001** (mm),
218-011 (pulg)
- Mesa superior: 280 x 180mm
 - Recorrido XY: 100 x 50mm

Mesa con recorrido XY

- 218-041** (mm),
218-051 (pulg)
- Mesa superior: 280 x 152mm
 - Recorrido XY: 50 x 25mm



Presna giratoria

- 218-003**
- Tipo dos mordazas deslizables
 - Tamaño máx. de pieza: ø60mm
 - Lectura mínima: 1°

Soporte entre centros

- 172-142**
- Diám. máx. de pieza: 120mm
 - Aumento de 60mm es opcional

Aumento para soportar centros

- 172-143**
- Usado con soporte entre centros.
 - Diám. máx. de pieza: 240mm

Soporte entre centros giratorio

- 172-197**
- Diám. máx. de pieza: 80mm*
* 65mm cuando se gira 10°
 - Longitud máx. de pieza: 140mm

Soporte con abrazadera

- 176-107**
- Usado con una mesa XY o fija.
 - Altura máx. de pieza: 35mm

Bloque V con abrazadera

- 172-234, 172-378**
- Usado con una mesa XY o fija.
 - Diám. máx. de pieza: 50mm (172-234), 25mm (172-378)



Roundtest RA-10

SERIES 211 — Instrumentos de Medición de Redondez

Medidor de redondez compacto que combina una notable relación costo/desempeño con capacidades completas de medición y operación amigable para novatos.

CARACTERÍSTICAS

- El teclado es grande y simple por lo que es fácil para visualizar y entender.
- Función para recuperar las condiciones con una sola tecla:
Las condiciones complejas se almacenan anticipadamente, listas para recuperarse cuando se requiera mediante la operación de una sola tecla.
Función de fijado de cero:
El nivel del detector se puede colocar a cero (0) con tan sólo presionar una tecla. Esto libera al usuario de la meticulosa tarea de posicionar el detector.
- Las perillas de operación para los ajustes de la dirección vertical (eje Z) y dirección

radial (eje X) se han posicionado en el cursor para una mejor operabilidad.

- A pesar de ser un modelo de bajo costo, la mesa giratoria con cojinetes de aire ofrece un error de giro de $(0.04+6H/10000)\mu\text{m}$, por lo que se asegura una exactitud que se compara bien con los modelos más complejos.
- La pantalla LCD grande muestra los resultados de medición y los perfiles registrados con facilidad de lectura.
- La máquina necesita solamente un pequeño espacio para instalación, ya que su cuerpo compacto integra la unidad de medición, el panel de control y la impresora.

RA-10

con freno del eje X y escala del eje Z opcionales

Código No.: 211-601A

El sufijo A en el código indica 120V AC



Datos Técnicos

Mesa giratoria
Error de rotación: $(0.04+6H/10000)\mu\text{m}$
H: Altura del palpador (mm)

Velocidad de rotación: 6rpm
Diámetro efectivo de la mesa: 150mm
Diámetro máx. del palpador: 100mm
Diámetro máx. de la pieza: 320mm
Peso máx. de la pieza: 10kg

Columna vertical (Eje Z)
Recorrido vertical: 117mm
Altura máx. del palpador: 152mm desde lo alto de la mesa giratoria
Profundidad máx. del palpador: 100mm (diámetro interior mín.: 30mm)

Brazo horizontal (Eje-X)
Recorrido horizontal: 75mm (Incluyendo una protuberancia de 25mm al centro de la mesa giratoria)

Palpador y punta
Intervalo de medición: $\pm 1000\mu\text{m}$
Fuerza de medición: 70 hasta 100mN
Punta estándar: **12AAL021**, bola de carburo, $\phi 1.6\text{mm}$
Dirección de medición: Dos direcciones
Ajuste del ángulo de la punta: $\pm 45^\circ$ (con graduaciones)

Unidad de análisis de datos:
Unidad de procesamiento: Interconstruida
Puntos de muestreo: Máximo 3600 puntos/rotación
Características que puede analizar:
Redondez, Coaxialidad, Concentricidad, Planitud, Cabeceo circular (radial)

Círculos de referencia para evaluación de redondez:
LSC, MZC, MIC, MCC

Dispositivo de salida:
impresora térmica interconstruida (impresora externa opcional)

Amplificación de salida:
X5 hasta X200,000 (15 pasos)

Reducción del componente de redondez:
Filtro de paso bajo, filtro de paso de banda

Tipo de filtro:
2CR-75%, 2CR-50%, 2CR-75% (fase corregida), 2CR-50% (fase corregida), Gaussiano, filtro apagado

Valor de cutoff;
15upr, 50upr, 150upr, 500upr, 15-150upr, 15-500upr, 50-500upr

Número de secciones de medición
Sección 1 hasta 5: Redondez, Coaxialidad, Planitud
Sección 1 hasta 3: Cabeceo circular (radial)
Sección 2: Concentricidad

Suministro de aire:
Presión del aire: 390kPa
Consumo de aire: 30L/min.

Suministro de energía: 100V AC – 240V AC, 50/60Hz
Dimensiones (A x L x Alt): 450 x 360 x 486mm
Peso: 26kg



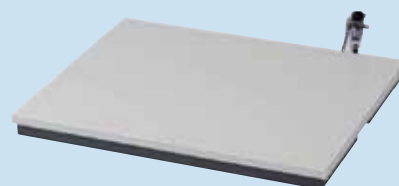
211-016



997090



211-045



211-013



Tope eje X opcional



Unidad de escala eje Z opcional

Accesorios Opcionales

- 211-016:** Semiesfera de referencia
12AAH420: Espaciador para semiesfera de referencia
997090: Jgo. de bloques patrón para calibración
211-045: Patrón para inspección de amplificación
211-032: Mordaza rápida (Diám. ext.: 1 - 79mm, Diám. int.: 25 - 69mm)*
211-031: Micro mordaza (Diám. ext.: 1.5mm máx.)*
356038: Platina auxiliar para piezas de poca altura*
12AAH425: Mesa de alineación con función DAT (mm)
12AAH426: Mesa de alineación con función DAT (pulg/mm)
12AAH427: Mesa de alineación con cabezas mecánicas
211-052: Mordaza rápida (Diám. ext.: 1 - 79mm, Diám. int.: 16 - 69mm)
211-053: Dispositivo A de bloque V (para $\phi 50$ mm)
211-054: Dispositivo B de bloque V (para $\phi 50$ mm)
211-055: Dispositivo de localización por medio de diám. ext./ Diám. int. (para $\phi 50$ mm)
211-051: Mordaza colector (Diám. ext.: 0.5 - 10mm)
12AAH402: Sujetador individual ($\phi 0.5 - 1.0$ mm)
12AAH403: Sujetador individual ($\phi 1.0 - 1.5$ mm)
12AAH404: Sujetador individual ($\phi 1.5 - 2.0$ mm)
12AAH405: Sujetador individual ($\phi 2.0 - 2.5$ mm)
12AAH406: Sujetador individual ($\phi 2.5 - 3.0$ mm)
12AAH407: Sujetador individual ($\phi 3.0 - 3.5$ mm)
12AAH408: Sujetador individual ($\phi 3.5 - 4.0$ mm)
12AAH409: Sujetador individual ($\phi 4.0 - 5.0$ mm)
12AAH410: Sujetador individual ($\phi 5.0 - 6.0$ mm)
12AAH411: Sujetador individual ($\phi 6.0 - 7.0$ mm)
12AAH412: Sujetador individual ($\phi 7.0 - 8.0$ mm)
12AAH413: Sujetador individual ($\phi 8.0 - 9.0$ mm)
12AAH414: Sujetador individual ($\phi 9.0 - 10.0$ mm)
12AAH320: Freno del eje X
12AAH318: Escala del eje Z
541980: SR44 (para escala del eje Z y cabeza de la mesa de alineación)
211-013: Base aislante de vibración
 ———: Puntas intercambiables (Ver página 364)

*Solamente se puede instalar en la mesa de alineación (12AAH425 / 426 / 427).



211-052



211-055



211-053



211-054



211-051

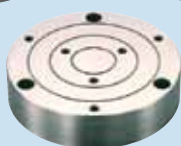
12AAH425



211-032



211-031



356038

CONSUMIBLES

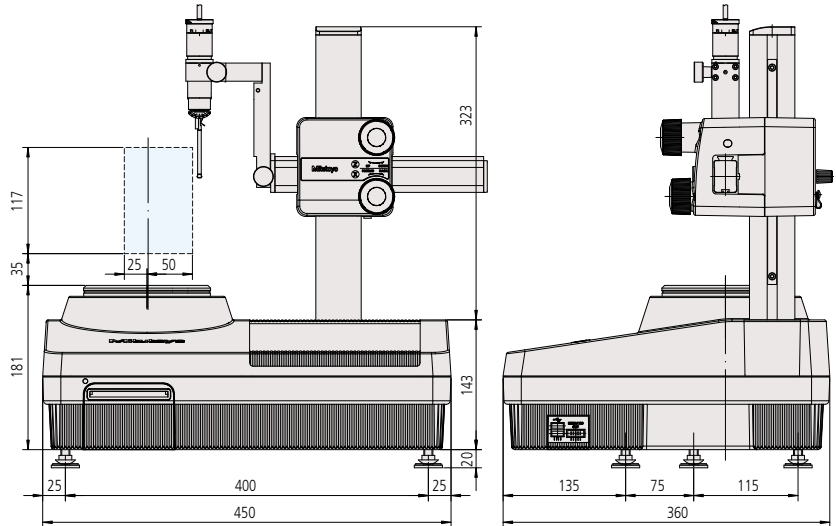
- 12AAH181:** Papel para impresora Jgo. de 10 rollos
358592: Elemento para filtro de aire Jgo. de 1 pza.
358593: Elemento para regulador de aire Jgo. de 10 pzas.

DIMENSIONES

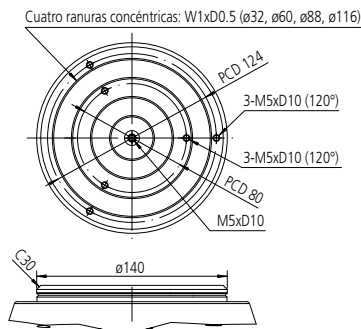
Dimensiones exteriores

— — — — —: Área de medición

Unidad: mm

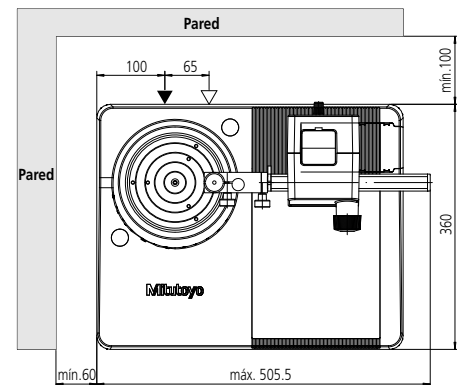


Vista superior de la mesa giratoria



Plano de instalación

▼ Entrada de energía
 ▽ Entrada de aire



Roundtest RA-120 / 120P

SERIES 211 — Instrumentos de Medición de Redondez

El Roundtest RA-120 / 120P es un instrumento compacto, apropiado y fácil de usar para la medición de partes geométricas en el área de fabricación. También proporciona una excelente capacidad de análisis de datos tal como se requiere en un laboratorio de medición, tiene un detector de amplio intervalo $\pm 1000\mu\text{m}$ y una mesa giratoria con excelente exactitud de rotación.

La RA-120 es un modelo con procesador dedicado que controla todas las operaciones por medio del panel de control en la unidad principal.



Escala del eje Z



Freno opcional del eje X



RA-120

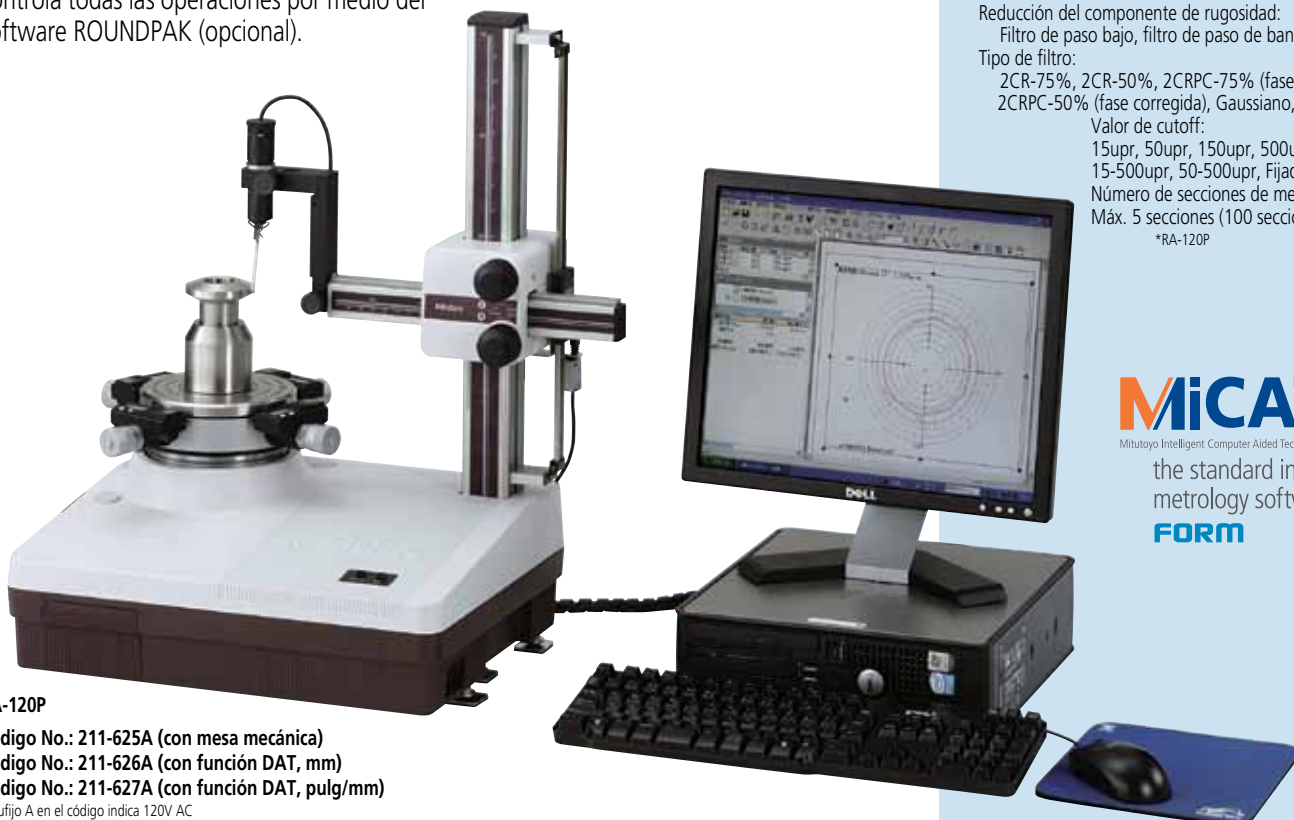
Código No.: 211-621A (con mesa mecánica)

Código No.: 211-622A (con función DAT, mm)

Código No.: 211-623A (con función DAT, pulg/mm)

El sufijo A en el código indica 120V AC

The RA-120P es un modelo con una PC que controla todas las operaciones por medio del software ROUNDPAK (opcional).



RA-120P

Código No.: 211-625A (con mesa mecánica)

Código No.: 211-626A (con función DAT, mm)

Código No.: 211-627A (con función DAT, pulg/mm)

El sufijo A en el código indica 120V AC

Datos Técnicos

Mesa giratoria

Error de rotación:

Radial: $(0.04+6H/10000)\mu\text{m}$

H: Altura del palpador (mm)

Axial: $(0.04+6X/10000)\mu\text{m}$

X: Radio del palpador (mm)

Velocidad de rotación: 6rpm

Diámetro efectivo de la mesa: $\phi 150\text{mm}$

Intervalo de centrado: $\pm 3\text{mm}$

Intervalo de nivelación: $\pm 1^\circ$

Diámetro máx. del palpador: $\phi 280\text{mm}$

($\phi 380\text{mm}$: Cuando la orientación del detector se cambia a la posición vertical y sólo puede medir muestras hasta 50mm desde la superficie superior de la mesa)

Diámetro máx. de la pieza: $\phi 440\text{mm}$

Peso máx. de la pieza: 25kg

Columna vertical (Eje Z)

Recorrido vertical: 280mm

Avance: 30mm/rev. (rápido), 1mm/rev. (fino)

Altura máx. del palpador: 280mm desde lo alto de la mesa giratoria

Profundidad máx. del palpador: 100mm (Diámetro interior mínimo: 30mm)

Brazo horizontal (Eje X)

Recorrido horizontal: 165mm (Incluyendo una protuberancia de 25mm al centro de la mesa giratoria)

Palpador y punta

Intervalo de medición: $\pm 1000\mu\text{m}$

Fuerza de medición: 70 hasta 100mN ($\pm 30\%$)

Punta estándar: **12AAL021**, bola de carburo, $\phi 1.6\text{mm}$

Dirección de medición: Dos direcciones

Ajuste del ángulo de la punta: $\pm 45^\circ$ (con graduaciones)

Unidad de análisis de datos:

Unidad de procesamiento: Interconstruida (PC con

Roundpak-120P)*

Puntos de muestreo de datos: Máx. 3,600 puntos/rotación

Ítems de análisis de datos:

Redondez, Coaxialidad, Concentricidad, Planitud,

Cabeceo circular (radial), Cabeceo circular (axial), Rectitud

(contra el eje), Rectitud (contra el plano), Desviación del

espesor, Paralelismo

Círculos de referencia para evaluación de redondez:

LSC, MZC, MIC, MCC

Dispositivo de salida:

Impresora térmica interconstruida (impresora externa opcional)*

Amplificación de salida:

X5 hasta X200,000, Auto (X1 hasta X500,000)*

Reducción del componente de rugosidad:

Filtro de paso bajo, filtro de paso de banda

Tipo de filtro:

2CR-75%, 2CR-50%, 2CRPC-75% (fase corregida),

2CRPC-50% (fase corregida), Gaussiano, filtro apagado

Valor de cutoff:

15upr, 50upr, 150upr, 500upr, 15-150upr,

15-500upr, 50-500upr, Fijado manual*

Número de secciones de medición

Máx. 5 secciones (100 secciones)*

*RA-120P

MiCAT

Mitutoyo Intelligent Computer Aided Technology

the standard in world
metrology software
FORM

Funciones

- Medición de pieza ranurada
- Recalculo de dato/dato medido
- Función Limaçon para compensación de la excentricidad
- Rotación de la pantalla 3D**
- Pantalla de tiempo real**
- Disposición simplificada (disposición dividida)**
- Línea delgada, línea auxiliar, línea oculta, línea fina**
- Fijado del color del dato medido**
- Compensación de la generación del perfil registrado**
- Amplificación del perfil registrado**
- Eliminar dato**
- Análisis de gráfica (desplazamiento/puntos medidos entre ángulo)**
- Análisis del poder espectral**
- Análisis de engranes**
- Análisis de armónicas**
- Salida del texto de dato (vía formato CSV)**
- * Función del software ROUNDPAK

Suministro de aire

- Presión del aire: 390kPa
- Consumo de aire: 30L/min.
- Alimentación: 100V AC – 240V AC, 50/60Hz
- Dimensiones (A x L x Alt): 450 x 360 x 636mm
- Peso: 32kg (unidad principal), 2kg (regulador de aire)

Accesorios Opcionales

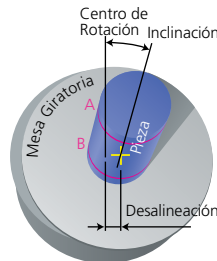
- 211-032:** Mordaza rápida (Diámetro externo: 1 - 79mm, Diámetro interno: 16 - 69mm)
- 211-014:** Mordaza de tres puntas (Diámetro externo: 2 - 78mm, Diámetro interno: 25 - 68mm)
- 211-031:** Micromordaza (Diámetro externo: 1.5mm máx.)
- 211-061:** Mordaza colector (Diámetro externo: 0.5 - 10mm)
- : Sujetadores individuales (Ver página 349)
- 356038:** Platina auxiliar para piezas de poco peso
- 211-016:** Hemisferio de referencia
- 211-045:** Patrón para inspección de amplificación
- 997090:** Juego de bloque patrón para calibración
- 12AAH320:** Freno del eje X
- 211-013:** Base aislante de vibración
- 12AAL806:** Software ROUNDPAK (pulg/mm)
- 12AAL807:** Software ROUNDPAK (mm)
- : Palpadores intercambiables (Ver página 364)



Función DAT (Digital Adjustment Table)

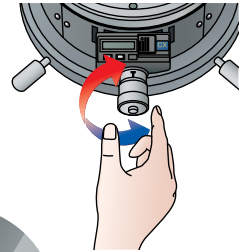
La mesa giratoria muestra digitalmente los ajustes de centrado y nivelado, cambiando una tarea difícil y tardada en una que es lo bastante simple para que aún un operador novato la pueda realizar fácilmente.

1. Medición preliminar de dos secciones transversales "A" y "B".

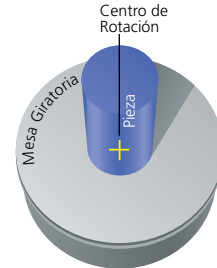


2. Siguiendo la medición preliminar, los valores para ajuste de centrado y nivelado se muestran en el monitor

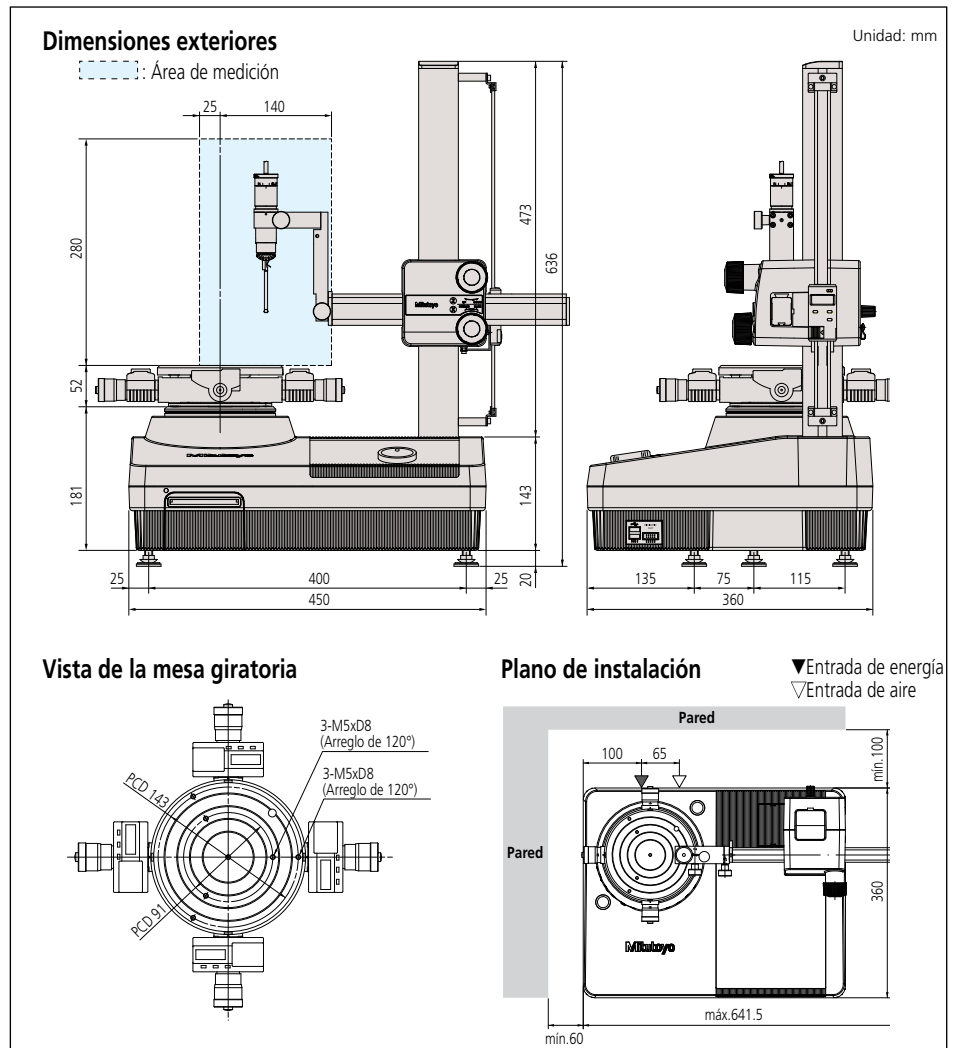
3. Manipular las cabezas micrométricas digitales sobre la mesa giratoria de modo que los valores de ajuste mostrados en el monitor se realicen.



4. Centrado y nivelado se completa. Intervalo de centrado: ±3mm Intervalo de nivelación (inclinación): ±1°



DIMENSIONES



CONSUMIBLES

- 12AAH181:** Papel para impresora Jgo. de 10 rollos
- 358592:** Elemento para filtro de aire Jgo. de 1 pza.
- 358593:** Elemento para regulador de aire Jgo. de 10 pzas.

Roundtest RA-220

SERIES 211 — Instrumentos de Medición de Redondez

El RA-220 es un instrumento de medición pequeño y de tipo manual para medición de redondez y cilindricidad

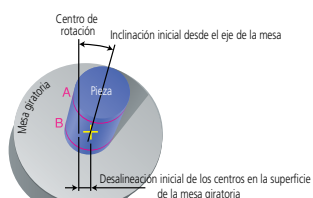
CARACTERÍSTICAS

- Capacidad excepcional de análisis y fácil operación.
- Equipado con mecanismo de ajuste fino del eje X/Z.
- Escala incorporada en el eje Z.

- Equipado con la función de medición constante del diámetro interior/ exterior.
- Equipado con la función DAT.
- Emplea una amplia gama de palpadores.
- Compacto y de alta exactitud (equipado con rodamientos de aire de primera calidad).



¿Qué es la función DAT (Digimatic Adjustment Table)? (Patentado)



Ajuste del intervalo de desalineación: $\pm 5\text{mm}$
Ajuste del intervalo de inclinación: $\pm 1^\circ$

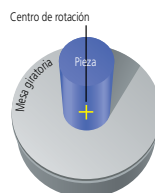
Medición preliminar

Medición preliminar de dos ...

Muestra la cantidad del ajuste necesario para centrado/nivelado



Ajuste sencillo



Centrado/nivelado completo

Datos Técnicos

Mesa giratoria

Error de rotación:

Radial: $(0.04+6H/10000)\mu\text{m}$

H: Altura del palpador (mm)

Axial: $(0.04+6X/10000)\mu\text{m}$

X: Radio del palpador (mm)

Velocidad de rotación: 6rpm

Diámetro efectivo de la mesa: $\varnothing 150\text{mm}$

Intervalo de centrado: $\pm 3\text{mm}$

Intervalo de nivelación: $\pm 1^\circ$

Diámetro máximo del palpador: $\varnothing 280\text{mm}$

($\varnothing 380\text{mm}$: Cuando el palpador cambia su orientación a una posición vertical, sólo muestras de más de 50mm desde lo más alto de la superficie de la mesa pueden ser medidas)

Diámetro máximo de la pieza: $\varnothing 470\text{mm}$

Peso máximo de la pieza: 25kg

Columna vertical (eje Z)

Recorrido vertical: 280mm

Rectitud (intervalo corto): $0.2\mu\text{m}/20\text{mm}$

Rectitud (intervalo total): $0.5\mu\text{m}/100\text{mm}$

Paralelismo con el eje de giro: $0.5\mu\text{m}/100\text{mm}$

Altura máxima de palpado: 280mm desde lo alto de la mesa giratoria

Profundidad máxima de palpado: 100mm (Diámetro interior mínimo: $\varnothing 30\text{mm}$)

Brazo horizontal (eje X)

Recorrido horizontal: 165mm (incluyendo una protuberancia de 25mm al centro de la mesa giratoria)

Palpador y punta

Intervalo de medición: $\pm 1000\mu\text{m}$ ($\pm 30\%$)

Fuerza de medición: 70 a 100mN

Punta estándar: **12AAB681**, bola de carburo, $\varnothing 1.6\text{mm}$

Dirección de medición: Dos direcciones

Ajuste del ángulo de la punta: $\pm 45^\circ$ (con graduaciones)

Unidad de análisis de datos

Unidad de procesamiento: Intergada

Análisis de datos:

Redondez, Coaxialidad, Concentricidad, Planitud, Cabeceo circular (radial), Cabeceo circular (axial), Perpendicularidad (contra los ejes), Perpendicularidad (contra el plano), Desviación del espesor, Paralelismo, Cilindricidad

Círculos de referencia para evaluación de redondez:

LSC, MZC, MIC, MCC

Dispositivo de salida:

Impresora térmica integrada (impresora externa opcional)

Amplificación de salida:

X5, X10, X20, X50, X100, X200, X500,

X1k, X2k, X5k, X10k, X20k, X50k, X100k, X200k (15 pasos)

Reducción del componente de rugosidad:

Filtro de paso bajo, filtro de paso de banda

Tipo de filtro:

2CR-75%, 2CR-50%, 2CR-75% (fase corregida),

2CR-50% (fase corregida), Gaussiano, filtro apagado

Valores de cutoff:

15upr, 50upr, 150upr, 500upr, 15-150upr, 15-500upr,

50-500upr

Número de secciones de medición

(1) 1 a 5 secciones transversales : Redondez, Coaxialidad,

Planitud

(2) 1 a 3 secciones transversales : Cabeceo radial,

Perpendicularidad (con referencia al eje)

(3) 2 secciones transversales : Concentricidad, Desviación

del espesor, Paralelismo

(4) 3 secciones transversales : Perpendicularidad (con

referencia al plano)

(5) 3 to 5 secciones transversales : Cilindricidad

Suministro de aire

Presión del aire: 390kPa

Consumo de aire: 30L/min

Alimentación: 100VAC-240VAC, 50/60Hz

Dimensiones (AxLxAlt): 450x360x636mm

Peso: 151kg (Unidad principal)

2kg (Regulador de aire)

Accesorios opcionales

- 211-032:** Mordaza rápida (Diámetro ext.: 1 - 79mm, Diámetro int.: 16 - 69mm)
- 211-014:** Mordaza (Diámetro ext.: 2 - 78mm, Diámetro int.: 25 - 68mm)
- 211-031:** Micromordaza (Diámetro ext.: 0.1 - 10mm)
- 211-061:** Mordaza colector (Diámetro ext.: 0.5 - 10mm)
- : Sujetadores individuales (Ver página 349)
- 356038:** Platina auxiliar para piezas de poco peso
- 211-045:** Patrón para amplificación de inspección
- 997090:** Juego de bloque patrón para calibración
- 12AAH320:** Freno del eje X
- 178-025:** Mesa aislante de vibración
- : Palpador intercambiable (Ver página 364)



CONSUMIBLES

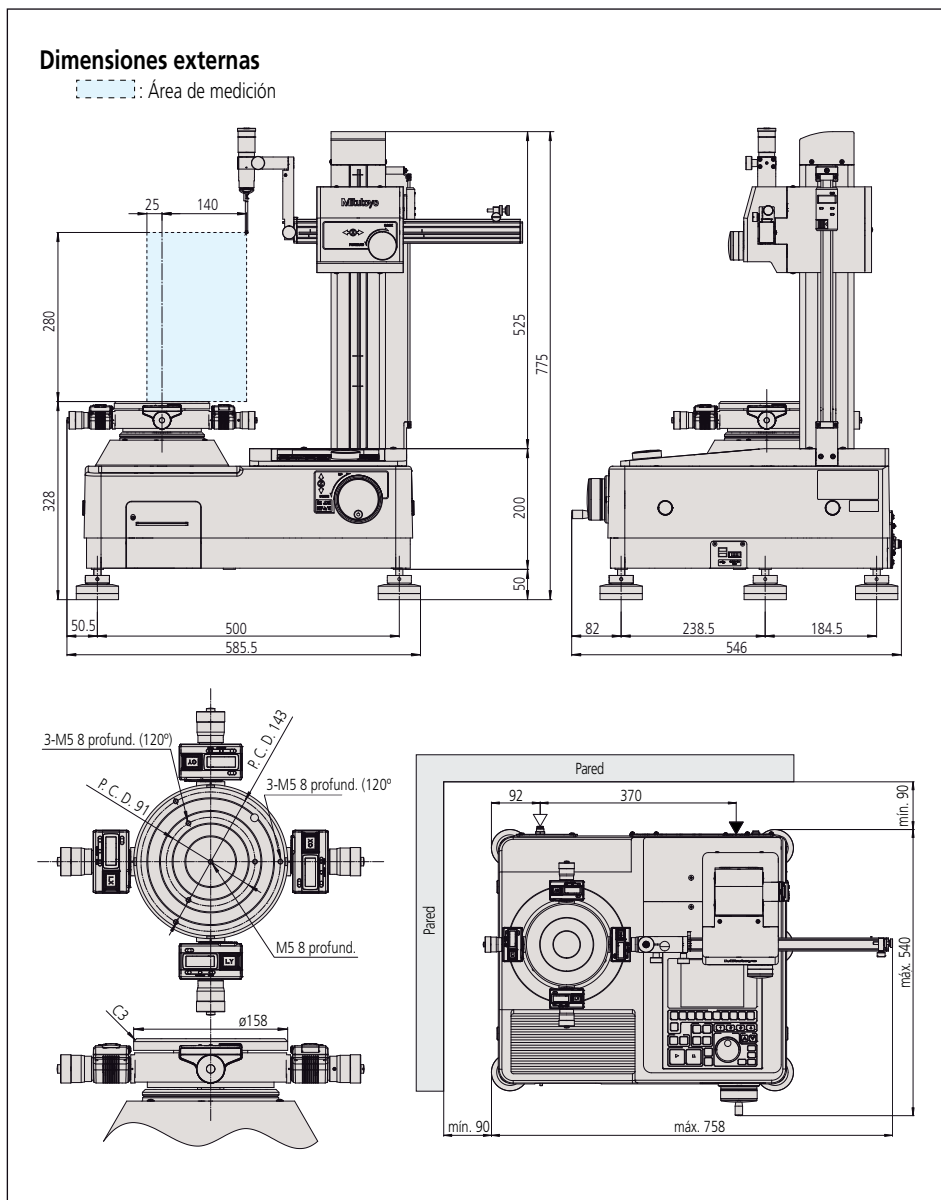
- 12AAH181:** Papel para impresora 10 rollos./go.
- 358592:** Elemento para filtro de aire 1 pza./go.
- 358593:** Elemento para regulador de aire 10 pzas./go.

ESPECIFICACIONES

Modelo	RA-220
Código No. (mm/pulg)	211-643A

El sufijo A en el código indica 120V AC

DIMENSIONES



Roundtest RA-1600

SERIES 211 — Instrumentos de Medición de Redondez

Un nuevo instrumento de medición de redondez y forma cilíndrica compatible con

PC de amplias funciones para permitir la medición de una amplia variedad de piezas.



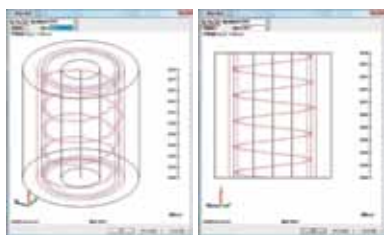
RA-1600 con sistema de computo y software

Medición de espiral/ análisis

La función de medición de espiral combina el modo de rotación de la mesa y la acción rectilínea que permite cilindricidad, coaxialidad y otros datos de medición que se cargan como un conjunto de datos continuos.



Modo espiral de medición de cilindro



Provisto de un mecanismo de seguridad como función estándar.

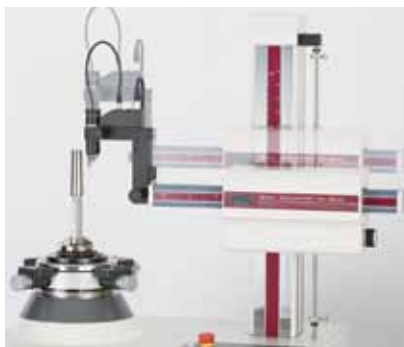
Una función de detección de colisión se ha agregado a la unidad de detección (cuando está en la orientado verticalmente) para evitar la colisión en la dirección del eje Z. Además, se ha añadido una función de prevención de colisiones accidentales, que detiene el sistema cuando el desplazamiento del detector excede su alcance.

Cuando un contacto accidental es detectado, el software de análisis dedicado (ROUNDPAK) detecta el error y se detiene automáticamente el sistema.



Medición a través del seguimiento del eje X

Medir mientras que se da seguimiento es posible gracias a la incorporación de una escala lineal en el eje X. Este tipo de medición es muy útil cuando el desplazamiento, debido a la forma de variación supera el rango de medición del detector, y el eje X de movimiento es necesario para mantener el contacto con la superficie de la pieza.



Medición automática continua de Diámetro externo/Diámetro interno.

La medición automática se puede realizar continuamente de diámetro exterior a diámetro interior sin tener que cambiar la posición del palpador.



Datos Técnicos

Mesa giratoria

Error de rotación:

Radial:(0.02+6H/10000) μ m

H: Altura del palpador (mm)

Axial:(0.02+6X/10000) μ m

X: Radio del palpador (mm)

Velocidad de rotación: 4, 6, 10rpm

Diámetro efectivo de la mesa: 150mm

Intervalo de centrado: ± 3 mm (con función DAT)

Intervalo de nivelación: $\pm 1^\circ$ (con función DAT)

Diámetro máximo del palpador: $\varnothing 280$ mm

Diámetro máximo de la pieza: $\varnothing 560$ mm

Peso máximo de la pieza: 25kg

Columna vertical (eje Z)

Recorrido vertical: 300mm

Rectitud (intervalo corto): 0.20 μ m/ 100mm

Rectitud (intervalo total): 0.30 μ m/ 300mm

Paralelismo con el eje de giro: 1.5 μ m/ 300mm

Velocidad de posicionamiento: Máx. 15mm/seg

Velocidad de medición: 0.5, 1, 2, 5mm/seg

Altura máxima de palpador: Diámetro interior/ diámetro exterior) 300mm

Profundidad máxima de palpado: 91mm (sobre $\varnothing 32$)
50mm (sobre $\varnothing 7$)

Brazo horizontal (eje X)

Recorrido horizontal: 165mm (desde la mesa giratoria -25mm- ± 140 mm)

Velocidad de posicionamiento: Máx. 15mm/seg

Velocidad de medición: 0.5, 1, 2, 5mm/seg

Palpador y punta

Intervalo de medición: $\pm 400\mu$ m / $\pm 40\mu$ m / $\pm 4\mu$ m

Fuerza de medición: 10-50mN (5 niveles)

Punta estándar: **12AAL021**, bola de carburo, $\varnothing 1.6$ mm

Dirección de medición: Dos direcciones

Ajuste del ángulo de la punta: $\pm 45^\circ$ (con graduaciones)

Unidad de análisis de datos

Unidad de procesamiento: Intergada

Suministro de aire

Presión del aire: 0.39MPa(4kgf/cm²)

Consumo de aire: 22L/min

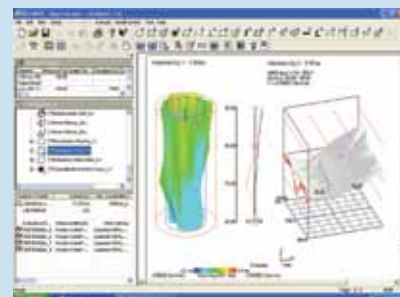
Alimentación: 100VAC-240VAC, 50/60Hz

Dimensiones (AxLxAlt): 890x490x840mm

Peso: 170kg

ROUNDPAK

El último programa de análisis de forma de redondez/ cilindricidad.



MiCAT
Mitutoyo Intelligent Computer Aided Technology
the standard in world
metrology software
FORM

Accesorios opcionales

- 211-032:** Mordaza rápida (Diámetro ext.: 1 - 79mm, Diámetro int.: 16 - 69mm)
211-014: Mordaza (Diámetro ext.: 2 - 78mm, Diámetro int.: 25 - 68mm)
211-031: Micromordaza (Diámetro ext.: 0.1 - 10mm)
211-061: Mordaza colector (Diámetro ext.: 0.5 - 10mm)
—: Sujetadores individuales (Ver página 349)
356038: Platina auxiliar para piezas de poco peso
211-045: Patrón para amplificación de inspección
997090: Juego de bloque patrón para calibración
12AAH320: Freno del eje X
178-025: Mesa aislante de vibración
—: Palpador intercambiable (Ver página 364)



Soporte para la unidad de deslizamiento del detector como función estándar (Opcional).

El soporte del detector está equipada con un mecanismo de deslizamiento, lo que permite una medición de contacto de una pieza con un agujero profundo que tenga una pared gruesa, que sería difícil, con el brazo estándar convencional.

Distancia de deslizamiento: 112mm



El soporte del detector puede ser colocarse en una posición lo suficientemente alta como la pieza de trabajo a lo largo del eje Z, y luego colocarse abajo y en condiciones de realizar mediciones.

Por otra parte, diámetros internos/externos se pueden medir fácilmente con la función de medición de diámetros internos/externos continua.

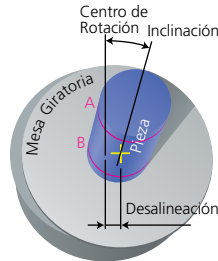


Referirse al folleto (E1500) de la serie RA-1600 para más detalles.

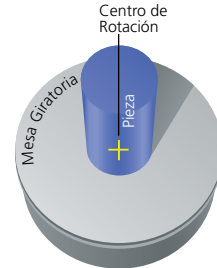
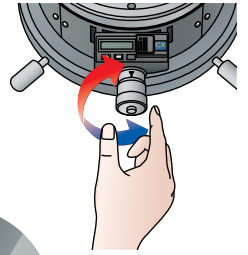
Función DAT (Digital Adjustment Table)

La mesa giratoria muestra digitalmente los ajustes de centrado y nivelado, cambiando una tarea difícil y tardada en una que es lo bastante simple para que aún un operador novato la pueda realizar fácilmente.

- Medición preliminar de dos secciones transversales "A" y "B".



- Manipular las cabezas micrométricas digitales sobre la mesa giratoria de modo que los valores de ajuste mostrados en el monitor se realicen.



- Siguiendo la medición preliminar, los valores para ajuste de centrado y nivelado se muestran en el monitor



Valor de ajuste de centrado
 Valor de ajuste de nivelado

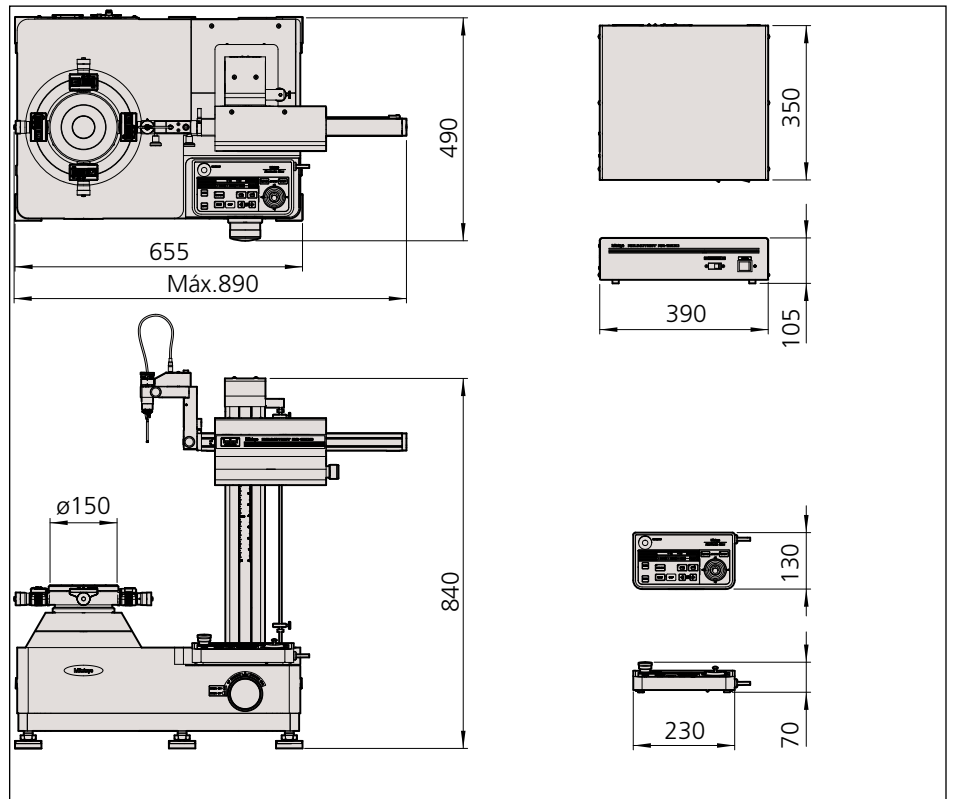
- Centrado y nivelado se completa.
 Intervalo de centrado: $\pm 3\text{mm}$
 Intervalo de nivelación (inclinación): $\pm 1^\circ$

ESPECIFICACIONES

Modelo	RA-1600
Código No. (mm/pulg)	211-733A

El sufijo A en el código indica 120V AC

DIMENSIONES



Roundtest RA-2200AS / DS / AH / DH

SERIE 211 — Sistema de Medición de Redondez / Cilindricidad

La RA-2200 proporciona gran exactitud, alta velocidad y excelente desempeño en la medición de redondez. La función completamente automática o DAT (Digital Adjustment Table) que ayuda al centrado y

nivelado manual convierte una tarea difícil y tardada en una que es lo bastante simple para que aún un usuario novato lo pueda hacer fácilmente. Esto facilita reducciones sustanciales en el tiempo total de medición. El sistema RA-2200 viene completo con el poderoso software ROUNDPAK para análisis que requiere sólo manipulación simple usando un ratón y un icono, logrando excelente funcionalidad y fácil operación.

NUEVO

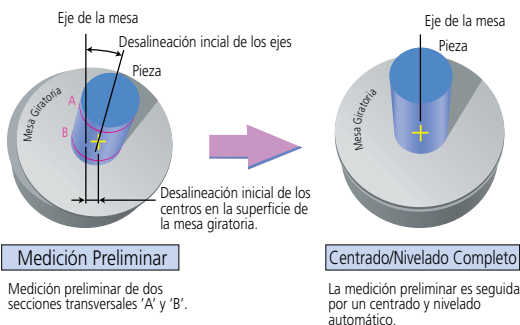


RA-2200AS
con aislador de vibración y mesa auxiliar

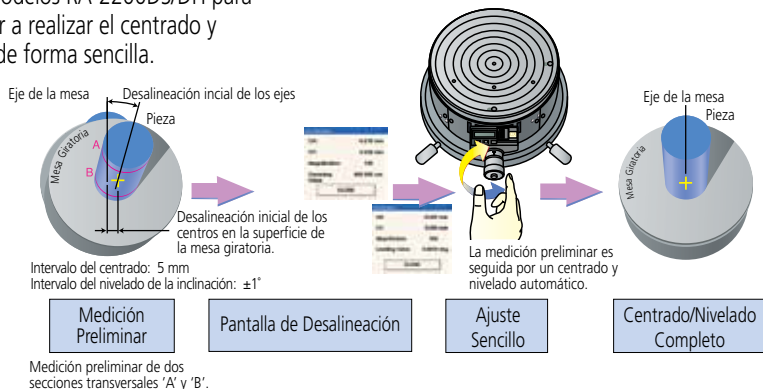
Mesa giratoria de alta exactitud y fácil de usar

Con extremadamente alta exactitud de giro, tanto en la dirección radial como en la axial, la mesa giratoria permite que la medición de planitud con gran exactitud se pueda realizar en adición a la medición de redondez y cilindricidad.

Incorporando una mesa giratoria (A.A.T.), para el centrado/nivelado automático el mejor modelo de la línea RA-2100AS/AH libera al operador de la problemática tarea de centrar y nivelar la pieza.



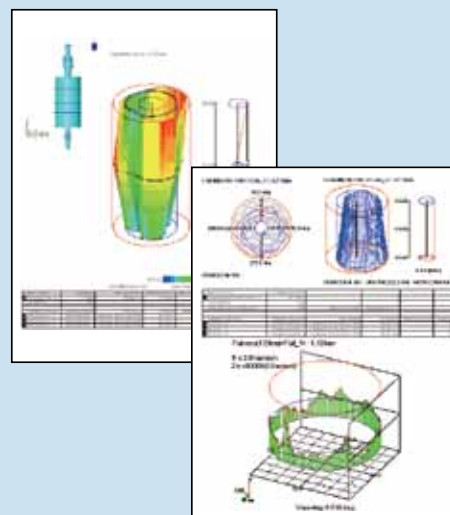
Se incorpora un sistema de guía en las mesas giratorias de los modelos RA-2200DS/DH para ayudar al operador a realizar el centrado y nivelado manual, de forma sencilla.



Datos Técnicos

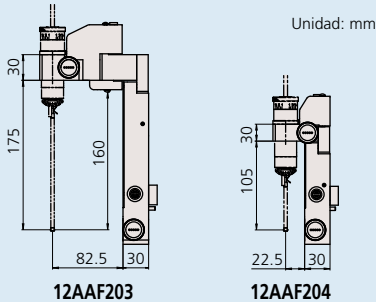
- Mesa giratoria
 - Error de giro (radial): $(0.02+3.5H/10000)\mu\text{m}$
 - Error de giro (axial): $(0.02+3.5X/10000)\mu\text{m}$
 - H: altura de palpado (mm), X: Distancia desde el eje de la mesa (mm)
- Velocidad de giro: 2, 4, 6, 10rpm
- Diámetro de la mesa superior: 235mm (200mm: modelos DS / DH)
- Intervalo de centrado: $\pm 3\text{mm}$ ($\pm 5\text{mm}$: DS / DH modelos)
- Intervalo de nivelación: $\pm 1^\circ$
- Diámetro máximo del palpador: 300mm
- Diámetro máximo de la pieza: 580mm
- Peso máximo de la pieza: 30kg
- Columna vertical (eje Z)
 - Recorrido vertical: 300mm (500mm: AH / DH modelos)
 - Rectitud ($\lambda c 2.5$): $0.10\mu\text{m} / 100\text{mm}$, $0.15\mu\text{m} / 300\text{mm}^*$ ($0.25\mu\text{m} / 500\text{mm}$: modelos AH / DH)
 - Paralelismo con el eje de giro: $0.7\mu\text{m} / 300\text{mm}$ ($1.2\mu\text{m} / 500\text{mm}$: modelos AH / DH)
- Velocidad de posicionado: Máximo 50mm/s
- Velocidad de medición: 0.5, 1, 2, 5mm/s
- Máxima altura de palpado: 300mm (Diámetro externo), 300mm (Diámetro interno), [500mm: modelos AH / DH]
- Máxima profundidad de palpado: 85mm para $\phi 32\text{mm}$ o más, 50mm para $\phi 7\text{mm}$ o más
- Brazo horizontal (Eje X)
 - Recorrido horizontal: 175mm (Desde el centro de giro -25mm a +150mm)
 - Rectitud ($\lambda c 2.5$): $0.7\mu\text{m} / 150\text{mm}$
 - Perpendicularidad con el eje de giro: $1.0\mu\text{m} / 150\text{mm}$
 - Velocidad de posicionado: Max. 30mm/s operación con joystick
 - Velocidad de medición: 0.5, 1, 2, 5mm/s
- Palpador y puntas
 - Intervalo de medición: $\pm 400\mu\text{m} / \pm 40\mu\text{m} / \pm 4\mu\text{m}$
 - Fuerza de medición: 10 a 15mN (en 5 pasos)
 - Palpador estándar: **12AAL021**, bola de carburo, $\phi 1.6\text{mm}$
 - Dirección de medición: Dos Direcciones
 - Ajuste del ángulo del palpador: $\pm 45^\circ$ (con graduaciones)
 - Software de análisis: ROUNDPAK
 - Tipo de filtro: 2CRPC-75%, 2CRPC-50%, 2CR-75% (fase corregida), 2CR-50% (fase corregida), Gaussiano, filtro apagado
 - Valor de cutoff: 15upr, 50upr, 150upr, 500upr, 1500upr, 15-150upr, 15-500upr, 15-1500upr, 50-500upr, 50-1500upr, 150-1500upr, Fijado manual
 - Círculos de referencia para evaluación de redondez: LSC, MZC, MIC, MCC
- Suministro de aire
 - Presión del aire: 0.39MPa
 - Consumo de aire: 30L/min.
- Alimentación: 100V AC - 240V AC, 50/60Hz
- Dimensiones (A x L x Alt): 940 x 510 x 900mm: modelo AS, 910 x 510 x 900mm: modelo DS, (940 x 510 x 1100mm: modelo AH), 910 x 510 x 1100mm: modelo DH
- Peso: 180kg (200kg: modelos AH / DH)

Impresión



Accesorios Opcionales

- 350850:** Escuadra cilíndrica
356038: Mesa auxiliar para piezas con baja altura
12AAF203: Sujetador de la extensión del palpador (más alto 2X)
12AAF204: Sujetador auxiliar del palpador para una pieza de gran diámetro
211-045: Patrón para verificación de la amplificación
211-014: Mordazas (Diámetro ext.: 1 - 85mm, Diámetro int.: 33 - 85mm)
211-032: Mordazas rápidas (Diámetro ext.: 1 - 75mm, Diámetro int.: 14 - 70mm)
211-031: Micromordazas (Diámetro ext.: 1.5mm máx.)
178-025: Aislante de vibración
178-024: Soporte para aislante de vibración
 _____: Palpador intercambiable (Véase la página 364)



Referirse al folleto (E4285) de la serie RA-2200 para más detalles.

Mayor productividad mediante medición continua

Tanto el diámetro exterior como el diámetro interior de una pieza* se pueden medir en sucesión sin necesidad de cambiar la dirección de recorrido del palpador.

*Diámetro interior hasta 50 mm.



La medición continua es posible como muestran los pasos de (1) a (3) en la figura de la izquierda, sin tener que cambiar la dirección del palpador.

- 1) y 2) : Medición del diámetro externo
 3) : Medición del diámetro interno
 → : Movimiento

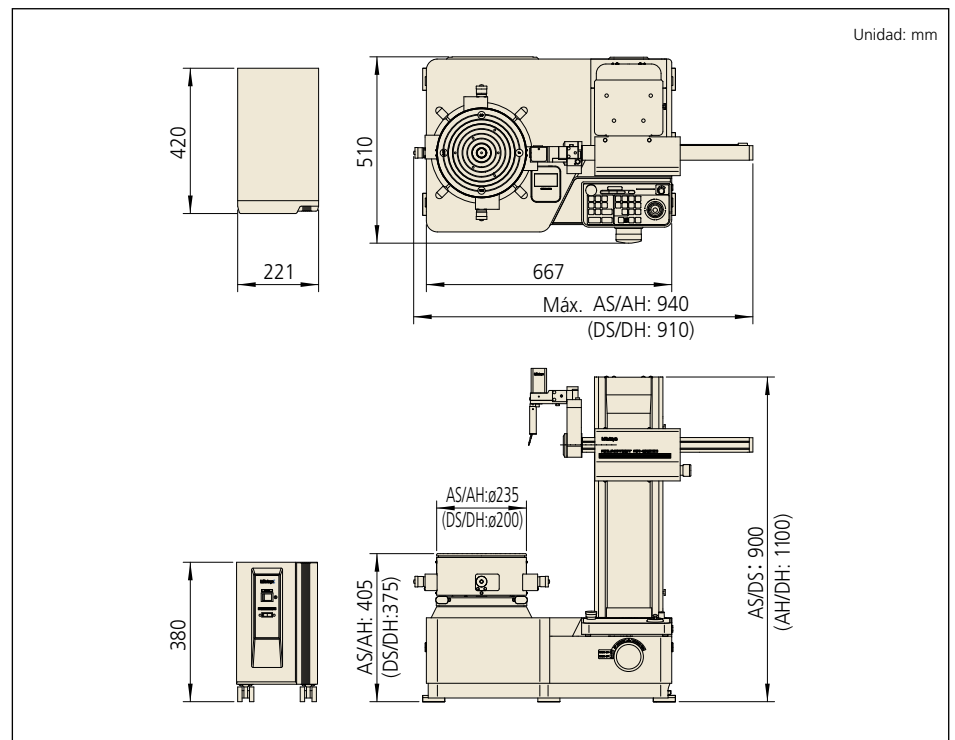
Mediciones altamente repetibles con las escalas lineales Mitutoyo de alta exactitud que se usan en la unidad conductora X/Z para garantizar el posicionado con alta exactitud tan vital para mediciones repetitivas.

ESPECIFICACIONES

Modelo No.	RA-2200AS	RA-2200DS	RA-2200AH	RA-2200DH
Código No.	211-511A (mm/pulg)	211-513A (mm/pulg)	211-512A (mm/pulg)	211-515A (mm/pulg)
Diámetro efectivo de la mesa	235mm	200mm	235mm	200mm
Ajuste del Centrado/Nivelado	A.A.T.	D.A.T.	A.A.T.	D.A.T.
Intervalo de centrado	±3mm	±5mm	±3mm	±5mm
Recorrido de la columna	300mm (columna estándar)		500mm (columna alta)	
Peso de la unidad básica	180kg		200kg	

El sufijo A en el código indica 120V AC

DIMENSIONES



Roundtest RA-H5200AS / AH

SERIE 211 — Sistema de Medición de Redondez / Cilindricidad

RA-H5200AS / AH, sistema de medición de redondez/cilindricidad desarrollado para combinar exactitud de clase mundial con la facilidad de operación y alta capacidad de análisis.

Funciones mejoradas de medición que incluyen seguimiento de la medición y capacidades de medición automática de Diámetro externo/Diámetro interno. También capaz de medir rugosidad (tanto en la dirección circunferencial como en la axial).

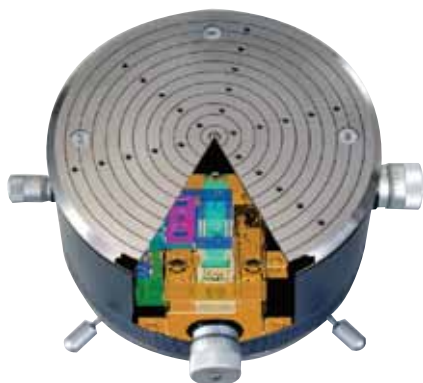


RA-H5200AH

con sistema de computadora personal y software

Mesa giratoria de alta exactitud con centrado/nivelado automático

Una mesa giratoria extremadamente rígida de alta exactitud lograda a través de una excepcional exactitud de manufactura de los componentes críticos, tal como el rotor y el estator, en adición a un cojinete de aire que incorpora una apertura compleja que proporciona rigidez superior y distribución uniforme de la presión. Como resultado, la exactitud de giro (radial), que es el corazón del sistema de medición de redondez/cilindricidad, (0.02 +4H/10000)μm.



Medición automática continua de Diámetro externo/Diámetro interno.

La medición automática se puede realizar continuamente de diámetro exterior a diámetro interior sin tener que cambiar la posición del palpador. Esto no sólo reduce el tiempo de medición sino que elimina los factores de error inherentes al cambio de posición del palpador, facilitando mucho la medición con gran exactitud.

El mecanismo de centrado/nivelado incorpora en cada eje una escala de vidrio de alta exactitud. Esto permite generar retroalimentación que previene errores de posicionado afectando los ajustes de centrado/nivelado. La capacidad lograda de centrado/nivelado con alta velocidad contribuye enormemente a reducir el tiempo total de medición desde la colocación de la pieza hasta el fin de la medición.

La medición continua es posible como muestran los pasos de (1) a (3) en la figura de la izquierda, sin tener que cambiar la dirección del palpador.

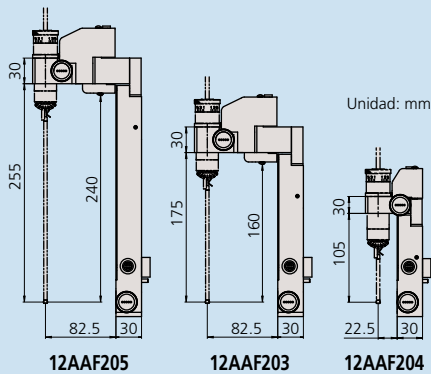


Datos Técnicos

Mesa giratoria	Error de giro (radial): (0.02+3.5H/10000)μm
Error de giro (axial): (0.02+3.5X/10000)μm	H: Altura de palpado (mm), X: Distancia desde el eje de la mesa giratoria (mm)
Velocidad de giro: 2, 4, 6, 10rpm (20rpm: auto-centrado)	
Diámetro de la mesa superior: ø300mm	
Intervalo de centrado: ±5mm	
Intervalo de nivelado: ±1°	
Diámetro máximo de palpado: ø400mm	
Diámetro máximo de la pieza: ø680mm	
Peso máximo de la pieza: 80kg (65kg: auto-centrado)	
Columna vertical (eje Z)	
Recorrido vertical: 350mm: modelo AS, 550mm: modelo AH	
Rectitud (λc2.5): 0.05μm / 100mm, 0.14μm / 350mm:	
modelo AS	0.05μm / 100mm, 0.2μm / 550mm:
modelo AH	
Paralelismo con el eje de giro: 0.2μm / 350mm: modelo AS	0.32μm / 550mm: modelo AH
Velocidad de posicionado: Máximo 60mm/s	
Velocidad de medición: 0.5, 1, 2, 5mm/s	
Altura máxima de palpado: 350mm (Diámetro exterior),	350mm (Diámetro interior)
[550mm (Diámetro exterior/ Diámetro interior): modelo AH]	
Profundidad máximo de palpado: 85mm para ø32mm o más	50mm para ø7mm o más
Brazo horizontal (eje X)	
Recorrido horizontal: 225mm	
Rectitud (λc2.5): 0.4μm / 200mm	
Perpendicularidad con el eje de giro: 0.5μm / 200mm	
Velocidad de posicionado: Máximo 50mm/s	
Velocidad de medición: 0.5, 1, 2, 5mm/s	
Palpador y puntas	
Intervalo de medición: ±400μm / ± 40μm / ± 4μm	
Fuerza de medición: 10 a 50mN (en 5 pasos)	
Palpador estándar: 12AAL021, bola de carburo, ø1.6mm	
Dirección de medición: Dos Direcciones	
Ajuste del ángulo del palpador: ±45° (con graduaciones)	
Sistema de análisis de datos	
Software de análisis: ROUNDPAK	
Tipo de filtro:	2CRPC-75%, 2CRPC-50%, 2CR-75% (fase corregida), 2CR-50% (fase corregida), Gaussiano, filtro apagado
Valor de cutoff:	15upr, 50upr, 150upr, 500upr, 1500upr, 15-150upr, 15-500upr, 15-1500upr, 50-500upr, 50-1500upr, 150-1500upr, Fijado manual
Círculos de referencia para evaluación de redondez:	LSC, MZC, MIC, MCC
Suministro de aire	
Presión del aire: 0.39MPa	
Consumo de aire: 45L/min.	
Alimentación: 100V AC – 240V AC, 50/60Hz	
Dimensiones (A x L x Alt): 1260 x 710 x 1700mm	(1260 x 710 x 1900mm: modelo AH
Peso: 650kg: modelo AS; 670kg: modelo AH	con soporte para aislante de vibración: 170 kg

Accesorios Opcionales

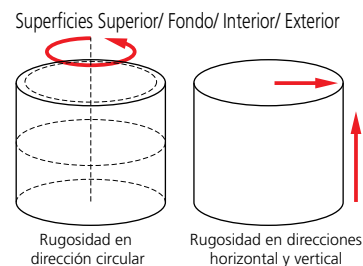
- 350850:** Escuadra cilíndrica
- 356038:** Mesa auxiliar para piezas de poca altura
- 12AAF203:** Sujetador de la extensión del palpador (más alto 2X)
- 12AAF205:** Sujetador de la extensión del palpador (más alto 3X)
- 12AAF204:** Sujetador auxiliar del palpador para piezas de diámetro grande
- 211-045:** Patrón para calibración de la amplificación
- 211-014:** Mordazas (Diámetro exterior. ext.: 1 - 85mm, Diámetro interior: 33 - 85mm)
- 211-032:** Mordaza rápida (Diámetro exterior.: 1 - 75mm, Diámetro interior.: 14 - 70mm)
- 211-031:** Mordaza rápida (Diámetro exterior.: 1 - 75mm, Diámetro interior.: 14 - 70mm)
- 211-031:** Micromordazas (Diám. ext.: 1.5mm máx.)
- 12AAB598:** Cubierta protectora
- : Palpador intercambiable (Véase la página 364)



Referirse al folleto (E4392) de la serie RA-5200 para más detalles.



Seguimiento de la medición en el eje X
 Debido a la escala lineal incorporada en el eje X, la medición se puede realizar siguiendo la superficie de la pieza (intervalo de seguimiento: ±5mm). Esta función es efectiva para la medición de piezas con un desplazamiento que excede el intervalo de detección del palpador en la medición de redondez/cilindricidad de un cono que se determina con un movimiento brazo/columna.

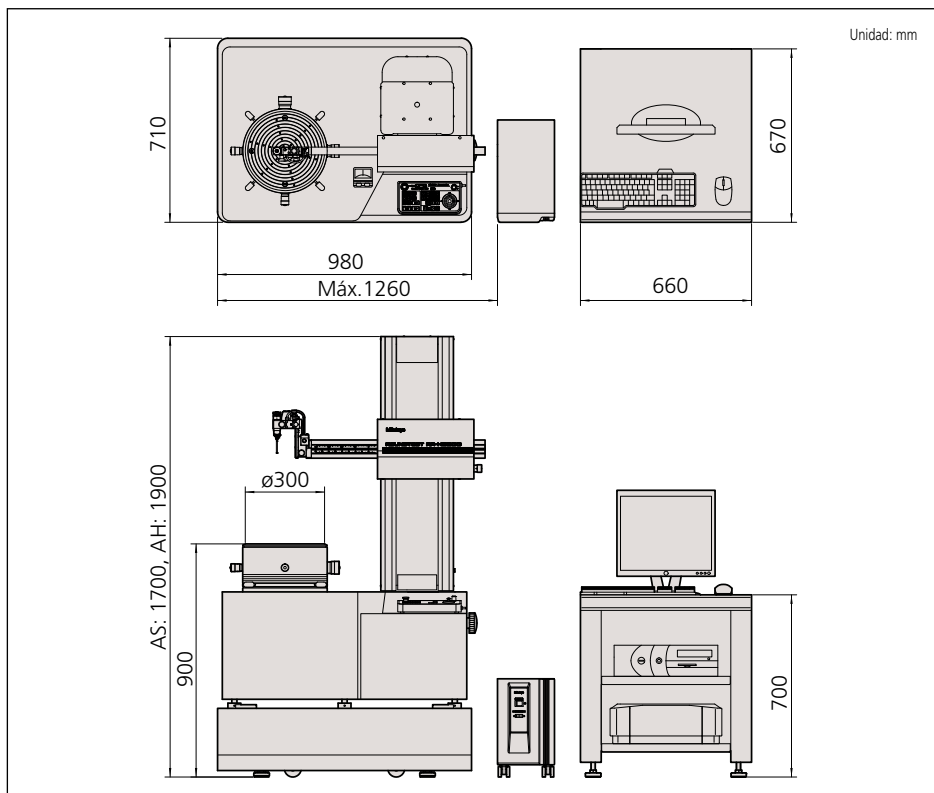


ESPECIFICACIONES

Modelo No.	RA-H5200AS	RA-H5200AH
Código No. con soporte aislante de vibración	211-531A	211-532A
Recorrido de la columna	350mm (columna estándar)	550mm (columna alta)

El sufijo A en el código indica 120V AC

DIMENSIONES



Roundtest Extreme RA-H5200CNC / 2200CNC

SERIE 211 — Sistema de Medición CNC de Redondez / Cilindricidad

Mitutoyo ofrece sistemas de medición de redondez/cilindricidad capaces de realizar la medición automatizada con control multieje CNC independiente/simultáneo. En adición a la alta exactitud de medición y confiabilidad, estos modelos CNC que proporcionan una excelente productividad en inspección. Las mediciones de redondez y acabado superficial están disponibles en un sólo sistema de medición de modo que no se requiere reacomodar la pieza para la medición de rugosidad. La medición de rugosidad es posible en las direcciones axial y circunferencial.



Cambio de orientación del brazo sujetador (posición vertical - posición horizontal)



Mecanismo de rotación del detector (0 a 290°, en incrementos de 1°)

NUEVO



RA-2200 CNC
+ aislador de vibración con mesa auxiliar.

NUEVO



RA-H5200 CNC
con sistema de computadora personal y software

Datos Técnicos: RA-2200CNC

Mesa giratoria
Error de giro (radial): $(0.02+3.5H/10000)\mu\text{m}$
Error de giro (axial): $(0.02+3.5X/10000)\mu\text{m}$
H: Altura de palpado (mm), X: Distancia desde el eje de la mesa giratoria (mm)

Velocidad de giro: 2, 4, 6, 10rpm
Diámetro de la mesa superior: $\phi 235\text{mm}$
Intervalo de centrado: $\pm 3\text{mm}$
Intervalo de nivelado: $\pm 1^\circ$
Diámetro máximo de palpado: $\phi 256\text{mm}$
Diámetro máximo de pieza: $\phi 580\text{mm}$
Peso máximo de pieza: 30kg

Columna vertical (eje Z)
Recorrido vertical: 300mm (500mm)*
Rectitud ($\lambda c 2.5$): $0.10\mu\text{m} / 100\text{mm}$, $0.15\mu\text{m} / 300\text{mm}$
($0.25\mu\text{m} / 500\text{mm}$)*
Paralelismo con el eje de giro: $0.7\mu\text{m} / 300\text{mm}$
($1.2\mu\text{m} / 500\text{mm}$)*
Velocidad de posicionado: Máximo 50mm/s
Velocidad de medición: 0.5, 1, 2, 5mm/s
Altura máxima de palpado: 300mm (Diám. exterior),
300mm (Diám. interior)
[500mm (Diám. exterior/Diám. interior)*
Profundidad máxima de palpado: 104mm($\phi 32\text{mm}$ o más)
26mm($\phi 12.7\text{mm}$ o más)

Brazo horizontal (eje X)
Recorrido horizontal: 175mm (Desde el centro de giro
-25mm a +150mm)
Rectitud ($\lambda c 2.5$): $0.7\mu\text{m} / 150\text{mm}$
Perpendicularidad con el eje de giro: $1.0\mu\text{m} / 150\text{mm}$
Velocidad de posicionado: Máximo 30mm/s
Velocidad de medición: 0.5, 1, 2mm/s

Palpador y puntas
Intervalo de medición: $\pm 400\mu\text{m}$ ($\pm 5\text{mm}$: intervalo de seguimiento)
Fuerza de medición: 7 hasta 40mN (en 5 pasos)
Palpador estándar: **12AAE301**, bola de carburo, $\phi 1.6\text{mm}$
Dirección de medición: Dos Direcciones
Ajuste de ángulo del palpador: Fijo

Suministro de aire
Presión del aire: 0.39MPa
Consumo de aire: 30L/min.

Alimentación: 100V AC – 240V AC, 50/60Hz
Dimensiones (A x L x Alt): 940 x 510 x 900mm
(940 x 510 x 1100mm)*

Peso: 180kg (200kg)*
* Tipo Columna Alta

Datos Técnicos: RA-H5200CNC

Mesa giratoria
Error de giro (radial): $(0.02+3.5H/10000)\mu\text{m}$
Error de giro (axial): $(0.02+3.5X/10000)\mu\text{m}$
H: Altura de palpado (mm), X: Distancia desde el eje de giro de la mesa giratoria (mm)

Velocidad de giro: 2, 4, 6, 10rpm (20rpm: auto-centrado)
Diámetro de la mesa superior: $\phi 300\text{mm}$
Intervalo de centrado: $\pm 5\text{mm}$
Intervalo de nivelado: $\pm 1^\circ$
Diámetro máximo de palpado: $\phi 356\text{mm}$
Diámetro máximo de la pieza: $\phi 680\text{mm}$
Peso máximo soportado: 80kg (65kg: auto-centrado)

Columna vertical (eje Z)
Recorrido vertical: 350mm (550mm)*
Rectitud ($\lambda c 2.5$): $0.05\mu\text{m} / 100\text{mm}$, $0.14\mu\text{m} / 350\text{mm}$
($0.2\mu\text{m} / 550\text{mm}$)
Paralelismo con el eje de giro: $0.2\mu\text{m} / 350\text{mm}$
($0.32\mu\text{m} / 550\text{mm}$)*
Velocidad de posicionado: Máximo 60mm/s
Velocidad de medición: 0.5, 1, 2, 5mm/s
Altura máxima de palpado: 350mm (Diámetro exterior), 350mm (Diámetro interior)
[550mm (Diám. exterior/Diám. interior)]
Profundidad máxima de palpado: 104mm($\phi 32\text{mm}$ o más)
26mm($\phi 12.7\text{mm}$ o más)

Brazo horizontal (eje X)
Recorrido horizontal: 225mm
Rectitud ($\lambda c 2.5$): $0.4\mu\text{m} / 200\text{mm}$
Perpendicularidad con eje de giro: $0.5\mu\text{m} / 200\text{mm}$
Velocidad de posicionado: Máximo 50mm/s
Velocidad de medición: 0.5, 1, 2, 5mm/s

Palpador y puntas
Intervalo de medición: $\pm 400\mu\text{m} / \pm 40\mu\text{m} / \pm 4\mu\text{m}$
($\pm 5\text{mm}$: intervalo de seguimiento)
Fuerza de medición: 40mN (en 5 pasos)
Palpador estándar: **12AAE301**, bola de carburo, $\phi 1.6\text{mm}$
Dirección de medición: Dos Direcciones
Ajuste de ángulo del palpador: Fijo

Suministro de aire
Presión del aire: 0.39MPa
Consumo de aire: 45L/min.

Alimentación: 100V AC – 240V AC, 50/60Hz
Dimensiones (A x L x Alt): 1260 x 710 x 1700mm
(1260 x 710 x 1900mm: modelo)*

Peso: 650kg (670kg)*
con soporte para aislante de vibración:
170 kg

* Tipo Columna Alta



Accesorios opcionales

- 350850:** Escuadra cilíndrica
- 211-045:** Patrón para calibración de la amplificación
- 211-014:** Mordazas (Diámetro exterior: 1 - 85mm, Diámetro interior: 25 - 85mm)
- 211-032:** Mordazas rápidas (Diámetro exterior: 1 - 79mm, Diámetro interior.: 16 - 69mm)
- 211-031:** Micromordazas (Diámetro exterior: 1.5mm máx.)
- 178-025:** Aislante de vibración**
- 178-024:** Soporte para aislante de vibración**
- 12AAB598:** Cubierta protectora
- _____:** Palpador intercambiable (Ver página 364)

**Sólo para RA-2200CNC



Referirse al folleto (E4385) de la serie RA-2200 para más detalles.



Referirse al folleto (E4392) de la serie RA-5200 para más detalles.

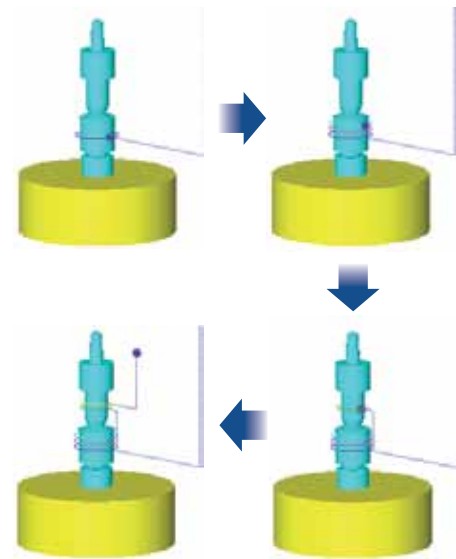
ROUNDPAK

Función de programación de procedimiento de medición fuera de línea.

Se puede realizar la simulación virtual de medición 3D en pantalla con la función incorporada de enseñanza fuera de línea que permite crear un programa de parte (procedimiento de medición) sin una pieza objetivo. El palpador y la unidad de sujeción del Roundtest Extreme pueden representarse exactamente y una alarma se puede activar si existe algún riesgo de colisión predicho por la simulación.



Se pueden generar pantallas de simulación 3D (ventana de la vista de trabajo) después de ingresar los datos CAD (en forma IGES, DXF) y datos de texto.



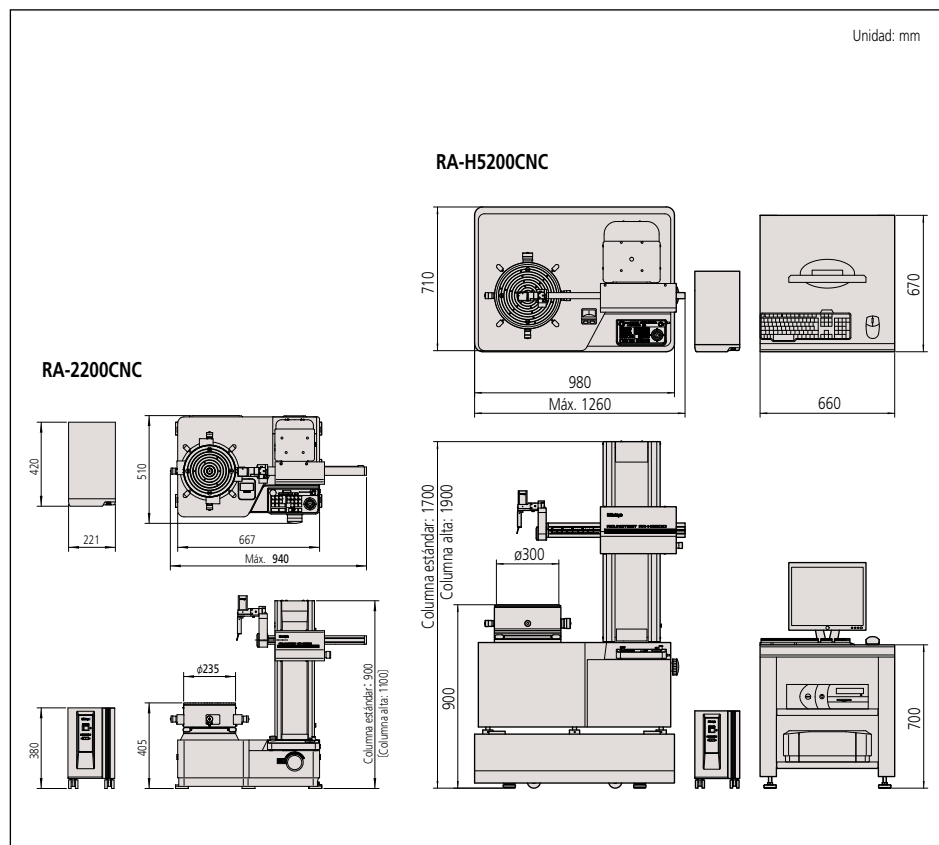
ESPECIFICACIONES

Modelo No.	RA-2200CNC	RA-2200CNC
Código No.	211-517A	211-518A
Recorrido de la columna	300mm (columna estándar)	500mm (columna alta)

Modelo No.	RA-H5200CNC	RA-H5200CNC
Código No. con soporte aislante de vibración	211-533A	211-534A
Recorrido de la columna	350mm (columna estándar)	550mm (columna alta)

El sufijo A en el código indica 120V AC

DIMENSIONES



Palpadores Opcionales para Roundtest

Palpadores intercambiables para RA-10, RA-120, RA-120P, RA-220, RA-2200, RA-H5200

Aplicación/Tipo	Estándar (Accesorio estándar)	Muesca	Profundidad de ranura	Esquina	Marca de cortador
Código No.	12AAL021*	12AAL022	12AAL023	12AAL024	12AAL025
Punta del palpador	ø1.6 mm carburo de tungsteno	ø3 mm carburo de tungsteno	SR0.25mm zafiro	SR0.25mm zafiro	Carburo de tungsteno
Dimensiones (mm)					
Aplicación/Tipo	Agujero pequeño (ø0.8)	Agujero pequeño (ø1.0)	Agujero pequeño (ø1.6)	Agujero extra pequeño (Profund. 3mm)	ø1.6 mm bola
Código No.	12AAL026	12AAL027	12AAL028	12AAL029	12AAL030
Punta del palpador	ø0.8 mm carburo de tungsteno	ø1 mm carburo de tungsteno	ø1.6 mm carburo de tungsteno	ø0.5 mm carburo de tungsteno	ø1.6 mm carburo de tungsteno
Dimensiones (mm)					
Aplicación/Tipo	Disco	Manivela (ø0.5)	Manivela (ø1.0)	Superficie plana	Tipo longitud doble**
Código No.	12AAL031	12AAL032	12AAL033	12AAL034	12AAL035
Punta del palpador	ø12 mm carburo de tungsteno	ø0.5 mm carburo de tungsteno (Profund. 2.5 mm)	ø1 mm carburo de tungsteno (Profund. 5.5 mm)	carburo de tungsteno	ø1.6 mm carburo de tungsteno
Dimensiones (mm)					
Aplicación/Tipo	Muesca tipo longitud doble**	Ranura profunda tipo longitud doble**	Esquina tipo longitud doble**	Marca de cortador tipo longitud doble**	Agujero pequeño tipo longitud doble**
Código No.	12AAL036	12AAL037	12AAL038	12AAL039	12AAL040
Punta del palpador	ø3 mm carburo de tungsteno	SR0.25 mm zafiro	SR0.25 mm zafiro	carburo de tungsteno	ø1 mm carburo de tungsteno
Dimensiones (mm)					
Aplicación/Tipo	Tipo longitud triple**	Ranura profunda tipo longitud triple	Zanco de palpador	Zanco de palpador (ranura estándar)	Zanco de palpador (ranura longitud doble)**
Código No.	12AAL041	12AAL042	12AAL043	12AAL044	12AAL045
Punta del palpador	ø1.6 mm carburo de tungsteno	SR0.25 mm zafiro	Para montar palpador de CMM (rosca de montaje M2)	Para montar palpador de CMM (rosca de montaje M2)	Para montar palpador de CMM (rosca de montaje M2)
Dimensiones (mm)					

* 12AAL021 es un accesorio estándar para todos los modelos de Roundtest.

** La medición solamente es posible en la dirección vertical. No están disponibles para RA-10, RA-120, RA-120P, RA-220.

*** La personalización especial de palpadores intercambiables solamente es bajo pedido.

Punta CMM M2 con punta de esfera de rubí		Unidad: mm	
	M2x0.4		06ABN752 D = ø0.5, d = ø0.34, L = 3.0, Peso = 0.3g
	10		06ABN757 D = ø0.7, d = ø0.5, L = 4.0, Peso = 0.3g
	10		06ABN780 D = ø1.0, d = ø0.7, L = 4.5, Peso = 0.3g
	10		06ABN786 D = ø1.5, d = ø0.7, L = 4.5, Peso = 0.3g
	10		06ABN788 D = ø2.0, d = ø1.0, L = 6.0, Peso = 0.3g
	10		06ABN769 D = ø3.0, d = ø1.5, L = 7.5, Peso = 0.4g
	10		06ABN774 D = ø4.0, d = ø1.5, L = 10.0, Peso = 0.4g

Palpadores intercambiables para RA-2200 CNC, RA-H5200 CNC

Aplicación/Tipo	Ranura profunda	Superficie plana	Estándar	Muesca	Agujero profundo A
Código No.	12AAE310	12AAE302	12AAE301	12AAE309	12AAE306
Punta del palpador	ø1.6 mm carburo de tungsteno	ø1.6 mm carburo de tungsteno	ø1.6 mm carburo de tungsteno	ø3 mm carburo de tungsteno	ø1.6 mm carburo de tungsteno
Dimensiones (mm)					
Aplicación/Tipo	ø1.6 mm bola	ø0.8 mm bola	ø0.5 mm bola	Ranura profunda	Agujero profundo B
Código No.	12AAE303	12AAE304	12AAE305	12AAE308	12AAE307
Punta del palpador	ø1.6 mm carburo de tungsteno	ø0.8 mm carburo de tungsteno	ø0.5 mm carburo de tungsteno	ø1.6 mm carburo de tungsteno	ø1.6 mm carburo de tungsteno
Dimensiones (mm)					



Marca del cortador



Esquina



Agujero pequeño



Medición en pieza con discontinuidades



Medición de la planitud



Medición dentro de diámetro interior

Accesorios Opcionales para Roundtest



Mordaza para centrado (operadas con anillo) 211-032

Adecuadas para sujetar partes pequeñas fácil de operar con anillo de sujeción moleteado.

- Capacidad de sujeción:
 - Mordazas internas: Diámetro interior = $\varnothing 16\text{mm}$ - 69mm .
 - Mordazas externas: Diámetro exterior = $\varnothing 1$ - 79mm .
- Dimensiones externas: $\varnothing 118 \times 41\text{mm}$
- Peso: 1.2kg



Micromordaza 211-031

Usada para sujeción de piezas (diámetro menor que $\varnothing 1\text{mm}$) que la mordaza de centrado no puede manejar.

- Capacidad de sujeción: $\varnothing 0.1$ hasta $\varnothing 1.5\text{mm}$
- Dimensiones externas: $\varnothing 107 \times 48.5\text{mm}$
- Peso: 0.6kg



Mordaza para centrado (operadas con llave) 211-014

Adecuadas para sujetar partes largas y aquellas que requieren una sujeción relativamente fuerte.

- Capacidad de sujeción:
 - Mordazas internas: Diámetro exterior = $\varnothing 2$ - $\varnothing 35\text{mm}$, Diámetro interior = $\varnothing 25$ - $\varnothing 68\text{mm}$
 - Mordazas externas: Diámetro exterior = $\varnothing 35$ - $\varnothing 78\text{mm}$.
- Dimensiones externas: $\varnothing 157 \times 70.6\text{mm}$
- Peso: 3.8kg



Instrumento para calibración de la amplificación 211-045

Usado para calibrar la amplificación del detector mediante la comparación del recorrido del detector contra el desplazamiento del husillo de una cabeza micrométrica.

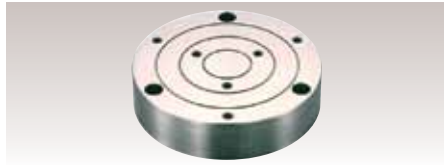
- Intervalo máximo de calibración: $400\mu\text{m}$
- Graduación: $0.2\mu\text{m}$
- Peso: 4kg



Aislante de vibración* 178-025

- Método de aislación de vibración:
 - Suspensión de aire, sistema diafragma de aislamiento.
- Dimensiones externas (A x L x Alt): $750 \times 550 \times 59\text{mm}$

Soporte para aislante de vibración 178-024



Soporte auxiliar para piezas 356038

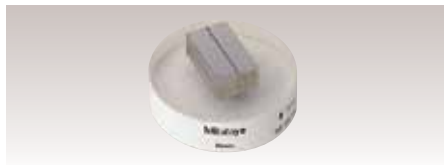
- Usado para la medición de piezas cuyo diámetro es 40mm o más corto y cuya altura es 20mm o menos.

Para RA-10, RA-120, RA-120P, RA-220, RA-1400, RA-1500



Escuadra cilíndrica 350850

- Usada para verificar y alinear el eje de giro de la mesa paralelo a la columna del eje Z.
- Perpendicularidad: $3\mu\text{m}$
- Rectitud: $1\mu\text{m}$
- Cilindricidad: $2\mu\text{m}$
- Redondez: $0.5\mu\text{m}$
- Peso: 7.5kg



Juego para verificar la amplificación* 997090

- Una combinación de bloques patrón y plano óptico.

* Accesorio estándar para RA-2200, RA-2200CNC, RA-H5200 y RA-H5200CNC



Patrón punto de origen* 998382

- Patrón para establecer el cero del eje R y el eje Z.

* Accesorio estándar para RA-2200, RA-H5200

ÍNDICE

Máquinas de Medición de Microdureza	
HM-211/ 221	368
HM-101 / 102 / 103 / 112 / 113	370
AAV-500	371
AVK-C0, HV-112 / 113 / 114 / 115	372
Máquina de Medición de Dureza Brinell	
ABK-1	372
Máquinas de Medición de Dureza Rockwell	
HR-511 / 521 / 522 / 523	373
HR-110MR / 210MR / 320MS / 430MR / 430MS	374
Instrumentos Portátiles para Medición de Dureza	
Hardmatic HH-411	375
Hardmatic HH-300	376
Accesorios opcionales	377
Tabla de conversión de dureza	378



HARDMATIC HH-411

HM-320MS

HM-211 / 221

SERIE 810 — Máquinas de Medición de Dureza Micro-Vickers

CARACTERÍSTICAS

- El moderno motor de fuerza electromagnética usado en el mecanismo de carga permite que la fuerza de carga se seleccione libremente (ver especificaciones de prueba en el intervalo amplio de 0.4903mN (0.05gf) a 19610mN (2kgf). Es también posible fijar libremente el tiempo de carga y permanencia de la carga. Ahora el control absoluto deseado sobre el tamaño de la huella en la prueba de dureza Micro-Vickers se puede satisfacer. La serie HM-200 siempre ofrece la fuerza de prueba más apropiada para el material y forma de la pieza.
- Es posible realizar no sólo la prueba de dureza Micro-Vickers sino también una prueba de resistencia a la fractura (prueba IF : JIS R 1607-1995) en cerámica.

- Los objetivos usados permiten una muy confortable distancia de trabajo entre el objetivo y la superficie de la pieza. Esto reduce mucho la posibilidad de colisión entre la pieza y el objetivo durante las operaciones de enfoque. (por ejemplo 1.1mm para objetivo de 50X)
- El contraste que es más apropiado para la amplificación del objetivo se puede obtener manipulando el diafragma de apertura variable en la unidad de iluminación. Esto hace las huellas claramente visibles, produciendo menos variación y reduciendo la posibilidad de error cuando se miden las longitudes de las diagonales.



HR-211



Torreta motorizada con 2 monturas para penetrador y 4 monturas para objetivos (operación manual posible)

Panel de control tipo interruptor de toque



ESPECIFICACIONES

Modelo No.	HM-211	HM-221
Código No.	810-352A	810-353A
Intervalo de fuerza de medición	98.07mN a 980.7mN (incrementos de 9.807mN), 980.7mN a 9807mN (incrementos de 98.07mN) (10gf hasta 100gf en incrementos de 1gf) (100gf hasta 1000gf en incrementos de 10gf)	0.4903mN, 0.9807mN a 9.807mN (incrementos de 0.9807mN), 9.807mN a 98.07mN (incrementos de 9.807mN), 98.07mN a 19610mN (incrementos de 98.07mN) (0.05, 0.1gf hasta 1gf en incrementos de 0.1gf) (1gf hasta 100gf en incrementos de 1gf) (100gf hasta 2000gf en incrementos de 10gf)
Control de la fuerza de prueba	Generación de fuerza mediante control electromagnético y automático (carga, permanencia, descarga)	
Unidad de control	Tipo pantalla de toque	Tipo pantalla de toque
Monitor de Video	—	—
Torreta penetrador/objetivo	Operación conducida por motor y manual	Operación conducida por motor y manual
No. de monturas para penetrador	2	2
No. de monturas para objetivo	4 (10X y 50X son accesorios estándar)	4 (10X, 50X y 100X son accesorios estándar)

El sufijo A en el código indica 120V AC

Datos Técnicos

Intervalo de fuerza de prueba:

- HM-211: 98.07mN a 980.7mN (incrementos de 9.807mN) 980.7mN a 9807mN (incrementos de 98.07mN)
- HM-221: 0.4903mN 0.9807mN a 9.807mN (incrementos de 0.9807mN) 9.807mN a 98.07mN (incrementos de 9.807mN) 98.07mN a 19610mN (incrementos de 98.07mN)

Generación de fuerza de prueba: Electromagnética

Control de carga: Automático (carga, duración, descarga)

Duración de la carga: 1 - 999 s (incrementos de 1 s)

Platina XY

Tamaño de platina: 100 x 100mm

Intervalo de recorrido: 25 x 25mm, con cabezas micrométricas

Lectura mínima: 0.001mm

Altura máx. de la pieza: 133mm

Profundidad máx. de la pieza: 160mm (desde el centro del penetrador)

Torreta penetrador/objetivo: Operación conducida con motor y manual

No. de monturas para el penetrador: 2 monturas

No. de monturas para el objetivo :4 monturas

Traectoria óptica: 2 vías (medición / exposición)

Lectura mínima: 0.01µm

Salida de datos: RS-232C, Código Digmatic (SPC) y Centronics

Alimentación: 100/120/220/240V AC, 50/60Hz

Dimensiones (A x L x Alt): 400 x 640 x 600mm

Peso: 43kg

Accesorios Opcionales

- 19BAA061:** Penetrador de diamante para Knoop (HM-211)
- 810-017:** Prensa (apertura máxima: 100mm)
- 810-013:** Sujetador de la pieza (lámina delgada)
- 810-085:** Sujetador ajustable de la pieza (lámina delgada)
- 810-014:** Sujetador de la pieza (alambre)
- 810-015:** Sujetador de la pieza (alambre o bola)
- 810-019:** Sujetador giratorio de la pieza
- 810-020:** Sujetador universal de la pieza
- 810-084:** Sujetador universal giratorio de las piezas
- 810-018:** Mesa giratoria
- 810-092:** Impresora de video (VP-1200, 100V AC)
- 19BAA221:** Papel para impresora de video
- 19BAA242:** Cable de conexión para impresora de video
- 810-622:** Impresora (DPU-414)
- 19BAA157:** Papel para impresora (10 rollos por juego)
- 19BAA266:** Cable de conexión para la impresora
- 264-504-5A:** DP-1VR
- 09EAA082:** Papel para la impresora de DP-1VR (10 rollos/juego)
- 936937:** Cable para SPC (1m)
- 965014:** Cable para SPC (2m)
- Patrones de dureza
- 810-641:** Base aislante de vibración
- 11AAA002:** EXPK Software de procesamiento de datos

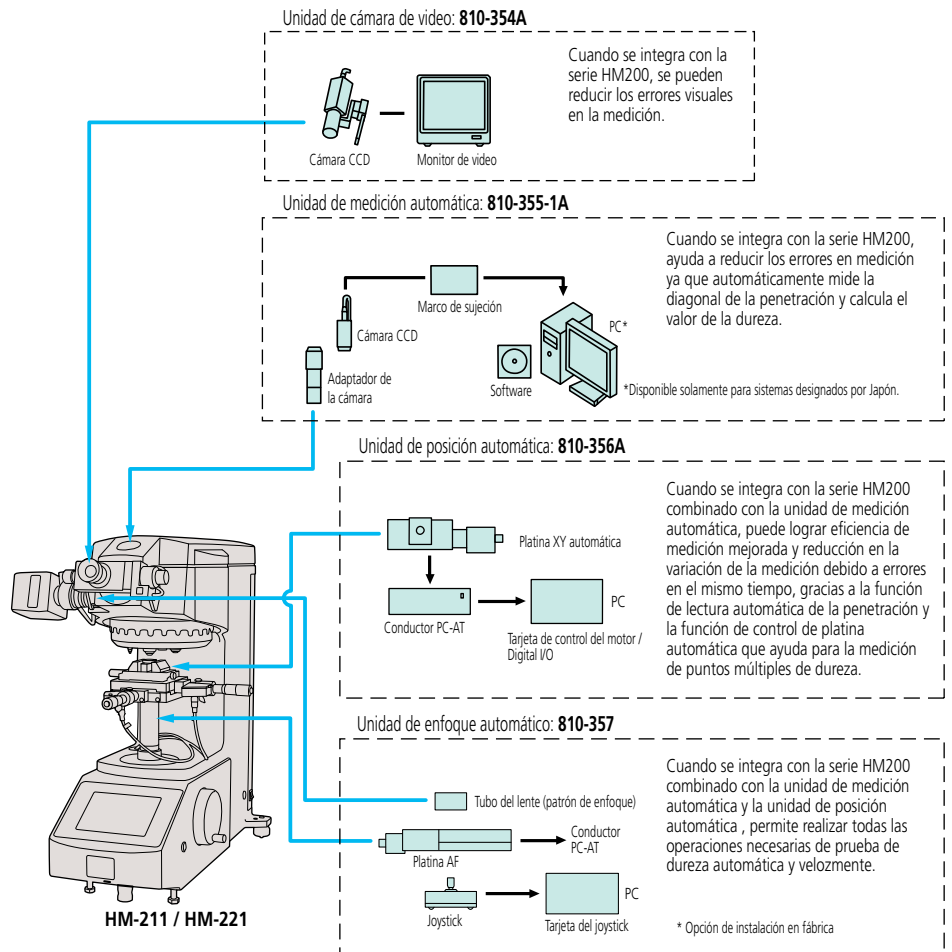
Partes consumibles

- 19BAA207:** Lámpara de iluminación (1 pza.)



Referirse al folleto (E4308) HM-200 para más detalles.

DIAGRAMA DE ACTUALIZACIÓN DEL SISTEMA (opcional de fábrica)



Nota

- Cuando se instala la cámara de video, se remueve el ocular del microscopio de medición (accesorio estándar). Si se agrega la unidad de automedición, se usará exclusivamente en lugar del microscopio de medición o de la cámara de video. Para el uso exclusivo de la unidad de automedición o la cámara de video, se requiere una cámara motorizada (Código No.19BAA360). Si se adiciona el Autoenfoco, la línea de enfoque es visible en el campo de visión del microscopio de medición.
- La platina XY (tipo digital, accesorio estándar) se desmonta si se usa la platina XY automática. Si la unidad de autoposición se agrega y solamente se usa el durómetro, no se puede obtener la posición XY.



HM-101 / 102 / 103 / 112 / 113

SERIES 810 — Máquinas de Medición de Dureza Micro-Vickers

CARACTERÍSTICAS

- Un amplio intervalo de fuerzas de prueba desde $4.903 \times 10^{-3} \text{N}$ hasta 19.61N disponible para la medición de varios tipos de piezas. La duración de la carga se puede fijar en incrementos de 1s entre 5 y 99s*. La lectura mínima de penetración es $0.01 \mu\text{m}^*$. Permite que pequeñas huellas sean medidas con gran exactitud.

*HM-112, HM-113

HM-101
Tipo económico manual



HM-112
Pantalla digital de resultados de medición y función de cálculos estadísticos



HM-102
Tipo digital económico



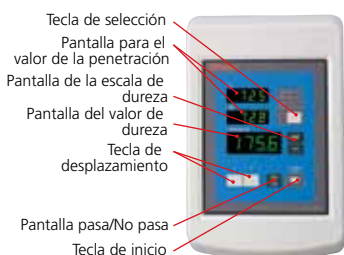
HM-103
El monitor de TV elimina la fatiga en la medición visual, reduciendo errores de detección.



HM-113
Reduce diferencias individuales en medición visual con el monitor de TV. La función de cálculos estadísticos reduce el tiempo de operación.



Tipo interruptor de hoja durable



Tipo pantalla de toque



ESPECIFICACIONES

Modelo No.	HM-101	HM-102	HM-103	HM-112	HM-113
Código No.	810-124A	810-125A	810-959A	810-126A	810-969A
Intervalo de fuerza de prueba	98.07mN (10g), 245.2mN (25g), 490.3mN (500g), 980.7mN (100g), 1961mN (200g), 2942mN (300g), 4903mN (500g), 9807mN (1000g)				
Fijado de fuerza de prueba	Mediante carátula				
Unidad de control	—		Tipo interruptor de hoja durable	Tipo pantalla de toque	
Monitor de Video	—		9pulg B/N	—	
Torreta Penetrador/objetivo	Tipo manual		Tipo manual	Tipo manual	Tipo manual
No. monturas para penetrador	1		1	1	1
No. de monturas para objetivo	1 (observación), 1 (medición)	2 (medición)		2 (medición)	2 (medición)

El sufijo A en el código indica 120V AC

Datos Técnicos

Intervalo de fuerza de prueba: 98.07, 245.2, 490.3, 980.7, 1961, 2942, 4903, 9807mN
 Fijado de fuerza de prueba: Mediante carátula
 Error de la carga: 1% (Se ignoran fuerzas menores de 1gf)
 Control de la carga: Automático (carga, duración, descarga)
 Duración de la carga: 5 - 30 s: HM-101
 5 - 60 s: HM-102, HM-103
 5 - 99 s: HM-112, HM-113

Platina XY
 Tamaño de platina: 100 x 100mm
 Intervalo de recorrido: 25 x 25mm, con cabezas micrométricas
 Lectura mínima: 0.01mm: HM-101, HM-102, HM-103
 0.001mm: HM-112, HM-113

Altura máx. de la pieza: 95mm
 Profundidad máx. de la pieza: 150mm (desde el centro del penetrador)

Penetrador/torreta objetivo: Tipo manual
 No. monturas para penetrador: 1-montura
 No. monturas para objetivo: 2-monturas (10X, 50X)
 Trayectoria óptica: 2 vías (medición / exposición)
 Lectura mínima: 0.1μm (0.2μm: HM-101)
 Salida de datos: RS-232C, Código Digimatic (SPC) y Centronics

Alimentación: 100/120/220/240V AC, 50/60Hz
 Dimensiones (A x L x Alt)
 Unidad principal: 410 x 600 x 590mm
 Unidad de control: 165 x 260 x 105mm
 Peso (unidad principal): 42kg

Accesorios opcionales

- 810-017:** Prensa (máxima apertura: 100mm)
- 810-013:** Sujetador de la pieza (lámina delgada)
- 810-085:** Sujetador ajustable de la pieza (lámina delgada)
- 810-014:** Sujetador de la pieza (alambre)
- 810-015:** Sujetador de la pieza (alambre o bola)
- 810-019:** Sujetador giratorio de piezas
- 810-020:** Sujetador universal de piezas
- 810-084:** Sujetador universal giratorio de piezas
- 810-018:** Mesa giratoria
- 810-092:** Impresora de video (VP-1200, 100V AC)
- 19BAA221:** Papel para impresora de video
- 810-622:** Impresora (DPU-414)
- 19BAA157:** Papel para impresora (10-rollos por juego)
- 19BAA266:** Cable de conexión para impresora
- 19BAA102:** Cable de conexión para impresora (HV-102)
- 264-504-5A:** DP-1VR
- 09EAA082:** Papel para impresora de DP-1VR (10 rollos/juego)
- 936937:** Cable para SPC (1m)
- 965014:** Cable para SPC (2m)
- Patrones de dureza
- 810-641:** Base aislante de vibración
- 11AAA002:** EXPK Software de procesamiento de datos
- : VLPK Software para medición con autolectura

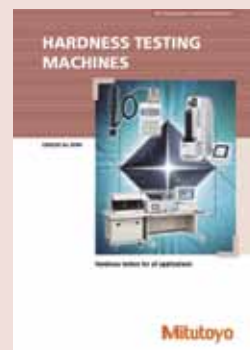
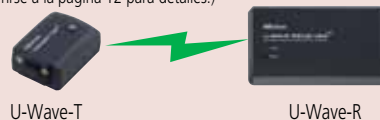
Partes Consumibles

- 19BAA219:** Lámpara de iluminación (1 pza.)

U-WAVE

Sistema de comunicación inalámbrica U-Wave

(Referirse a la página 12 para detalles.)



Referirse al folleto (E4104) Hardness Testing Machines para más detalles.

AAV-500

SERIE 810 — Sistema Automático de Medición de Dureza Vickers

Datos Técnicos

Detección automática de huella
 Reproducibilidad de indicación: $\pm 0.5\%$ ($0.1\mu\text{m}$)
 Método de detección: Método de regresión de la curva cuadrática
 Tiempo de detección: 0.3 segundos
 Unidad mínima de detección: $0.1\mu\text{m}$
 Función de medición manual: Método de medición con línea en video

Platina X-Y automática
 Área de la platina: 130 x 130mm
 Intervalo de movimiento: 50 x 50mm
 Paso mínimo: $1\mu\text{m}$

Funciones del Software
 Medición con patrón: Línea, escalonado, escalonado 3 puntos, matriz, círculo, arco, aleatorio

Fijado de enseñanza de patrón de medición
 Función de cálculo de dureza

Función de conversión de dureza

Juicio PASA / NO PASA

Funciones del software de análisis:

Pantalla de condición de dispositivo

Pantalla de datos de medición

Cálculos estadísticos

Pantalla gráfica

Dimensiones (A x L x Alt) / Peso
 AAV-501 / AAV-502: 450 x 545 x 950mm / 77kg
 AAV-503 / AAV-504: 665 x 516 x 1000mm / 91kg

CARACTERÍSTICAS

Puede realizar todas las operaciones requeridas en la prueba de dureza Vickers

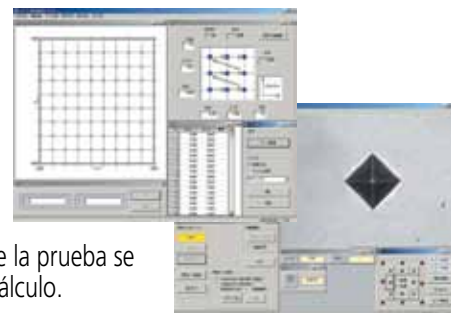
y Knoop tales como carga, indexado de torreta, enfoque, detección de dimensión de la huella y movimiento de la posición de medición completamente automático, de modo que es óptimo para los requerimientos de ahorrar trabajo en el área de prueba.



AAV-501

- El tiempo de detección automática de una huella es de 0.3 segundos se logra (cuando se usa PC con las especificaciones recomendadas), lo cual mejora dramáticamente la eficiencia de la operación.
- Reproducibilidad de la detección de $\pm 0.5\%$ (para lente objetivo de 50X, línea diagonal 11 a 45mm, y 500HV), lo cual proporciona resultados confiables y estables de la prueba.
- Todas las operaciones desde el fijado de las condiciones de prueba hasta el análisis de resultados se pueden realizar en una PC con Windows. Adicionalmente, el procesamiento de datos para los resultados de la prueba se puede realizar usando software con hoja de cálculo.

La serie AAV-500 reduce diferencias individuales en la medición con la prueba de dureza Vickers adoptando tecnologías especiales de análisis de imagen. Adicionalmente, exactitud mejorada y alta velocidad han sido logrados con un tiempo de detección de 0.3 segundos.



ESPECIFICACIONES

Modelo No.	AAV-503	AAV-504
Código No.	810-727A	810-728A
Intervalo de fuerza de medición	1.961 - 196.1N (200gf - 20kgf)	9.807 - 490.3N (1kgf - 50kgf)
Interruptor de fuerza de prueba	Manual	Manual
Objetivo	10X / 20X	10X / 20X
Tamaño medible de huella	40 - 400 / 20 - 100 μm	40 - 400 / 20 - 100 μm
Lectura mínima	$0.1\mu\text{m}$	$0.1\mu\text{m}$

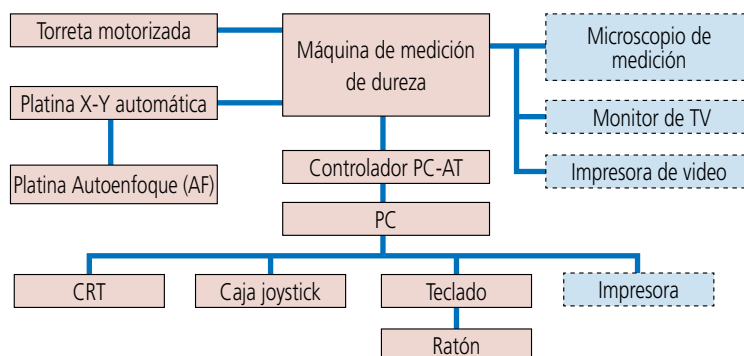
El sufijo A en el código indica 120V AC



Referirse al folleto (E4104) Hardness Testing Machines para más detalles.

Configuración del sistema

 : Accesorios opcionales



AVK-CO, HV-112 / 113 / 114 / 115

SERIES 810 — Máquinas de Medición de Dureza Vickers

CARACTERÍSTICAS

- Un amplio intervalo de fuerzas de prueba desde 1.961N a 490.3N disponible para varios tipos de piezas.
La duración de la carga se puede fijar con incrementos de 1s entre 5 y 99s.
La lectura mínima de penetración es 0.1µm.
Esto permite medir huellas pequeñas con alta exactitud.

Funciones: Unidad de control

- Pantalla gráfica LCD con iluminación posterior para el tamaño de la huella (D1 y D2), Valor de dureza y escala, Número de puntos de medición Condiciones de prueba (HV / HK tipo de penetrador, fuerza de prueba, duración de la carga), juicio de tolerancia PASA / ±NO PASA, Compensación y desplazamiento de superficie cilíndrica y esférica
- Control remoto de torreta motorizada
- Conversión a otras escalas de dureza
- Procesamiento estadístico



AVK-CO



HV-112, HV-114



HV-113, HV-115

ESPECIFICACIONES

Modelo No.	AVK-CO	HV-112	HV-113	HV-114	HV-115
Código No.	810-160A	810-163A	810-981A	810-165A	810-985A
Intervalo de fuerza de prueba	9.807N (1kgf), 49.03N (5kgf), 98.07N (10kgf), 196.1N (20kgf), 294.2N (30kgf), 490.3N (50kgf)	1.961N (0.2kgf), 2.942N (0.3kgf), 4.903N (0.5kgf), 9.807N (1kgf), 24.51N (2.5kgf), 49.03N (5kgf), 98.07N (10kgf), 196.1N (20kgf)	9.807N (1kgf), 19.61N (2kgf), 29.42N (3kgf), 49.03N (5kgf), 98.07N (10kgf), 196.1N (20kgf), 294.2N (30kgf), 490.3N (50kgf)	9.807N (1kgf), 19.61N (2kgf), 29.42N (3kgf), 49.03N (5kgf), 98.07N (10kgf), 196.1N (20kgf), 294.2N (30kgf), 490.3N (50kgf)	9.807N (1kgf), 19.61N (2kgf), 29.42N (3kgf), 49.03N (5kgf), 98.07N (10kgf), 196.1N (20kgf), 294.2N (30kgf), 490.3N (50kgf)
Fijado de fuerza de prueba	Mediante carátula				
Unidad de control	—	Tipo pantalla de toque			
Monitor de video	—	—	9pulg B/N	—	9pulg B/N
Torreta penetrador/objetivo	Operación manual	Motorizada	Motorizada	Motorizada	Motorizada
No. de monturas para penetrador	1				
No. de monturas para objetivo	1 (medición)	2 (medición)			

El sufijo A en el código indica 120V AC

ABK-1

SERIES 810 — Máquina Hidráulica de Medición de Dureza Brinell

ABK-1 es una máquina hidráulica de medición de dureza fácil de operar y de gran exactitud. Esta máquina es adecuada para la medición de dureza de materia prima, fundición/forjado componentes y aceros especiales.

ESPECIFICACIONES

Modelo No.	ABK-1
Código No.	810-265-1
Intervalo de fuerza de prueba	4903N (500kgf), 7355N (750kgf), 9807N (1000kgf), 14710N (1500kgf), 19614N (2000kgf), 24517N (2500kgf), 2942N (3000kgf)
Dimensión	Altura máx. 0-200mm
Pieza	Profundidad máx. 155mm

CARACTERÍSTICAS

- La manivela para subir/bajar la mesa soporte utiliza un cojinete conductor, proporcionando operación suave.
- Una huella grande puede crear una superficie suave aún cuando cuando se mida en superficies áspera.
- El peso está dividido de modo que se pueden usar las fuerzas desde 4923N (500kgf) a 29420N (3000kgf). Dos tamaños de penetrador de acero, 10mm y 5mm de acuerdo a la pieza.



Datos Técnicos

Intervalo de fuerza de prueba	AVK-CO: 9.807, 49.03, 98.07, 196.1, 294.2, 490.3N HV-112, HV-113: 1.961, 2.942, 4.903, 9.807, 24.51, 49.03, 98.07, 196.1N HV-114, HV-115: 9.807, 19.61, 29.42, 49.03, 98.07, 196.1, 294.2, 490.3N
Fijado de fuerza de prueba:	Mediante carátula
Error en la carga:	±1%
Control de la carga:	Automático (carga, duración, descarga)
Duración de la carga:	5s - 99s (incrementos de 1s) (5, 10, 15, 20, 30s: AVK-CO)
Altura máxima de la pieza:	210mm (205mm: AVK-CO)
Profundidad máxima de la pieza:	170mm (165mm: AVK-CO) (desde el centro de eje del penetrador)
Torreta penetrador/objetivo:	Manual
No. de monturas para penetrador:	1 montura
No. de monturas para objetivo:	2 monturas (1 montura: AVK-CO)
Trayectoria óptica*:	Dividida en dos vías para monitor de video y fotografía (una vía: AVK-CO)
Lectura mínima:	0.1µm (1µm: AVK-CO)
Unidad de control*:	Tipo pantalla de toque
Salida de datos*:	RS-232C, código Digimatic (SPC) y Centronics
Alimentación:	100/120/220/240V AC, 50/60Hz
Dimensiones (A x L x Alt)	Unidad principal: 245 x 515 x 770mm Unidad de control*: 165 x 260 x 105mm
Peso (unidad principal):	50kg (45kg: AVK-CO)

Accesorios opcionales

- 19BAA063:** Penetrador de diamante para Knoop
- 810-037:** Mesa redonda (ø180mm)
- 810-038:** Mesa redonda (ø250mm)
- 810-012:** 50x50mm-recorrido platina XY
- 810-016:** Prensa (apertura máxima: 45mm)
- 810-017:** Prensa (apertura máxima: 100mm)
- 810-092:** Impresora de video (VP-1200, 100V AC)
- 19BAA221:** Papel para impresora de video
- 810-622:** Impresora (DPU-414)
- 19BAA157:** Papel para impresora (Jgo. c/10 rollos)
- 19BAA266:** Cable de conexión para impresora
- 264-504A:** DP-1VR
- 09EAA082:** Papel para impresora de DP-1VR (Jgo. c/10 rollos)
- 936937:** Cable para SPC (1m)
- 965014:** Cable para SPC (2m)
- Patrones de dureza
- 810-641:** Base aislante de vibración
- 11AAA002:** EXPACK Software de procesamiento de datos
- : VLPACK Software de medición con autolectura

Partes Consumibles

- 810-087A:** Unidad de iluminación (1 pza.)

U-WAVE

Sistema de comunicación inalámbrica U-Wave

(Referirse a la página 12 para detalles.)

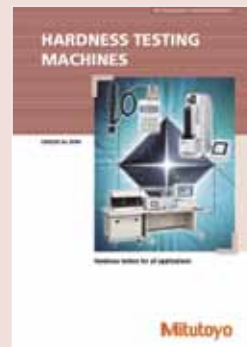


U-Wave-T

U-Wave-R

Accesorios opcionales

- 19BAA162:** Bola de carburo (ø5mm)
- 19BAA163:** Bola de carburo (ø10mm)
- 19BAA071:** ø5mm bola de acero (repuesto, 10pzas/juego)
- 19BAA165:** ø10mm bola de acero (repuesto, 5pzas/juego)
- 19BAA166:** Patrón de dureza (200HB)
- 19BAA098:** Nivel



ABK-1

Referirse al folleto (E4104) Hardness Testing Machines para más detalles.

HR-511/521/522/523

SERIE 810 — Máquinas de Medición de Dureza Tipo Rockwell

Datos Técnicos

Fuerza preliminar de fuerza: 29.42N, 98.07N
 Fuerza de prueba
 Rockwell superficial: 147.1, 294.2, 441.3N
 Rockwell: 588.4, 980.7, 1471N
 Brinell*: 61.29, 98.07, 153.2, 245.2, 294.2, 306.4, 612.9, 980.7, 1226, 1839N

Fijado de la fuerza de prueba: Mediante unidad de control
 Control de la carga: Automática (carga, duración, descarga)
 Duración de la carga: 0s - 120s (incrementos de 1s)
 Altura máxima de la pieza: 205mm (para soporte plano estándar)
 Profundidad máxima de la pieza: 150mm (desde el centro del eje del penetrador)

Elevación de la platina: Manual o motorizada
 Unidad de control: Interruptor tipo membrana o tipo pantalla de toque
 Salida de datos: RS-232C, código Digimatic (SPC) y Centronics

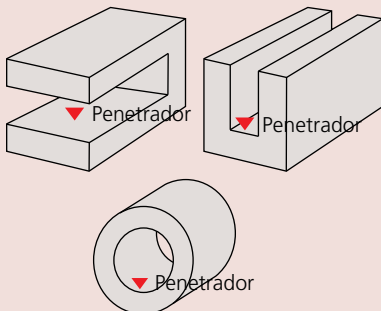
Alimentación: 100/120/220/240V AC, 50/60Hz
 Dimensiones (A x L x Alt)
 Unidad principal: 250 x 670 x 605mm
 Unidad de control: 165 x 260 x 105mm
 Peso (unidad principal): 65kg
 *HR-511, HR-521: solo 1839N

Accesorios opcionales: Véase la página 377

Puede medir varias formas de una pieza.

(Mecanismo tipo nariz para el eje del penetrador)

El mecanismo tipo nariz para el penetrador permite la medición en muestras de tubo, así como sobre la superficie superior de una muestra plana.



U-WAVE

Sistema de comunicación inalámbrica U-Wave

(Referirse a la página 12 para detalles.)



Referirse al folleto (E4104) Hardness Testing Machines para más detalles.

CARACTERÍSTICAS

- Generación de fuerzas de prueba de dureza múltiples Rockwell, Rockwell Superficial y Brinell.
- Brazo en forma de "nariz de delfín" para que el penetrador pueda alcanzar superficies interiores y exteriores (mínimo $\varnothing 40\text{mm}/\varnothing 22\text{mm}^*$).

*Cuando se usa un penetrador opcional de diamante (198AA292).

- Control en tiempo real de la fuerza de prueba para carga exacta. Esto elimina perfectamente sobredisparo de la fuerza de prueba.

- Función de escape para medición continua en posición fija de la mesa. Esto elimina la inestabilidad causada por la retracción de la mesa.
- Mesa de elevación con auto paro y aplicación automática de la fuerza preliminar para proporcionar una generación estable de la fuerza de prueba.



Funciones: Unidad de control

Durable interruptor tipo membrana

- Durable interruptor tipo membrana operación con pantalla LED.
- Selección remota de la fuerza de prueba ligada con la selección de la escala de dureza.
- Poderoso procesamiento estadístico y 1024 datos en memoria.
- Desplazamiento de datos.
- Juicio de tolerancia PASA / NO PASA.
- Procesamiento estadístico.



Funciones: Tipo pantalla de toque

- Operación de la pantalla de toque con una pantalla gráfica LCD con iluminación posterior.
- Selección remota de la fuerza de prueba relacionada con la selección de la escala de dureza.
- Elección del lenguaje del mensaje en Inglés, Alemán, Francés, Español, Italiano y Japonés para operación amigable.
- Compensación para superficie cilíndrica y esférica.
- Desplazamiento de datos
- Conversión a otras escalas de dureza.
- Poderoso procesamiento estadístico con edición flexible de puntos y 1024 datos en memoria.
- Edición de datos medidos
- Juicio de tolerancia PASA / ± NO PASA
- Procesamiento estadístico, histograma y gráfica X-R



ESPECIFICACIONES

Modelo No.	HR-511	HR-521	HR-522	HR-523
Código No.	810-208A	810-202A	810-203A	810-204A
Fuerza preliminar de prueba	29.42N (3kgf), 98.07N (10kgf)			
Fuerza de prueba	Rockwell superficial: 147.1N (15kgf), 294.2N (30kgf), 441.3N (45kgf) Rockwell: 588.4N (60kgf), 980.7N (100kgf), 1471N (151kgf) Brinell: 1839N (187.5kgf)		Rockwell superficial: 147.1N (15kgf), 294.2N (30kgf), 441.3N (45kgf) Rockwell: 588.4N (60kgf), 980.7N (100kgf), 1471N (151kgf) Brinell: 61.29N (6.25kgf), 98.07N (10kgf), 153.2N (15.6kgf), 245.2N (25kgf), 294.2N (39kgf), 306.4N (31.3kgf), 612.9N (62.5kgf), 980.7N (100kgf), 1226N (125kgf), 1839N (187.5kgf)	
Fijado de la fuerza de pruebas	Por unidad de control	Por unidad de control	Por unidad de control	Por unidad de control
Elevación de la platina	Manual	Manual	Manual	Motorizado
Unidad de control	Tipo membrana	Tipo pantalla de toque	Tipo pantalla de toque	Tipo pantalla de toque
Precio USD	\$12,300.00	\$13,400.00	\$13,900.00	\$17,900.00

El sufijo A en el código indica 120V AC

Nota: Para dureza Brinell es necesario medir la huella con la lupa de ampliación (accesorio opcional) o algún otro medio.

HR-110MR / 210MR / 320MS / 430MR / 430MS

SERIE 963 — Máquinas de Medición de Dureza Rockwell

CARACTERÍSTICAS

- El marco de nuevo diseño proporciona el máximo espacio libre para posicionar la pieza. Sólo se necesita una mesa plana para montar este durómetro.
- Sencillo de operar
Con el tipo análogo (HR-110MR, HR-210MR), no es necesario el preajuste de operaciones por la adopción de un indicador de marcado automático preestablecido.
- El HR-110MR no requiere una fuente de energía y se considera que es amigable con el medio ambiente.
- El tipo digital (HR-430MR y HR-430MS), con la adopción del freno de perilla de dirección automática y secuencia de carga automática, con sólo una simple prueba de manipulación.

- El tipo digital (HR-320MS, HR-430MR HR-430MS) tiene salida digimatic para el Mini-Procesador Digimatic (DP-1VR) para imprimir y para conectar por input tools (USB-ITN-E) a una PC y transferir datos.
- La prueba de dureza Brinell se puede realizar usando los siguientes accesorios opcionales: un penetrador Brinell un juego de pesos y un microscopio de medición.



HR-110MR

Máquina de medición de dureza Rockwell
Modelo con ahorro de energía



HR-210MR

Máquina de medición de dureza Rockwell
Modelo de botón de inicio - Motorizado



HR-320MS

Máquina de medición de dureza Rockwell/Rockwell superficial
Modelo de botón de inicio - Motorizado



HR-430MR

Máquina de medición de dureza Rockwell
Modelo de inicio automático - Motorizado



HR-430MS

Máquina de medición de dureza Rockwell/Rockwell superficial
Modelo de inicio automático - Motorizado

Accesorios opcionales

- 810-037: Mesa redonda (ø180mm)
- 810-038: Mesa redondas (ø250mm)
- 810-043: Soporte con resalte (ø12mm)
- 810-030: Soporte con resalte (tipo punta de diamante para Rockwell Superficial)
- 810-044: Soporte con resalte (ø5.5mm)
- 810-040: Soporte V (ø40mm, ancho de ranura 30mm)
- 810-041: Soporte V (ø40mm, ancho de ranura 6mm)
- 810-042: Soporte V (ø10mm, ancho de ranura 8mm)
- 810-029: Soporte V (longitud 400mm, ancho de ranura 30mm)
- 19BA028: Patrón de dureza (32HRB)
- 19BA029: Patrón de dureza (42HRB)
- 19BA030: Patrón de dureza (52HRB)
- 19BA031: Patrón de dureza (62HRB)
- 19BA032: Patrón de dureza (72HRB)
- 19BA033: Patrón de dureza (82HRB)
- 19BA034: Patrón de dureza (92HRB)
- 19BA035: Patrón de dureza (10HRC)
- 19BA036: Patrón de dureza (20HRC)
- 19BA037: Patrón de dureza (30HRC)
- 19BA038: Patrón de dureza (40HRC)
- 19BA039: Patrón de dureza (50HRC)
- 19BA040: Patrón de dureza (60HRC)
- 19BA041: Patrón de dureza (70HRC)
- 19BA042*: Patrón de dureza (41HR30N)
- 19BA043*: Patrón de dureza (50HR30N)
- 19BA044*: Patrón de dureza (60HR30N)
- 19BA045*: Patrón de dureza (73HR30N)
- 19BA046*: Patrón de dureza (83HR30N)
- 19BA047*: Patrón de dureza (75HR15N)
- 19BA048*: Patrón de dureza (85HR15N)
- 19BA049*: Patrón de dureza (90HR15N)
- 19BA050*: Patrón de dureza (32HR30T)
- 19BA051*: Patrón de dureza (42HR30T)
- 19BA052*: Patrón de dureza (52HR30T)
- 19BA053*: Patrón de dureza (62HR30T)
- 19BA054*: Patrón de dureza (72HR30T)
- 19BA055*: Patrón de dureza (78HR30T)
- 19BA056*: Patrón de dureza (82HR15T)
- 19BA057*: Patrón de dureza (87HR15T)
- 19BAA124: Patrón de dureza (40-50HRC)
- 19BAA127: Patrón de dureza (30-35HRB)
- 19BAA128: Patrón de dureza (64-69HR30N)
- 19BAA150: Patrón de dureza (36-40HR30T)
- 264-504: Impresora (DP-1VR, 100V)
- 937387: Cable de conexión (1m)
- 19BAA161: Microscopio de medición (modelo 20X)
- 19BAA318: Microscopio de medición (modelo 40X)
- 19BAA319: Microscopio de medición (modelo 100X)
- 19BAA072: Penetrador de diamante (Para HR-***MR)
- 19BAA073: Penetrador de diamante (Para HR-***MS)
- 19BAA074: Penetrador de bola de acero 1/6pulg
- 19BAA075: Penetrador de bola de acero 1/8pulg
- 19BAA076: Penetrador de bola de acero 1/4pulg
- 19BAA077: Penetrador de bola de acero 1/2pulg
- 19BAA281: Bola de carburo de refacción ø1mm (1pza.)
- 19BAA283: Bola de carburo de refacción ø2.5mm (1pza.)
- 19BAA162: Bola de carburo de refacción ø5mm (1pza.)
- 19BAA163: Bola de carburo de refacción ø10mm (1pza.)

ESPECIFICACIONES

Modelo No.	HR-110MR	HR-210MR	HR-320MS	HR-430MR	HR-430MS
Código No.	963-210-00	963-220A	963-231A	963-240A	963-241A
Tipo de prueba de dureza	Rockwell				
	—	—	Rockwell superficial	—	Rockwell superficial
Norma	JIS B 7726 ISO 6508-2 (ASTM E18)				
Pantalla	Análogica		Digital		
Lectura mínima	0.5HR		0.1HR indicación		
Fuerza preliminar (handling support)	Indicador análogo con preajuste automático		Indicador por medio de barras	Automático con freno electromagnético	
Selección de fuerza preliminar	—	—	Selector giratorio	—	Selector giratorio
Selección de fuerza total	Cambio de peso			Cambio por carátula	
Control de la fuerza total	Manual	Motorizado - Botón de inicio		Motorizado - Inicio automático	
Duración de la fuerza	Manual	Fijo 3-5.5s o manual		Selección 3-60s u operación manual	
Altura máxima de la pieza	180mm (100mm si se coloca una cubierta)				
Profundidad máxima de la pieza	165mm (desde el eje del penetrador hasta el marco)				
Función	—	—	Función de Juicio de Tolerancia (PASA/NO PASA)		
	—	—	Función de revisión de desplazamiento		
	—	—	Función de conversión de dureza		
Salidad de datos	—	—	Digimatic (SPC), RS-232C		
Suministro de energía	No requiere		AC100-240V, 1.2A		
Dimensiones (A x L x Alt)	Aprox. 296 x 512 x 780mm	Aprox. 235 x 512 x 780mm		Aprox. 235 x 516 x 780mm	
Peso	Aprox. 49kg	Aprox. 47kg	Aprox. 47kg	Aprox. 50kg	

Hardmatic HH-411

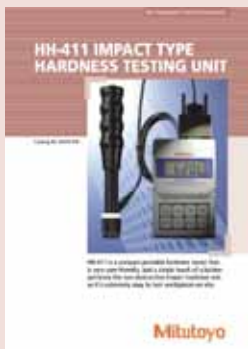
SERIES 810 — Unidad Tipo Impacto para Medición de Dureza

Datos Técnicos

Impactador:	Martillo de impacto con detector integrado y punta de bola de carburo (tipo D: conformando con ASTM A 956)
Unidad de pantalla:	LCD de 7 segmentos
Intervalo de la pantalla* / Resolución	
Leeb:	1-999HL / 1HL
Vickers:	43-950HV / 1HV
Brinell:	20-894HB / 1HB
Rockwell C:	19.3-68.2HRC / 0.1HRC
Rockwell B:	13.5-101.7HRB / 0.1HRB
Shore:	13.2-99.3HS / 0.1HS
Resistencia a la tensión:	499-1996MPa / 1MPa
*El intervalo de la pantalla depende de la tabla de conversión.	
Funciones:	Compensación automática de ángulo, Desplazamiento, juicio PASA/NO PASA, Conversión de escala de dureza, Almacenamiento de datos (entrada de 1800 datos), Análisis estadístico (Promedio, Máximo, Mínimo, Dispersión), Función de autoapagado, Función de pantalla contra impacto.
Pieza a probar	
Espesor:	Mínimo 5mm o más
Peso:	5kg o más en masa
Puntos de prueba:	5mm o más desde el borde de la pieza, 3mm o más desde cada uno de los puntos probados.
Rugosidad superficial:	Ra 10µm o menos
Salida:	RS-232C, SPC
Alimentación:	Pila alcalina AA 2 pzas. o adaptador opcional AC (vida de la Pila: 70 horas)
Tamaño / Peso	
Unidad de pantalla:	70 x 110 x 35 mm, 200g
Impactador:	ø28 x 175 mm, 120g
Precio (USD):	
810-298	\$ 4,320.00
810-299	\$ 4,320.00

Accesorios Opcionales

264-504A:	Mini-Procesador Digimatic DP-1VR
937387:	Cable de conexión para DP-1VR
09EAA082:	Papel para impresora (10 rollos/juego)
810-622:	Impresora térmica DUP-414
19BAA262:	Cable de conexión para impresora térmica
19BAA157:	Papel para impresora térmica
19BAA238:	Cable RS-232C para conexión a PC
526688:	Adaptador AC para unidad de pantalla
19BAA243:	Patrón de dureza (880HLD)
19BAA244:	Patrón de dureza (830HLD)
19BAA245:	Patrón de dureza (730HLD)
19BAA246:	Patrón de dureza (620HLD)
19BAA247:	Patrón de dureza (520HLD)
19BAA248:	Anillo soporte para superficie convexa de cilindro (R10 - R20)
19BAA249:	Anillo soporte para superficie convexa de cilindro (R14 - R20)
19BAA250:	Anillo soporte para superficie convexa de cilindro o esfera (R10 - R27.5)
19BAA251:	Anillo soporte para superficie concava de cilindro o esfera (R13.5 - R20)
19BAA457:	Bola de carburo para impactadores tipo D, DC, D+15
19BAA458:	Eje de bola para impactador tipo DL
810-287:	Impactador tipo D UD-411
810-288:	Impactador tipo DC UD-412
810-289:	Impactador tipo D+15 UD-413
810-290:	Impactador tipo DL UD-414
11AAA003:	EXPAC Programa procesador de datos



Referirse al folleto (E4299) HH-411 Impact Type Hardness Testing Unit para más detalles.

HH-411 es un medidor de dureza portátil tipo rebote para metal con un cuerpo compacto y alta operabilidad. Permite a cualquiera realizar fácilmente mediciones de dureza al toque de una tecla, de modo que se puede usar ampliamente en varios componentes en el campo.

Amplia variedad de detectores disponibles

En adición al detector de propósito general (tipo D) suministrado como equipo estándar, la línea de detectores incluye diversas variaciones (vendidos por separado) para soportar aplicaciones especiales. El tipo DC es adecuado para pruebas de dureza en paredes internas de tubos con diámetros que no pueden ser probados con el tipo D, el tipo D+15 para cojinetes y engranes y el tipo DL para pequeñas áreas tales como el fondo de pequeños engranes y esquinas soldados.

Es posible realizar la prueba de dureza en superficies pequeñas

Sólo se requiere una pequeña área de la superficie (estándar tipo D: ø22mm, tipo DL vendido separadamente: ø4mm) para la medición de dureza. Por lo tanto el HH-411 se puede usar para probar piezas de varias formas tales como ranuras y dientes de engrane.

Equipado con corrección automática de orientación

Para la pruebas de dureza de tipo rebote, la gravedad afecta el resultado de la medición dependiendo de la orientación que tenga el detector con respecto a la vertical cuando se presiona contra la superficie. El HH-411 está equipado con la más reciente tecnología de medición que automáticamente corrige este efecto, de forma que siempre se consigue la exactitud máxima.

Impactadores (Accesorios opcionales)

Se pueden conectar varios impactadores a la unidad de pantalla.



810-298: Norma ASTM
810-299: Norma JIS Incluyendo la unidad de pantalla, impactador tipo D (810-287) y bola de carburo (19BAA457).

Equipado con una función para guardar datos

Se pueden guardar hasta 1800 resultados de dureza, lo cual es útil para realizar pruebas patrulla en el campo.

La escala de dureza puede seleccionar para propósito individual

Basado en el valor de dureza HL (valor L: de acuerdo con ASTM A 956), la conversión se puede hacer a Vickers, Brinell, Rockwell C, Rockwell B y dureza Shore, así como resistencia a la tensión. La conversión se puede realizar después de la prueba, el valor de dureza mostrado en el modo de conversión también está disponible.

Gran operabilidad

La operación básica es presionar el detector contra la superficie de la pieza y presionar el botón del detector con el dedo tal como se hace con un bolígrafo, lo que es fácil de hacer por cualquiera.

U-WAVE

Sistema de comunicación inalámbrica U-Wave

(Referirse a la página 12 para detalles.)



810-288
Útil para paredes interiores de cilindros.
El mango es corto para permitir su fácil posicionado dentro de un cilindro.

810-289
Útil para dientes de engrane, esquinas soldadas, etc.

810-290
Útil para piezas cóncavas tales como dientes de engrane, pistas de rodamientos de bolas, etc.

Hardmatic HH-300

SERIE 811 — Durómetros para Prueba de Dureza de Hules y Plásticos

CARACTERÍSTICAS

Durómetros Digitales / Carátula adecuados para probar la naturaleza de los siguientes materiales — hule natural, neopreno, poliesteres, P.V.C., piel, Thiokol, hule nitrurado, cera, vinil, acetatos de celulosa, vidrio, poliestireno, etc.



ESPECIFICACIONES

Código No.	Digital	811-336	811-336-01	811-332	811-338	811-338-01	811-334
Precio USD		\$920.00	\$920.00	\$920.00	\$920.00	\$920.00	\$920.00
Código No.	Carátula	811-335	811-335-01	811-331	811-337	811-337-01	811-333
Precio USD		\$518.00	\$518.00	\$518.00	\$518.00	\$518.00	\$518.00
Modelo No.	Digital	HH-336	HH-336-01	HH-332	HH-338	HH-338-01	HH-334
Modelo No.	Carátula	HH-335	HH-335-01	HH-331	HH-337	HH-337-01	HH-333
Escala		Shore A			Shore D		
Aplicaciones		Hule natural, elastómeros suaves, etc.			Elastómeros duros, plásticos, hule duro, ebonita, etc.		
Resolución		0.5 (digital) ó 1 (carátula)			0.5 (digital) ó 1 (carátula)		
Intervalo		HA: 10 - 90			HD: 20 - 90		
Normas	ASTM D 2240	✓		✓	✓		✓
	ISO 868	✓		✓	✓		✓
	ISO 7619	✓		✓	✓		✓
	DIN 53 505	—		✓	—		✓
	JIS K 6253	✓		✓	✓		✓
	JIS K 7215	✓		✓	✓		✓
Superficie de presión		44 x 18mm	ø18mm	44 x 18mm	ø18mm		
Fuerza del resorte (mN)		550+75H (A:Lectura 10-90)			444.5H (D:Lectura 20-90)		
Penetrador		Cónica roma (Diámetro de la punta: 0.79mm)			Punta aguda (curvatura de la punta: 0.1±0.01mm)		
Ángulo de la punta		35°±0.25°			30°±0.5°		
Diámetro del penetrador		1.25 +/- 0.15mm					
Saliente del penetrador		2.5mm					
Funciones		Digital: Mantener dato, Fijado del cero, Salida SPC, Energía ON/OFF (Alimentación: SR44 x 1pc.) Durómetro Analogo: manecilla para retención de pico					
Tipo		Compacto	Base larga	Compacto	Base larga		
Dimensiones (AxLxAlt)	Digital	60 x 28.5 x 151mm	60 x 28.5 x 193mm	60 x 28.5 x 151mm	60 x 28.5 x 193mm		
	Carátula	56 x 33.5 x 144mm	56 x 33.5 x 186mm	56 x 33.5 x 144mm	56 x 33.5 x 186mm		
Peso	Digital	290g	310g	290g	310g		
	Carátula	300g	320g	300g	320g		

Datos Técnicos

- Diseñados de acuerdo con especificaciones ASTM D 2240, ISO868, ISO 7619, DIN 53 505, JIS K 6253, y JIS K 7215.
- Las unidades están disponibles en escalas Shore A y Shore D, y probarán una amplia variedad de aplicaciones.
- El durómetro Digital está provisto con función de mantener dato, permitiendo al operador hacer una lectura libre de error en la pantalla LCD.
- El durómetro de carátula está provisto con una manecilla para retener pico para lecturas libres de error.

Accesorios opcionales

19BAA180: Barra sujetadora*

811-019: Soporte para prueba (Shore A)

811-012: Soporte para prueba (Shore D)

811-013: Soporte para prueba (Shore A)**

811-014: Soporte para prueba (Shore D)**

811-017: Pesos auxiliares (Shore A)

811-018: Pesos auxiliares (Shore D)

* Sólo disponible para durómetro tipo compacto.

** Sujetador para montar en soporte incluido en durómetro tipo base larga.

Soporte para prueba y aplicaciones

Estos soportes se usan para montar durómetros. Permiten medir la dureza con presión constante sobre la pieza.

- Cualquiera puede realizar mediciones de dureza repetibles debido a las pocas posibilidades de error y variaciones en la medición.
- Los pesos suministrados se pueden aplicar directamente al durómetro y permitir mediciones de dureza con presión constante en piezas grandes donde no se puede usar un soporte.
- Los pesos proporcionados se utilizan para calibrar la tensión del resorte de los durómetros.

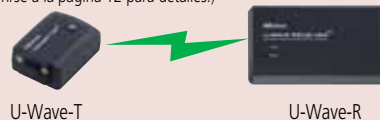


- Dimensión de la base: ø90mm
- Altura máxima de la pieza: 90mm

U-WAVE

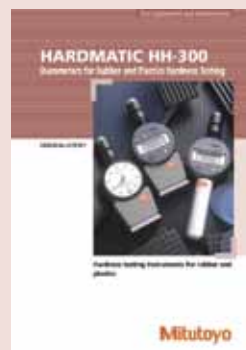
Sistema de comunicación inalámbrica U-Wave

(Referirse a la página 12 para detalles.)



U-Wave-T

U-Wave-R



Referirse al folleto (E4137) Hardmatic HH-300 para más detalles.

Accesorios opcionales

Patrones de Dureza Rockwell/Rockell superficial



Juego de Calibración

Código No.	Código No.
64BAA241	64BAA242
Juego de escala C	Juego de escala B
Bloque patrón	Bloque patrón
64BAA125	64BAA126
64BAA124	64BAA132
64BAA158	64BAA135
Penetrador	Penetrador
64BAA072	64BAA078
Código No.	Código No.
64BAA243	64BAA244
Juego de escala 30 N	Juego de escala 30 T
Bloque patrón	Bloque patrón
64BAA128	64BAA129
64BAA165	64BAA140
64BAA167	64BAA130
Penetrador	Penetrador
64BAA073	64BAA078

Código No.	Dureza
64BAA159	Bloque patrón HRA81/86
64BAA160	Bloque patrón HRA75/79
64BAA161	Bloque patrón HRA70/73
64BAA162	Bloque patrón HRA65/68
64BAA163	Bloque patrón HRA60/62
64BAA249	Bloque patrón HRBW95/100
64BAA126	Bloque patrón HRBW90/95
64BAA131	Bloque patrón HRBW80/85
64BAA132	Bloque patrón HRBW70/75
64BAA133	Bloque patrón HRBW60/65
64BAA134	Bloque patrón HRBW50/55
64BAA135	Bloque patrón HRBW40/45
64BAA127	Bloque patrón HRBW30/35
64BAA136	Bloque patrón HRBW20/25
64BAA137	Bloque patrón HRBW10/15
64BAA138	Bloque patrón HRBW0/5
64BAA125	Bloque patrón HRC60/65
64BAA157	Bloque patrón HRC50/55
64BAA124	Bloque patrón HRC40/45
64BAA123	Bloque patrón HRC30/35
64BAA158	Bloque patrón HRC20/25

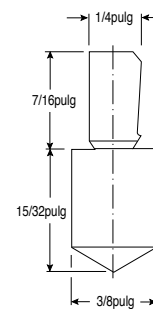
Código No.	Dureza
64BAA222	Bloque patrón HR45N65/70
64BAA223	Bloque patrón HR45N55/60
64BAA224	Bloque patrón HR45N45/50
64BAA225	Bloque patrón HR45N35/40
64BAA226	Bloque patrón HR45N25/30
64BAA128	Bloque patrón HR30N77/82
64BAA164	Bloque patrón HR30N68/73
64BAA165	Bloque patrón HR30N59/64
64BAA166	Bloque patrón HR30N50/55
64BAA167	Bloque patrón HR30N40/45
64BAA168	Bloque patrón HR15N90/93
64BAA169	Bloque patrón HR15N85/88
64BAA170	Bloque patrón HR15N80/83
64BAA171	Bloque patrón HR15N75/77
64BAA172	Bloque patrón HR15N69/72

Código No.	Dureza
64BAA129	Bloque patrón HR30T74/79
64BAA139	Bloque patrón HR30T70/73
64BAA140	Bloque patrón HR30T63/67
64BAA141	Bloque patrón HR30T56/60
64BAA142	Bloque patrón HR30T49/53
64BAA130	Bloque patrón HR30T743/47
64BAA143	Bloque patrón HR30T36/39
64BAA144	Bloque patrón HR30T29/33
64BAA145	Bloque patrón HR30T22/26
64BAA146	Bloque patrón HR30T15/18
64BAA147	Bloque patrón HR15T90/92
64BAA148	Bloque patrón HR15T69/86
64BAA149	Bloque patrón HR15T83/85
64BAA150	Bloque patrón HR15T80/82
64BAA151	Bloque patrón HR15T77/79
64BAA152	Bloque patrón HR15T72/74
64BAA153	Bloque patrón HR15T70/72
64BAA154	Bloque patrón HR15T68/69
64BAA155	Bloque patrón HR15T64/66
64BAA156	Bloque patrón HR15T61/63

Penetrador de bola de carburo

Código No.	Dureza
19BAA515	1/16 pulg Penetrador de bola de carburo
19BAA504	1/8 pulg Penetrador de bola de carburo
19BAA505	1/4 pulg Penetrador de bola de carburo
19BAA506	1/2 pulg Penetrador de bola de carburo
19BAA507	1/16 pulg bola de carburo (1pza)
19BAA508	1/8 pulg bola de carburo (1pza)
19BAA509	1/4 pulg bola de carburo (1pza)
19BAA510	1/2 pulg bola de carburo (1pza)

Penetradores de Diamante Tipo Rockwell





Código No.	Escala
64BAA072	C
64BAA073	N
64BAA086	A
64BAA071	C & N

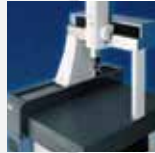
Patrón de Dureza Shore



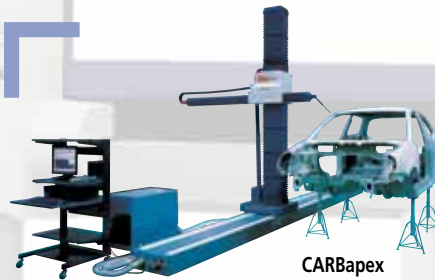
Objeto No.	Descripción
64AAA964	Juego de calibración (Escala Shore A) Patrón de dureza 30* DURO (Azul) Patrón de dureza 60* DURO (Amarillo) Patrón de dureza 90* DURO (Gris) Caja de caoba

Tabla de Conversión de Dureza

Vickers HV	Rockwell			Rockwell Superficial			Brinell HB	Shore HS	Vickers HV	Rockwell		Rockwell Superficial			
	HRA	HRB	HRC	HRD	15N	30N				45N	HRB	HS	HRB	HRF	15T
	588.4 N (60 Kgf) Diamante	980.7 N (100 Kgf) Bola 1/16"	147.1 N (15 Kgf) Diamante	980.7 N (100 Kgf) Diamante	147.1 N (15 Kgf) Diamante	294.2 N (30 Kgf) Diamante	441.3 N (45 Kgf) Diamante	294.2 KN (3000 Kgf) Bola 10 mm	JIS Bola 1/16 pulg		980.7 N (100 Kgf) Bola 1/16"	588.4 N (60 Kgf) Bola 1/16"	147.1 N (15 Kgf) Bola 1/16"	294.2 N (30 Kgf) Bola 1/16"	441.3 N (45 Kgf) Bola 1/16"
940	85.6	-	68.0	76.9	93.2	84.4	75.4	-	98.0	196	93.5	110.0	90.0	77.5	66.0
920	85.3	-	67.5	76.5	93.0	84.0	74.3	-	96.8	194	-	109.5	-	-	65.5
900	85.0	-	67.0	76.1	92.9	83.6	74.2	-	95.6	192	93.0	-	-	77.0	65.0
880	84.7	-	66.4	75.7	92.7	83.1	73.6	-	94.3	190	92.5	109.0	-	76.5	64.5
860	84.4	-	65.9	75.3	92.5	82.7	73.1	-	93.1	188	92.0	-	89.5	-	64.0
840	84.1	-	65.3	74.8	92.3	82.2	72.2	-	91.7	186	91.5	108.5	-	76.0	63.5
820	83.8	-	64.7	74.3	92.1	81.7	71.8	733	90.4	184	91.0	-	-	75.5	63.0
800	83.4	-	64.0	73.8	91.8	81.1	71.0	722	89.0	182	90.5	108.0	89.0	-	62.5
780	83.0	-	63.3	73.3	91.5	80.4	70.2	710	87.6	180	90.0	107.5	-	75.0	62.0
760	82.6	-	62.5	72.6	91.2	79.7	69.4	697	86.2	178	89.0	-	-	74.5	61.5
740	82.2	-	61.8	72.1	91.0	79.1	68.6	684	84.8	176	88.5	107.0	-	-	61.0
720	81.8	-	61.0	71.5	90.7	78.4	67.7	670	83.3	174	88.0	-	88.5	74.0	60.5
700	81.3	-	60.1	70.8	90.3	77.6	66.7	656	81.8	172	87.5	106.5	-	73.5	60.0
690	81.1	-	59.7	70.5	90.1	77.2	66.2	648	81.0	170	87.0	-	-	-	59.5
680	80.8	-	59.2	70.1	89.8	76.8	65.7	639	80.2	168	86.0	106.0	88.0	73.0	59.0
670	80.6	-	58.8	69.8	89.7	76.4	65.3	630	79.4	166	85.5	-	-	72.5	58.5
660	80.3	-	58.3	69.4	89.5	75.9	64.7	621	78.6	164	85.0	105.5	-	72.0	58.0
650	80.0	-	57.8	69.0	89.2	75.5	64.1	612	77.8	162	84.0	105.0	87.5	-	57.5
640	79.8	-	57.3	68.7	89.0	75.1	63.5	602	77.0	160	83.5	-	-	71.5	56.5
630	79.5	-	56.8	68.3	88.8	74.6	63.0	592	76.2	158	83.0	104.5	-	71.0	56.0
620	79.2	-	56.3	67.9	88.5	74.2	62.4	583	75.4	156	82.0	104.0	87.0	70.5	55.5
610	78.9	-	55.7	67.5	88.2	73.6	61.7	574	74.5	154	81.5	103.5	-	70.0	54.5
600	78.6	-	55.2	67.0	88.0	73.2	61.2	565	73.7	152	80.5	103.0	-	-	54.0
590	78.4	-	54.7	66.7	87.8	72.7	60.5	555	72.8	150	80.0	-	86.5	69.5	53.5
580	78.0	-	54.1	66.2	87.5	72.1	59.9	546	72.0	148	79.0	102.5	-	69.0	53.0
570	77.8	-	53.6	65.8	87.2	71.7	59.3	536	71.1	146	78.0	102.0	-	68.5	52.5
560	77.4	-	53.0	65.4	86.9	71.2	58.6	525	70.2	144	77.5	101.5	86.0	68.0	51.5
550	77.0	-	52.3	64.8	86.6	70.5	57.8	517	69.3	142	77.0	101.0	-	67.5	51.0
540	76.7	-	51.7	64.4	86.3	70.0	57.0	508	68.4	140	76.0	100.5	85.5	67.0	50.0
530	76.4	-	51.1	63.9	86.0	69.5	56.2	498	67.5	138	75.0	100.0	-	66.5	49.0
520	76.1	-	50.5	63.5	85.7	69.0	55.6	488	66.6	136	74.5	99.5	85.0	66.0	48.0
510	75.7	-	49.8	62.9	85.4	68.3	54.7	479	65.6	134	73.5	99.0	-	65.5	47.5
500	75.3	-	49.1	62.2	85.0	67.7	53.9	470	64.7	132	73.0	98.5	84.5	65.0	46.5
490	74.9	-	48.4	61.6	84.7	67.1	53.1	461	63.7	130	72.0	98.0	84.0	64.5	45.5
480	74.5	-	47.7	61.3	84.3	66.4	52.2	451	62.8	128	71.0	97.5	-	63.5	45.0
470	74.1	-	46.9	60.7	83.9	65.7	51.3	442	61.8	126	70.0	97.0	83.5	63.0	44.0
460	73.6	-	46.1	60.1	83.6	64.9	50.4	434	60.8	124	69.0	96.5	-	62.5	43.0
450	73.3	-	45.3	59.4	83.2	64.3	49.4	425	59.8	122	68.0	96.0	83.0	62.0	42.0
440	72.8	-	44.5	58.8	82.8	63.5	48.4	415	58.8	120	67.0	95.5	-	61.0	41.0
430	72.3	-	43.6	58.2	82.3	62.7	47.4	405	57.8	118	66.0	95.0	82.5	60.5	40.0
420	71.8	-	42.7	57.5	81.8	61.9	46.4	397	56.7	116	65.0	94.5	82.0	60.0	39.0
410	71.4	-	41.8	56.8	81.4	61.1	45.3	388	55.7	114	64.0	94.0	81.5	59.5	38.0
400	70.8	-	40.8	56.0	81.0	60.2	44.1	379	54.6	112	63.0	93.0	81.0	58.5	37.0
390	70.3	-	39.8	55.2	80.3	59.3	42.9	369	53.6	110	62.0	92.6	80.5	58.0	35.5
380	69.8	110.0	38.8	54.4	79.8	58.4	41.7	360	52.5	108	61.0	92.0	-	57.0	34.5
370	69.2	-	37.7	53.6	79.2	57.4	40.4	350	51.4	106	59.5	91.2	80.0	56.0	33.0
360	68.7	109.0	36.6	52.8	78.6	56.4	39.1	341	50.3	104	58.0	90.5	79.5	55.0	32.0
350	68.1	-	35.5	51.9	78.0	55.4	37.8	331	49.2	102	57.0	89.8	79.0	54.5	30.5
340	67.6	108.0	34.4	51.1	77.4	54.4	36.5	322	48.1	100	56.0	89.0	78.5	53.5	29.5
330	67.0	-	33.3	50.2	76.8	53.6	35.2	313	46.9	98	54.0	88.0	78.0	52.5	28.0
320	66.4	107.0	32.2	49.4	76.2	52.3	33.9	303	45.7	96	53.0	87.2	77.5	51.5	26.5
310	65.8	-	31.0	48.4	75.6	51.3	32.5	294	44.6	94	51.0	86.3	77.0	50.5	24.5
300	65.2	105.5	29.8	47.5	74.9	50.2	31.1	284	43.4	92	49.5	85.4	76.5	49.0	23.0
295	64.8	-	29.2	47.1	74.6	49.7	30.4	280	42.8	90	47.5	84.4	75.5	48.0	21.0
290	64.5	104.5	28.5	46.5	74.2	49.0	29.5	275	42.2	88	46.0	83.5	75.0	47.0	19.0
285	64.2	-	27.8	46.0	73.8	48.4	28.7	270	41.6	86	44.0	82.3	74.5	45.5	17.0
280	63.8	103.5	27.1	45.3	73.4	47.8	27.9	265	41.0	84	42.0	81.2	73.5	44.0	14.5
275	63.5	-	26.4	44.9	73.0	47.2	27.1	261	40.4	82	40.0	80.0	73.0	43.0	12.5
270	63.1	102.0	25.6	44.3	72.6	46.4	26.2	256	39.7	80	37.5	78.6	72.0	41.0	10.0
265	62.7	-	24.8	43.7	72.1	45.7	25.2	252	39.1	78	35.0	77.4	71.5	39.5	7.5
260	62.4	101.0	24.0	43.1	71.6	45.0	24.3	247	38.5	76	32.5	76.0	70.5	38.0	4.5
255	62.0	-	23.1	42.2	70.6	44.2	23.2	243	37.9	74	30.0	74.8	70.0	36.0	1.0
250	61.6	99.5	22.2	41.7	70.6	43.4	22.2	238	37.2	72	27.5	73.2	69.0	34.0	-
245	61.2	-	21.3	41.1	70.1	42.5	21.1	233	36.6	70	24.5	71.6	68.0	32.0	-
240	60.7	98.1	20.3	40.3	69.6	41.7	19.9	228	36.0	68	21.5	70.0	67.0	30.0	-
230	-	96.7	18.0	-	-	-	-	219	34.7	66	18.5	68.5	66.0	28.0	-
220	-	95.0	15.7	-	-	-	-	209	33.4	64	15.5	66.8	65.0	25.5	-
210	-	93.4	13.4	-	-	-	-	200	32.0	62	12.5	65.0	63.5	23.0	-
200	-	91.5	11.0	-	-	-	-	190	30.7	60	10.0	63.0	62.5	25.0	-
190	-	89.5	8.5	-	-	-	-	181	29.4	58	-	61.0	61.0	18.0	-
180	-	87.1	6.0	-	-	-	-	171	28.0	56	-	58.8	60.0	15.0	-
170	-	85.0	3.0	-	-	-	-	162	26.6	54	-	56.5	58.5	12.0	-
160	-	81.7	0.0	-	-	-	-	152	25.2	52	-	53.5	57.0	-	-
150	-	78.7	-	-	-	-	-	143	23.8	50	-	50.5	55.5	-	-
140	-	75.0	-	-	-	-	-	133	22.3	49	-	49.0	54.5	-	-
130	-	71.2	-	-	-	-	-	124	20.8	48	-	47.0	53.5	-	-
120	-	66.7	-	-	-	-	-	114	19.4	47	-	45.0	-	-	-
110	-	62.3	-	-	-	-	-	105	17.9	46	-	43.0	-	-	-
100	-	56.2	-	-	-	-	-	95	16.3	45	-	40.0	-	-	-



Máquinas de Medición por Coordenadas



CARBapex

ÍNDICE

Máquinas de Medición por Coordenadas

Serie Crysta-Apex S	380
Serie Crysta-Apex C	381
Serie LEGEX	382
Serie Strato-Apex	383
Serie Falcio-Apex	383
Serie Crysta-Apex C	384
Serie CARBstrato / CARBapex	385
MACH-V565 / 9106	386
MACH-3A 653	386
Serie Crysta-Plus M400 / 500 / 700	387
SpinArm Apex	388
SurfaceMeasure	389
Serie CP	390
Palpadores para CMM	390
MCOSMOS	391



Sistema de Medición por Visión



Quick Vision



Sistema de Medición por Visión

ÍNDICE

Sistema de Medición por Visión

Quick Vision ELF	392
Quick Vision Apex / Hyper Quick Vision	393
Quick Vision ACCEL	394
Quick Vision STREAM PLUS	395
Quick Vision con palpador de contacto	396
ULTRA QV	397
Accesorios para Quick Vision	398
Quick Scope	399
Quick Image	400

Serie Crysta-Apex S

SERIE 191 — CMM CNC Estándar

Diseñada y construida con la tecnología y experiencia de Mitutoyo en CMM CNC, Crysta-Apex S se caracteriza por materiales de bajo peso y estructura innovativa de la máquina, proporcionando alta estabilidad en el recorrido, alta exactitud y economía. La función de corrección por temperatura (16°C a 26°C) puede dar mediciones exactas aún en áreas de producción. Adicionalmente a la medición punto por punto, el SP25 y el palpador láser Surface Measure proporcionan función de escaneo con contacto/sin contacto.



Crysta-Apex S574



Crysta-Apex S776



Crysta-Apex S9106



Sistema de compensación por temperatura (foto: sensores de temperatura)



Controlador Joystick



La estructura óptima de la máquina se determinó a través del FEM (Método del elemento finito) y análisis modal.

Datos Técnicos

Patrón de longitud: Codificador lineal de alta exactitud
 Sistema guía: Cojinetes de aire
 Velocidad máxima desplazamiento: 520mm/s
 Aceleración máxima: 0.17G
 Presión del aire: 0.4MPa
 Consumo de aire: 50L/min (Serie 500)
 60L/min (Serie 700, 900)
 100L/min (Serie 1200)
 150L/min (Serie 1600, 2000)

Temperatura del medio ambiente para garantizar el MPE *

Intervalo de temperatura	18°C - 22°C	16°C - 26°C
Cambio de temperatura	Por hora	1.0K
	Por 24 horas	2.0K
Gradiente de temperatura	Vertical	1.0K/m
	Horizontal	1.0K/m

* Cuando se utiliza el sistema de compensación de temperatura.

Unidad Principal Arranque de sistema

Esta máquina incorpora un sistema de reubicación (sistema de detección de reubicación), que deshabilita la operación cuando una vibración inesperada se aplica a la máquina se reubica. Contacte al representante de Mitutoyo más cercano antes de reubicar esta máquina después de su instalación inicial. Referirse a la página 8 para detalles.

ESPECIFICACIONES

Modelo No.	Crysta-Apex S544	Crysta-Apex S574	Crysta-Apex S776	Crysta-Apex S7106	Crysta-Apex S9106 [Crysta-Apex S9108]	Crysta-Apex S9166 [Crysta-Apex S9168]	Crysta-Apex S9206 [Crysta-Apex S9208]
Intervalo	eje X	505mm	505mm	705mm	705mm	905mm	905mm
	eje Y	405mm	705mm	705mm	1005mm	1005mm	2005mm
	eje Z	405mm	405mm	605mm	605mm	605mm [805mm]	605mm [805mm]
Resolución		0.1µm	0.1µm	0.1µm	0.1µm	0.1µm	0.1µm
Error*	MPE _E	(1.7+3L/1000)µm, (1.7+4L/1000)µm**		(1.7+3L/1000)µm, (1.7+4L/1000)µm**		(1.7+3L/1000)µm, (1.7+4L/1000)µm**	
	MPE _P	1.7µm		1.7µm		1.7µm	
	MPE _{THP}	2.3µm		2.3µm		2.3µm	
Mesa de trabajo	Material	Granito	Granito	Granito	Granito	Granito	Granito
	Tamaño	638 x 860mm	638 x 1160mm	880 x 1420mm	880 x 1720mm	1080 x 1720mm	1080 x 2320mm
	Insertos roscados	M8 x 1.25mm	M8 x 1.25mm	M8 x 1.25mm	M8 x 1.25mm	M8 x 1.25mm	M8 x 1.25mm
Pieza	Altura máx	545mm	545mm	800mm	800mm	800mm [1000mm]	800mm [1000mm]
	Carga máx	180kg	180kg	800kg	1000kg	1200kg	1500kg
Peso (unidad principal)	515kg	625kg	1675kg	1951kg	2231kg [2261kg]	2868kg [2898kg]	3912kg [3942kg]

*La máquina está equipada con el sistema de compensación de temperatura.

Conforme con la norma: ISO10360-2 Sistema de palpado usado: SP25M con palpador ø4 x 50mm L: Longitud de medición (mm)

**Intervalo de temperatura para garantizar la exactitud: 16°C - 26°C.

Serie Crysta-Apex C

SERIE 191 — CMM CNC Estándar



Crysta-Apex C122010



Crysta-Apex C205016

ESPECIFICACIONES

Modelo No.		Crysta-Apex C121210	Crysta-Apex C122010	Crysta-Apex C123010	Crysta-Apex C163012 [Crysta-Apex C163016]	Crysta-Apex C164012 [Crysta-Apex C164016]	Crysta-Apex C165012 [Crysta-Apex C165016]
Intervalo	Eje X	1205mm	1205mm	1205mm	1605mm	1605mm	1605mm
	Eje Y	1205mm	2005mm	3005mm	3005mm	4005mm	5005mm
	Eje Z	1005mm	1005mm	1005mm	1205mm [1605mm]	1205mm [1605mm]	1205mm [1605mm]
Resolución		0.1µm	0.1µm	0.1µm	0.1µm	0.1µm	0.1µm
Error*	MPE _E	(2.3+3L/1000)µm, (2.3+4L/1000)µm**			(3.3+4.5L/1000)µm, (3.3+5.5L/1000)µm**, [(4.5+5.5L/1000)µm, (4.5+6.5L/1000)µm**]		
	MPE _P	2.0µm			5.0µm [6.0µm]		
	MPE _{THP}	2.8µm			6.0µm [7.0µm]		
Mesa de trabajo	Material	Granito	Granito	Granito	Granito	Granito	Granito
	Tamaño	1400 x 2165mm	1400 x 2965mm	1400 x 3965mm	1800 x 4205mm	1800 x 5205mm	1800 x 6205mm
	Insertos roscados	M8 x 1.25mm	M8 x 1.25mm	M8 x 1.25mm	M8 x 1.25mm	M8 x 1.25mm	M8 x 1.25mm
Pieza	Altura máxima	1200mm	1200mm	1200mm	1400mm [1800mm]	1400mm [1800mm]	1400mm [1800mm]
	Carga máxima	2000kg	2500kg	3000kg	3500kg	4500kg	5000kg
Peso (unidad principal)		4050kg	6150kg	9110kg	10600kg [10650kg]	14800kg [14850kg]	19500kg [19550kg]



Referirse al folleto (E4248) de la serie BEYOND-CRYSTA C para más detalles.

Modelo No.		Crysta-Apex C203016 [Crysta-Apex C203020]	Crysta-Apex C204016 [Crysta-Apex C204020]	Crysta-Apex C205016 [Crysta-Apex C205020]
Intervalo	Eje X	2005mm	2005mm	2005mm
	Eje Y	3005mm	4005mm	5005mm
	Eje Z	1605mm [2005mm]	1605mm [2005mm]	1605mm [2005mm]
Resolución		0.1µm	0.1µm	0.1µm
Error*	MPE _E	(4.5+8L/1000)µm, (4.5+9L/1000)µm** [(6+9L/1000)µm, (6+10L/1000)µm**]		
	MPE _P	6.0µm [7.5µm]		
	MPE _{THP}	6.0µm [7.5µm]		
Mesa de trabajo	Material	Granito	Granito	Granito
	Tamaño	2200 x 4205mm	2200 x 5205mm	2200 x 6205mm
	Insertos roscados	M8 x 1.25mm	M8 x 1.25mm	M8 x 1.25mm
Pieza	Altura máxima	1800mm [2200mm]	1800mm [2200mm]	1800mm [2200mm]
	Carga máxima	4000kg	5000kg	6000kg
Peso (unidad principal)		14100kg [14150kg]	19400kg [19450kg]	28000kg [28050kg]

* La máquina está equipada con el sistema de compensación de temperatura.
Conforme con la norma: ISO10360-2 Sistema de palpado usado: SP25M palpador ø4 x 50mm L: Longitud de medición (mm)
**Intervalo de temperatura para garantizar el error: 16°C - 26°C.

Serie LEGEX

SERIE 356 — CMM CNC de Ultra Alta Exactitud

Logrando excelente desempeño, la estructura de puente fijo y los cojinetes de aire descansan sobre guías rígidas asegurando estabilidad superior de movimiento y ultra alta exactitud de medición. Adecuada para piezas pequeñas y medianas, complejas, tales como engranes, cojinetes, lentes, troqueles, rotores de alabes que requieren severa exactitud dimensional. El palpador MPP-300Q adiciona una función de escaneado a la medición estándar punto a punto.



LEGEX 574



LEGEX 774

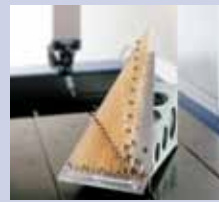
CARACTERÍSTICAS

- La familia de CMM CNC más ultra exacta se presenta, hecha posible mediante el análisis riguroso de todos los factores posibles que producen error para minimizarlos o eliminar sus efectos.
- Usa en cada eje una escala de vidrio cristalizado de ultra alta exactitud con el ultra bajo coeficiente de expansión de $0.01 \times 10^{-6}/K$.
- La estructura de puente fijo y cojinetes de aire * corriendo sobre guías extremadamente rígidas aseguran superior estabilidad de movimiento y ultra alta exactitud geométrica.
- Una amplia variedad de palpadores opcionales disponibles tales como palpadores de señal de contacto, palpadores para escaneado con láser y palpador de medición por visión.

*cojinete lineal: LEGEX 322



Escala de vidrio tipo estándar original de Mitutoyo (arriba) y escala de vidrio de ultra alta exactitud con expansión térmica virtualmente cero (abajo)



Dispositivo de calibración para CMM utilizando patrones de vidrio con expansión térmica virtualmente cero

Datos Técnicos

Patrón de longitud: Codificador lineal de ultra alta exactitud (escala de vidrio con coeficiente de expansión térmica virtualmente cero)
 Sistema guía: Cojinete de aire (guía lineal: LEGEX 322)
 Velocidad máx. de desplazamiento: 200mm/s
 Aceleración máx.: 0.1G (0.06G: LEGEX 322)
 Presión de aire: 0.4MPa (0.5MPa: LEGEX 9106)
 Consumo de aire: 120L/min

Temperatura del medio ambiente para garantizar el MPE*

Intervalo de temperatura		20±2°C
Cambio de temperatura	Por hora	0.5K
	Por 24 horas	1.0K
Gradiente de temperatura	Vertical	1.0K/m
	Horizontal	1.0K/m

*Cuando se usa sistema de compensación de temperatura

Unidad Principal Arranque de sistema

Esta máquina incorpora un sistema de reubicación (sistema de detección de reubicación), que deshabilita la operación cuando una vibración inesperada se aplica o la máquina se reubica. Contacte al representante de Mitutoyo más cercano antes de reubicar esta máquina después de su instalación inicial. Refiérase a la página 8 para detalles.



Referirse al folleto (E4172) LEGEX 300/500/700/900/1200 para más detalles.

ESPECIFICACIONES

Modelo No.		LEGEX 574	LEGEX 774	LEGEX 776	LEGEX 9106	LEGEX 12128
Intervalo	Eje X	510mm	710mm	710mm	910mm	1210mm
	Eje Y	710mm	710mm	710mm	1010mm	1210mm
	Eje Z	455mm	455mm	605mm	605mm	810mm
Resolución		0.01 µm	0.01 µm	0.01 µm	0.01 µm	0.01 µm
	MPE _E	(0.35+L/1000)µm	(0.35+L/1000)µm	(0.35+L/1000)µm	(0.35+L/1000)µm	(0.6+1.5L/1000)µm
	MPE _P	0.45µm	0.45µm	0.45µm	0.45µm	0.6µm
	MPE _{THP}	1.4µm	1.4µm	1.4µm	1.4µm	1.8µm
Mesa de trabajo	Material	Hierro fundido	Hierro fundido	Hierro fundido	Hierro fundido	Hierro fundido
	Tamaño	550 x 750mm	750 x 750mm	750 x 750mm	950 x 1050mm	1250 x 1250mm
	Insertos roscados	M8 x 1.25mm	M8 x 1.25mm	M8 x 1.25mm	M8 x 1.25mm	M8 x 1.25mm
Pieza	Altura máx.	706mm	696mm	862mm	856mm	1056mm
	Carga máx.	200kg	500kg	500kg	800kg	1000kg
Peso (unidad principal)		3900kg	5000kg	5100kg	6500kg	10500kg

* La máquina está equipada con sistema de compensación por temperatura.
 Conforme con norma: ISO10360-2 cuando se usa el sistema de palpado MPP-310Q
 L: Longitud de medición (mm)

CARACTERÍSTICAS

- Se asegura alta exactitud y velocidad de medición debido a un rediseño del cuerpo de la máquina que mejoró la rigidez de la estructura y por la remodelación del mecanismo guía.
- Se logra un alto desempeño de escaneo a través del mejoramiento de la rigidez estructural y la incorporación de una tecnología de compensación recientemente desarrollada.
- Usa escalas de ultra alta exactitud en cada eje para proporcionar una resolución mayor y exactitud que complementa el mejorado desempeño total.

ESPECIFICACIONES

Modelo No.		STRATO-Apex 776	STRATO-Apex 7106	STRATO-Apex 9106	STRATO-Apex 9166
Intervalo	Eje X	705mm	705mm	905mm	905mm
	Eje Y	705mm	1005mm	1005mm	1605mm
	Eje Z	605mm	605mm	605mm	605mm
Resolución		0.00002mm	0.00002mm	0.00002mm	0.00002mm
Error*	MPE _E	(0.9+2.5L/1000)µm	(0.9+2.5L/1000)µm	(0.9+2.5L/1000)µm	(0.9+2.5L/1000)µm
	MPE _P	0.9µm	0.9µm	0.9µm	0.9µm
	MPE _{THP}	1.8µm	1.8µm	1.8µm	1.8µm
Mesa de trabajo	Material	Granito	Granito	Granito	Granito
	Tamaño	880 x 1420mm	880 x 1720mm	1080 x 1720mm	1080 x 2320mm
	Insertos roscados	M8 x 1.25mm	M8 x 1.25mm	M8 x 1.25mm	M8 x 1.25mm
Pieza	Altura máx.	770mm	770mm	770mm	770mm
	Carga máx.	500kg	800kg	800kg	1200kg
Peso (unidad principal)		1895kg	2180kg	2410kg	3085kg

Unidad Principal Arranque de sistema

Esta máquina incorpora un sistema de reubicación (sistema de detección de reubicación), que deshabilita la operación cuando una vibración inesperada se aplica a la máquina se reubica. Contacte al representante de Mitutoyo más cercano antes de reubicar esta máquina después de su instalación inicial. Referirse a la página 8 para detalles.

Datos Técnicos

Patrón de longitud: Codificador lineal de alta exactitud
 Sistema guía: Cojinetes de aire
 Velocidad máx. de desplazamiento: 430mm/s (500mm/s: 1600 series)
 Aceleración máxima: 0.17G (0.13G: serie 1600)
 Presión de aire: 0.4MPa
 Consumo de aire: 120L/min (150L/min: 1600 series)

Temperatura del medio ambiente para garantizar el MPE*

Intervalo de temperatura	18°C - 22°C	
Cambio de temperatura	Por hora	1.0K
	Por 24 horas	2.0K
Gradiente de temperatura	Vertical	1.0K/m
	Horizontal	1.0K/m

* Cuando se usa sistema de compensación por temperatura.

Unidad Principal Arranque de sistema

Esta máquina incorpora un sistema de reubicación (sistema de detección de reubicación), que deshabilita la operación cuando una vibración inesperada se aplica a la máquina se reubica. Contacte al representante de Mitutoyo más cercano antes de reubicar esta máquina después de su instalación inicial. Referirse a la página 8 para detalles.

STRATO Apex

SERIE 355 — CMM CNC de Alta Exactitud

Una máquina de medición por coordenadas largamente esperada que logra alta exactitud combinada con alta velocidad de operación. La alta velocidad y aceleración de desplazamiento garantiza gran desempeño de escaneo en una máquina que también ofrece alta exactitud de medición en el nivel de 1µm.



Datos Técnicos

Patrón de longitud: Codificador lineal de alta exactitud
 Sistema guía: Cojinetes de aire
 Velocidad máx. de desplazamiento: 519mm/s
 Aceleración máxima: 0.15G
 Presión de aire: 0.4MPa
 Consumo de aire: 60L/min

Temperatura del medio ambiente para garantizar el MPE*

Intervalo de temperatura	19°C - 21°C	
Cambio de temperatura	Por hora	1.0K
	Por 24 horas	2.0K
Gradiente de temperatura	Vertical	1.0K/m
	Horizontal	1.0K/m

* Cuando se usa sistema de compensación por temperatura.

Serie Falcio Apex

SERIE 355 — CMM CNC de Alta Exactitud



FALCIO-Apex 163012

ESPECIFICACIONES

Modelo No.		FALCIO-Apex 162012	FALCIO-Apex 163012	FALCIO-Apex 164012
Intervalo	Eje X	1605mm	1605mm	1605mm
	Eje Y	2005mm	3005mm	4005mm
	Eje Z	1205mm [1505mm]		
Resolución		0.1µm	0.1µm	0.1µm
Error*	MPE _E	(2.8+4L/1000)µm [(3.3+4.5L/1000)µm: Z-axis = 1505mm]		
	MPE _P	2.8µm [3.3µm: Z-axis = 1505mm]		
	MPE _{THP}	2.8µm [3.8µm: Z-axis = 1505mm]		
Mesa de trabajo	Material	Granito	Granito	Granito
	Tamaño	1850 x 3280mm	1850 x 4280mm	1850 x 5280mm
	Insertos roscados	M8 x 1.25mm	M8 x 1.25mm	M8 x 1.25mm
Pieza	Altura máx.	1350mm [1650mm]		
	Carga máx.	3500kg	4000kg	4500kg
Peso (unidad principal)		9500kg [9600kg]	14000kg [14050kg]	25000kg [25050kg]

* La máquina está equipada con sistema de compensación por temperatura. Conforme con norma: ISO10360-2
 Sistema de palpado usado: SP25M con palpador ø4 x 50mm L: Longitud de medición (mm)

Serie Falcio-Apex

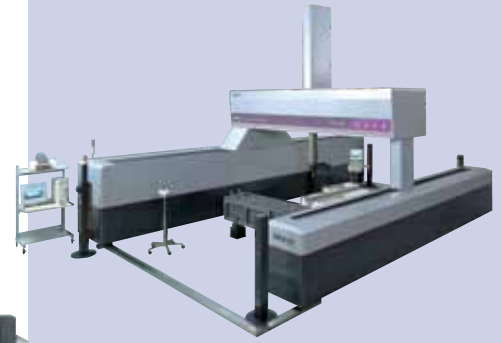
SERIE 355 — CMM CNC Grande de Alta Exactitud

CARACTERÍSTICAS

Esta CMM CNC gigante proporciona un enorme intervalo de medición de 2000mm x 3000mm x 1500mm a 3000mm x 5000mm x 2000mm con la exactitud de CMM de gran tamaño.



FALCIO-Apex 305015G



Unidad Principal
Arranque de sistema

Esta máquina incorpora un sistema de reubicación (sistema de detección de reubicación), que deshabilita la operación cuando una vibración inesperada se aplica o la máquina se reubica. Contacte al representante de Mitutoyo más cercano antes de reubicar esta máquina después de su instalación inicial. Referirse a la página 8 para detalles.

ESPECIFICACIONES

Modelo No.	FALCIO-Apex 203015G	FALCIO-Apex 204015G	FALCIO-Apex 205015G	FALCIO-Apex 305015G	
Intervalo	Eje X	2005mm	2005mm	2005mm	
	Eje Y	3005mm	4005mm	5005mm	
	Eje Z	1505mm [2005mm]	1505mm [2005mm]	1505mm [2005mm]	
Resolución		0.1µm	0.1µm	0.1µm	
	MPE _E	(3.5+4L/1000)µm [(4+4.5L/1000)µm: eje Z = 2005mm]			
	MPE _P	3.5µm [4µm: eje Z = 2005mm]			
	MPE _{THP}	3.5µm (90s) [4.2µm (90s) : eje Z = 2005mm]			
Peso (unidad principal)	12000kg	14000kg	15000kg	16000kg	

* La máquina está equipada con sistema de compensación de temperatura.
Conforme a norma: ISO10360-2 Sistema de palpado usado: SP25M con palpador ø4 x 50mm L: Longitud de medición (mm)

Datos Técnicos

Patrón de longitud: Codificador lineal de alta exactitud
Sistema guía: Cojinetes de aire
Velocidad máx. de desplazamiento: 520mm/s

Temperatura del medio ambiente para garantizar el MPE*

Intervalo de temperatura	18°C - 22°C	
Cambio de temperatura	Por hora	1.0K
	Por 24 horas	2.0K
Gradiente de temperatura	Vertical	1.0K/m
	Horizontal	1.0K/m

* Cuando se usa sistema de compensación de temperatura.

Crysta-Apex C Series

SERIE 191 — CMM CNC Grande Estándar



ESPECIFICACIONES

Modelo No.	Crysta-Apex C203016G	Crysta-Apex C306016G
Intervalo	Eje X	2005mm
	Eje Y	3005mm
	Eje Z	1605mm [2005mm]
Resolución		0.1µm
	MPE _E	(6+6L/1000)µm [(7+7L/1000)µm: eje Z = 2005mm]
	MPE _P	6µm [7µm: eje Z = 2005mm]
	MPE _{THP}	6.5µm (90s) [7.5µm (90s) : eje Z = 2005mm]
Peso (unidad principal)	12000kg	16000kg

* La máquina está equipada con sistema de compensación de temperatura.
Conforme a norma: ISO10360-2 Sistema de palpado usado: SP25M con palpador ø4 x 50mm L: Longitud de medición (mm)

Datos Técnicos

Patrón de longitud: Codificador lineal de alta exactitud
Sistema guía: Cojinetes de aire
Velocidad máx. de desplazamiento: 500mm/s

Temperatura del medio ambiente para garantizar el MPE*

Intervalo de temperatura	18°C - 22°C	16°C - 26°C
Cambio de temperatura	Por hora	1.0K
	Por 24 horas	2.0K
Gradiente de temperatura	Vertical	1.0K/m
	Horizontal	1.0K/m

* Cuando se usa sistema de compensación de temperatura.

Unidad Principal
Arranque de sistema

Esta máquina incorpora un sistema de reubicación (sistema de detección de reubicación), que deshabilita la operación cuando una vibración inesperada se aplica o la máquina se reubica. Contacte al representante de Mitutoyo más cercano antes de reubicar esta máquina después de su instalación inicial. Referirse a la página 8 para detalles.

Serie CARBstrato / CARBapex

SERIE 355 — Sistema de Medición Car Body

CARACTERÍSTICAS: CARBstrato

Una gran CMM CNC tipo brazo horizontal para medición de carrocerías.

Tipos de cabeza simple/dual están disponibles; el tipo de cabeza dual mide controlando las dos cabezas simultáneamente, una desde cada lado.

CARACTERÍSTICAS: CARBapex

CMM CNC grande y económica, de tipo brazo horizontal para medición de carrocerías.

Tipos de cabeza simple y dual están disponibles; el tipo de cabeza dual mide controlando las dos cabezas simultáneamente, una desde cada lado.



CARBstrato



Datos Técnicos

Patrón de longitud: Codificador lineal de alta exactitud
 Sistema guía: Eje X: Guía lineal, Eje Z: Cojinete de aire
 Velocidad máxima de desplazamiento: 866mm/s (CARBstrato)
 519mm/s (CARBapex)

Aceleración máxima: 0.2G

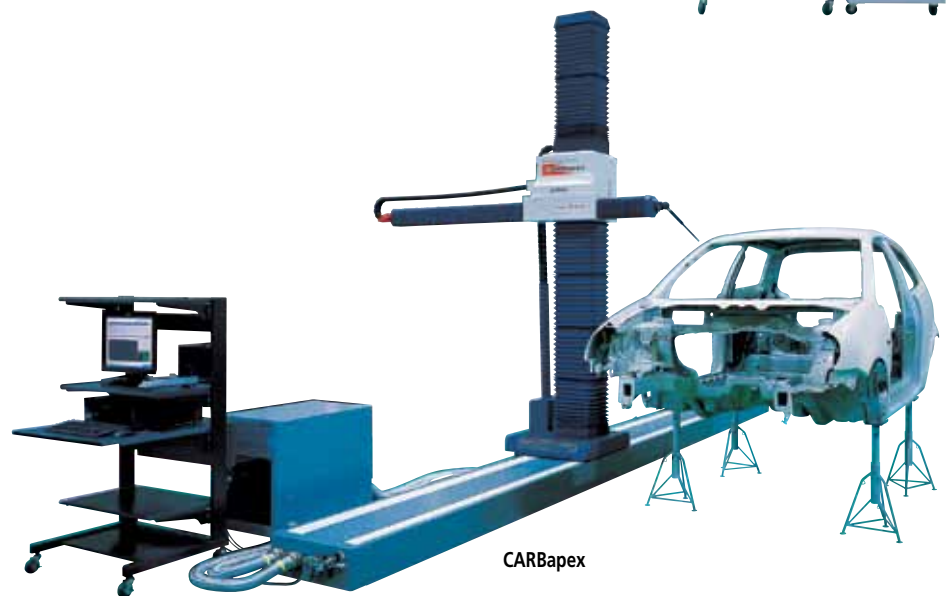
Temperatura del medio ambiente para garantizar el MPE*

Intervalo de temperatura	16°C - 26°C	
Cambio de temperatura	Por hora	1.0K
	Por 24 horas	5.0K
Gradiente de temperatura	Vertical	1.0K/m
	Horizontal	1.0K/m

* Cuando se usa sistema de compensación de temperatura.

Unidad Principal Arranque de sistema

Esta máquina incorpora un sistema de reubicación (sistema de detección de reubicación), que deshabilita la operación cuando una vibración inesperada se aplica o la máquina se reubica. Contacte al representante de Mitutoyo más cercano antes de reubicar esta máquina después de su instalación inicial. Referirse a la página 8 para detalles.



CARBapex

ESPECIFICACIONES

Modelo No.		CARBstrato	CARBapex
Intervalo	Eje X	4000 - 8000mm	4000 - 8000mm
	Eje Y	1400 - 1600mm	1400 - 1600mm
	Eje Z	2000 - 2600mm	2000 - 2600mm
Resolución		1µm	1µm
Error*	MPE _E	(18+28L/1000)µm	(25+28L/1000)µm

* La máquina está equipada con sistema de compensación por temperatura.
 Conforme con norma: ISO10360-2
 Sistema de palpado usado: SP25M con punta ø4 x 50mm
 L: Longitud de medición (mm)

MACH-V565 / 9106

SERIE 360 — CMM CNC Tipo En Línea

CARACTERÍSTICAS

La MACH-V maximizan las operaciones de maquinado al realizar medición por coordenadas de alta velocidad en línea en conjunto con las máquinas herramienta CNC. Estas máquinas de alto rendimiento se pueden incorporar directamente en la línea de manufactura y pueden proporcionar retroalimentación pre/post maquinado a la máquina herramienta para que realice ajustes de maquinado.



MACH-V9106

ESPECIFICACIONES

Modelo No.	MACH-V565		MACH-V9106	
Intervalo	Eje X	505mm	905mm	
	Eje Y	605mm	1005mm	
	Eje Z	505mm	605mm	
Resolución	0.1µm		0.1µm	
Error*	MPE _E	(2.5+3.5L/1000)µm / (2.9+4.3L/1000)µm / (3.6+5.8L/1000)µm**		
	MPE _P	2.5µm (2.2µm: usando SP25M)		

* La máquina está equipada con sistema de compensación por temperatura. Conforme a norma: ISO10360-2 Sistema de palpado usado: TP7M con palpador ø4 x 20mm L: Longitud de medición (mm)
 ** Intervalo de temperatura para garantizar la exactitud: 19°C - 21°C / 15°C - 25°C / 5°C - 35°C

MACH-3A 653

SERIE 360 — CMM CNC Tipo En Línea

CARACTERÍSTICAS

- Sistema de compensación de temperatura integrado en el intervalo de 5°C - 40°C.
- Alta velocidad de desplazamiento hasta 1212mm/s.
- Aceleración máxima de 1.2G.
- Óptima para mediciones a un lado o en la línea de producción.
- Muestra el modo de operación por medio de luces de tráfico.
- Mesa giratoria de alta velocidad integrada con función indexable (opcional).



ESPECIFICACIONES

Modelo No.	MACH-3A 653	
Intervalo	Eje X	605mm
	Eje Y	505mm
	Eje Z	285mm
Resolución	0.1µm	
Error*	MPE _E	(2.5+3.5L/1000)µm, (2.8+4.2L/1000)µm, (3.2+5.0L/1000)µm, (3.5+5.7L/1000)µm, (3.9+6.5L/1000)µm**
	MPE _P	2.5µm

* La máquina está equipada con sistema de compensación por temperatura. Conforme a norma: ISO10360-2 Sistema de palpado usado: TP7M con palpador ø4 x 50mm L: Longitud de medición (mm)
 ** Intervalo de temperatura para garantizar la exactitud: 19°C - 21°C / 15°C - 25°C / 10°C - 30°C / 5°C - 35°C / 35°C - 40°C



Datos Técnicos

Patrón de longitud: Codificador lineal de alta exactitud
 Sistema guía: Guía lineal: MACH-V
 Velocidad máx. de desplazamiento: 866mm/s: MACH-V
 Aceleración máxima: 0.86G: MACH-V

Temperatura del medio ambiente para garantizar el MPE

Intervalo de temperatura	5°C - 35°C	
Cambio de temperatura	Por hora	2.0K
	Por 24 horas	1.0K
Gradiente de temperatura	Vertical	1.0K/m
	Horizontal	1.0K/m

Unidad Principal
Arranque de sistema

Esta máquina incorpora un sistema de reubicación (sistema de detección de reubicación), que deshabilita la operación cuando una vibración inesperada se aplica o la máquina se reubica. Contacte al representante de Mitutoyo más cercano antes de reubicar esta máquina después de su instalación inicial. Referirse a la página 8 para detalles.

Datos Técnicos

Patrón de longitud: Codificador lineal de alta exactitud
 Sistema guía: Guía lineal
 Velocidad máx. de desplazamiento: 1212mm/s
 Aceleración máxima: 1.2G

Temperatura del medio ambiente para garantizar el MPE

Intervalo de temperatura	5°C - 40°C	
Cambio de temperatura	Por hora	2.0K
	Por 24 horas	1.0K
Gradiente de temperatura	Vertical	1.0K/m
	Horizontal	1.0K/m

Unidad Principal
Arranque de sistema

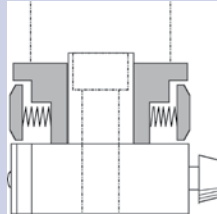
Esta máquina incorpora un sistema de reubicación (sistema de detección de reubicación), que deshabilita la operación cuando una vibración inesperada se aplica o la máquina se reubica. Contacte al representante de Mitutoyo más cercano antes de reubicar esta máquina después de su instalación inicial. Referirse a la página 8 para detalles.

Serie Crysta-Plus M400 / 500 / 700

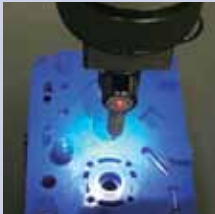
SERIE 196 — CMM Manual Tipo Flotante



Frenado neumático con un toque para posicionado rápido



Sujetador guía del eje Z diseñado ergonómicamente para medición constante (solo para Crysta-Plus M776 y M7106)



Iluminación del palpador (opcional) para iluminar el palpador y la punta directamente y abrillantar el campo de trabajo.

Datos Técnicos

Patrón de longitud: Codificador lineal de alta exactitud
 Sistema guía: Cojinetes de aire
 Fijado de ejes: Frenado con aire en un toque (Tornillo de sujeción: M776, M7106)
 Intervalo de avance fino: Todo el intervalo
 Presión del aire: 0.4MPa (0.35MPa: M443, M544, M574)
 Consumo de aire: 50L/min

Temperatura del medio ambiente para garantizar el MPE*

Intervalo de temperatura		15°C - 30°C*
Cambio de temperatura	Por hora	2.0K
	Por 24 horas	5.0K
Gradiente de temperatura	Vertical	1.0K/m
	Horizontal	1.0K/m

*Estos valores aplican cuando se usa sistema de compensación por temperatura. (Opcional)



Referirse al folleto CRYSTA-PLUS M443/500/700 (E4332-196) para más detalles.

CMM's manuales de tipo flotante desarrolladas en respuesta a la necesidad de bajo costo y facilidad de operación. La Crysta-Plus M es apropiada para una gran variedad de aplicaciones, desde una simple dimensión hasta formas complejas.

CARACTERÍSTICAS

- Operación suave debida a la gran exactitud de los cojinetes de aire y movimiento ligero en sus ejes.
- Avance fino continuo sobre todo el intervalo de medición.

Crysta-Plus M443



Crysta-Plus M574



Crysta-Plus M7106



ESPECIFICACIONES

Modelo No.		Crysta-Plus M443	Crysta-Plus M574	Crysta-Plus M776	Crysta-Plus M7106
Intervalo	Eje X	400mm	500mm	700mm	700mm
	Eje Y	400mm	700mm	700mm	1000mm
	Eje Z	300mm	400mm	600mm	600mm
Resolución		0.5µm	0.5µm	0.5µm	0.5µm
Error*	MPE _E	(3.0+4.0L/1000)µm	(3.5+4.0L/1000)µm	(4.5+4.5L/1000)µm	(4.5+4.5L/1000)µm
	MPE _P	4.0µm	4.0µm	5.0µm	5.0µm
Mesa de trabajo	Material	Granito	Granito	Granito	Granito
	Tamaño	624 x 805mm	764 x 1175mm	900 x 1440mm	900 x 1740mm
	Insertos roscados	M8 x 1.25mm	M8 x 1.25mm	M8 x 1.25mm	M8 x 1.25mm
Pieza	Altura máxima	480mm	595mm	800mm	800mm
	Carga máxima	180kg	180kg	500kg	800kg
Peso (unidad principal)		360kg	575kg	1451kg	1697kg

* La máquina está equipada con sistema de compensación por temperatura. Conforme con norma: ISO10360-2 Sistema de palpado usado: TP20 L: Longitud de medición (mm)

SpinArm Apex

SERIE 198 — Sistema de Medición por Coordenadas Multi-ejes, portátil

CARACTERÍSTICAS

- Capaz de aproximarse a la pieza desde cualquier dirección.
- Excelente portabilidad por lo que puede desempeñar mediciones junto a la pieza.
- Con contrabalance, para alta operabilidad.
- Los palpadores láser de línea y de contacto se pueden montar juntos.



SpinArm-Apex 366S
(6 ejes)



SpinArm-Apex 367S
(7 ejes)



ESPECIFICACIONES

Modelo No.	SpinArm-Apex 186S	SpinArm-Apex 246S	SpinArm-Apex 306S	SpinArm-Apex 366S
Intervalo de medición*	1800mm	2400mm	3000mm	3600mm
Repetibilidad**	±0.040mm	±0.050mm	±0.080mm	±0.100mm
Error**	±0.055mm	±0.065mm	±0.100mm	±0.135mm
Peso (unidad principal)	14.5kg	14.7kg	15.2kg	15.6kg

Modelo No.	SpinArm-Apex 247S	SpinArm-Apex 307S	SpinArm-Apex 367S
Intervalo de medición*	2400mm	3000mm	3600mm
Repetibilidad**	±0.055mm	±0.090mm	±0.110mm
Error**	±0.080mm	±0.135mm	±0.165mm
Peso (unidad principal)	15.1kg	15.6kg	16.0kg

* El intervalo de medición se expresa con un valor de diámetro en el alcance máximo usando software con el palpador estándar S ϕ 10mm montado.

** De acuerdo al procedimiento de aceptación de Mitutoyo.

• Error de la temperatura garantizado: 20°C±4°C (Gradiente de temperatura: 1.5K por hora)

SurfaceMeasure M puede automáticamente ajustar la salida del láser de acuerdo a la característica óptica de la pieza.

ESPECIFICACIONES

Modelo No.	505M	1010M	2015M
Intervalo máx. de medición A	50mm	100mm	200mm
Intervalo de medición B	50mm	100mm	150mm
Recorrido C	98mm	108mm	68mm
Error 1*	10 μ m	15 μ m	30 μ m
Puntos de medición	81,920 puntos por segundo		
Resolución	0.033mm	0.050mm	0.055mm
Láser	Clase	EN / IEC	Clase 2 (EN/IEC60825-1 (2007))
		JIS	Clase 2M (JIS C 6802:2005)
	de línea	Medio de láser	Semiconductor láser
		Long. de onda	660nm (visible)
de punto	Medio de láser	Semiconductor láser	
	Long. de onda	635nm (visible)	
Peso	430g		
Ambiente de uso	Temperatura	0°C - 30°C	
	Humedad	20%HR - 80%HR	

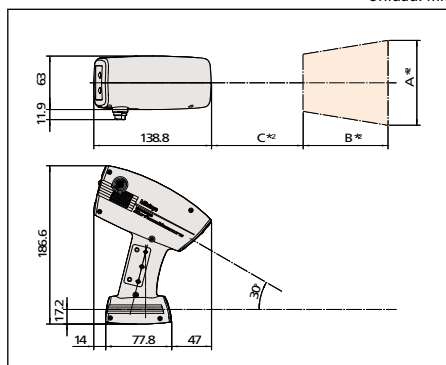
1* Error cuando se usa el palpador de bola (S ϕ 30mm). Varía dependiendo el método de medición

Puede medir:

- Piezas brillantes y con distintos niveles de reflexión.
- Piezas multicolores.
- Piezas que reciben directamente la luz solar.
- Piezas con ángulo de reflexión agudo.

DIMENSIONES

Unidad: mm



El SpinArm-Apex es un sistema de medición por coordenadas totalmente articulado con un amplio intervalo de medición. El diseño altamente portátil del SpinArm Apex permite al sistema posicionarse en cualquier punto cerca de la pieza.

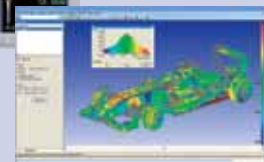
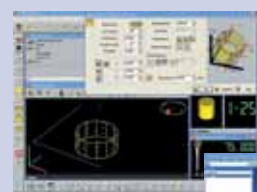
- Capaz de medir piezas de forma compleja en cualquier dirección.
- Ser portátil permite al sistema de medición posicionarse cerca de la pieza.
- El mecanismo de freno aumenta grandemente su facilidad de uso.
- Contrabalance para fácil operación.
- Soporta el palpador láser de línea y el palpador de contacto al mismo tiempo.

* No autorizado su uso y/o exportación en los Estados Unidos de América.



Software

Para medición por contacto:
MCOSMOS



Para medición sin contacto:
MSURF

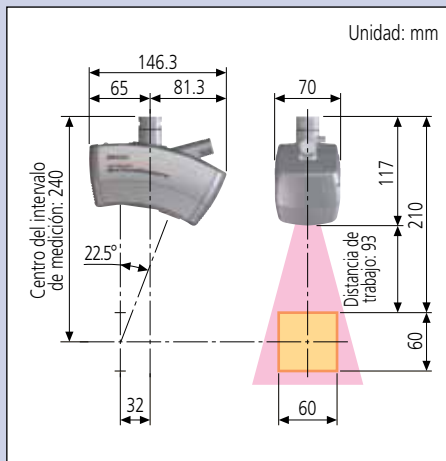
SurfaceMeasure

SERIE 198 — Palpador Láser en Línea para CMM

El SurfaceMeasure permite que las máquinas de coordenadas, hasta ahora usadas como sistemas de inspección o sistema de producción, se puedan usar en todo el proceso, desde el desarrollo y el prototipo hasta la producción.

Datos Técnicos

Distancia de trabajo:	93mm
Ancho máx. de escaneo:	60mm
Intervalo de medición:	60mm
Error de escaneo:	12µm [1σ / Ajuste de la esfera] [Objetivo: Esfera de referencia específica (ø30mm)] (De acuerdo al procedimiento de aceptación de Mitutoyo)
Resolución:	±0.06mm
Tasa máx de adquisición:	75,000 puntos/s 1,000 puntos/línea 75 Hz
Clase del láser:	Clase 2 [EN/IEC60825-1(2007)]
Peso:	430g
Dimensiones:	



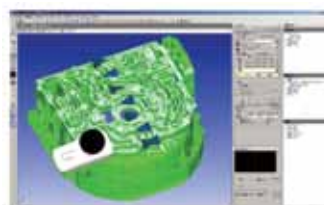
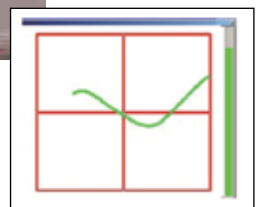
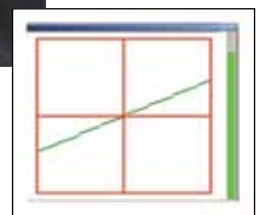
CARACTERÍSTICAS

- Autodetección del sensor digital láser que proporciona alta velocidad y alta exactitud de medición sin contacto.
- Alta velocidad de escaneo sin necesidad de aplicar recubrimiento a la pieza.
- Capacidades intuitivas de ajuste automático ofrecen análisis exactos, independientemente de los colores y condiciones de la superficie de la pieza.
- Se puede utilizar en la inspección, ingeniería inversa y recolección de datos 3D.

Ajusta automáticamente la intensidad del láser y la sensibilidad de la cámara para asegurar resultados estables de escaneo en zonas con mezcla de colores.

Software para escaneo: MSURF

- Se pueden crear rutas de escaneo simplemente definiendo tres items: el punto inicial, la longitud y el ancho.
- Las rutas de escaneo se pueden registrar como macros de medición.
- La nube de datos obtenidos del escaneo se pueden exportar en formatos de texto o STL.
- MSURF-S se puede iniciar desde MCOSMOS.



Serie CP

SERIE 355 — CMM Manual Tipo Brazo Horizontal

ESPECIFICACIONES

Modelo No.	CP1057	
Intervalo (ejes X, Y, Z)	1000 x 500 x 750mm	
Resolución	0.5µm	
Error*	MPE _E	(15+10L/1000)µm
	MPE _P	12µm
Posicionado del palpador	Manual por perillas de control	
Suministro de aire	Presión	0.4MPa
	Consumo	40L/min
Peso (unidad principal)	225kg	

* La máquina esta equipada con sistema de compensación por temperatura. Conforme a norma: ISO 10360-2 Sistema de palpado usado: TP20 L: Longitud de medición (mm)

Temperatura del medio ambiente para garantizar el MPE*

Intervalo de temperatura	15°C - 30°C
Cambio de Temperatura	2.0K/h, 5.0K/24h
Gradiente de temperatura	1.0K/m (vertical, horizontal)

* Cuando se usa sistema de compensación de temperatura.



- Medición de Piezas Grandes
Piezas grandes que exceden el intervalo de medición de la CP1057 se pueden medir indirectamente, moviendo la unidad principal de la CP1057 a lo largo de la superficie de referencia y ligando los resultados de medición obtenidos antes y después del movimiento.
- Selección de Palpadores
Varios palpadores están disponibles para la CP1057, como un palpador de punta que puede usar para trazar líneas señalando mediciones, en adición al palpador de señal de contacto estándar.
- Sistema de Compensación por Temperatura (Opcional)
Se puede instalar un sistema de compensación por temperatura en la CP1057 para asegurar que la exactitud se mantenga dentro de un intervalo amplio de temperatura (15°C a 30°C).

Sistema de palpado para medición óptica (sin contacto)



LC100 / XC50
Palpadores láser de línea



LC60D
Palpador láser de línea

Palpadores para CMM

Sistema de palpadores para medición dinámica



MPP-300Q
MPP-300
Tipo ultra alta exactitud y baja fuerza de medición



SP80
Tipo alta exactitud, disponible con extensiones largas de hasta 500mm



MPP-10
Para medición efectiva de profundidad de rosca



SP25M
Tipo compacto y alta exactitud

Sistema de palpado para medición con señal de contacto



MTP2000
Tipo ultra alta exactitud



TP7M
Tipo alta exactitud



TP200
Tipo compacto y de alta exactitud (cambio de palpador)



MH20i / MH20 Tipo alta exactitud



TP20 Tipo compacto



PH10M / PH10MQ
Tipo indexable motorizado



MIH
Tipo indexable manual



PH1
Tipo simple manual

Cabezas palpadoras

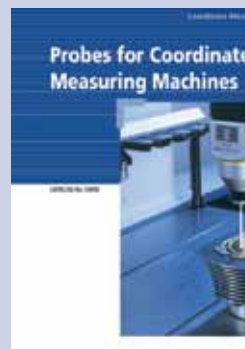
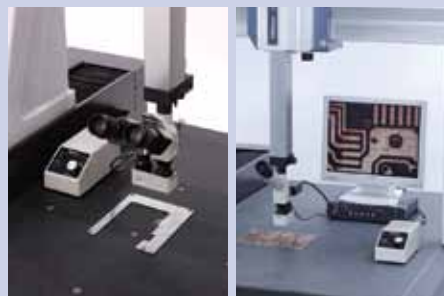
QVP (Quick Vision Probe)

Para medición por visión



CF20

Sistema de microscopio de centrado



Referirse al folleto (4292) Probes for Coordinate Measuring Machines para más detalles.

MCOSMOS

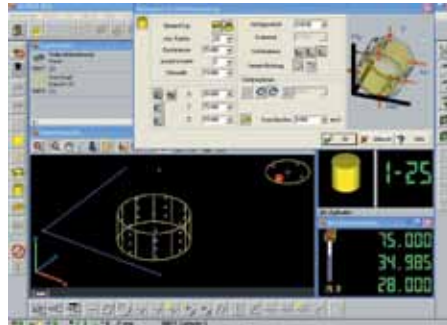
Software para Máquina de Medición por Coordenadas Manual / CNC



Configuración de módulos en tres niveles

MCOSMOS tiene tres opciones de configuración de módulos. Se puede seleccionar la mejor configuración para sus aplicaciones de medición desde el conjunto simple MCOSMOS-1 hasta el conjunto más avanzado MCOSMOS-3.

Módulo incluido	GEOPAK	CAT1000P	CAT1000S	SCANPAK
MCOSMOS-1	✓	—	—	—
MCOSMOS-2	✓	✓	—	—
MCOSMOS-3	✓	✓	✓	✓

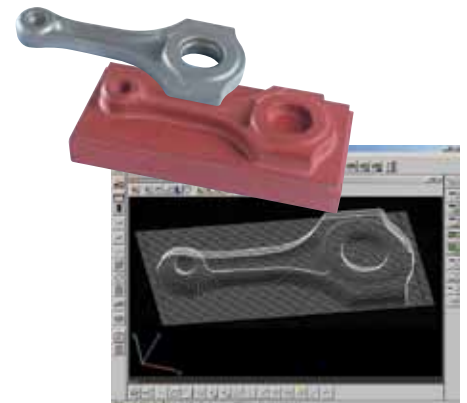
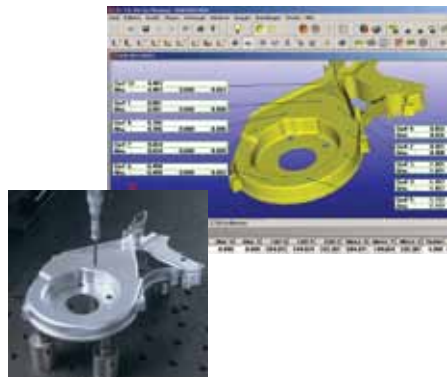


GEOPAK (Módulo geométrico)

"Geopak" es nuestro programa universal de medición geométrica, el cual permite controlar la medición de piezas desde el dibujo hasta su terminación o simplemente correr en una base repetitiva programas de medición existentes.

CAT1000P (módulo para hacer programas de parte fuera de línea)

Para creación de programas de parte en línea/fuera de línea, usando la medición de elementos geométricos directamente del modelo CAD, que permite la eliminación automática de colisiones.



CAT1000S (módulo de evaluación de superficies de forma libre)

En adición a la creación de programas de parte en línea/fuera de línea, generación de modelo CAD basado en la generación de puntos medidos en superficies y comparación de datos actuales/nominales, con salida gráfica.

SCANPAK (módulo de evaluación de perfil 2D)

Para el escaneado y evaluación de contornos (2D) en piezas y transferencia de datos a sistemas CAD.



GEARPAK (módulo de medición y análisis de engranes)

Avances en las técnicas de control de CMM hacen posible la medición de engranes y el módulo "GEARPAK" toma ventaja de esto para traer sofisticadas capacidades de medición fáciles de alcanzar.

MAFIS (Sistema Mitutoyo para inspección de alabes)

La evaluación y análisis de formas de álabes, tales como álabes de turbina, requieren cálculos especiales de acuerdo a las especificaciones particulares de diseño.

El sistema "MAFIS" usa datos de la sección transversal obtenidos mediante "SCANPAK" para realizar estos cálculos y obtener el resultado vía el programa de geometría estándar.



Referirse al folleto MCOSMOS (E4180) para más detalles.

Quick Vision ELF

SERIE 363 — Sistema CNC de Medición por Visión

CARACTERÍSTICAS

- Diseño de controlador integrado de tamaño compacto. Esta serie es apropiada para instalación en un sitio pequeño de la oficina debido a su poco peso y poco espacio requerido.
- Cuerpo pequeño provisto con gran variedad de funciones. Esta serie ofrece varios tipos de máquinas equipadas con el iluminador PRL y torreta motorizada. También, se puede instalar la unidad de auto-enfoque láser y el palpador de señal de contacto.
- La más alta proporción desempeño/costo de la serie.



ESPECIFICACIONES

Modelo No. y tipo		QV-ELF202	
		Máquina PT	Máquina PRO
Intervalo	Eje X	200mm	
	Eje Y	250mm	
	Eje Z	200mm	
Resolución		0.1µm	
Camara CCD de alta sensibilidad		B/N	
Error* (20°C±0.2°C)	E1xY	(2.0+3L/1000)µm	
	E1z	(4.0+5L/1000)µm	
Velocidad máxima de conducción (Ejes X/Y/Z)		100mm/s	
Iluminación (PRL: Anillo de luz programable)	Superficie	Halógeno	Halógeno
	Contorno	Halógeno	Halógeno
	Anillo de luz	Halógeno	LED, Blanco
Sistema de cambio de amplificación		Torreta	Torreta
Tamaño del vidrio de la platina		269 x 311mm	
Peso máximo de la pieza		10kg	

* El error de la medición se define en las siguientes condiciones
Torreta motorizada programable: 1X Objetivo usado: 2.5X
L = Dimensión entre dos puntos arbitrarios (mm)

Torreta Motorizada programable (PPT)

Los lentes permiten proporcionar tres niveles de amplificación con el mismo objetivo. El reemplazo de objetivos permite un amplio intervalo de amplificación para soportar una variedad de mediciones.



Lente de 1X y objetivo de 2.5X
Campo de visión: 2.5 x 1.88mm

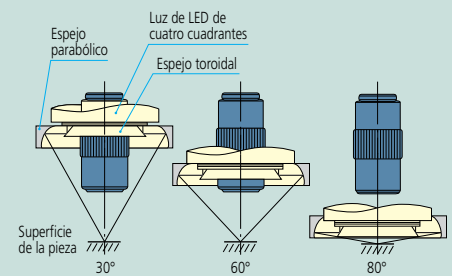
Lente de 2X y objetivo de 2.5X
Campo de visión: 1.25 x 0.94mm



Lente de 6X y objetivo de 2.5X
Campo de visión: 0.41 x 0.31mm

Luz Anular programable (PRL)

El control fino de inclinación y dirección proporciona iluminación óptima para medición. La inclinación se puede fijar arbitrariamente en un intervalo de 30° hasta 80°. Este tipo de iluminación es efectiva para mejorar el borde de superficies inclinadas o de escalones muy pequeños. La iluminación se puede controlar independientemente en cada sector, atrás y adelante, izquierda y derecha. Es posible medir con el borde mejorado formando una sombra con luz desde una sola dirección.



Función de Autoenfoco Láser (LAF)*

Mitutoyo ofrece modelos con el sistema LAF que permite enfoque a alta velocidad. Referirse a la página 397 para más detalles.

*Disponible para el modelo PRO.



Referirse al folleto (E4317-363) QUICK VISION para más detalles.

Quick Vision APEX / HYPER

SERIE 363 — Sistema CNC de Medición por Visión



QV-APEX302PRO



QV-HYPER404PRO



Referirse al folleto (E4317-363) QUICK VISION para más detalles.



QV-APEX606PRO

ESPECIFICACIONES

Modelo No.		QV-APEX302PRO QV-APEX302PRO2 QV-APEX302PRO3 HYPERQV302PRO	QV-APEX404PRO QV-APEX404PRO2 QV-APEX404PRO3 HYPERQV404PRO	QV-APEX606PRO QV-APEX606PRO2 QV-APEX606PRO3 HYPERQV606PRO
Intervalo	Eje X	300mm	400mm	600mm
	EjeY	200mm	400mm	650mm
	EjeZ	200mm	250mm	250mm
Resolución		0.1µm [0.02µm]		
Cámara CCD de alta sensibilidad		B / N (modelo PRO3: color)		
Error* (20°C±0.2°C)	E1xy	(1.5+3L/1000)µm [(0.8+2L/1000)µm]		
	E1z	(1.5+4L/1000)µm [(1.5+2L/1000)µm]	PRO2: (4+5L/1000)µm	
	E2xy	(2+4L/1000)µm [(1.4+3L/1000)µm]	PRO2: (2.5+4L/1000)µm	
Iluminación (PRL: Anillo de Luz Programable)	Superficie	LED, RGB (modelos PRO2 y PRO3: Halógeno)		
	Contorno	LED, blanco (modelos PRO2 y PRO3: Halógeno)		
	PRL	LED, RGB (modelos PRO2 y PRO3: Halógeno)		
Sistema de cambio de amplificación		Torreta motorizada programable (modelo PRO2: amplificación motorizada programable)		
Velocidad máxima de conducción	Eje XYZ	300mm/s [200mm/s]	400mm/s [200mm/s]	400mm/s [200mm/s]
	Eje Z	300mm/s [200mm/s]	300mm/s [200mm/s]	300mm/s [200mm/s]
Tamaño de la platina de vidrio		399 x 271mm	493 x 551mm	697 x 758mm
Altura máx. de la pieza		200mm	250mm	250mm
Peso máx. de la pieza		20kg [15kg]	40kg [30kg]	50kg [40kg]
Dimensiones (A x L x Alt)**		859 x 951 x 1609mm	1027 x 1407 x 1778mm	1309 x 1985 x 1794mm
Peso**		360kg	579kg	1450kg

* El error de la medición se define en las siguientes condiciones, Torreta motorizada programable: 1X, juego de objetivos: 2.5X, L = Dimensión entre dos puntos arbitrarios (mm)

En PRO2, la amplificación es 3X

** Incluye base de la máquina

Quick Vision ACCEL

SERIE 363 — Sistema CNC de Medición por Visión

CARACTERÍSTICAS

Estructura tipo puente móvil

Diseñada con especial enfoque en la eficiencia de la medición, la máquina adopta una construcción más rígida y conduce los ejes X y Y a 400 mm/s (QVA404 / 606 / 808), que es aproximadamente 30% más rápido que los modelos Quick Vision normales.

La estructura de puente móvil también elimina la necesidad de una platina móvil. Esto facilita un diseño más simplificado del dispositivo de la pieza, resultando en una reducción significativa de las horas hombre requeridas para la fabricación e inspección de dispositivos.



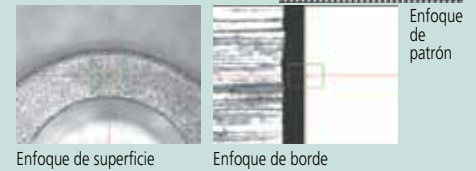
ESPECIFICACIONES

No. Modelo		QV-ACCEL808	QV-ACCEL1010	QV-ACCEL1212	QV-ACCEL1517	QV-ACCEL2021
Intervalo	Eje X	800mm	1000mm	1250mm	1500mm	2000mm
	Eje Y	800mm	1000mm	1250mm	1750mm	2100mm
	Eje Z	150mm	150mm	100mm	100mm	100mm
Resolución		0.1µm				
Cámara CCD alta sensibilidad		B/N				
Error* (20°C±0.2°C)	E1xY	(1.5+3L/1000)µm		(2.2+3L/1000)µm		(3.5+5L/1000)µm
	E1z	(1.5+4L/1000)µm		(2.5+5L/1000)µm		(4.0+5L/1000)µm
	E2xY	(2.5+4L/1000)µm		(3.5+4L/1000)µm		(4.5+5L/1000)µm
Velocidad máx. de conducción (Eje X/Y/Z)	Eje X/Y	400mm/s		300mm/s		300mm/s
	Eje Z	150mm/s		150mm/s		150mm/s
Iluminación (PRL: Anillo de Luz Programable)	Superficie	LED, RGB				
	Contorno	LED, blanco				
	PRL	LED, RGB				
Sistema de cambio de amplificación		Torreta motorizada programable				
Tamaño de platina de vidrio		883 x 958mm	1186 x 1186mm	1440 x 1440mm	1714 x 1968mm	2460 x 2460mm
Dimensiones (A x L x Alt)		1475 x 1716 x 1578mm	1912 x 2086 x 1603mm	2166 x 2340 x 1554mm	2440 x 2868 x 1554mm	3440 x 3950 x 1800mm
Peso		2570kg	2950kg	3600kg	4500kg	9300kg

* El error de la medición se define en las siguientes condiciones: Torreta motorizada programable: 1X, Objeto usado: 2.5X L = Dimensión entre dos puntos arbitrarios (mm)

Autoenfoco Multi-imagen

Se puede seleccionar el enfoque óptimo para cada textura de superficie y característica medida, logrando alta reproducibilidad y detección de borde confiable.



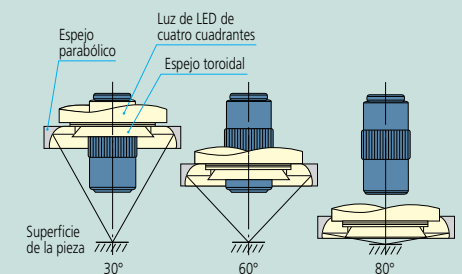
Enfoque de superficie

Enfoque de borde

Enfoque de patrón

Luz Anular programable (PRL)

El control fino de inclinación y dirección proporciona iluminación óptima para medición. La inclinación se puede fijar arbitrariamente en un intervalo de 30° hasta 80°. Este tipo de iluminación es efectiva para mejorar el borde de superficies inclinadas o de escalones muy pequeños. La iluminación se puede controlar independientemente en cada dirección, atrás y adelante, izquierda y derecha. Es posible medir con el borde mejorado formando una sombra con luz desde una sola dirección.



Iluminación por LED de Color RGB

Cambiando la iluminación de color entre el rojo, verde, azul y blanco (sintetizado) permite la detectar los bordes que no pueden medirse con la luz blanca convencional.



Función de Autoenfoco Láser (LAF)*

Mitutoyo ofrece modelos con el sistema LAF que permite enfoque a alta velocidad. Referirse a la página 397 para más detalles.

*Instalación de fábrica opcional.



Cabezal indexable Opcional*

Es posible la medición automática de planos múltiples con el cabezal indexable opcional. Referirse a la página 397 para más detalles.

*No disponible en los modelos QV-ACCEL

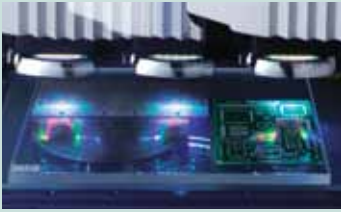


Accesorios Opcionales: Referirse a la página 395.

Quick Vision STREAM PLUS

SERIE 363 — Sistema CNC de Medición por Vision

CARACTERÍSTICAS



Medición por Visión sin Detenerse Mejoramiento Drástico en Rendimiento

Los sistemas convencionales de medición por visión repiten indefinidamente el ciclo de desplazamiento de la platina, paro de la platina, medición, arranque de la platina y otra vez desplazamiento de la platina. Este modo de operación es una limitación fundamental para mejorar el rendimiento de la medición.

En contraste, el sistema Quick Vision Stream usa una técnica innovativa de captura de imagen que evita la necesidad de parar repetidamente la platina de modo que la medición puede ser continua, pero manteniendo la exactitud de la medición. Eliminando el tiempo necesario para acelerar, desacelerar y entonces mantener la platina sin movimiento mientras una medición es hecha, se logra un drástico mejoramiento en productividad.

Comparación del Rendimiento de Medición entre QV STREAM y el Sistema Convencional

Serie STREAM PLUS: más de 5 veces

Serie STREAM: 3 veces

*Comparación del rendimiento de medición usando una pieza muestra de Mitutoyo con un sistema convencional Mitutoyo.

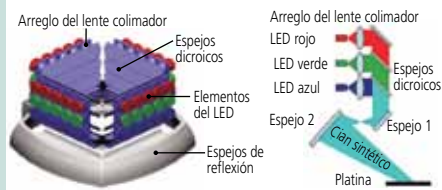
Modo STREAM

El modo de medición de un sistema de medición por visión sin parar es referido como modo STREAM.

Nuevo Sistema de Iluminación Estroboscópica

Mitutoyo desarrolló un LED de alta intensidad flash iluminador que permite realizar a la medición por visión sin parar. En el momento exacto que la platina alcanza un punto de medición el iluminador crea un flash extremadamente corto de alta intensidad, que congela efectivamente todo movimiento. El iluminador se prende y apaga tan rápido que no ocurre distorsión de la imagen y ésta se captura en todo detalle con exactitud. Este diseño innovativo toma toda la ventaja de arreglos de LED de alta densidad, alta intensidad ayudados por lentes colimadoras y espejos dicróicos para producir iluminación ultra brillante, direccional y eficiente.

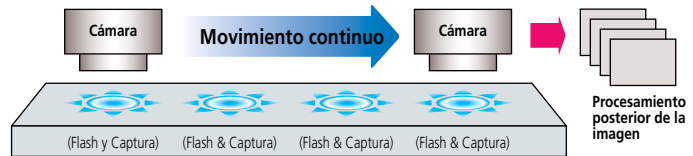
Montajes de alta densidad de elementos del LED de ultra alta intensidad



Referirse al folleto (E4295-361) QUICK VISION STREAM para más detalles.



STREAM MODE



ESPECIFICACIONES

No. Modelo	QV-STREAM PLUS 302	QV-STREAM PLUS 404	QV-STREAM PLUS 606	
Intervalo	Eje X	300mm	400mm	600mm
	Eje Y	200mm	400mm	650mm
	Eje Z	200mm / 50mm*	250mm / 50mm*	250mm / 50mm*
Resolución	0.1µm			
Cámara CCD de alta sensibilidad	B / N, CCD de escaneo progresivo			
Error** (20°C±0.2°C)	E1xY	(1.5+3L/1000)µm		
	E1z	(1.5+4L/1000)µm		
	E2xY	(2.0+4L/1000)µm		
Velocidad máxima de conducción (Eje X/Y/Z)	300mm/s	X y Y: 400mm/s Z: 300mm/s	X y Y: 400mm/s Z: 300mm/s	
Velocidad máxima de medición	40mm/s	40mm/s	40mm/s	
Iluminación (PRL: Anillo de Luz Programable)	Superficie	LED de alta intensidad [iluminación estroboscópica (B) y continua (RGB y W), intercambiable]		
	Contorno	LED de alta intensidad [iluminación estroboscópica (B) y continua (B), intercambiable]		
	PRL	LED de alta intensidad [iluminación estroboscópica (B) y continua (RGB y W), intercambiable]		
Sistema de cambio de amplificación	Torreta motorizada programable			
Tamaño de platina de vidrio	399 x 271mm	493 x 551mm	697 x 758mm	
Peso máximo de la pieza	20kg	40kg	50kg	
Dimensiones (A x L x Alt)***	784 x 860 x 1535mm	1040 x 1220 x 1765mm	1310 x 1861 x 1821mm	
Peso***	383kg	662kg	1848kg	

* Usando iluminación de superficie en el modo STREAM

**El error de medición se define con las siguientes condiciones
Torreta motorizada programable: 1X Objetivo usado: 2.5X
L = Dimensión entre dos puntos arbitrarios (mm)

***Incluye la base de la máquina
R/G/B/W = Rojo/Verde/Azul/Blanca

Quick Vision con Palpador de Contacto

SERIE 363 — Sistema CNC de Medición por Visión

Mediciones sin contacto y con contacto en un sólo sistema

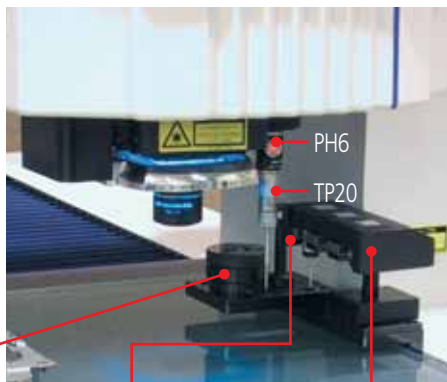
Con la adición de la unidad de palpador de señal de contacto, el sistema puede realizar mediciones con contacto y con visión.

Se pueden medir piezas geométricas

Es posible realizar las mediciones geométricas que antes no se podían medir con la máquina de visión: productos por formado, moldes de resina, productos de maquinados, etc.

Intercambiador de palpadores

Con el uso del intercambiador se pueden realizar mediciones por visión y por contacto dentro de una misma serie de mediciones automáticas.



Anillo de calibración

Esfera patrón

Intercambiador de palpadores MCR20

ESPECIFICACIONES DEL SISTEMA

Después de la instalación del palpador de contacto

No. Modelo	QVTP-Apex 302 QVTP-Stream Plus 302	QVTP-Apex 404 QVTP-Stream Plus 404	QVTP-Apex 606 QVTP-Stream Plus 606	
Intervalo	Eje X, Y, Z (visión)	300x200x200mm	400x400x250mm	600x650x250mm
	Eje X, Y, Z (contacto)	234x200x200mm	334x400x250mm	534x650x250mm
Error (Palpador de contacto)	E1XYZ	(1.8+3L/1000)µm		

No. Modelo	Hyper QVTP 302	Hyper QVTP 404	Hyper QVTP 606
Error (Palpador de contacto)	E1XYZ	(1.7+3L/1000)µm	

No. Modelo	QVTP-ACCEL 808	QVTP-ACCEL 1010	QVTP-ACCEL 1212	QVTP-ACCEL 1517
Intervalo	Eje X, Y, Z (visión)	300x200x200mm	400x400x250mm	600x650x250mm
	Eje X, Y, Z (contacto)	234x200x200mm	334x400x250mm	534x650x250mm
Error* (Palpador de contacto)	E1XYZ	(1.8+3L/1000)µm		

* En caso de que se instale el intercambiador de palpadores, Esfera patrón y Anillo de calibración el intervalo será más pequeño de en la tabla. Ejemplo de la distancia de 808: El eje X será el mínimo 650mm. Por favor, contacte a nuestros especialistas si requiere mayor información. Las demás especificaciones son iguales que la serie QV ACCEL.

L es la distancia entre 2 puntos.

El intervalo del palpador de contacto será más reducido que en la tabla en caso de que se utilice el intercambiador de palpadores, master ball, etc. Cuando se comunique con nosotros, nuestro especialista la explicará de acuerdo con la especificación. Las demás especificaciones son igual que QV Apex, QV Stream Plus, Hyper QV QV ACCEL.

ULTRA QV

SERIE 363 — Sistema CNC de Medición por Visión de Ultra Alta Exactitud

Escala patrón de vidrio

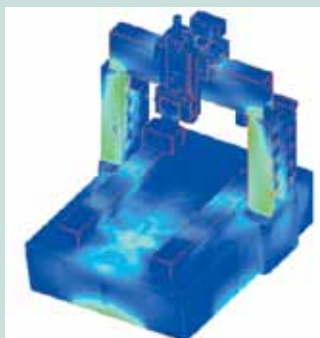


Escala de vidrio cristalizado de ultra alta exactitud con expansión térmica virtualmente de cero.

La Ultra Quick Vision está equipada con una escala de vidrio cristalizada que tiene una resolución de $0.01\mu\text{m}$ y un coeficiente de expansión lineal de $0.8 \times 10^{-6}/\text{K}$. Esta expansión térmica virtualmente de cero significa que la Ultra Quick Vision puede minimizar la fluctuación de la exactitud de los cambios térmicos.



Fabricación de ultra alta exactitud once metros debajo de la superficie.



Usando el análisis FEM (Método del Elemento Finito) del diseño base, se determinó la colocación de refuerzos y de soportes horizontales para que la Ultra Quick Vision proporcione óptima rigidez estructural.

CARACTERÍSTICAS

- Minimiza los errores de rectitud por el uso del sistema de desplazamiento lineal de cojinetes de aire de alta exactitud.
- Usa una escala de vidrio de $0.01\mu\text{m}$ de resolución fabricada en instalaciones de ultra alta exactitud localizada once metros debajo de la superficie.
- Minimiza la fluctuación de la exactitud debido a cambios térmicos por el uso de escalas de vidrio con expansión térmica virtualmente de cero.
- Optimiza la estructura mecánica de la unidad principal por medio del análisis del Método del Elemento Finito.
- Estabiliza la exactitud geométrica (ejem. la rectitud de cada eje y la perpendicularidad) para aminorar los efectos térmicos.



ULTRA QV404 PRO

ESPECIFICACIONES

Modelo No. y tipo	ULTRA QV404 PRO	
Intervalo	Eje X	400mm
	Eje Y	400mm
	Eje Z	200mm
Resolución	0.01 μm	
Camara CCD de alta sensibilidad	B/N	
Error* (20°C ± 0.2°C)	E1xy	(0.25+L/1000) μm
	E1z	(1.5+2L/1000) μm [(1+2L/1000) μm : 10 - 60 mm]
	E2xy	(0.5+2L/1000) μm
Velocidad máxima de conducción (Ejes X/Y/Z)	150mm/s	
Iluminación (PRL: Anillo de luz programable)	Superficie	Halógeno
	Contorno	Halógeno
	Anillo de luz	LED, Blanco
Sistema de cambio de ampliación	Torreta motorizada programable	
Tamaño del vidrio de la platina	493 x 551mm	
Peso máximo de la pieza	10kg	
Dimensiones**	1200 x 1735 x 1910mm	
Peso**	2150kg	

* El error de la medición se define en las siguientes condiciones
Torreta motorizada programable: 1X Objeto usado: 5X
L = Dimensión entre dos puntos arbitrarios (mm)

** Incluyendo la base de la máquina

Accesorios para Quick Vision

Objetivo

Objetivo	Código No.	Distancia de trabajo	Amplificación de objetivo	Amplificación de lentes de torreta	Amplificación Monitor	Campo de visión
QV-SL0.5X	02AKT199	30.5mm	0.5X	1X	16X	12.54 x 9.40
QV-1X	02ALA400	34mm		2X	32X	6.27 x 4.70
QV-SL1X	02ALA150	52.5mm		6X (4X)	96X (64X)	2.09 x 1.56 (3.13 x 2.35)
QV-HR2.5X	02AKT300	40.6mm	1X	1X	32X	6.27 x 4.70
QV-SL2.5X	02ALA170	60mm		2X	64X	3.13 x 2.35
QV-5X	02ALA420	33.5mm		6X (4X)	192X (128X)	1.04 x 0.78 (1.56 x 1.17)
QV-25X	02ALG010	30.5mm	2.5X	1X	80X	2.50 x 1.88
				2X	160X	1.25 x 0.94
				6X (4X)	480X (320X)	0.41 x 0.31 (0.62 x 0.47)
5X	02ALG020	13mm	5X	1X	160X	1.25 x 0.94
				2X	320X	0.62 x 0.47
				6X (4X)	960X (640X)	0.20 x 0.15 (0.31 x 0.23)
10X	02ALG010	30.5mm	10X	1X	320X	0.62 x 0.47
				2X	640X	0.31 x 0.23
				6X (4X)	1920X (1280X)	0.10 x 0.07 (0.15 x 0.11)
25X	02ALG020	13mm	25X	1X	800X	0.25 x 0.18
				2X	1600X	0.12 x 0.09
				6X (4X)	4800X (3200X)	0.04 x 0.03 (0.06 x 0.04)

Los valores de amplificación del monitor y del campo de visión son para las máquinas PRO.
 QV-10X, QV-25X: Dependiendo del color de la pieza puede ser insuficiente la iluminación para la amplificación de 2X y 6X en la torreta.
 QV-25X: La iluminación PRL se restringe en su posición de uso.

Retícula de vidrio para calibración No. 02AKN020

Una retícula de calibración se usa para compensar el tamaño del pixel del chip de CCD, la exactitud del autoenfoco y el desplazamiento del eje óptico en cada amplificación de la unidad de amplificación variable (PPT).



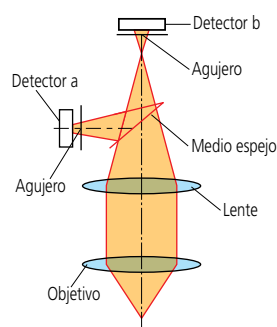
Autoenfoco Láser (Opción instalada en fabrica)

El sistema se puede equipar con la unidad de Auto Enfoco Láser que permite una medición estable de alturas con alta velocidad durante recorridos a alta velocidad. Esta unidad proporciona resultados de medición estables con mínima dependencia de la inclinación de la superficie dado que el método de doble agujero se adopta en el sistema de detección.

Objetivo	QV2.5X
Principio de medición	Método de doble agujero pequeño
Diámetro del punto laser	3µm
Repetibilidad	$\sigma = 0.4\mu\text{m}$



Auto enfoque láser coaxial



Ejemplo: Altura de conectores en un paquete QFP

Precauciones de Seguridad para Haz Láser

Este sistema usa un haz láser de baja potencia que corresponde a una CLASE 1 (luz visible) de IEC 60825 para la medición. La etiqueta de advertencia de láser CLASE 1 como la mostrada abajo está pegada en la unidad principal.

CLASS 1 LASER PRODUCT
 クラス1 レーザ製品



Cabezal indexable para QV

Es posible medir automáticamente planos múltiples con la mesa indexadora opcional.

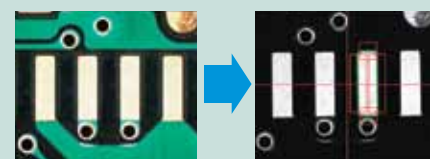


Diámetro máximo de la pieza	140mm
Peso máximo de la pieza	2kg
Ángulo mínimo de rotación	0.1°
Error de posicionamiento	±0.5°
Velocidad máxima de rotación	10rpm

Modelo	Código No.
QV-302	363-001A
QV-404/ 606	363-002A

Unidad para filtro de color RGB

La función de filtro de color se puede adicionar a la iluminación vertical reflejada o luz anular programable en los modelos Quick Vision que usan una fuente de luz de halógeno. Esta función mejora la visibilidad de superficies de bajo reflejo en piezas de color, facilitando la detección del borde. Esta función también se puede poner en un Quick Vision convencional. En adición, un filtro amarillo posibilita la medición por visión en la región de luz amarilla, que proporciona alta sensibilidad.



Usando filtro rojo



Quick Scope

SERIE 359 — Sistema CNC / Manual de Medición por Visión

CARACTERÍSTICAS: Modelo CNC

- Las opciones de iluminación de superficie, contorno y anillo de luz con fibra óptica permite al usuario configurar la iluminación del QS para satisfacer una variedad de necesidades de medición.
- Potente software QSPAK, basado en Windows® es fácil de usar y ofrece un amplio espectro de capacidades de medición y análisis.
- Las funciones incluyen zoom, auto enfoque, repetición de medición, detección de borde de un clic, resultados gráficos, 48 diferentes macros, y una función de búsqueda de patrón para varias características en partes comunes.
- La platina X,Y se puede controlar mediante el ratón través de la caja de control multifunción opcional.



ESPECIFICACIONES

Modelo	QS200Z	QS250Z	
Intervalo	Eje X	200mm	200mm
	Eje Y	200mm	250mm
	Eje Z	100mm	100mm
Resolución	0.5µm		
Patrón de longitud	Codificador lineal		
Error de medición (a 20°C)*	XY: (2.5+6L/1000)µm, Z: (5+6L/1000)µm		
Amplificación	Objetivo	0.5X - 3.5X zoom	
	En monitor	28X - 276X	
Unidad detectora de imagen	Cámara CCD color 1/3pulg de alta resolución		
Iluminaciones	Superficie: luz coaxial, anillo de luz con fibra óptica Contorno: luz de platina		
Tamaño de la mesa de vidrio	269 x 261mm	269 x 311mm	
Altura máxima de la pieza	110mm		
Peso máximo de la pieza	10kg		
Dimensiones (A x L x Alt), Peso	465 x 815 x 663mm, 76kg		

*Cuando usa objetivo 2.5X o lente zoom con amplificación 2.5X (Amplificación en el monitor: 105X), L = Longitud de medición (mm)

CARACTERÍSTICAS: Modelo manual

- Modelo excelente para observación de una amplia variedad de piezas.
- Resolución de 0.1µm e intervalo de 150mm en el eje Z.
- Zoom motorizado permite fácil y rápido cambio de amplificación. (El tipo QS-E2010 es de amplificación fija)
- Capacidad fina de iluminación permite cambios de iluminación para acoplarse a los requerimientos de las piezas.
- El mecanismo de liberación rápida en la platina permite cambiar instantáneamente entre un movimiento rápido y uno fino.
- Función de navegación que permite al usuario hacer mediciones repetidas rápidamente.



ESPECIFICACIONES

Modelo	QS-L2010ZB	QS-L3017ZB	QS-L4020ZB
Intervalo (eje X / eje Y / eje Z)	200 x 100 x 150mm	300 x 170 x 150mm	400 x 200 x 150mm
Resolución	0.1µm		
Patrón de longitud	Codificador lineal		
Error de medición (a 20°C)*	XY: (2.5+20L/1000)µm, Z: (5+40L/1000)µm		
Amplificación	Objetivo	0.75X - 5.25X (7 pasos)	
	En monitor	30X - 208X	
Unidad detectora de la imagen	Cámara CMOS 1/2pulg color de 2 megapixeles		
Iluminaciones	Superficie: luz coaxial, anillo de luz con fibra óptica Contorno: luz de platina		
Tamaño de mesa de vidrio	250x 150mm	370x 240mm	440x 240mm
Peso máximo de la pieza	10kg	20kg	15kg
Dimensiones (A x L x Alt), Peso	624 x 769 x 722mm, 72kg	682 x 916 x 837mm, 140kg	757 x 931 x 837mm, 146kg

*Cuando se usa el lente estándar o lente zoom y amplificación 3X, L = Longitud de medición (mm)



Referirse al folleto (E4142-359) QUICK SCOPE para más detalles.

Quick Image

SERIE 361 — Sistema de Medición por Visión 2-D Sin Contacto

Quick Image es un nuevo concepto en instrumentos de medición por visión 2-D. Proporciona características únicas para mejorar la eficiencia de la medición.

CARACTERÍSTICAS

- Gran profundidad focal y amplio campo de visión.
- Sistema óptico telocéntrico
- Cámara CCD mega-pixel color
- Gran anillo de luz LED en cuadrantes



Referirse al folleto (E4242-361) QUICK IMAGE para más detalles.

QI-A2010B



QI-B4020B



ESPECIFICACIONES

Modelo	QI-A505B	QI-B505B	QI-A1010B	QI-B1010B	QI-A2010B	QI-B2010B	QI-A2017B	QI-B2017B	QI-A3017B	QI-B3017B	QI-A4020B	QI-B4020B	
Intervalo del recorrido	Ejes X, Y	50 x 50mm	100 x 100mm	100 x 100mm	200 x 100mm	200 x 100mm	200 x 170mm	200 x 170mm	300 x 170mm	300 x 170mm	400 x 170mm	400 x 170mm	
	Eje Z	25mm	100mm	100mm	100mm	100mm	100mm	100mm	100mm	100mm	100mm	100mm	
Modo de medición	Modo de alta resolución y Modo normal												
Error	En la pantalla	Modelos QI-A: ±5µm (modo de alta resolución), ±8µm (modo normal) [Modelos QI-B: ±2.7µm (modo de alta resolución), ±4µm (modo normal)]											
	U_{1xy}	±(5+0.08L)µm L = medición de longitud (mm)											
Repetibilidad en la pantalla (±2σ)	Modelos QI-A: ±1µm (modo de alta resolución), ±2µm (modo normal) [Modelos QI-B: ±0.7µm (modo de alta resolución), ±1µm (modo normal)]												
Cámara CCD	Cámara CCD de color 1.3 megapíxeles 1/2 pulg color												
Sistema óptico	Amplificación*	0.2X	0.5X	0.2X	0.5X	0.2X	0.5X	0.2X	0.5X	0.2X	0.5X	0.2X	0.5X
	WD**	90mm											
	DOF***	Modo de alta resolución: ±0.6mm, Modo normal: ±1.1mm (±1.8mm) (): Modelos QI-B											
Iluminación	Contorno	✓		✓		✓		✓		✓		✓	
	Superficie	✓		✓		✓		✓		✓		✓	
	LED 4 cuadrantes	✓		✓		✓		✓		✓		✓	
Tamaño de la platina de vidrio	86 x 82mm		170 x 170mm		242 x 140mm		260 x 230mm		360 x 230mm		440 x 232mm		
Carga máxima	5kg		5kg		10kg		20kg		20kg		15kg		
Peso	20kg		70kg		74kg		140kg		148kg		154kg		

*Sistema telocéntrico doble **WD: Distancia de trabajo ***DOF: Profundidad de enfoque

ÍNDICE

Red de Mitutoyo Mexicana	
Red de Mitutoyo Mexicana	402
Ubicaciones	403
Red de Mitutoyo en el Mundo	404
Distribuidores en Centro América	405
Mcube Solution Center	406
Laboratorio de Calibración	407
Instituto de Metrología Mitutoyo	408
Ingeniería de Servicio	409
Direcciones	410
Índice por Aplicaciones	411
Índice Numérico	416
Índice Alfabético	420



Red de Mitutoyo Mexicana



Red Mundial

Infraestructura



Red de Mitutoyo Mexicana



M³ Solution Center MEXICO

M³ Solution Center MONTERREY

M³ Solution Center TIJUANA

M³ Solution Center QUERETARO



- **Oficina Corporativa**
Servicio Técnico
Laboratorio de Calibración
Centro de Soluciones Técnicas (M³ Solution Center)
Centro de Capacitación (IMM)
Showroom
- **Sucursal Monterrey**
Servicio Técnico
Centro de Soluciones Técnicas (M³ Solution Center)
Centro de Capacitación (IMM)
Showroom
- **Sucursal Tijuana**
Servicio Técnico
Centro de Soluciones Técnicas (M³ Solution Center)
Centro de Capacitación (IMM)
Showroom
- **Sucursal Querétaro**
Servicio Técnico
Centro de Soluciones Técnicas (M³ Solution Center)
Centro de Capacitación (IMM)
Showroom
- **Sucursal Aguascalientes**
Oficina de Ventas
Servicio Técnico



Mitutoyo Mexicana atiende a México a través de una amplia red de distribuidores directos, localizados en las principales ciudades industriales del país.

- | | | | | |
|--------------------------------------|--------------------|-------------|---------------|------------------|
| ● Cd. de México y Área Metropolitana | ● Estado de México | ● Monterrey | ● Guadalajara | ● Querétaro |
| ● San Luis Potosí | ● León | ● Puebla | ● Tijuana | ● Aguascalientes |
| ● Chihuahua | ● Coahuila | ● Monclova | ● Saltillo | ● Mérida |
| ● Veracruz | ● Hermosillo | ● Nogales. | | |

De igual forma atiende en países de Centroamérica a través de representantes autorizados en:

- Guatemala
- El Salvador
- Costa Rica
- Panamá

Nuestra red de distribución está en constante actualización para su beneficio. Por favor consulte nuestra página de internet.



Ubicaciones

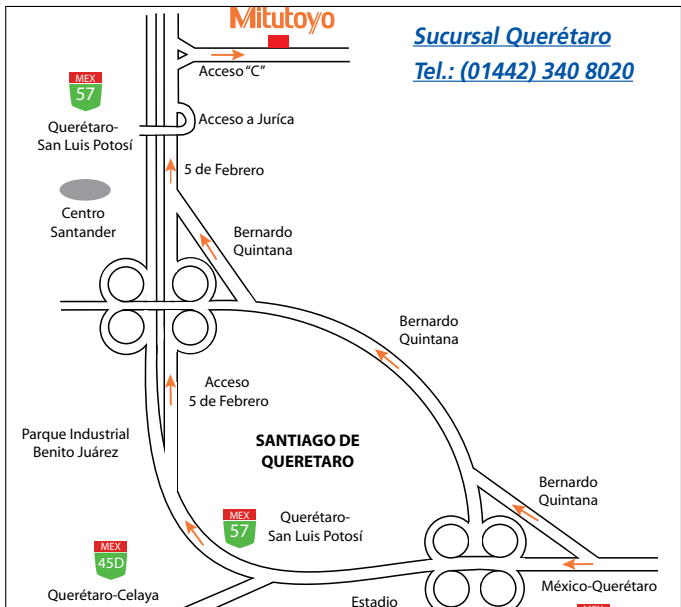
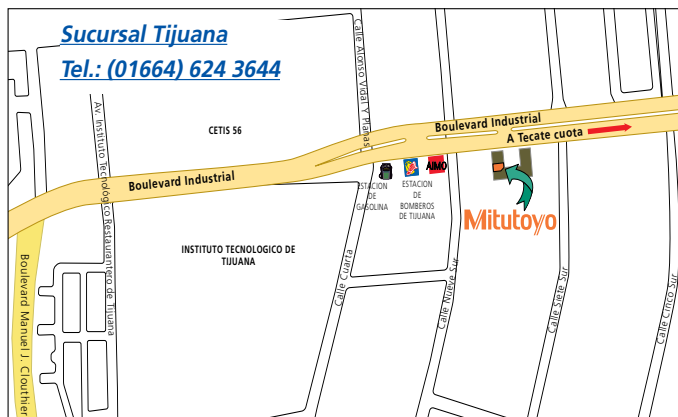
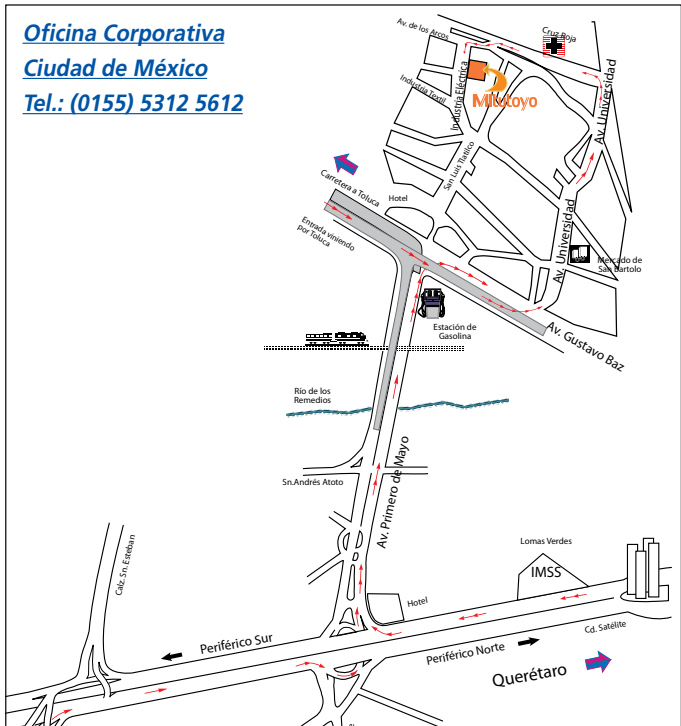
Oficina Corporativa

Sucursal Monterrey

Sucursal Querétaro

Sucursal Tijuana

Sucursal Aguascalientes



Red de Mitutoyo en el Mundo



Investigación y Desarrollo	Producción	Red Internacional de Ventas y Servicios	M³ Solution Center	Instituto de Metrología Mitutoyo	Laboratorios
-----------------------------------	-------------------	--	--------------------------------------	---	---------------------

8 Laboratorios de Investigación y Desarrollo

ALEMANIA
HOLANDA
JAPÓN
E.U.A.

15 Plantas en 5 países

HOLANDA
JAPÓN
CHINA
E.U.A.
BRASIL

108 Oficinas en 38 países

INGLATERRA	NORUEGA	VIETNAM
FRANCIA	FINLANDIA	CHINA
ITALIA	HUNGRÍA	TAIWAN
HOLANDA	JAPÓN	COREA DEL SUR
BÉLGICA	INDIA	E.U.A.
ALEMANIA	SINGAPUR	CANADÁ
SUIZA	MALASIA	MÉXICO
SUECIA	INDONESIA	BRASIL
REP. CHECA	FILIPINAS	ARGENTINA
POLONIA	TAILANDIA	

AGENTES

ESPAÑA	AUSTRALIA
PORTUGAL	NUEVA ZELANDA
SUDÁFRICA	COLOMBIA
TURQUÍA	CHILE

68 Centros en 38 países

12 Institutos en 11 países

INGLATERRA
FRANCIA
ITALIA
ALEMANIA
JAPÓN
SINGAPUR
TAIWAN
E.U.A.
CANADÁ
MÉXICO
BRASIL

20 Laboratorios de Calibración en 16 países

INGLATERRA
ITALIA
HOLANDA
SUIZA
SUECIA
JAPÓN
SINGAPUR
MALASIA
INDONESIA
TAILANDIA
TAIWAN
CHINA
E.U.A.
MÉXICO
BRASIL
ARGENTINA



Distribuidores en Centro América

COSTA RICA:

CAPRIS S.A.

TEL: (506) 2519 5000

FAX: (506) 2520 1612

WEB SITE: www.capris.co.cr

CORTE Y PRECISIÓN DE METALES LTDA. (COPRE)

TEL: (506) 2256 1784

FAX: (506) 2256 1781

WEB SITE: www.copre.co.cr

EI SALVADOR:

Oxígeno y Gases del Salvador, S.A. DE C.V.

TEL: (503) 2234 3200

FAX: (503) 2525 8816

WEB SITE: www.oxgasa.com

GUATEMALA:

Industria Tecnología y Construcción (INDUTEC)

TEL: (502) 2476 5951, 2476 5953 al 55

FAX: (502) 2476 6196

WEB SITE: www.indutecgt.com

Precisión y Corte, S.A.

TEL: (502) 6686-0700

FAX: (502) 6686-0700

WEB SITE: www.metalmecanicas.com.gt

PANAMÁ:

Centro Industrial S.A.

TEL: (507) 302 8022

FAX: (507) 302 8023

WEB SITE: www.centro-industrial.com

Nuestra red de distribución está en constante actualización para su beneficio. Por favor consulte nuestra página de internet.

M³ Solution Center

Lo que anteriormente era sólo una sala de exhibición se transformó poco a poco en un centro de soluciones para nuestros clientes y una plataforma para el lanzamiento de la tecnología de punta en el campo de la medición, enfocados totalmente en el cliente.

M³ significa tres *emes*, la primera por Mitutoyo, la segunda por Medición y la tercera por Metrología; la siguiente parte del logotipo, la espiral representa la vitalidad, la fuerte conexión y el crecimiento de nuestros clientes y Mitutoyo, mientras que la esfera significa un punto objetivo hacia donde nos dirigimos en compañía de nuestros clientes.

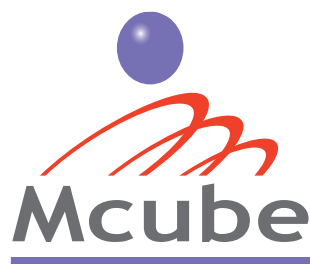
Incluído dentro del "Cubo", está la sala de medición para brindar servicio a los clientes, además de la consulta técnica, la demostración y la petición de algún equipo de medición utilizando nuestra base de operación y amplio conocimiento.

Con cuatro M³ Solution Center ubicados en zonas de alto desarrollo industrial, se da la oportunidad a nuestros usuarios de estar en contacto con la tecnología de medición más reciente de Mitutoyo y de recibir el soporte que le ayude a cumplir con sus requerimientos de medición dimensional. El M³ Solution Center México se encuentra dentro de las instalaciones de la Oficina Corporativa de Mitutoyo Mexicana, el M³ Solution Center Monterrey se ubica en Guadalupe, N.L., el M³ Solution Center Tijuana se encuentra en una de las más importantes zonas de Tijuana y el M³ Solution Center Querétaro está en la zona Industrial Jurica, Querétaro. Estos centros están equipados con una amplia variedad de instrumentos y equipos con la tecnología representativa de Mitutoyo.

M³ Solution Center MEXICO



M³ Solution Center MONTERREY



M³ Solution Center QUERETARO



M³ Solution Center TIJUANA



Laboratorio de Calibración

Para todos los que han obtenido o desean lograr la certificación de su sistema de calidad bajo ISO 9000 ó ISO/TS 16949, mantenemos operando un esquema de mejora continua en nuestro laboratorio de calibración, mismo que está acreditado bajo la norma NMX-EC 17025-IMNC-2006 para los servicios de calibración de patrones e instrumentos en dos laboratorios y servicios en sitio del equipo mayor (CMM, QV, QS, comparadores ópticos).



El laboratorio de calibración cuenta con una máquina automática para la calibración de bloques patrón por comparación.

También cuenta con una máquina de medición por coordenadas de gran exactitud, equipada con un interferómetro láser para calibración absoluta y automática de bloques patrón mayores de 100mm hasta 1000mm de longitud, Check Master y Caliper Checker.

Las condiciones ambientales se controlan estrictamente para mantenerlas dentro de los requerimientos especificados para la calibración de los patrones con exactitud.



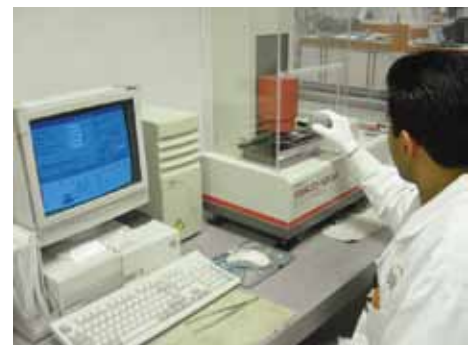
Ofrecemos, además, como fabricantes de equipo de medición, otros servicios de calibración con trazabilidad a máquinas de medición sin contacto (Quick Image, microscopios, micrómetros láser), máquinas de medición de redondez, Contracer (medición de perfil/contorno 2D), rugosímetros de laboratorios entre otros.

La calibración de los equipos en el sitio del usuario, se lleva a cabo por ingenieros entrenados inclusive en la fábrica del equipo.

Diversos servicios de calibración acreditados ante la ema*



Laboratorio de Calibración de instrumentos



Calibración de bloques patrón cortos



Calibración de bloques patrón largos

*siempre consultar vigencia y alcance

Instituto de Metrología Mitutoyo

Educar a la gente antes de crear un objeto

Esta ha sido la filosofía de Mitutoyo desde su fundación. Nosotros desde 1983, año en que abrió sus puertas el Instituto de Metrología Mitutoyo en México, hemos promovido la educación y el desarrollo de la calidad difundiendo la técnica de medición a más de 25 000 profesionales a lo largo de la República Mexicana.

El Instituto de Metrología Mitutoyo es una extensión del compromiso con nuestros clientes y la industria de medición de alta exactitud.

Este instituto sirve como una fuente de conocimientos en donde se pueden observar y conocer nuestras últimas tecnología y desarrollos.

En una ubicación conveniente para la República Mexicana, completamente equipada con lo últimos avances tecnológicos y los instructores más capaces en cuanto a instrumentos y herramientas de medición se refiere, con una destreza excelente.

El Instituto de Metrología Mitutoyo ofrece cursos en metrología dimensional desde los principios básicos hasta los más avanzados, porque la capacitación es el catalizador de la productividad.

Los cursos se ofrecen de manera programada en nuestras instalaciones o de común acuerdo en las instalaciones del cliente.

Nuestros Cursos

- Metrología Dimensional 1
- Metrología Dimensional 2
- Calibración de Instrumentos para Verificación Geométrica de Producto
- Control Estadístico del Proceso
- Incertidumbre en Metrología Dimensional
- Análisis de Sistemas de Medición
- Tolerancias Geométricas Norma ASME Y 14.5-2009
- Aplicación de ISO 17025 (2005) en Laboratorios de Calibración
- Medición del acabado superficial
- Medición sin Contacto con Equipo Óptico y Láser
- Principios de Medición con Máquina de Medición por Coordenadas y Normas Aplicables
- MCosmos (Software)
- Roundpak, Formpak, Surfpak, QVPak, QSPak, etc. (Software)



Ingeniería de Servicio

Servicio de Soporte de Productos

Uno de nuestros compromisos es mantener los equipos de nuestros clientes en las mejores condiciones de operación y que se realicen las mediciones con exactitud.

Para ello tenemos un servicio de la mejor calidad pensando siempre en nuestros clientes para que estén plenamente satisfechos con nuestros productos.

Contamos con las instalaciones y el equipo adecuado para poder realizar las reparaciones satisfactoriamente. La reparación de equipos mayores pueden realizarse tanto en nuestras instalaciones como en las del cliente.

Todas las reparaciones cuentan con una garantía en mano de obra y en refacciones.

Mantenemos una amplia existencia de refacciones originales para asegurar la oportuna reparación con alta calidad, proporcionando así la mejor relación costo-beneficio del mercado.

Confiabilidad

Siguiendo procedimientos claramente especificados podemos asegurar el buen funcionamiento de los equipos reparados.

A través de técnicos con gran experiencia se tiene capacidad de reparar todos los instrumentos Mitutoyo.

La infraestructura que hemos desarrollado nos permite ofrecer:

Asistencia para elegir el equipo más adecuado a sus necesidades de medición.

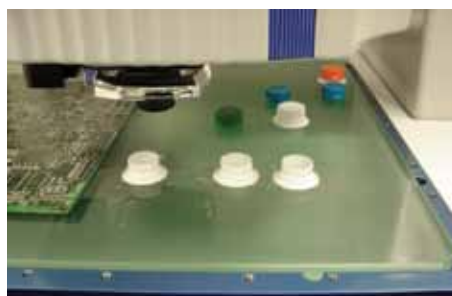
Demostración de la capacidad de funcionamiento y manejo (hardware y software) de nuestros productos.

Asesoría en aplicaciones de equipos.

Capacitación a usuarios en el uso de equipos.

Medición de piezas del usuario.

Medición de piezas



Calibración de CMM's y otros equipos de medición



Capacitación a usuarios



- **OFICINA CORPORATIVA**
Prol. Industria Eléctrica No. 15
Parque Industrial Naucalpan
Naucalpan, Estado de México
C.P. 53370 México
Tel.: (0155) 5312 5612 con 21 líneas
- **SOPORTE TÉCNICO**
E-mail: soportetecnico@mitutoyo.com.mx
- **LABORATORIO DE CALIBRACIÓN**
E-mail: calibracion@mitutoyo.com.mx
- **INSTITUTO DE METROLOGÍA MITUTOYO**
E-mail: capacitacion@mitutoyo.com.mx
- **REPARACIÓN**
E-mail: reparacion@mitutoyo.com.mx
- **ATENCIÓN A CLIENTES**
E-mail: info@mitutoyo.com.mx
- **M³ SOLUTION CENTER MÉXICO**
E-mail: m3sc@mitutoyo.com.mx
- **SUCURSAL MONTERREY**
Centro de Soluciones Técnicas/Showroom
Av. Morones Prieto No. 914 Oriente Int. 105
Col. La Huerta
C.P. 67140 Guadalupe. N.L.
Tel.: (0181) 8398 8228
Fax: (0181) 8398 8227
E-mail: bgonzalez@mitutoyo.com.mx
- **SUCURSAL TIJUANA**
Centro de Soluciones Técnicas/Showroom
Av. 2o. eje Oriente-Poniente 19075 Int. 18
Col. Cd. Industrial Nueva Tijuana,
C.P. 22500 Tijuana, B. C.
Tel.: (01664) 624 3644 al 45
Fax: (01664) 647 5024
E-mail: mitutoyotj@mitutoyo.com.mx
- **SUCURSAL QUERÉTARO**
Centro de Soluciones Técnicas/Showroom
Acceso "C" No. 107
Col. Parque Industrial Jurica
C.P. 76100 Querétaro, Qro.
Tel.: (01442) 340 8018 al 20
Fax: (01442) 340 8017
E-mail: mitutoyoqro@mitutoyo.com.mx
- **SUCURSAL AGUASCALIENTES**
Av. Aguascalientes No. 622, Local 12
Centro Comercial El Cilindro
Fracc. Pulgas Pandas Norte,
Aguascalientes, Ags.
C.P. 20138 México
Tel.: (01449) 174 4140
Fax: (01449) 174 4143
E-mail: mitutoyoags@mitutoyo.com.mx

Notas sobre la traducción.

En la literatura en inglés está muy extendido el uso del término "accuracy" que se traduce normalmente como exactitud sin embargo este término se tradujo como "error" o "desviación" para tratar de ser más consistentes con la normalización internacional, de la misma forma "range" se tradujo como "intervalo".

En el caso de valores menores de una pulgada se usó la práctica de escribirlo sin colocar un cero antes del punto decimal y en el caso de valores en milímetros se usó un cero antes del punto decimal.

Al no existir una abreviatura normalizada en español para pulgada se usó pulg.

Nombres específicos de productos Mitutoyo tales como Holtest o Borematic fueron dejados tal cual explicando luego su uso por ejemplo como micrómetro de tres puntas para interiores.

Se ha hecho una revisión cuidadosa de la información aquí incluida, sin embargo algún error pudo quedar sin detectar, agradeceremos sus comentarios sobre el particular para considerarlos en futuras ediciones.

ÍNDICE POR APLICACIONES



PATRONES

Página

Bloques Patrón	153 - 168
Barra para Ajuste a Cero	70
Planos Ópticos	69
Paralelas Ópticas	69
Maestro de Alturas	169 - 170
Maestro de Alturas Universal	171
Check Master	172
Escuadra de Exactitud	175
Anillo de Fijado	103
Patrón de CERÁMICA para Calibradores	173
Patrón para Micrómetros de Interiores	97
Patrón para Micrómetros de Profundidad	146
Escalas Patrón	174
Escalas Patrón de Trabajo	174



MEDICIÓN DE DIMENSIONES INTERIORES

Página

■ UNA DIMENSION

Medidor de Agujeros Pequeños	99
Juego de Calibres Telescópicos	67
Calibrador Vernier	112 - 116
Calibrador de Carátula	118
Calibrador Digimatic ABSOLUTE	106- 111, 116 - 131
Micrómetro de Interiores	90- 96
Patrón para Micrómetros de Interiores	97
Medidor de Agujeros	98 - 101
Medidor de Agujeros Digimatic ABSOLUTE	102
Borematic ABSOLUTE	88
Holtest	84 - 87
Holtest Digimatic	82
Micrómetro para Ranuras	65

■ DOS DIMENSIONES

Comparadores Ópticos	289 - 299
Microscopio de Taller	300
Microscopio de Medición	302 - 307
Unidad de Visión	310
Quick Image	400

■ TRES DIMENSIONES

Máquinas de Medición por Cordenadas	379 - 391
Quick Scope	399
Quick Vision	392 - 398



MEDICIÓN DE DIMENSIONES EXTERIORES

Página

■ UNA DIMENSION

Calibradores	106-132
Medidores de Espesores Digimatic ABSOLUTE	236 - 237
Medidores con Indicador de Carátula	236
Micrómetros de Exteriores	28- 41
Micrómetros de Exteriores con Contador	61
Micrómetros Digimatic	30-58
Micrómetro Digimatic de Alta Exactitud	26
QuantuMike	28
Quickmike	33
Litematic	266
Cabeza Litematic	266
Reglas de Acero	178
Escalas Patrón de Trabajo	174

■ DOS DIMENSIONES

Comparadores Ópticos	289 - 299
Microscopio de Taller	300
Microscopio de Medición	302 - 307
Unidad de Visión	310
Quick Image	400

■ TRES DIMENSIONES

Máquinas de Medición por Coordenadas	379 - 391
Quick Scope	399
Quick Vision	392 - 398



MEDICIÓN DE ÁNGULOS

Página

■ UNA DIMENSION

Transportador Universal Digital	180
Transportador Universal	180
Transportador	180
Transportador Digital	181

■ DOS DIMENSIONES

Comparadores Óptico	289 - 299
Microscopio de Taller	300
Microscopio de Medición	302 - 307
Unidad de Visión	310
Quick Image	400

■ TRES DIMENSIONES

Máquinas de Medición por Coordenadas	379 - 391
Quick Scope	399
Quick Vision	392 - 398



MEDICION DE PROFUNDIDAD

Página

■ UNA DIMENSION

Calibradores Vernier	106 - 132
Calibrador de Carátula	118
Calibradores Digimatic ABSOLUTE	106 - 111, 116 - 117
Micrómetro para Profundidad	145
Calibrador Digital para Profundidad del Grabado de las Llantas	152
Medidor de Profundidad con Carátula	150
Medidor de Profundidad Digimatic ABSOLUTE	147
Base de Profundidad (Calibrador Vernier)	149
Accesorio para Medir Profundidades (Medidor de Alturas)	140

■ DOS DIMENSIONES

Linear Height	141
Microscopio de Medición	302 - 307
Unidad de Visión	310

■ TRES DIMENSIONES

Máquinas de Medición por Coordenadas	379 - 391
Quick Vision	392 - 398



MEDICION DE ALTURA

Página

■ UNA DIMENSION

Medidor de Alturas Vernier	138 - 139
Medidor de Alturas con Carátula	137
Medidor de Alturas Digimatic	132 - 136
Maestro de Alturas	169 - 171
Maestro de Alturas Universal	171
QM-Height	143
Superficies Planas de Referencia	182

■ DOS DIMENSIONES

Linear Height	141
Microscopio de Medición	302 - 307
Unidad de Visión	310

■ TRES DIMENSIONES

Máquinas de Medición por Coordenadas	379 - 391
Quick Scope	399
Quick Vision	392 - 398



MEDICION DE PARTES COMPLEJAS EN 3 DIMENSIONES

Página

■ TRES DIMENSIONES

Máquinas de Medición por Coordenadas	379 - 391
Quick Scope	399
Quick Vision	392 - 398



MEDICION POR COMPARACION

Página

■ UNA DIMENSION

Bloques patrón	153 - 164
Comparador de Bloques Patrón	168
Calibradores Digimatic ABSOLUTE	106 - 111, 116 - 117
Juego de Calibres Telescópicos	67
Medidor de Agujeros con Carátula	98-102
Indicador de Carátula	198 - 216
Indicador Digimatic ABSOLUTE	191 - 196
Indicador de Carátula Tipo Palanca	224 - 231
Micrómetros Digimatic	27 - 33
Borematic	88
Medidor de Alturas Digimatic	132 - 136
Maestro de Aturas	169 - 171
QM-Height	143
Litematic	266
Cabeza Litematic	266
Micrómetro Láser	268 - 276
Linear Gages	246 - 259
Base para Indicadores	240
Base de Comparación	243
Calibrador de Indicadores	234 - 235

■ DOS DIMENSIONES

Linear Height	141
Comparadores Ópticos	288 - 299
Microscopio de Taller	300
Microscopio de Medición	302 - 307
Unidad de Visión	310
Quick Image	400

■ TRES DIMENSIONES

Máquinas de Medición por Coordenadas	379 - 391
Quick Scope	399
Quick Vision	391 - 397



MEDICIÓN DE PELDAÑOS

Página

■ UNA DIMENSION

Calibrador Vernier	106 - 132
Calibrador de Carátula	118
Calibrador Digimatic ABSOLUTE	106 - 111, 116 - 117
Medidor de Alturas Vernier	138 - 139
Medidor de Alturas con Carátula	137
Indicador de Carátula	198 - 216
Indicador Digimatic ABSOLUTE	186 - 196
Indicador de Carátula Tipo Palanca	224 - 231
Linear Gages	245 - 259
QM-Height	143
Uni-Mike	62

■ DOS DIMENSIONES

Linear Height	141
---------------	-----

■ TRES DIMENSIONES

Máquinas de Medición por Coordenadas	379 - 391
Quick Scope	399
Quick Vision	392 - 398



MEDICIÓN DE PARTES ELÁSTICAS

Página

■ UNA DIMENSION

Calibrador de Baja Fuerza ABSOLUTE	131
Litematic	266
Cabeza Litematic	266

■ DOS DIMENSIONES

Comparadores Ópticos	289 - 299
Estéreo Microscopios	311
Microscopio de Taller	300
Microscopio de Medición	302 - 307
Unidad de Visión	310

■ TRES DIMENSIONES

Máquinas de Medición por Coordenadas	379 - 391
Quick Scope	399
Quick Vision	392 - 398



MEDICIÓN DE HOJAS DE METAL

Página

Micrómetro para Láminas Metálicas	50
Micrómetro Láser	268 - 276



MEDICIÓN SIN CONTACTO

Página

■ UNA DIMENSION

Micrómetro Láser	268 - 276
------------------	-----------

■ DOS DIMENSIONES

Comparadores Ópticos	289 - 299
Estéreo Microscopios	311
Microscopio de Taller	300
Microscopio de Medición	302 - 307
Unidad de Visión	310
Quick Image	400

■ TRES DIMENSIONES

Quick Scope	399
Quick Vision	392 - 398



MEDICIÓN MULTIPUNTOS

Página

Indicador de Carátula	198 - 216
Indicador Digimatic ABSOLUTE	186 - 196
Linear Gages	245 - 259
Contador para Linear Gage (EC, EG, EB, EH, EV)	260 - 264



INSTRUMENTOS DE MEDICIÓN USADOS COMO SENSOR

Página

Indicador de Carátula	198 - 216
Indicador Digimatic ABSOLUTE	186 - 196
Indicador de Carátula Tipo Palanca	224 - 231
Linear Gages	245 - 259
Micrómetros Láser	268 - 276
Escala Lineal	283 - 287
Escala Digimatic ABSOLUTE	278 - 281



MEDICIÓN DE FORMA (RUGOSIDAD SUPERFICIAL, REDONDEZ), PERPENDICULARIDAD Y PARALELISMO

Página

Surftest	314 - 327
Formtracer	328 - 339
Contracer	340 - 349
Roundtest	350 - 366
Máquinas de Medición por Coordenadas	379 - 391
Escuadra de Exactitud	175
Niveles de Alta Exactitud	177
Indicador de Carátula Tipo Palanca	224 - 231
Linear Gages	245 - 259
Mesa de Centros	181
Superficies Planas de Referencia	182
Planos Ópticos	69
Paralelas Ópticas	69



MEDICIÓN DE DISTANCIAS DE CENTRO A CENTRO

Página

■ UNA DIMENSION

Calibrador Digimatic ABSOLUTE (De Centros con Punta Ajustable)	125
Calibrador Vernier (De Centros con Punta Ajustable)	125
Palpador de Centrado (Medidor de Alturas)	140
QM-Height	143
Superficies Planas de Referencia	182

■ DOS DIMENSIONES

Linear Height	141
Comparadores Ópticos	289 - 299
Microscopio de Taller	300
Microscopio de Medición	302 - 307
Unidad de Visión	310
Quick Image	400

■ TRES DIMENSIONES

Máquinas de Medición por Coordenadas	379 - 391
Quick Scope	399
Quick Vision	392 - 398



MEDICIÓN DE DUREZA

Página

Durómetros	367 - 374
Durómetros Portátiles	375 - 376



MEDICIÓN DE ENGRANES

Página

■ UNA DIMENSION

Micrómetros de Discos	46 - 47
Micrómetros para Dientes de Engranés	45

■ DOS DIMENSIONES

Comparadores Ópticos	289 - 299
Estéreo Microscopios	311
Microscopio de Taller	300
Microscopio de Medición	302 - 307
Unidad de Visión	310
Quick Image	400

■ TRES DIMENSIONES

Máquinas de Medición por Coordenadas	379 - 391
Quick Scope	399
Quick Vision	392 - 398



MEDICIÓN DE ROSCAS

Página

■ UNA DIMENSION

Micrómetros para Roscas	43
Micrómetros Universales	44
Micrómetros de Exteriores	27 - 41
Micrómetros de Exteriores con Contador	61
Micrómetros Digimatic	27 - 33
Juego de 3 Alambres	44
Micrómetros con Topes en V	56
Micrómetros de Puntas	54
Patrones de Paso	179

■ DOS DIMENSIONES

Comparadores Ópticos	289 - 299
Estéreo Microscopios	311
Microscopio de Taller	300
Microscopio de Medición	302 - 307
Unidad de Visión	310
Quick Image	400

■ TRES DIMENSIONES

Máquinas de Medición por Coordenadas	379 - 391
Quick Scope	399
Quick Vision	392 - 398



MEDICIÓN ASOCIADA CON LA FABRICACIÓN DE SEMICONDUCTORES/LCD

Página

■ UNA DIMENSION

Calibradores Vernier	106 - 132
Calibrador de Carátula	118
Calibradores Digimatic ABSOLUTE	106 - 111, 116 - 117
Indicadores de Carátula	198 - 216
Indicadores Digimatic ABSOLUTE	186 - 196
Indicadores de Carátula Tipo Palanca	224 - 231
Micrómetros de Exteriores	28 - 41
Micrómetros de Exteriores con Contador	61
Micrómetros Digimatic	27 - 33
Linear Gages	245 - 259
Litematic	266
Cabeza Litematic	266
Micrómetro Láser	268 - 276

■ DOS DIMENSIONES

Estéreo Microscopios	311
Microscopio de Taller	300
Microscopio de Medición	302 - 307
Comparadores Ópticos	289 - 299
Unidad de Visión	310
Quick Image	400

■ TRES DIMENSIONES

Quick Scope	399
Quick Vision	392 - 398



LECTURA DIGITAL Y RETROALIMENTACIÓN DE LA POSICIÓN DE MÁQUINAS HERRAMIENTAS

Página

Escala Lineal	283 - 287
Escalas Digimatic ABSOLUTE	278 - 281
Linear Gages	245 - 259



CONTROL ESTADÍSTICO DEL PROCESO

Página

Input Tool (Dispositivo de Entrada de Datos)	18
Input Tool Direct USB-ITN	16
Mini Procesador Digimatic DP-1VR	19
Multiplexor MUX-10F	20
Selector para 3 Instrumentos	21
Cables para SPC	22
MeasurLink	23
U-Wave	12



MEDICIÓN EN ROLADO

Página

■ UNA DIMENSION

Calibradores Vernier	106 - 132
Calibrador de Carátula	118
Calibradores Digimatic ABSOLUTE	106 - 111, 116 - 117
Medidor de Alturas Vernier	138 - 139
Medidor de Alturas con Carátula	137
Indicadores de Carátula	198 - 216
Indicadores Digimatic ABSOLUTE	186 - 196
Indicadores de Carátula Tipo Palanca	224 - 231
Micrómetros de Exteriores	28 - 341
Micrómetros de Exteriores con Contador	61
Micrómetros Digimatic	27 - 33
Medidor de Agujeros	98 - 101
Linear Gages	245 - 259
QM-Height	143
Micrómetro Láser	268 - 276
Superficies Planas de Referencia	182

■ DOS DIMENSIONES

Linear Height	141
---------------	-----

■ TRES DIMENSIONES

Máquinas de Medición por Coordenadas	379 - 391
Quick Scope	399
Quick Vision	392 - 398
Surftest	314 - 327

ÍNDICE NUMÉRICO

No. de Serie	Descripción	Página
1 - 199		
1	Indicador de Carátula (Serie 1)	198 - 199
1	Indicador de Carátula de Tipo Vástago Posterior (Serie 1)	214
2	Indicador de Carátula (Serie 2)	202 - 211
2	Indicador de Carátula (Tipo ANSI/AGD en mm)	216
2	Indicador de Carátula de Tipo Vástago Posterior (Serie 2)	214
3	Indicador de Carátula (Serie 3)	212
4	Indicador de Carátula (Serie 4)	212
7	Micro Gato	80
7	Medidor de Espesores	236
7	Medidor de Espesores (De Bajo Peso con Carátula)	238
7	Base Magnética	239
7	Base para Indicadores	240
102	Micrómetro de Exteriores	34
102	Micrómetro de Tambor con Trinquete	36
103	Micrómetro de Exteriores	35
104	Micrómetro de Exteriores	38
105	Micrómetro de Exteriores	41
111	Micrómetro de Topes Delgados	51
112	Micrómetro de Puntas	54
112	Micrómetro para Alturas de Superficies Irregulares	55
113	Micrómetro PASA/NO PASA	63
114	Micrómetro con Topes en V	56
115	Micrómetro para Tubos	52
116	Micrómetro Universal	44
117	Uni-Mike	62
118	Micrómetro para Láminas Metálicas	50
122	Micrómetro de Cuchillas	58
123	Micrómetro de Discos	46
124	Micrómetro para Dientes de Engranés	44
126	Micrómetro para Roscas	43
128	Micrómetro para Profundidad	146
129	Micrómetro para Profundidad	145
133	Micrómetro de Interiores Tipo Tubular	90
137	Micrómetro de Interiores Tipo Tubular	94
139	Micrómetro de Interiores Tipo Tubular	94
140	Micrómetro de Interiores Tipo Tubular	94
141	Micrómetro de Interiores	92
142	Micrómetro de Puntas Digital	54
142	Micrómetro para Alturas de Superficies Irregulares	54
143	Micrómetro Tipo Calibrador	42
145	Micrómetro de Interiores	96
146	Micrómetro para Ranuras	65
147	Micrómetro para Bordes de Latas	59
147	Micrómetro de Arco Paralelo	60
147	Micrómetro para Alambres	60
148	Cabeza Micrométrica	77
152	Cabeza Micrométrica	79 - 80
154	Medidor de Agujeros Pequeños	67
155	Calibres Telescópicos	67
156	Base para Micrómetros	72
157	Paralela Óptica	69
158	Plano Óptico	69
160	Calibrador Vernier	116
160	Calibrador Vernier (Puntas de Exteriores/Interiores)	122
164	Cabeza Micrométrica Digimatic	74
167	Barra para Ajuste a Cero	70
167	Barra para Ajuste a Cero para Micrómetros de Roscas	71
167	Barra para Ajuste a Cero para Micrómetros con Topes en V	71
169	Micrómetro para Espesor de Láminas	47
169	Micrómetro de Discos	48
170	i-Checker	234

No. de Serie	Descripción	Página
170	Calibrador de Indicadores	235
172	PH-A14	296
172	PH-3515F	296
172	Comparador Óptico PH-14A	296
172	Comparador Óptico PH-3515F	296
172	Accesorios Opcionales (para Comparador Óptico)	296
174	Contador KA (para Escala Lineal)	288
176	Microscopio TM-500	300
176	TM-500	300
176	MF	302
176	Microscopio MF	302
176	MF-U	304
176	Microscopio MF-U	304
177	Anillo de Fijado	103
178	SJ-210	314
178	SJ-301	314
178	Surftest SJ-210	314
178	Surftest SJ-301	314
178	SJ-400	318
178	Surftest SJ-400	318
178	SJ-500	322
178	Surftest SJ-500	322
178	Surftest SV-2100	322
178	SV-2100	322
178	Surftest SV-3100	324
178	SV-3100	324
178	Surftest Extreme SV-3000CNC	326
178	Surftest Extreme SV-M3000CNC	326
178	SV-3000CNC	326
178	SV-M3000CNC	326
180	Juego de Escuadra de Combinación	176
181	Juego de Bloques V	244
182	Escala Patrón	174
182	Escala Patrón de Trabajo	174
182	Regla de Acero	178
183	Lupa de Comparación	312
183	Comparadores de Bolsillo	312
183	Amplificadores de Bolsillo	312
183	Lupa con Zoom	312
184	Medidor de Espesores (Lainas)	177
186	Patrón de Radios	179
187	Transportador	180
187	Transportador Universal Digital	180
187	Transportador Universal	180
188	Patrón de Paso	179
191	Serie Crysta Apex C	381
191	CMM Serie Crysta Apex C	381
192	Medidor de Alturas Digimatic	133
192	Medidor de Alturas con Carátula	137
193	Micrómetro de Exteriores con Contador	61
196	CMM Serie Crysta-Plus M	387
196	Serie Crysta-Plus M	387
198	Spin Arm M	388
200 - 299		
209	Medidor Digimatic Tipo Calibrador	238
211	RA-10	350
211	Roundtest RA-10	350
211	RA-120	352
211	Roundtest RA-120	352
211	RA-220	354
211	Roundtest RA-220	354

No. de Serie	Descripción	Página
211	RA-1600	356
211	Roundtest RA-1600	356
211	RA-2200	358
211	Roundtest RA-2200	358
211	RA-H5200AS / AH	360
211	Roundtest RA-H5200AS / AH	360
211	RA-H5200CNC/ 2200CNC	362
211	Roundtest Extreme RA-H5200CNC/ 2200CNC	362
215	Base de Comparación de Granito	242
215	Base de Comparación	243
218	Contracer CV-1000	340
218	Contracer CV-2000	340
218	CV-1000	340
218	CV-2000	340
218	Contracer CV-3100	342
218	Contracer CV-4100	342
218	CV-3100	342
218	CV-4100	342
218	Contracer Extreme CV-3000CNC	344
218	Contracer Extreme CV-4000CNC	344
218	CV-3000CNC	344
218	CV-4000CNC	344
223	Micrómetro de Discos con contador	46
227	Micrómetro de Discos Digimatic (ABSOLUTE, con Dispositivo de Fuerza Constante y Ajustable)	48
264	Input Tools	20
264	Multiplexor MUX-10F	22
264	MUX-10F	22
264	Mini Procesador Digimatic DP-1VR	21
264	DP-1VR	21
264	QM-Data200	308
293	Micrómetro a Prueba de Refrigerantes	30
293	Micrómetro Digimatic	32
293	QuantuMike	28
293	Quickmike (ABSOLUTE)	33
295	Micrómetro para Tubos	52
300 - 399		
302	PJ-A3000	290
302	Comparador ÓpticoPJ-A3000	290
303	PJ-H30	292
303	Comparador Óptico PJ-H30	292
304	Comparador Óptico PV-5110	294
304	PV-5110	294
313	Unidades de Alambres	44
314	Micrómetro con Topes en V Digimatic	56
317	Uni-Mike Digimatic	62
318	Litematic	266
318	Cabeza Litematic	266
323	Micrómetro de Discos Digimatic	46
324	Micrómetro para Dientes de Engranés Digimatic	45
326	Micrómetro para Rosca Digimatic	43
329	Micrómetro para Profundidades Digimatic	145
331	Micrómetro con Topes Delgados Digimatic	51
337	Micrómetro de Interiores Tipo Tubular Digimatic	93
339	Micrómetro de Interiores Tipo Tubular Digimatic	93
340	Micrómetro de Exteriores Digimatic	38
342	Micrómetro de Puntas Digimatic	54
342	Micrómetro para Alturas de Superficies Irregulares Digimatic	55
342	Micrómetro para Alturas de Superficies Irregulares Digimatic (ABSOLUTE)	55
343	Micrómetro Tipo Calibrador Digimatic	42
345	Micrómetro de Interiores	96

No. de Serie	Descripción	Página
350	Cabezas Micrométricas Digimatic	74
355	Serie CMM CP	390
355	Serie CP	390
355	Serie CARBapex	385
355	Serie CARBstrato	385
355	Serie CMM CARBapex	385
355	Serie CMM CARBstrato	385
356	Serie CMM LEGEX	382
356	Serie LEGEX	382
359	Unidad de Visión	382
359	Quick Scope	399
359	Sistema de Visión Quick Scope	399
360	Serie CMM MACH	386
360	Serie CMM MACH-V	386
360	Serie MACH	386
360	Serie MACH-V	386
361	Quick Image	400
361	Sistema de Visión Quick Image	400
363	Quick Vision Hyper	393
363	Quick Vision Apex	393
363	Sistema de Visión Quick Vision Hyper	393
363	Sistema de Visión Quick Vision Apex	393
363	Quick Vision ACCEL	394
363	Sistema de Visión Quick Vision ACCEL	394
363	Quick Vision STREAM	395
363	Sistema de Visión Quick Vision STREAM	395
363	Quick Vision ELF	392
363	Sistema de Visión Quick Vision ELF	392
363	ULTRA QV	397
363	Sistema de Visión ULTRA QV	397
368	Holtest	84
368	Holtest (Tipo II)	86
369	Micrómetro de Disco Digimatic	48
369	Micrómetro de Disco Digimatic (ABSOLUTE)	48
377	Microscopio MSM-400	311
377	MSM-400	311
389	Micrómetro para Láminas Metálicas Digimatic	50
395	Micrómetro para Tubos Digimatic	52

400 - 499

406	Micrómetro de Exteriores	37
422	Micrómetro de Cuchillas Digimatic	58
422	Micrómetro de Cuchillas Digimatic (ABSOLUTE)	58
468	Holtest Digimatic	82

500 - 599

500	Super Calibrador	106
500	Calibrador Solar ABSOLUTE	107
500	Calibrador Digimatic ABSOLUTE	108
505	Calibrador de Carátula	118
506	Medidor de Alturas Vernier	139
510	Micrómetro Indicativo	64
511	Medidor de Agujeros	99 -100
511	Medidor de Agujeros Digimatic ABSOLUTE	102
513	Indicador de Carátula Tipo Palanca	224 -231
514	Medidor de Alturas Vernier	138
515	Patrón para Micrómetros de Interiores	97
515	Patrón de CERÁMICA para Calibradores	173
515	Patrón para Micrómetros de Profundidad	146
515	Maestro de Alturas Digital	169
515	Maestro de Alturas	169
515	Bloque de Aumento (para Maestro de Alturas)	170
515	Maestro de Alturas Universal	171

No. de Serie	Descripción	Página
515	Check Master	172
515	Check Master de Alta Exactitud	172
516	Juego de Bloques Patrón Rectangulares	156 -159
516	Juego de Bloques Patrón para Calibración de Micrómetros	160
516	Juego de Bloques Patrón para Calibración de Calibradores	161
516	Accesorio para Bloques Patrón Rectangulares	166
516	Juego de Mantenimiento para Bloques Patrón	165
516	Comparador de Bloques Patrón GBGD-100A	168
516	GBGD-100A	168
516	Comparador de Bloques Patrón GBGD-250	168
516	GBGD-250	168
517	Superficies Planas de Referencia	182
518	Linear Height	141
518	QM-Height	143
519	Base de Transferencia	241
521	Calibrador de Indicadores	235
525	Formtracer SV-C3100	328
525	Formtracer SV-C4100	328
525	SV-C3100	328
525	SV-C4100	328
525	Formtracer Extreme SV-C3000CNC	330
525	Formtracer Extreme SV-C4000CNC	330
525	SV-C3000CNC	330
525	SV-C4000CNC	330
525	CS-5000CNC	336
525	CS-H4000CNC	334
525	CS-H5000CNC	336
525	Formtracer Extreme CS-4000CNC	334
525	Formtracer Extreme CS-5000CNC	336
525	Formtracer Extreme CS-H5000CNC	336
526	Medidor de Agujeros	98
527	Medidor de Profundidad con Vernier	148
530	Calibrador Vernier	112
531	Calibrador Vernier	115
532	Calibrador Vernier	114
533	Calibrador Vernier	117
534	Calibrador Vernier de Puntas Largas	123
534	Calibrador de Centro con Punta Ajustable	125
536	Calibrador Vernier	113
536	Calibrador de Punta Ajustable	124
536	Calibrador de Centro con Punta Ajustable	125
536	Calibrador con Puntas	127
536	Calibrador Tipo Cuchilla	128
536	Calibrador Tipo Garganta	129
536	Calibrador Tipo Espesor Tubular	130
539	AT103	283
539	Escala Lineal AT103	283
539	AT116	284
539	Escala Lineal AT116	284
539	AT113	284
539	Escala Lineal AT113	284
539	AT112	285
539	Escala Lineal AT112	285
539	AT402E	286
539	Escala Lineal AT402E	286
539	AT715	287
539	Escala Lineal AT715	287
542	LGK	251
542	Linear Gage LGK	251
542	LGF	251
542	Linear Gage LGF	251
542	Linear Gage	246-259

No. de Serie	Descripción	Página
542	Linear Gage LGB	254
542	LGD	255
542	Linear Gage LGD (ABSOLUTE)	255
542	Contador EC (para Linear Gage)	264
542	Contador EG (para Linear Gage)	260
542	Contador EB (para Linear Gage)	261
542	Contador EV (para Linear Gage)	263
543	Indicador Digimatic ABSOLUTE ID-S	186
543	ID-S	186
543	Indicador Digimatic ABSOLUTE ID-C	188-193
543	ID-C	188-193
543	Indicador Digimatic ID-H	194
543	ID-H	194
543	Indicador Digimatic ABSOLUTE ID-F	195
543	ID-F	195
543	Indicador Digimatic ABSOLUTE ID-N / B	196
543	ID-N / B	196
543	Contador EC	197, 265
544	Micrómetro Láser LSM-6900	270
544	Micrómetro Láser LSM-902	270
544	LSM-6900	270
544	LSM-902	270
544	Micrómetro Láser LSM-9506	271
544	LSM-9506	271
544	Micrómetro Láser LSM-500S	272
544	Micrómetro Láser LSM-501S	272
544	Micrómetro Láser LSM-503S	272
544	LSM-500S	272
544	LSM-501S	272
544	LSM-503S	272
544	Micrómetro Láser LSM-506S	274
544	Micrómetro Láser LSM-512S	274
544	Micrómetro Láser LSM-516S	274
544	LSM-506S	274
544	LSM-512S	274
544	LSM-516S	274
544	Pantalla LSM-5200	269
544	Pantalla LSM-6200	269
544	LSM-5200	269
544	LSM-6200	269
547	Medidor de Espesores Digimatic ABSOLUTE	236 - 237
550	Calibrador Digimatic ABSOLUTE	116
551	Calibrador Digimatic ABSOLUTE	117
552	Calibrador de Fibra de Carbón Digimatic	119-120
568	Borematic (ABSOLUTE)	88
570	Medidor de Alturas Digimatic ABSOLUTE	135
571	Medidor de Profundidad Digimatic ABSOLUTE	147
571	Calibrador Digital para Profundidad del Grabado de las Llantas	152
572	Escala Digimatic ABSOLUTE a Prueba de Refrigerantes	278
572	Escala	278 - 281
572	Escala Digimatic ABSOLUTE	280
573	Calibrador de Centros con Puntas Posteriores	126
573	Calibrador de Punta Ajustable Digimatic ABSOLUTE	124
573	Calibrador Tipo Cuchilla Digimatic ABSOLUTE	128
573	Calibrador Tipo Garganta Digimatic ABSOLUTE	129
573	Calibrador Tipo Espesor Tubular Digimatic ABSOLUTE	130
573	Calibrador de Baja Fuerza Digimatic ABSOLUTE	131
573	Calibrador PASA/NO PASA Digimatic ABSOLUTE	131
575	Indicador Digimatic ABSOLUTE ID-U	187
575	ID-U	187
575	LGS	256
575	Linear Gage LGS (ABSOLUTE)	256

No. de Serie	Descripción	Página
700		
700	Quick-Mini	66
700	Calibrador Digital para Profundidad del Grabado de las Llantas	152
800 - 899		
810	Durómetro Serie HM-100	370
810	Durómetro HM-211	368
810	HM-211	368
810	AAV-500	371
810	Sistema de Dureza AAV-500	371
810	Sistema de Dureza Serie HV-100	372
810	Serie HV-100	372
810	Durómetro Serie HR-500	373
810	Series HR-500	373
810	ABK-1	372
810	Durómetro ABK-1	372
810	Durómetro HH-411	375
810	HH-411	375
811	Durómetro HH-300	376
811	HH-300	376
900 - 999		
916	Escuadra de Exactitud	175
950	Compases	175
960	Nivel de Alta Exactitud	177
967	Mesa de Centros	181

ÍNDICE ALFABÉTICO

Descripción	No. de Serie	Página
A		
AAV-500	810	371
ABK-1	810	372
ABSOLUTE, Borematic	568	88
ABSOLUTE, Calibrador a Prueba de Refrigerantes	500	108
ABSOLUTE, Escalas Digimatic a Prueba de Refrigerantes	572	278
ABSOLUTE, Calibrador de Centros con Puntas Posteriores Digimatic	573	126
ABSOLUTE, Calibrador Tipo Cuchilla Digimatic	573	128
ABSOLUTE, Medidor de Agujeros Digimatic	511	102
ABSOLUTE, Calibrador Digimatic	500	108
ABSOLUTE, Calibrador Digimatic	550	116
ABSOLUTE, Calibrador Digimatic	551	117
ABSOLUTE, Medidor de Profundidad Digimatic	571	147
ABSOLUTE, Medidor de Profundidad Digimatic	547	150
ABSOLUTE, Medidor de Alturas Digimatic	570	135
ABSOLUTE, Micrómetro de Cuchilla Digimatic	422	58
ABSOLUTE, Indicador Digimatic ID-C	543	188-193
ABSOLUTE, Indicador Digimatic ID-F	543	195
ABSOLUTE, Indicador Digimatic ID-N / B	543	196
ABSOLUTE, Indicador Digimatic ID-S	543	186
ABSOLUTE, Indicador Digimatic ID-U	575	187
ABSOLUTE, Calibrador de Baja Fuerza Digimatic	573	131
ABSOLUTE, Calibrador Tipo Garganta Digimatic	573	129
ABSOLUTE, Calibrador de Punta Ajustable Digimatic	573	124
ABSOLUTE, Calibrador con Puntas Digimatic	573	127
ABSOLUTE, Escala Digimatic a Prueba de Refrigerantes	572	278
ABSOLUTE, Escala Digimatic	572	280
ABSOLUTE, Calibrador PASA/NO PASA Digimatic	573	131
ABSOLUTE, Medidor de Espesores Digimatic	547	236
ABSOLUTE, Calibrador Tipo Espesor Tubular Digimatic	573	130
ABSOLUTE, Super Calibrador	500	106
ABSOLUTE, Calibrador Solar	500	107
Accesorios para Bloque Patrón Rectangular	516	166
Accesorios Opcionales (para Contracer)		349
Accesorios Opcionales (para Formtracer)		338-339
Accesorios Opcionales (para Formtracer)		349
Accesorios Opcionales (para Medidor de Alturas)		140
Accesorios Opcionales (para LSM)		276
Accesorios Opcionales (para Microscopio)		306
Accesorios Opcionales (para Comparador Óptico)	172	298
Accesorios Opcionales (para Quick Vision)		397
Accesorios Opcionales (para Roundtest)		366
Accesorios Opcionales (para Surftest)		338-339
Aceite para Micrómetro		68
Amplificadores de Bolsillo	183	312
Anillo de Fijado	177	103
AT103	539	283
AT112	539	285
AT113	539	284
AT116	539	284
AT402E (1Vpp)	539	286
AT715	539	287
B		
Barra para Ajuste a Cero	167	70
Barra para Ajuste a Cero para Micrómetros de Rosca	167	71
Base de Comparación	215	243
Base de Comparación de Granito	215	242
Base de Profundidad (para Calibrador)		149
Base de Transferencia	519	241

Descripción	No. de Serie	Página
Base Magnética	7	239
Base para Indicadores	7	240
Base para Micrómetro	156	72
Bloques de Aumento (para Maestro de Alturas)	515	170
Bloque Patrón, Comparador GBCD-100A	516	168
Bloque Patrón, Comparador GBCD-250	516	168
Bloque Patrón Rectangular		162-164
Bloques Patrón para Calibración de Micrómetros	516	160
Borematic (ABSOLUTE)	568	88
C		
Cabezas Micrométricas	148	77
Cabezas Micrométricas	152	76-80
Cabezas Micrométricas (para Comparador Óptico)		79
Cable de Conexión para SPC		24
Calcomanía de Límite (para Indicador de Carátula)		223
Calibrador con Puntas	536	127
Calibrador de Carátula	505	118
Calibrador de Centros con Punta Ajustable	534	125
Calibrador de Centros con Punta Ajustable	536	125
Calibrador de Indicadores	170	235
Calibrador de Indicadores	521	235
Calibrador de Fibra de Carbón Digimatic	552	120
Calibrador de Punta Ajustable	536	124
Calibrador Digital para la Profundidad del Grabado de las Llantas	700	152
Calibrador Tipo Cuchilla	536	128
Calibrador Tipo Espesor Tubular	536	130
Calibrador Tipo Garganta	536	129
Calibrador Vernier	530	112
Calibrador Vernier	532	114
Calibrador Vernier	531	115
Calibrador Vernier	160	116
Calibrador Vernier	533	117
Calibrador Vernier (Puntas de Exteriores/Interiores)	160	116
Calibrador Vernier de Puntas Largas	534	123
CARBapex, Serie	355	385
CARBstrato, Serie	355	385
Ceraston		165
Check Master	515	172
CMM CARBapex, Serie	355	385
CMM CARBstrato, Serie	355	385
CMM CP, Serie	355	390
CMM Crysta-Apex C, Serie	191	381
CMM Crysta-Plus M, Serie	196	387
CMM LEGEX, Serie	356	382
CMM MACH, Serie	360	386
CMM MACH-V, Serie	360	386
CMM, Palpadores		390
CMM Software MCOSMOS		391
Comparador de Bolsillo	183	312
Comparador de Bloques Patrón GBCD-100A	516	168
Comparador de Bloques Patrón GBCD-250	516	168
Comparador Óptico PH-A14	172	296
Comparador Óptico PH-3515F	172	296
Comparador Óptico PJ-A3000	302	290
Comparador Óptico PJ-H30	303	292
Comparador Óptico PV-5110	304	294
Compases	950	175
Contracer CV-1000	218	340
Contracer CV-2000	218	340

Descripción	No. de Serie	Página
Contracer CV-3200	218	342
Contracer CV-4500	218	342
Contracer Extreme CV-3000CNC	218	344
Contracer Extreme CV-4000CNC	218	344
CP, Serie	355	390
Cubiertas de Color para el Husillo (para Indicador de Carátula)		223
Crysta-Apex C, Serie	191	381
Crysta-Plus M, Serie	196	387
CS-H4000CNC	525	334
CS-5000CNC	525	336
CS-H5000CNC	525	336
CV-1000	218	340
CV-2000	218	340
CV-3000CNC	218	344
CV-3200	218	342
CV-4000CNC	218	344
CV-4500	218	342

D

D-EV, Pantalla (para Linear Gage)		264
Dientes de Engranés, Micrómetro para	124	45
Digimatic, Cabeza Micrométrica	164	74
Digimatic, Cabeza Micrométrica	350	74
Digimatic, Holtest	468	82
Digimatic, Indicador ID-H	543	194
Digimatic, Medidor de Alturas	192	133
Digimatic, Micrómetro	293	32
Digimatic, Micrómetro con Topes Delgados	331	51
Digimatic, Micrómetro con Tope en V	314	56
Digimatic, Micrómetro de Discos	323	46
Digimatic, Micrómetro de Discos	369	48
Digimatic, Micrómetro de Discos (ABSOLUTE)	369	48
Digimatic, Micrómetro de Discos (ABSOLUTE, Carga Fina Constante)	227	48
Digimatic, Micrómetro de Exteriores	340	38
Digimatic, Micrómetro de Puntas	342	54
Digimatic, Micrómetro de Interiores Tipo Tubular	337	93
Digimatic, Micrómetro de Interiores Tipo Tubular	339	93
Digimatic, Micrómetro para Dientes de Engranés	324	45
Digimatic, Micrómetro para Láminas Metálicas	389	50
Digimatic, Micrómetro para Rosca	326	43
Digimatic, Micrómetro para Tubos	395	52
Digimatic, Mini-Procesador DP-1VR	264	21
Digimatic, Uni-Mike	317	62
Digital, Cabeza Micrométrica	164	74
Digital, Maestro de Alturas	515	169
Digital, Transportador Universal	187	180
Disco, Micrómetro de	123	46
Disco, Micrómetro de	169	48
Dispositivos para las Piezas (para Comparador Óptico)		299
DP-1VR	264	21
Durómetro ABK-1	810	372
Durómetro HM-100, Serie	810	370
Durómetro HM-211	810	368
Durómetro HR-500, Serie	810	373
Durómetro HV-100 Serie	810	372
Durómetro Hardmatic HH-300	811	376
Durómetro Hardmatic HH-411	810	375

E

EB, Contador (para Linear Gage)	542	261
---------------------------------	-----	-----

Descripción	No. de Serie	Página
EC, Contador (para Linear Gage)	542	264
EG, Contador (para Linear Gage)	542	260
EV, Contador (para Linear Gage)	542	263
Escalas	572	278-281
Escala Lineal AT103	539	283
Escala Lineal AT112	539	285
Escala Lineal AT113	539	284
Escala Lineal AT116	539	284
Escala Lineal AT402E	539	286
Escala Lineal AT715	539	287
Escala Patrón	182	174
Escalas Patrón de Trabajo	182	174
Escuadra de Exactitud	916	175
Estéreo Microscopios	377	311
Extensión, Bases de (para Medidor de Profundidad)		149

F

Formtracer Extreme CS-H4000CNC	525	334
Formtracer Extreme CS-5000CNC	525	336
Formtracer Extreme CS-H5000CNC	525	336
Formtracer Extreme SV-C3000CNC	525	330
Formtracer Extreme SV-C4000CNC	525	330
Formtracer SV-C3100	525	328
Formtracer SV-C4100	525	328

G

GBCD-100A	516	168
GBCD-250	516	168

H

HH-300	811	376
HH-411	810	375
HM-100, Serie	810	370
HM-211	810	368
Holtest Digimatic	368	82
Holtest (Tipo II)	368	86
HR-500, Serie	810	373
HV-100, Serie	810	372
Hyper Quick Vision	363	393

I

i-Checker	170	234
ID-C	543	188-193
ID-F	543	195
ID-H	543	194
ID-N / B	543	196
ID-S	543	186
ID-U	575	187
Indicador de Carátula (Métrico Tipo ANSI/AGD)	2	216
Indicador de Carátula (Serie 1)	1	194 - 200
Indicador de Carátula (Serie 2)	2	208 - 210
Indicador de Carátula (Serie 3)	3	212
Indicador de Carátula (Serie 4)	4	212
Indicador de Carátula de Vástago Posterior (Serie 1)	1	214
Indicador de Carátula de Vástago Posterior (Serie 2)	2	214
Indicador de Carátula Tipo Palanca	513	224-226
Input Tools	264	18

Descripción	No. de Serie	Página
J		
Juego de 3 Alambres	313	44
Juego de Bloques Patrón para Calibración de Calibradores	516	161
Juego de Bloques Patrón Rectangulares	516	156-159
Juego de Bloques V	181	244
Juego de Escuadras de Combinación	180	176

K		
KA Contador (para Escala Lineal)	174	288

L		
Lainas (Medidor de Espesores)	184	177
LEGEX, Serie	356	382
LGD	542	255
LGF	542	252
LGK	542	251
LGS	575	256
Linear Gage	542	246-259
Linear Gage LGB	542	254
Linear Gage LGD (ABSOLUTE)	542	255
Linear Gage LGF	542	252
Linear Gage LGK	542	251
Linear Gage LGS (ABSOLUTE)	575	256
Linear Height	518	141
Litematic	318	266
Litematic Head	318	266
LSM-500S	544	272
LSM-501S	544	272
LSM-503S	544	272
LSM-506S	544	274
LSM-5200	544	269
LSM-512S	544	274
LSM-516S	544	274
LSM-6200	544	269
LSM-6900	544	270
LSM-902	544	270
LSM-9506	544	271
Lupa con Zoom	183	312
Lupa de Comparación	183	312

M		
MACH Series	360	386
MACH-V Series	360	386
Maestro de Alturas	515	169
Maestro de Alturas Universal	515	171
Mantenimiento para Bloques Patrón, Juego de	516	165
MCOSMOS		391
MeasurLink		23
Medidor de Agujeros	526	98
Medidor de Agujeros	511	99-100
Medidor de Agujeros Pequeños	511	99
Medidor de Alturas con Carátula	192	137
Medidor de Alturas con Vernier	514	138
Medidor de Alturas con Vernier	506	139
Medidor de Espesores	7	236
Medidor de Espesores (de Bajo Peso con Carátula)	7	238
Medidor de Profundidad con Vernier	527	148
Mesa de Centros	967	181
MF	176	302

N		
Niveles de Alta Exactitud	960	177

P		
Palanca y Cable para Levantar el Husillo (para Indicador de Carátula)		222

Descripción	No. de Serie	Página
MF-U	176	304
Micro Gato	7	80
Micrómetro Digimatic de Alta Exactitud	293	26
Micrómetro a Prueba de Refrigerantes	293	30
Micrómetro con Topes Delgados	111	51
Micrómetro de Arco Paralelo	147	60
Micrómetro de Cuchilla Digimatic	422	58
Micrómetro de Cuchilla	122	58
Micrómetro de Exteriores	102	34
Micrómetro de Exteriores	103	35
Micrómetro de Exteriores	406	37
Micrómetro de Exteriores	104	38
Micrómetro de Exteriores	105	41
Micrómetro de Interiores Tipo Tubular	133	90
Micrómetro de Interiores Tipo Tubular	137	94
Micrómetro de Interiores Tipo Tubular	139	94
Micrómetro de Interiores Tipo Tubular	140	94
Micrómetro de Puntas	112	54
Micrómetro con Topes en V	114	56
Micrómetro Indicativo	510	64
Micrómetro Interiores	141	92
Micrómetro Interiores	345	96
Micrómetro Interiores	145	96
Micrómetro Láser LSM-500S	544	272
Micrómetro Láser LSM-501S	544	272
Micrómetro Láser LSM-503S	544	272
Micrómetro Láser LSM-506S	544	272
Micrómetro Láser, Pantalla LSM-5200 para	544	269
Micrómetro Láser LSM-512S	544	274
Micrómetro Láser LSM-516S	544	274
Micrómetro Láser, Pantalla LSM-6200 para	544	269
Micrómetro Láser LSM-6900	544	270
Micrómetro Láser LSM-902	544	270
Micrómetro Láser LSM-9506	544	271
Micrómetro para Alambres	147	60
Micrómetro para Alturas de Superficies Irregulares	112	55
Micrómetro para Bordes de Latas	147	59
Micrómetro para Espesor de Láminas	169	47
Micrómetro para Láminas Metálicas	119	50
Micrómetro para Láminas Metálicas	118	50
Micrómetro para Profundidades	128	146
Micrómetro para Ranuras	146	65
Micrómetro para Roscas	126	43
Micrómetro para Tubos	115	52
Micrómetro PASA/NO PASA	113	63
Micrómetro Tipo Calibrador	143	42
Micrómetro Universal	116	44
Microscopio MF	176	32
Microscopio MF-U	176	304
Microscopio MSM-400	377	311
Microscopio TM-500	176	300
MSM-400	377	311
Multiplexor MUX-10F	264	20
MUX-10F	264	20

Descripción	No. de Serie	Página
Paralelas Ópticas	157	69
Patrón de CERÁMICA para Calibradores	515	173
Patrón de Paso	188	179
Patrón de Radios	186	179
Patrones para Ajuste a Cero para Micrómetros con Topes en V	167	71
Patrón para Micrómetro de Interiores	515	97
Patrón para Micrómetros de Profundidades	515	146
PH-A14	172	296
PH-3515F	172	296
PJ-A3000	302	290
PJ-H30	303	292
Planos Ópticos	158	69
Punta Ajustable, Calibrador de	536	124
Punta Ajustable, Calibrador de Centros con	534	125
Punta Ajustable, Calibrador de Centros con	536	125
Punta de Contacto (para Indicador de Carátula)	216-221	
Punta de Contacto, Vástago y Sujetador para Fijación (para Indicador de Carátula)	232-233	
Punta para Husillo		68
PV-5110	304	294

Q

QM-Data200	264	308
QM-Height	518	143
Quick Image	361	400
Quick Scope	359	399
Quick Vision ACCEL	363	394
Quick Vision Apex	363	393
Quick Vision ELF	363	392
Quick Vision STREAM	363	395
Quick Vision ULTRA QV	363	397
QuantuMike	293	28
Quickmike (ABSOLUTE)	293	33
Quick-Mini	700	66

R

RA-10	211	350
RA-120	211	352
RA-120P	211	352
RA-220	211	354
RA-1600	211	356
RA-2200	211	358
RA-H2200CNC	211	362
RA-H5200AS / AH	211	360
RA-H5200CNC	211	362
Reglas de Acero	182	178
Roundtest Extreme RA-H2200CNC	211	362
Roundtest Extreme RA-H5200CNC	211	362
Roundtest RA-10	211	350
Roundtest RA-120	211	352
Roundtest RA-120P	211	352
Roundtest RA-220	211	354
Roundtest RA-1600	211	356
Roundtest RA-2200	211	358
Roundtest RA-H5200	211	360

S

Selector para 3 instrumentos		21
SENSORPAK		265

Descripción	No. de Serie	Página
Sistema de Dureza AAV-500	810	371
Sistema de Medición por Coordenadas Multi-ejes	198	388
Sistema de Visión Hyper Quick Vision	363	393
Sistema de Visión Quick Image	361	400
Sistema de Visión Quick Scope	359	399
Sistema de Visión Quick Vision ACCEL	363	394
Sistema de Visión Quick Vision Apex	363	393
Sistema de Visión Quick Vision ELF	363	392
Sistema de Visión Quick Vision STREAM	363	395
Sistema de Visión ULTRA QV	363	397
SJ-210	178	314
SJ-301	178	314
SJ-400	178	318
SJ-500	178	322
Spin Arm Apex	198	388
Super Calibrador	500	106
Superficies Planas de Referencia	517	182
Surftest Extreme SV-3000CNC	178	326
Surftest Extreme SV-M3000CNC	178	326
Surftest SJ-201	178	314
Surftest SJ-301	178	314
Surftest SJ-400	178	318
Surftest SJ-500	178	322
Surftest SV-2100	178	322
Surftest SV-3100	178	324
SV-3000CNC	178	326
SV-3100	178	324
SV-C3100	525	328
SV-C4000CNC	525	330
SV-C4100	525	328
SV-M3000CNC	178	326

T

Tapas (para Indicador de Carátula)		217
Tapones de Color		68
Telescópicos, Juego de Calibres	154	67
TM-500	176	300
Transportador	187	180
Transportador Universal	187	180
Trazador con Punta de Carburo		180

U

ULTRA QV	363	397
Unidad de Visión	359	310
Uni-Mike	117	62
U-Wave		12

Z

Zoom, Lupa con	183	312
----------------	-----	-----

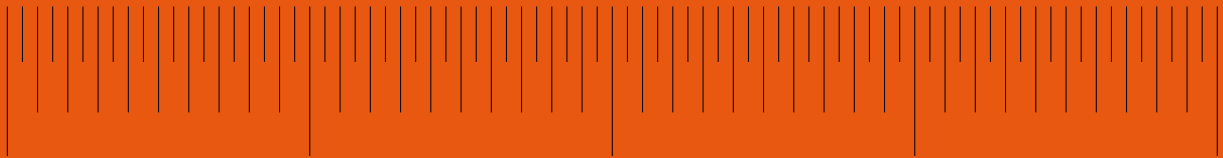


El Espíritu de Mitutoyo

Para llegar a ser un hombre completo, uno debe adquirir Sabiduría, Benevolencia y Valor. Sólo con Sabiduría uno tiende a ser frío. Únicamente con Benevolencia uno se hace débil. Sólo con Valor uno puede ir más allá de sus capacidades. Sin embargo, cuando las tres cualidades se combinan, uno llega a ser un hombre completo. Similarmente, el éxito en una empresa yace en el conocimiento del Cielo, la Tierra y el Hombre. Los negocios serán exitosos sólo cuando estos factores, causas "celestiales", oportunidades naturales y armonía del hombre estén presentes.

Si alguno de los factores el éxito es remoto. En el Budismo, Butsu (Buda), Po (Doctrina) y So (Sacerdote) son los tres principales tesoros para la promoción de su enseñanza. En el Cristianismo, Dios, la Biblia y el Ministro.

La palabra Mitutoyo significa tres abundancias: "Mitsu" significa tres, mientras que "Toyo" significa estado de abundancia. El nombre MITUTOYO fue seleccionado, con un deseo sincero de ver más hombres completos, para crear una empresa próspera y para introducir la religión correcta a todos, junto con el deseo permanente de un mundo pacífico y el cumplimiento de una vida significactiva.



Mitutoyo Mexicana

Prolongación Industria Eléctrica No. 15
Parque Industrial Naucalpan
Naucalpan, Edo. de México
C.P. 53370 México
T +52 (0155) 5312-5612
F +52 (0155) 5312-5633
<http://www.mitutoyo.com.mx>

Distribuido por: